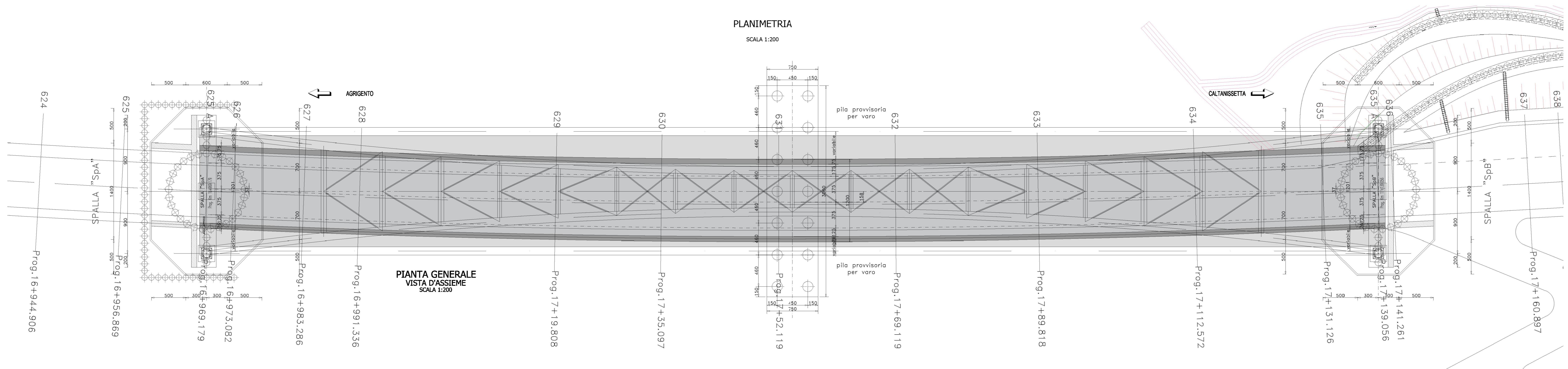


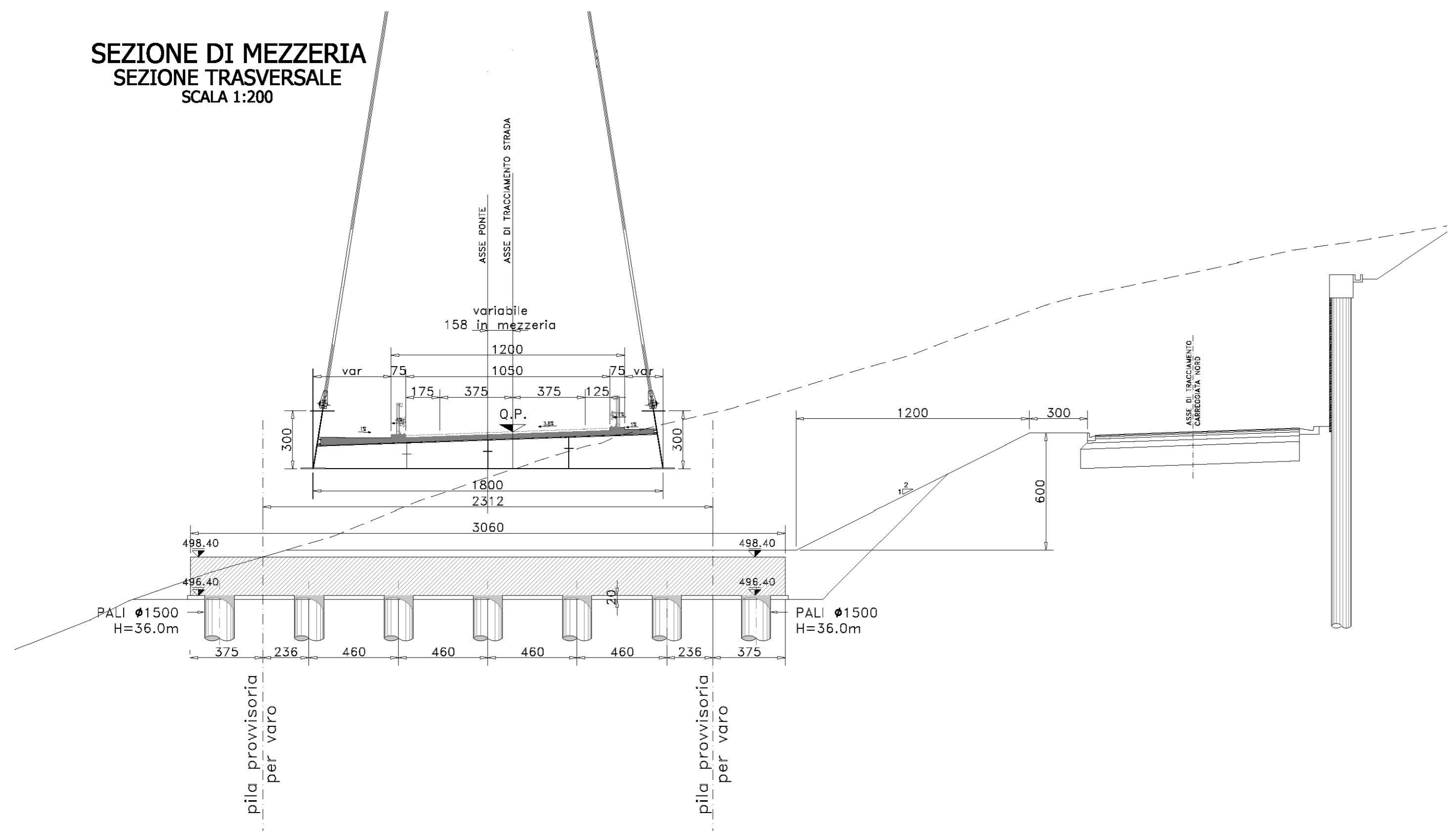
PLANIMETRIA

SCALA 1:200

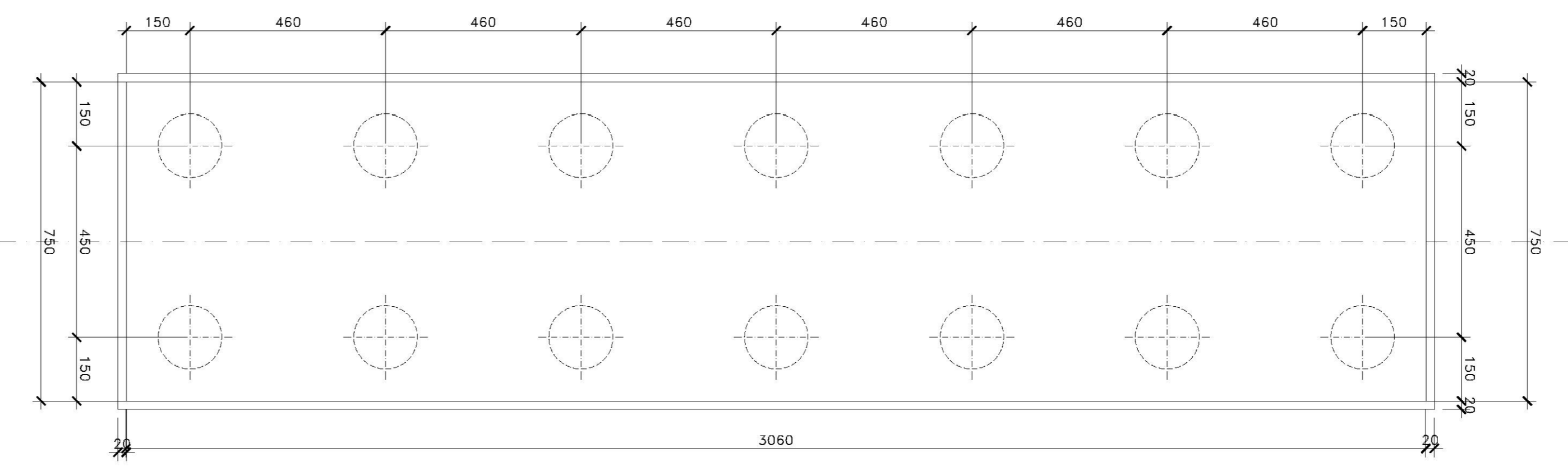


PIANTA GENERALE VISTA D'ASSIEME  
SCALA 1:200

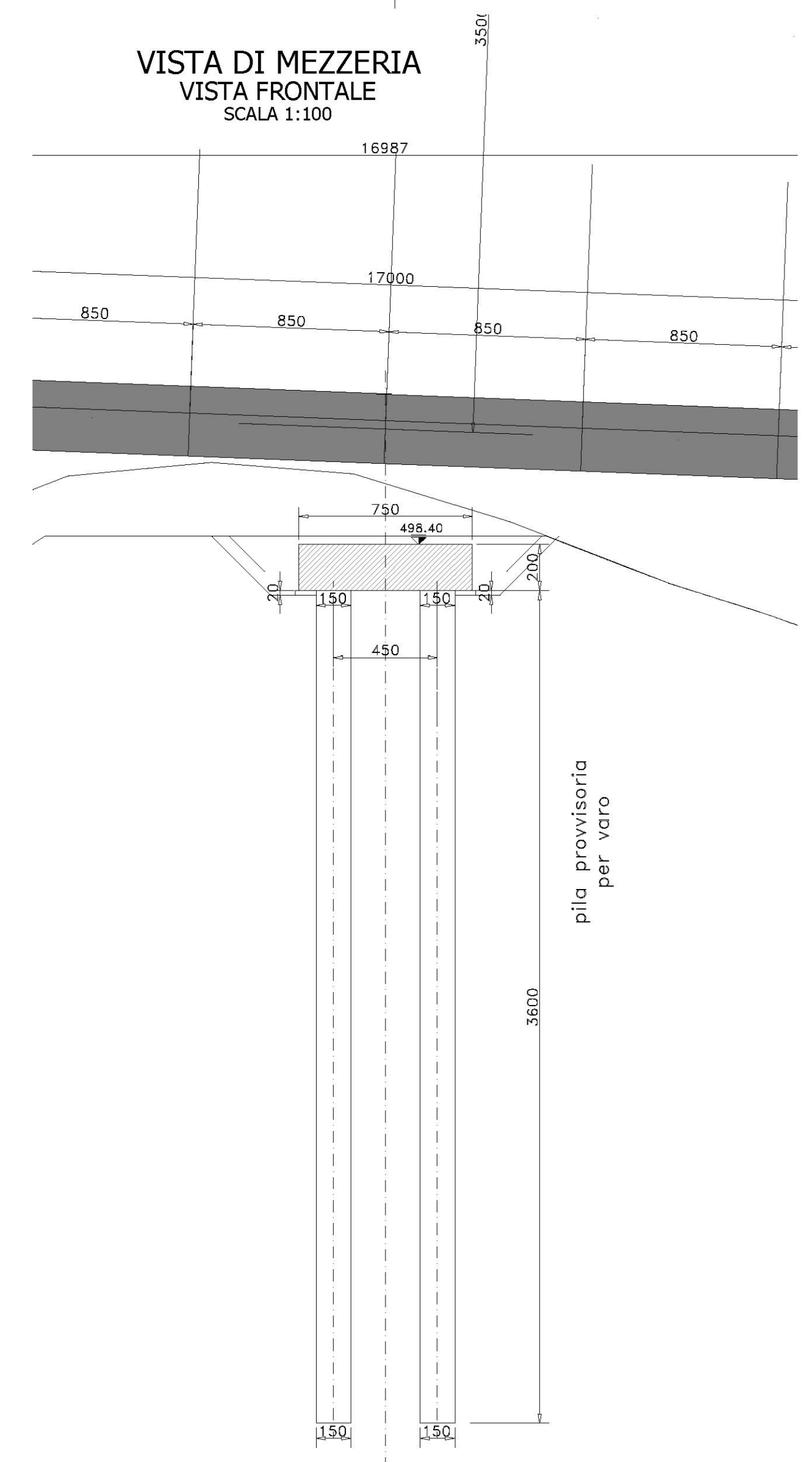
SEZIONE DI MEZZERIA SEZIONE TRASVERSALE  
SCALA 1:200



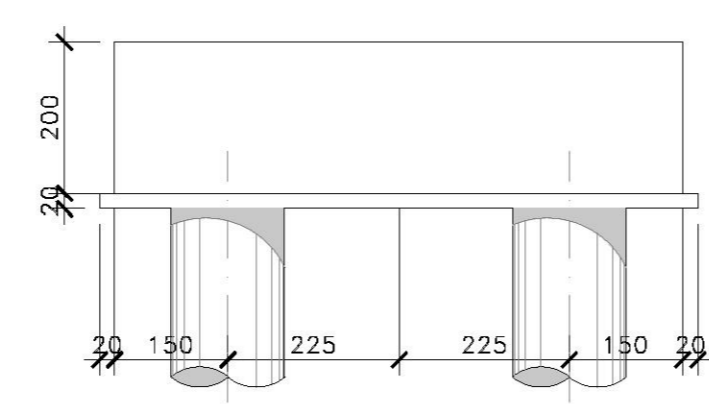
SEZIONE DI MEZZERIA SEZIONE ORIZZONTALE  
SCALA 1:100



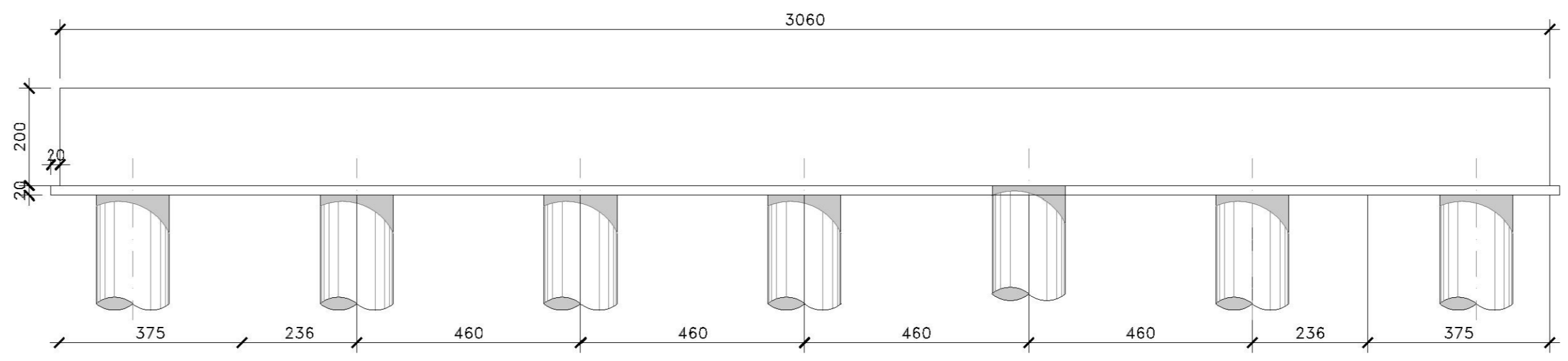
VISTA DI MEZZERIA VISTA FRONTALE  
SCALA 1:100



SEZIONE DI MEZZERIA SEZIONE LONGITUDINALE  
SCALA 1:100



SEZIONE DI MEZZERIA SEZIONE TRASVERSALE  
SCALA 1:100



CONGLOMERATO CEMENTIZIO ORDINARIO				
Elemento Strutturale	Copri ferro minimo (cm)	Classi di resistenza (MPa)	Classi di esposizione	Classi di consistenza
CLS DI PULIZIA E LIVELLAMENTO	-	C12/15	-	-
PALI	6.0	C28/35	XA1	S4 - S5
ZATTERE DI PILE E SPALLE	4.0	C32/40	XA2	S4 - S5
ELEVAZIONE SPALLE	4.0	C32/40	XC4	S4 - S5
ELEVAZIONE PILE E PULVINI	4.0	C32/40	XC4	S4 - S5
BAGGIOLI	4.0	C35/45	XC4	S4 - S5
SOLETTA IMPALCATO	3.0	C35/45	XA2	S4 - S5
CORDOLI E MARCIAPIEDI	4.0	C32/40	XC4	S4 - S5
VELETTE	3.0	C32/40	XC4	S4 - S5

**ARMATURE PER C.A.**

ACCIAIO AD ADERENZA MIGLIORATA CONTROLLATO IN STABILIMENTO AVENTE LE SEGUENTI CARATTERISTICHE:

- = B450C
- =  $f_y/f_{yk} \leq 1.35$
- =  $(f_t/f_y)$  medio  $\geq 1.15$

$f_y$  = Singolo valore tensione di snervamento  
 $f_{yk}$  = Valore caratteristico di riferimento  
 $f_t$  = Singolo valore tensione di rottura



PA 12/09  
 CORRIDOIO PLURIMODALE TIRRENICO - NORD EUROPA  
 ITINERARIO AGRIGENTO - CALTANISSETTA - A19  
 S.S. N° 640 "DI PORTO EMPEDOCLE"  
 AMMODERNAMENTO E ADEGUAMENTO ALLA CAT. B DEL D.M. 5.11.2001  
 Dal km 44+000 allo svincolo con l'A19  
 VARIANTE TECNICA N°4  
ai sensi dell'art. 176, comma 5, secondo periodo lettera "a" e lettera "b", del D.Lgs. N. 163/2006 e Art. 11 del CSA-NG



OPERE D'ARTE MAGGIORI  
 VIADOTTI  
 Ponte San Giuliano  
 Carreggiata SX  
 Pila provvisoria - Carpentaria ed Armatura Tav.1

Codice Unico Progetto (CUP) : F91B09000070001		2481-69
Codice Elaborato:		PA12_09 - V 1 4 7 V I 2 0 4 V I 0 4 C B X 1 6 8 B
F		
D		
C		
B	Aprile 2021	Aggiornamento Cartiglio
A	Ottobre 2019	Revisione nota DL nr.003/CD/19 del 05.02.2019
REV.	DATA	DESCRIZIONE
		REDDATTO
		VERIFICATO
		APPROVATO
		AUTORIZZATO

Il Progettista: Il Coordinatore per la sicurezza: Il Direttore dei Lavori:

Responsabile del procedimento: Ing. LUGI MUPO