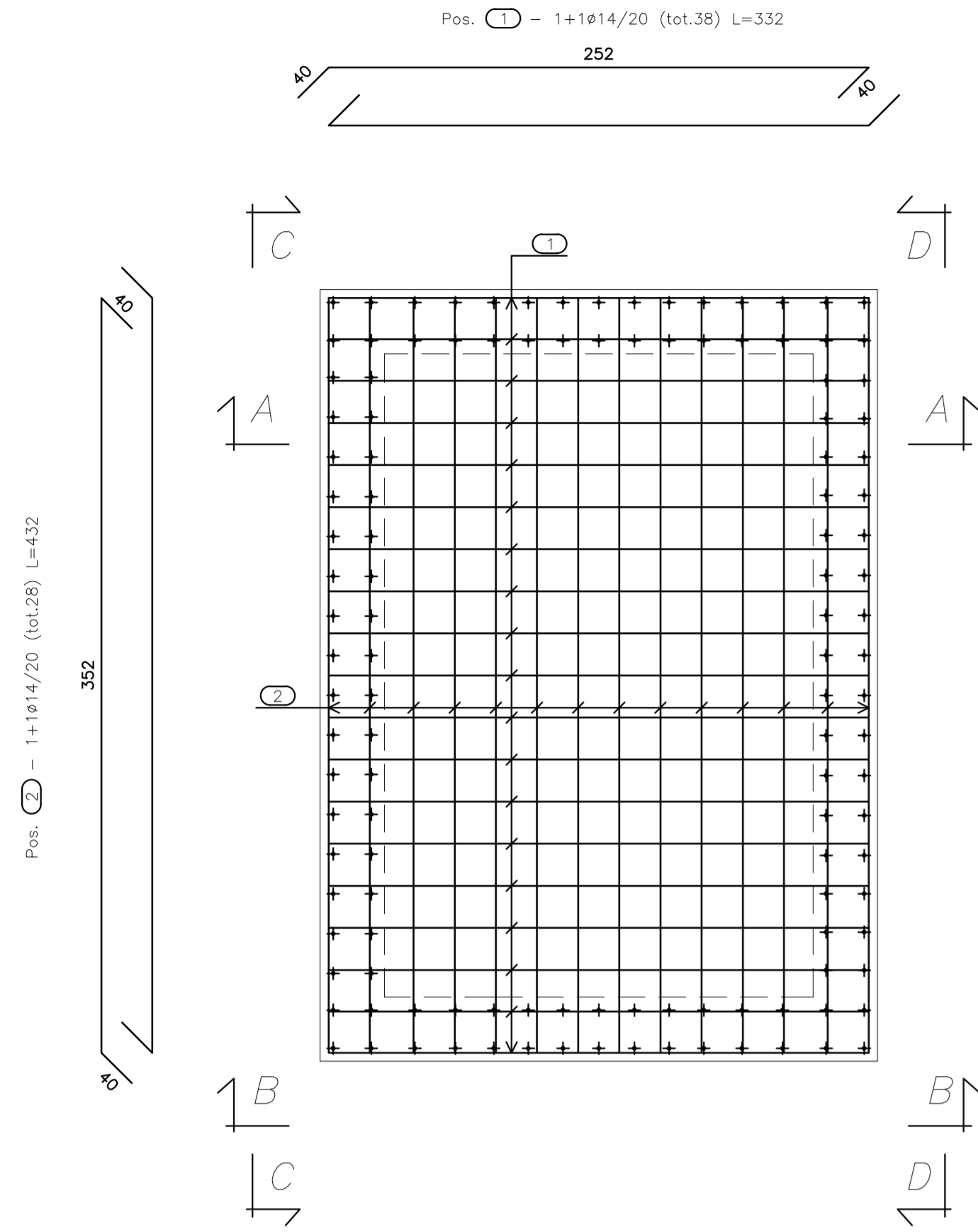
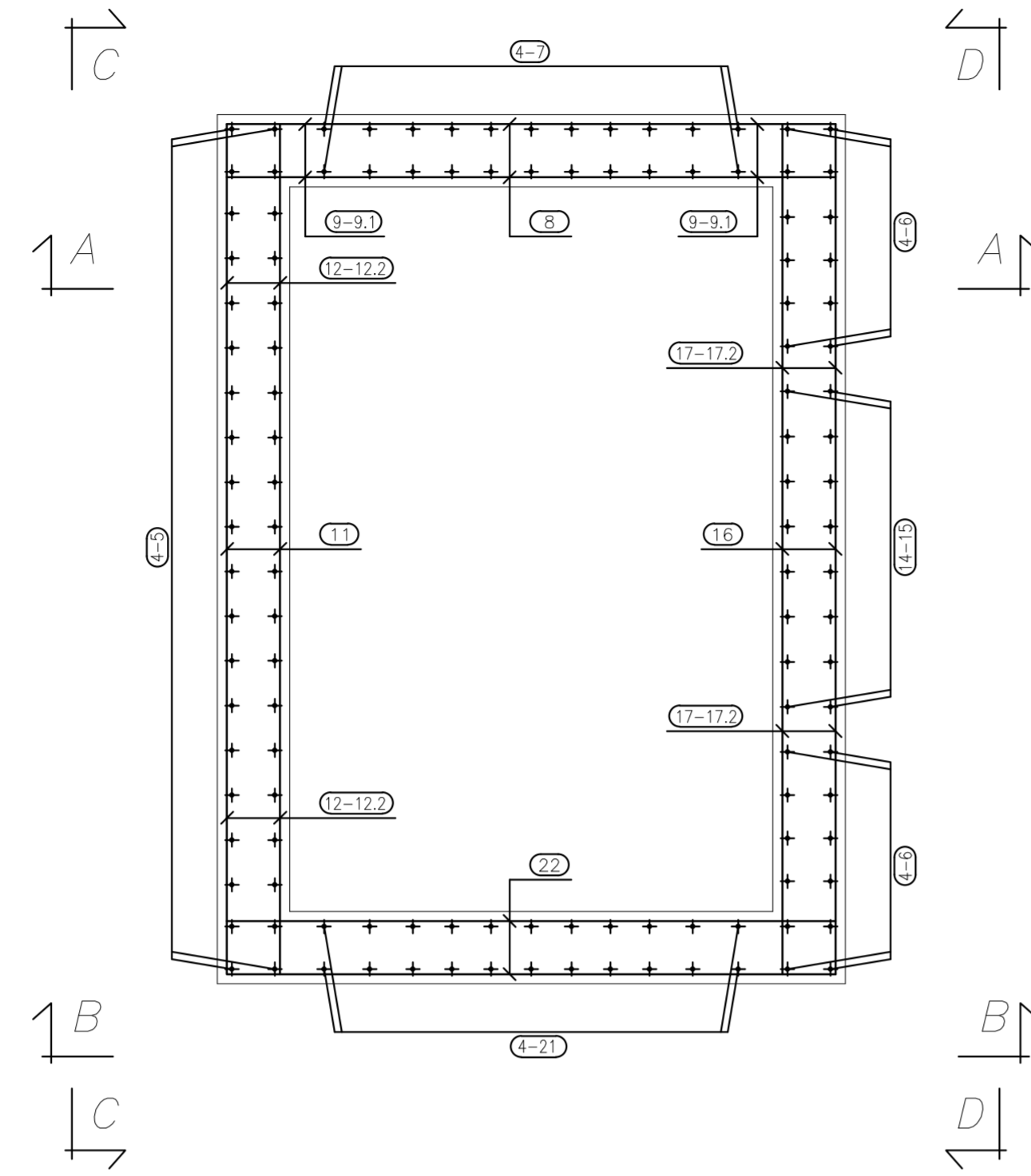


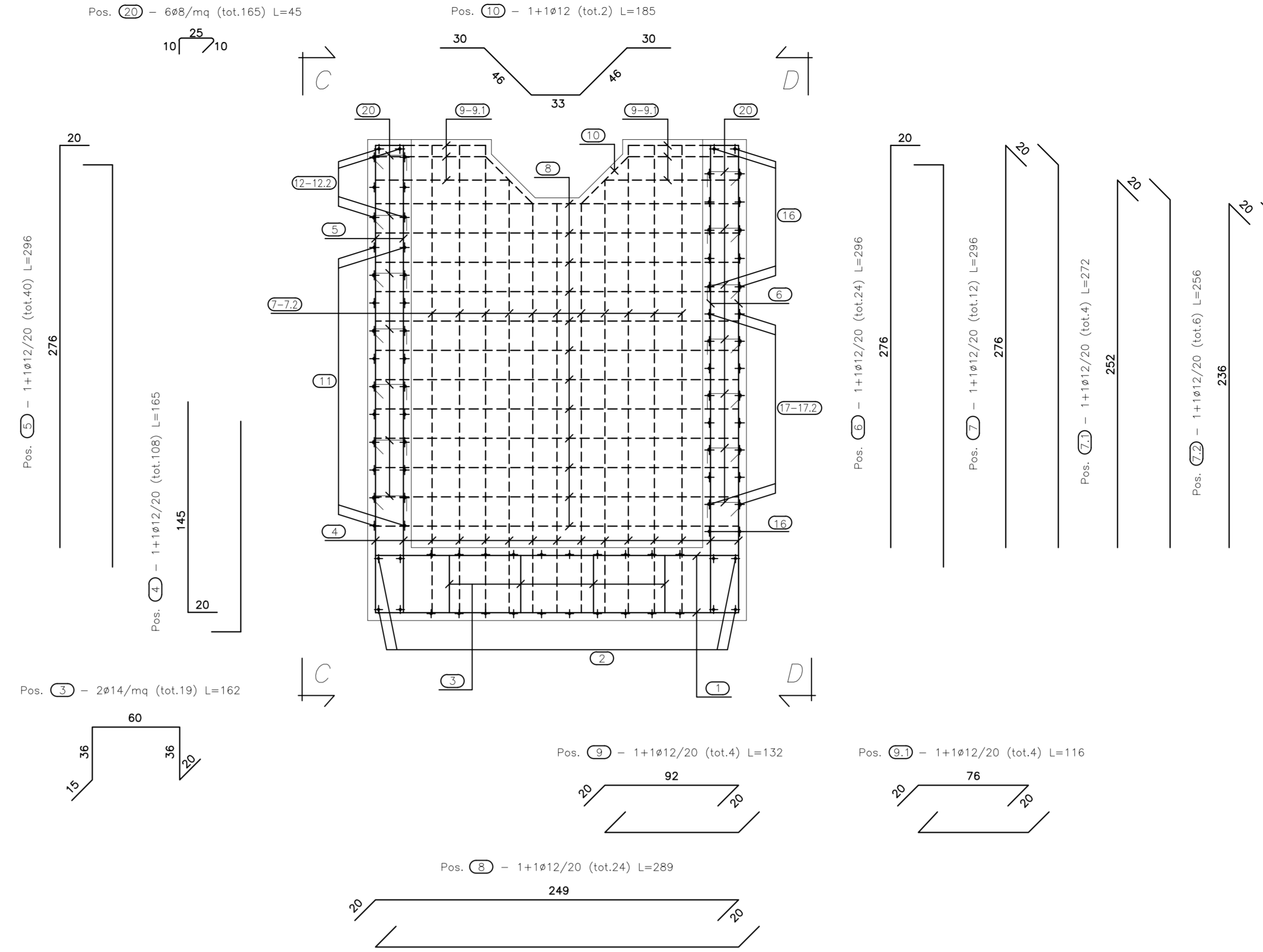
PIANTA FONDAZIONE
(SCALA 1:25)



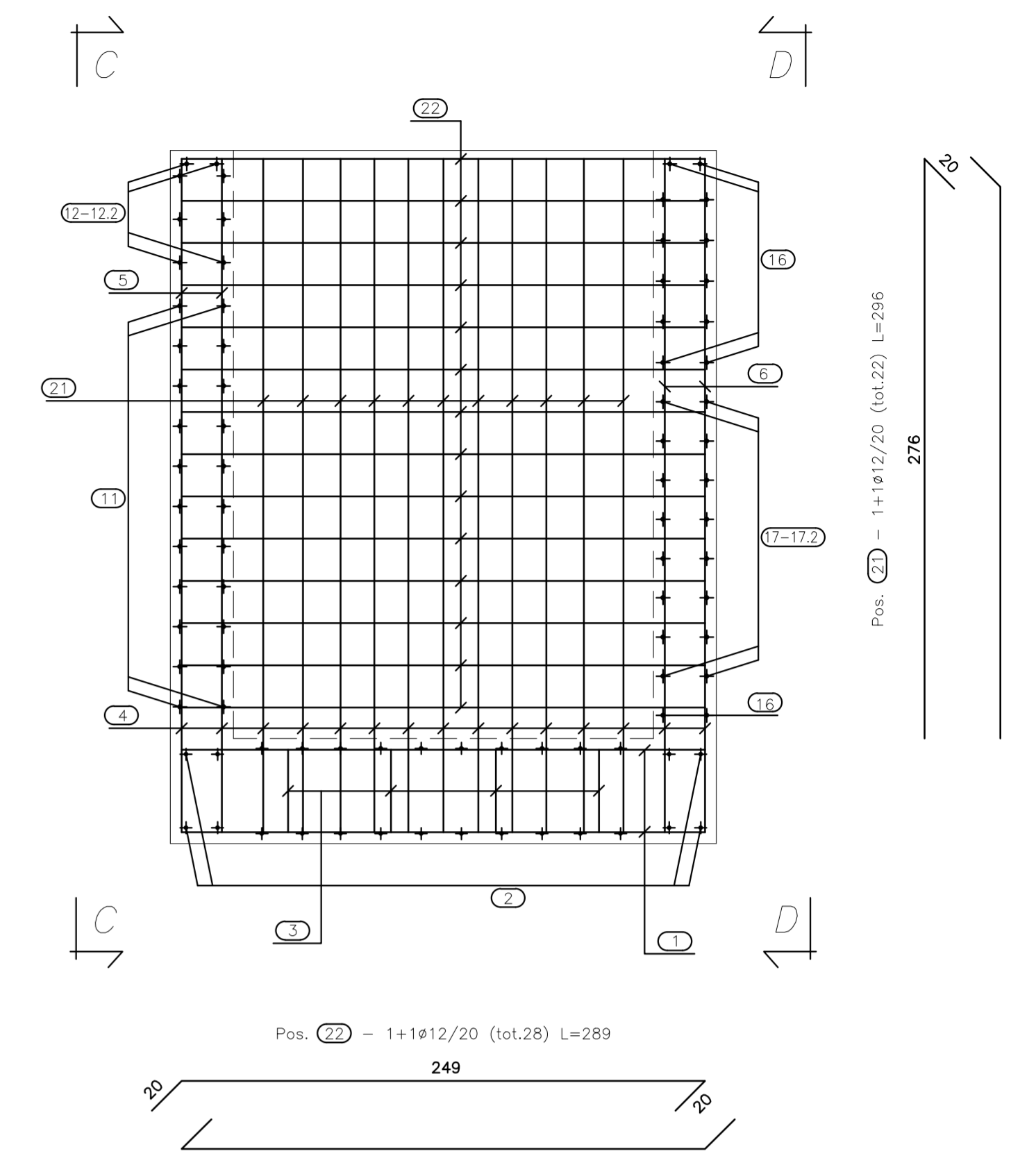
PIANTA SPICCATO
(SCALA 1:25)



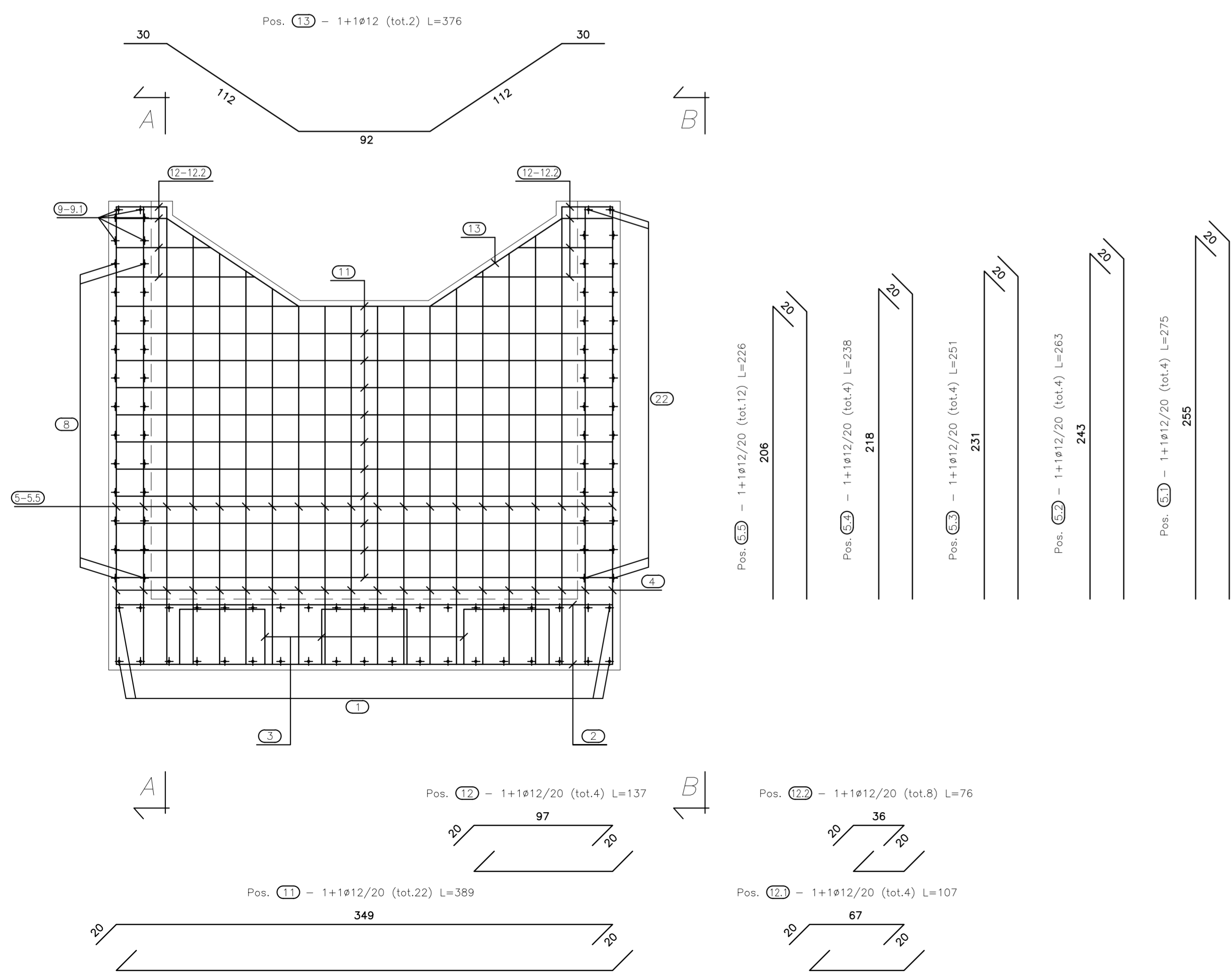
SEZ. A-A
(SCALA 1:25)



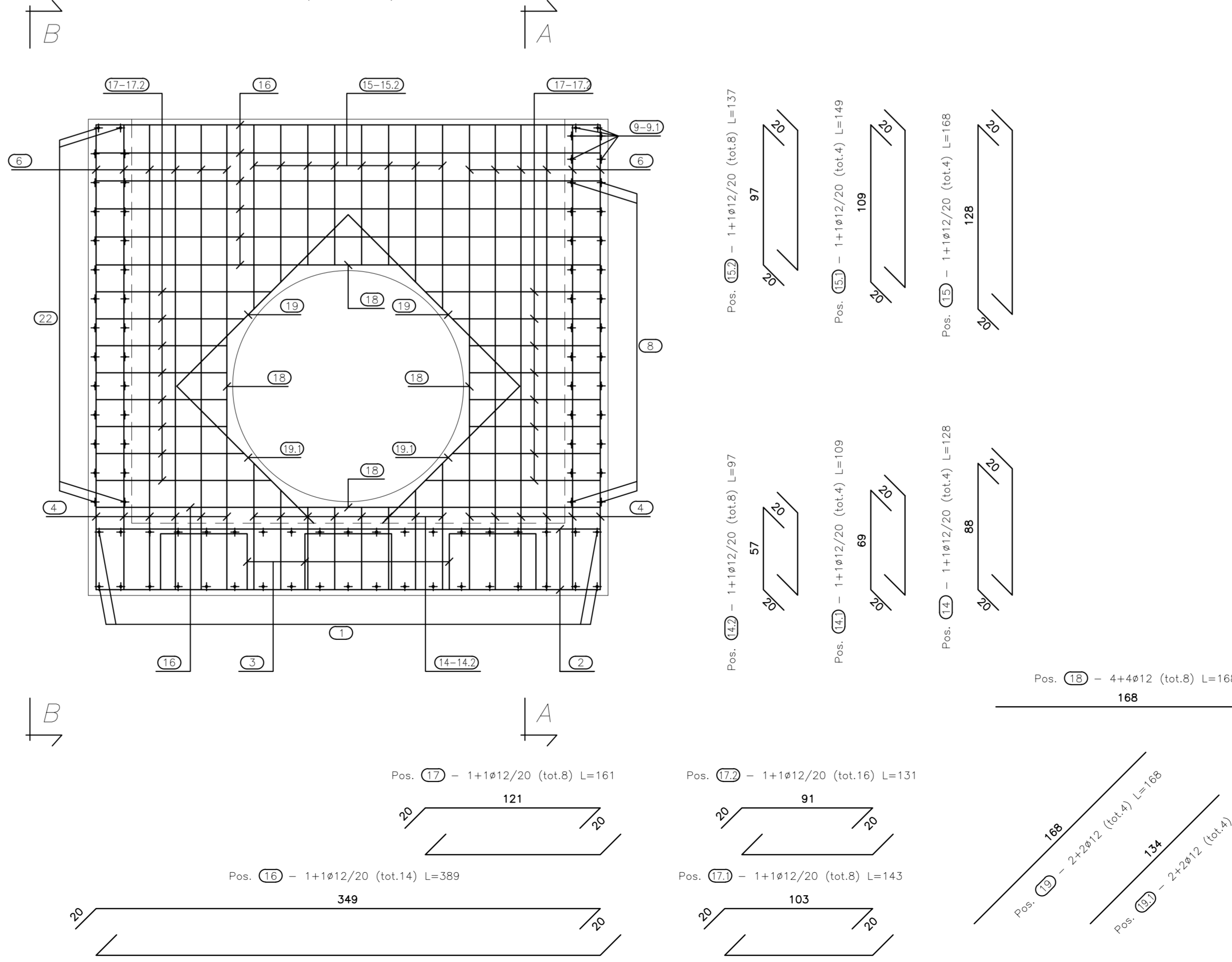
VISTA. B-B
(SCALA 1:25)



VISTA. C-C
(SCALA 1:25)



VISTA. D-D
(SCALA 1:25)



ANAS S.p.A.
DIREZIONE REGIONALE PER LA SICILIA

PA 12/09
CORRIDOIO PLURIMODALE TIRRENICO - NORD EUROPA
ITINERARIO AGRIGENTO - CALTANISSETTA - A19
S.S. N° 640 "DI PORTO EMPEDOCLE"
AMMODERNAMENTO E ADEGUAMENTO ALLA CAT. B DEL D.M. 5.11.2001
Dal km 44+000 allo svincolo con l'A19
VARIANTE TECNICA N°4
ai sensi dell'art. 176, comma 5, secondo periodo lettera "a" e lettera "b", del D.Lgs. N. 163/2006 e Art. 11 del CSA-NG

CONTRAENTE GENERALE
Empedocle 2 S.p.A. DIRETTORE DEI LAVORI
Ing. CARLO DAMIANI

OPERE IDRAULICHE
OPERE IDRAULICHE SVINCOLO A19
Tombino DN1500 Strada Comunale Spina
Armatura Imbocco

Codice Unico Progetto (CUP): F91B09000070001
Codice Elaborato: PA12_09 - V 2501T0243SV06HBZ010A
Scala: 1:25
6768

REV.	DATA	DESCRIZIONE	REDATTO	VERIFICATO	APPROVATO	AUTORIZZATO
A	Aprile 2021	EMISSIONE			A. ANTONELLI	A. FINAMORE

Il Progettista: **ING. ALBERTO ALBERTI**
Il Consulente Specialista: **ING. CARLO DAMIANI**
Il Geologo: **ING. CARLO DAMIANI**
Il Coordinatore per la sicurezza: **ING. CARLO DAMIANI**
Il Direttore dei Lavori: **ING. CARLO DAMIANI**

Responsabile del procedimento: Ing. LUIGI MUPO