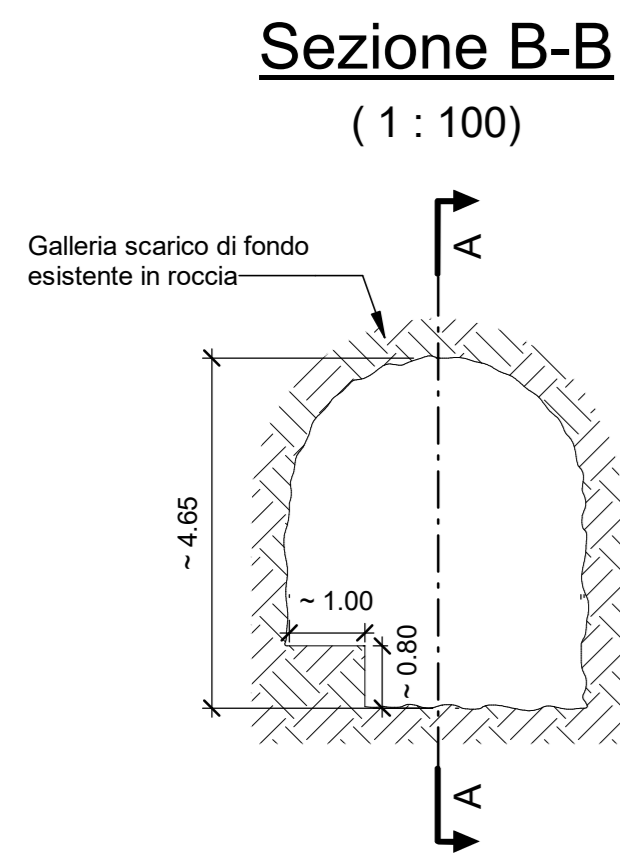
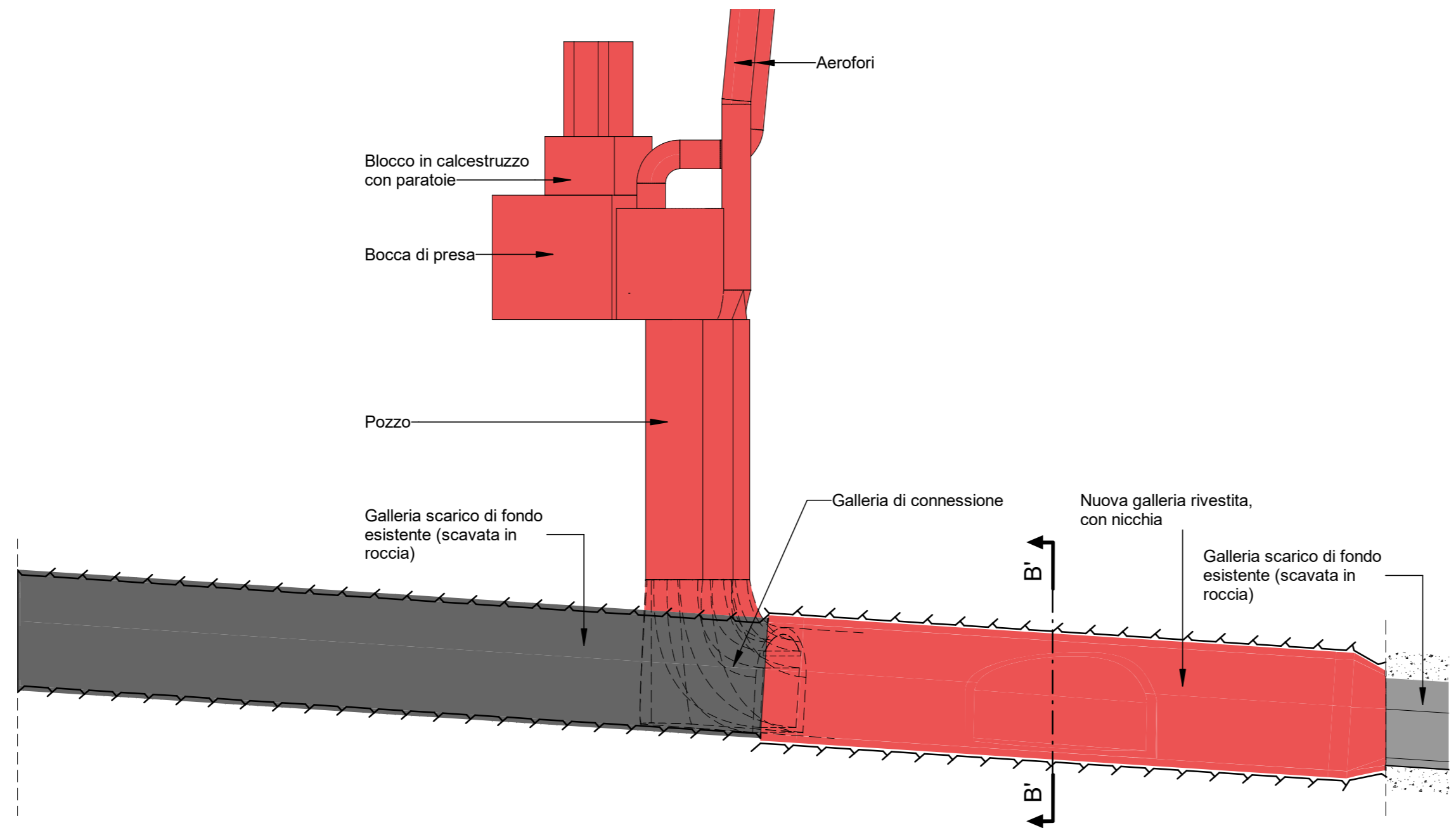


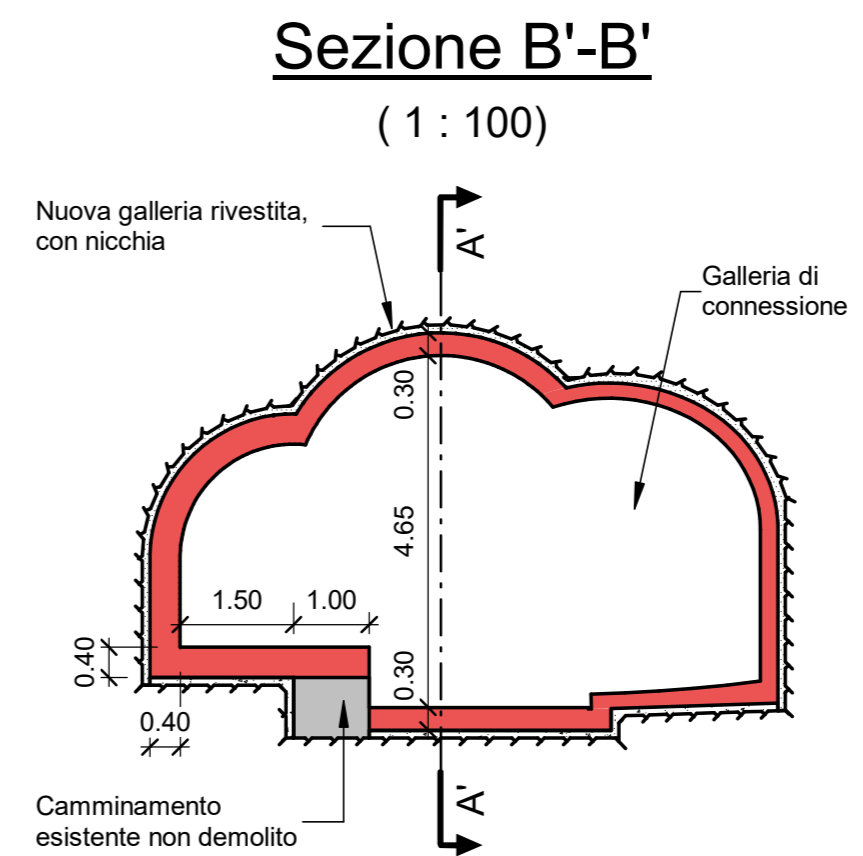
Sezione A'-A'
(1:200)



Sezione B-B
(1:100)

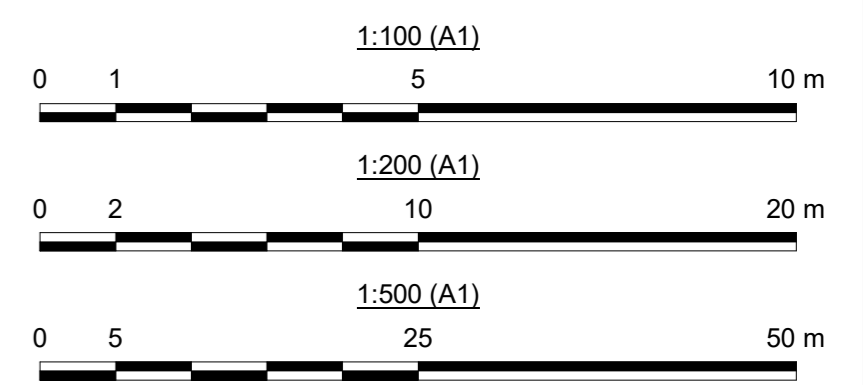
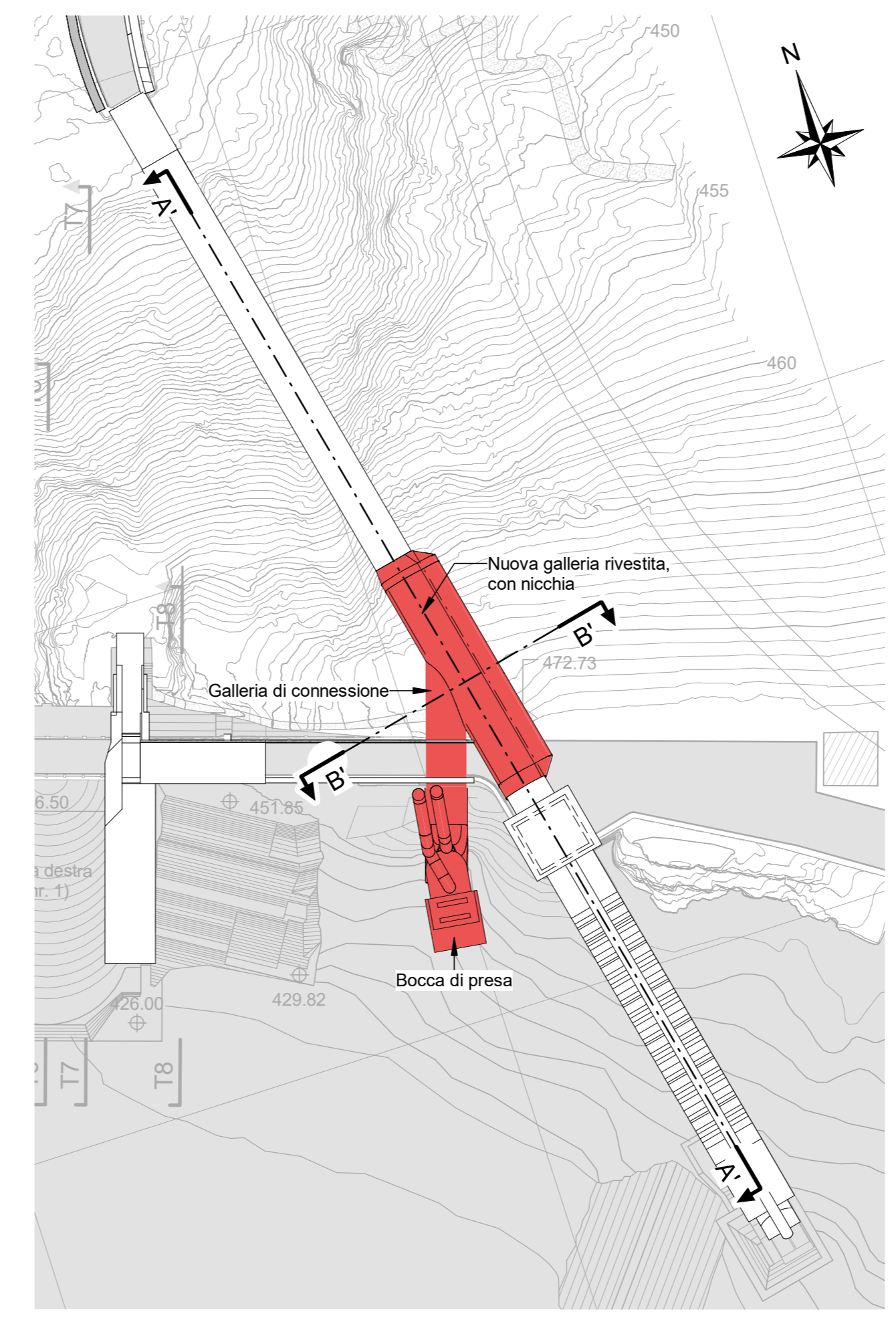
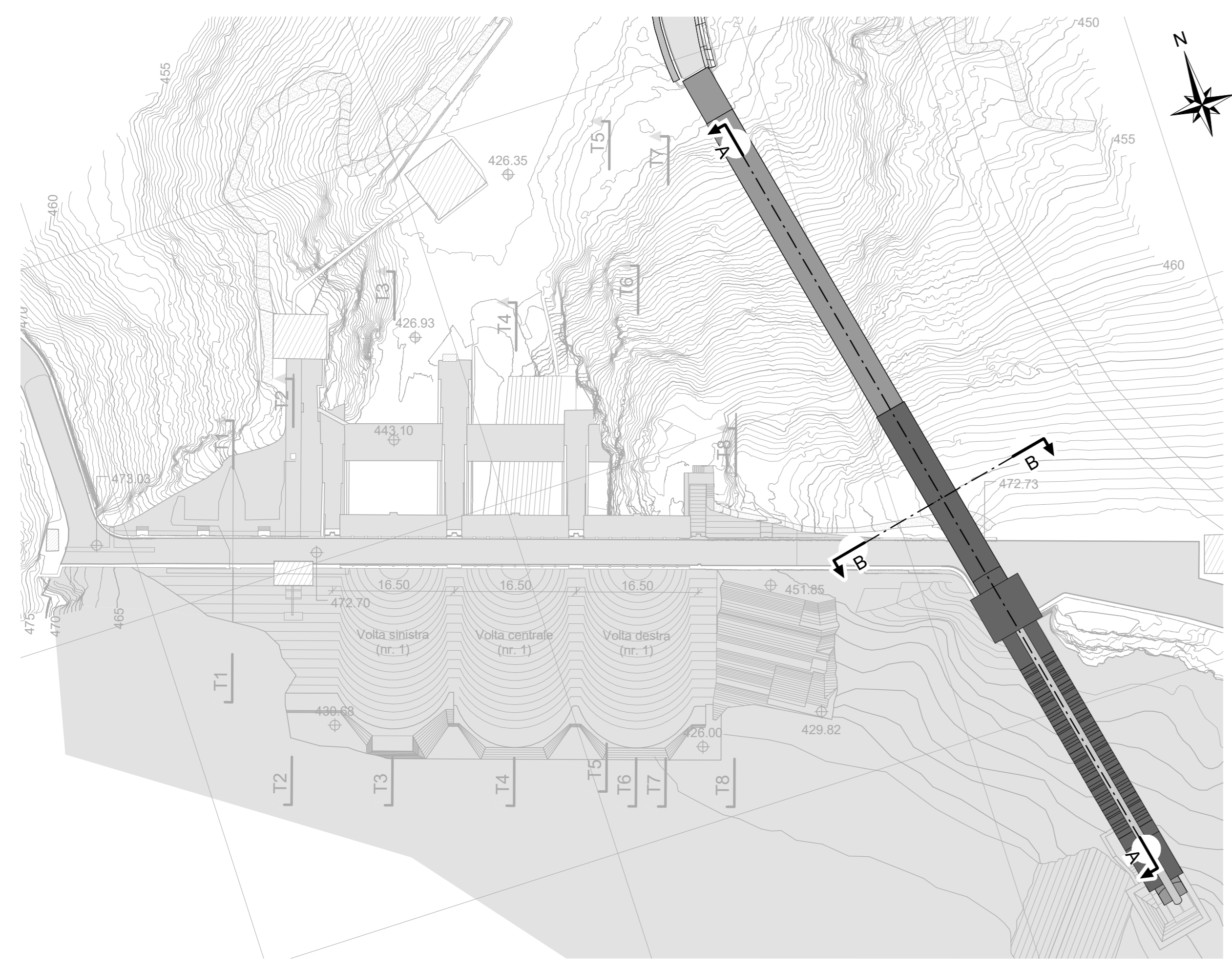


Planimetria stato di fatto
(1:500)



Sezione B'-B'
(1:100)

Planimetria stato di progetto
(1:500)



01	14-12-2021	PRIMA EMISSIONE	D. Longo	F. Maugliani	A. Balestra					
00	03-08-2021	EMISSIONE PER REVISIONE CLIENTE	D. Longo	R. Sanfilippo	F. Maugliani					
REV.	DATA	DESCRIZIONE	PREPARATO	COLLABORAZ.	CONTROLLATO	VALIDATO				
REV.	DATE	DESCRIPTION	PREPARED	CONTRIBUTION	CHECKED	VALIDATED				
COMMITTENTE / CLIENT										
			Enel Green Power Italia S.r.l. Power Generation Italy Operation & Maintenance Hydro Italy Northern Central Area		14-12-2021					
			Lombardi SA Ingegneri Consulenti Via del Tiglio 2, 6512 Bellinzona-Gubiasco (Svizzera)		14-12-2021					
CODICE Lombardi			2020.0352.002-GC-FON-DW-215-01		ING. M. BRAGHINI					
IMPIANTO / PLANT			IMPIANTO IDROELETTRICO DI SUVIANA		NORTHERN CENTRAL AREA UT BOLOGNA - UE SUVIANA					
PARTE / PART			DIGA DI PAVANA		FILE / FILES 2020.0352.002-GC-FON-DW-215-01					
PROGETTO / PROJECT			INTERVENTO DI MODIFICA DELLO SCARICO DI FONDO - PROGETTO DEFINITIVO -		FORMATO / FORMAT A1					
DISEGNO / DRAWING			Stato di fatto - Stato di progetto Layout generale, planimetria, sezioni		SCALA PLOT / PLOT SCALE 1 = 1					
IL PROGETTISTA SPECIALISTICO			IL DIRETTORE LAVORI		PER PRESA VISIONE ING. RESPONSABILE					
ING. A. BALESTRA			ING. A. PARISI							
DATA	14-12-2021	DATA	14-12-2021	DATA	14-12-2021					
CODICE / CODE										
GRUPPO	FUNZIONE	TIPO	EMITTENTE	PAESE	TEC.	IMPIANTO	SISTEMA	PROGRESSIVO	REVISIONE	TAVOLA / TABLE
GROUPE	FUNCTION	TYPE	ISSUER	COUNTRY	TEC.	PLANT	SYSTEM	PROGRESSIVE	REVISION	
GREOEMD	90	I	TH	4	9	0	2	2	1	261
CLASSIFICAZIONE	<input checked="" type="checkbox"/> PUBBLICO	<input type="checkbox"/> AZIENDALE	<input type="checkbox"/> RISERVATO	<input type="checkbox"/> RISTRETTO	UTILIZZO	Documentazione progettuale				
CLASSIFICATION	<input checked="" type="checkbox"/> PUBLIC	<input type="checkbox"/> COMPANY	<input type="checkbox"/> RESERVED	<input type="checkbox"/> RESTRICTED	UTILIZATION					
This document is property of ENEL. It is strictly forbidden to reproduce this document, in whole or in part, and to provide to others any related information without the previous written consent by ENEL.										