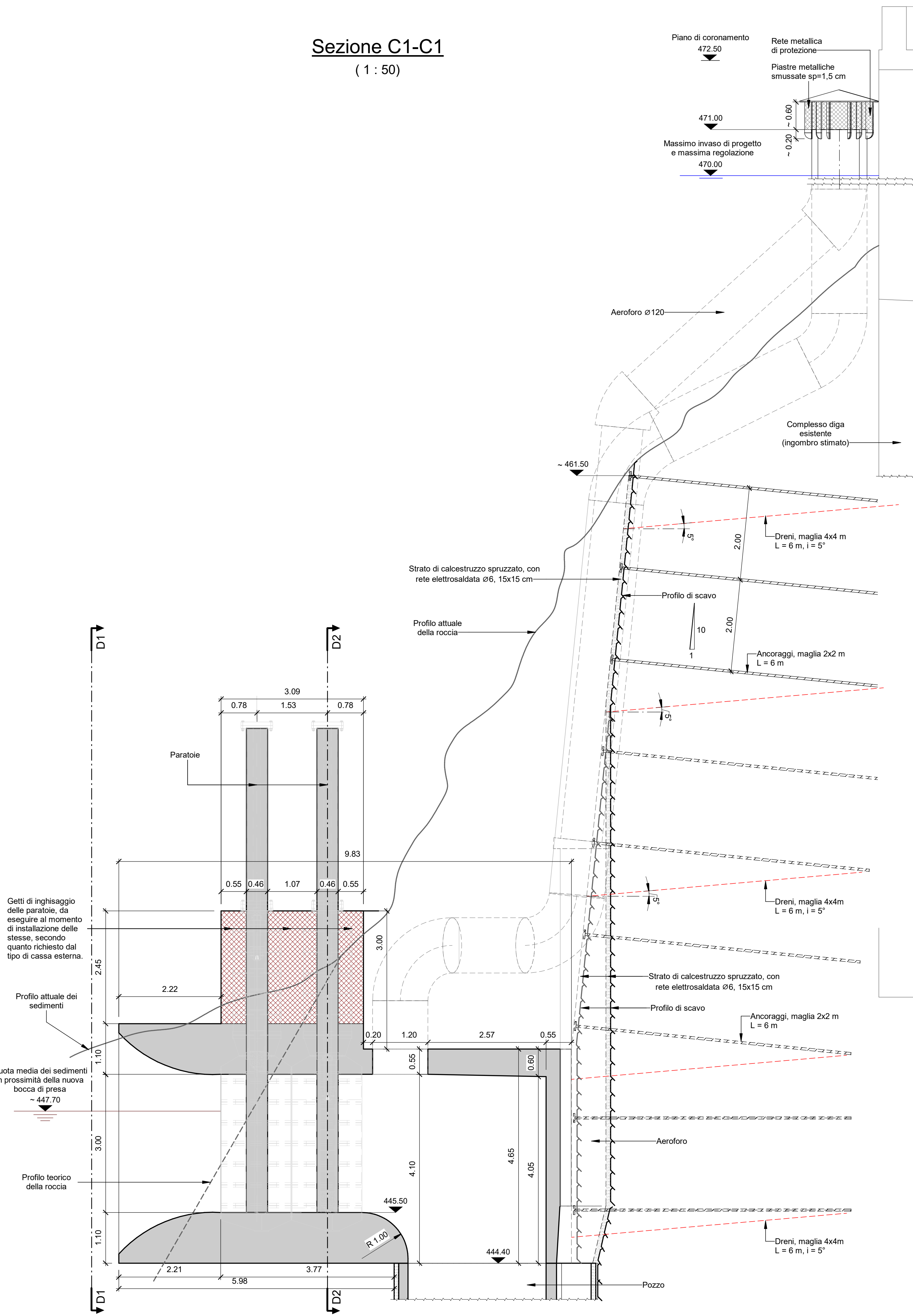
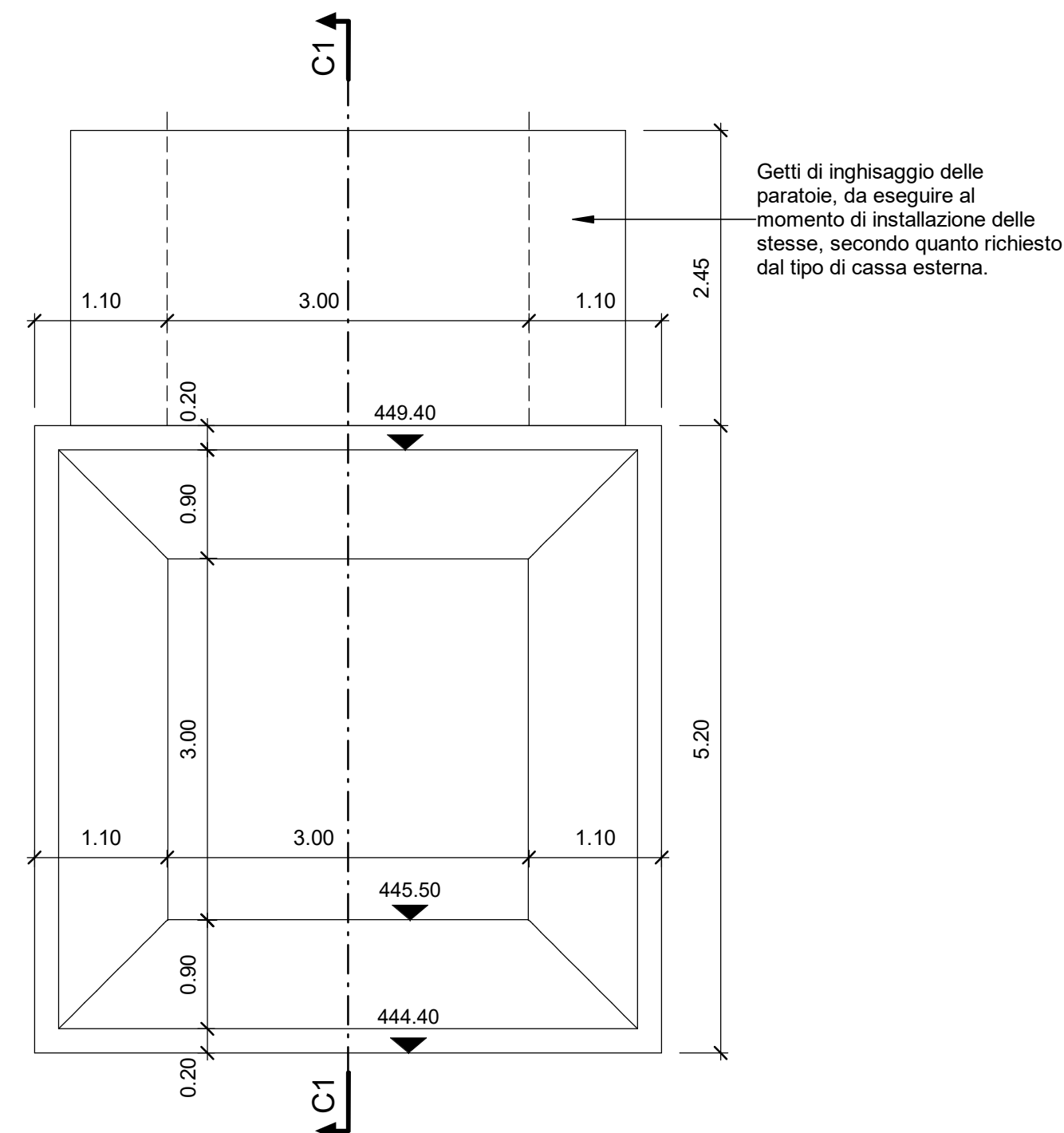


Sezione C1-C1
(1 : 50)

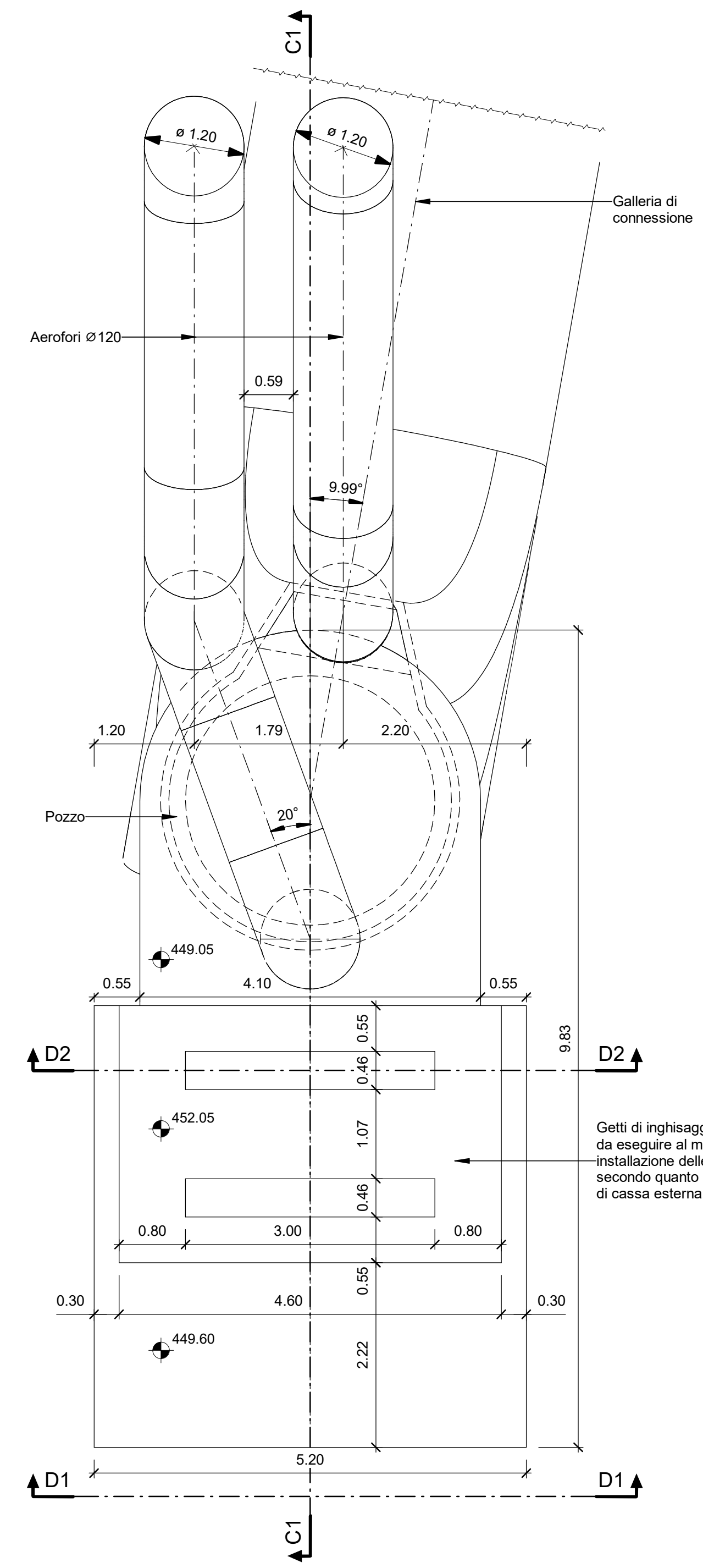


Sezione D1-D1
(1 : 50)

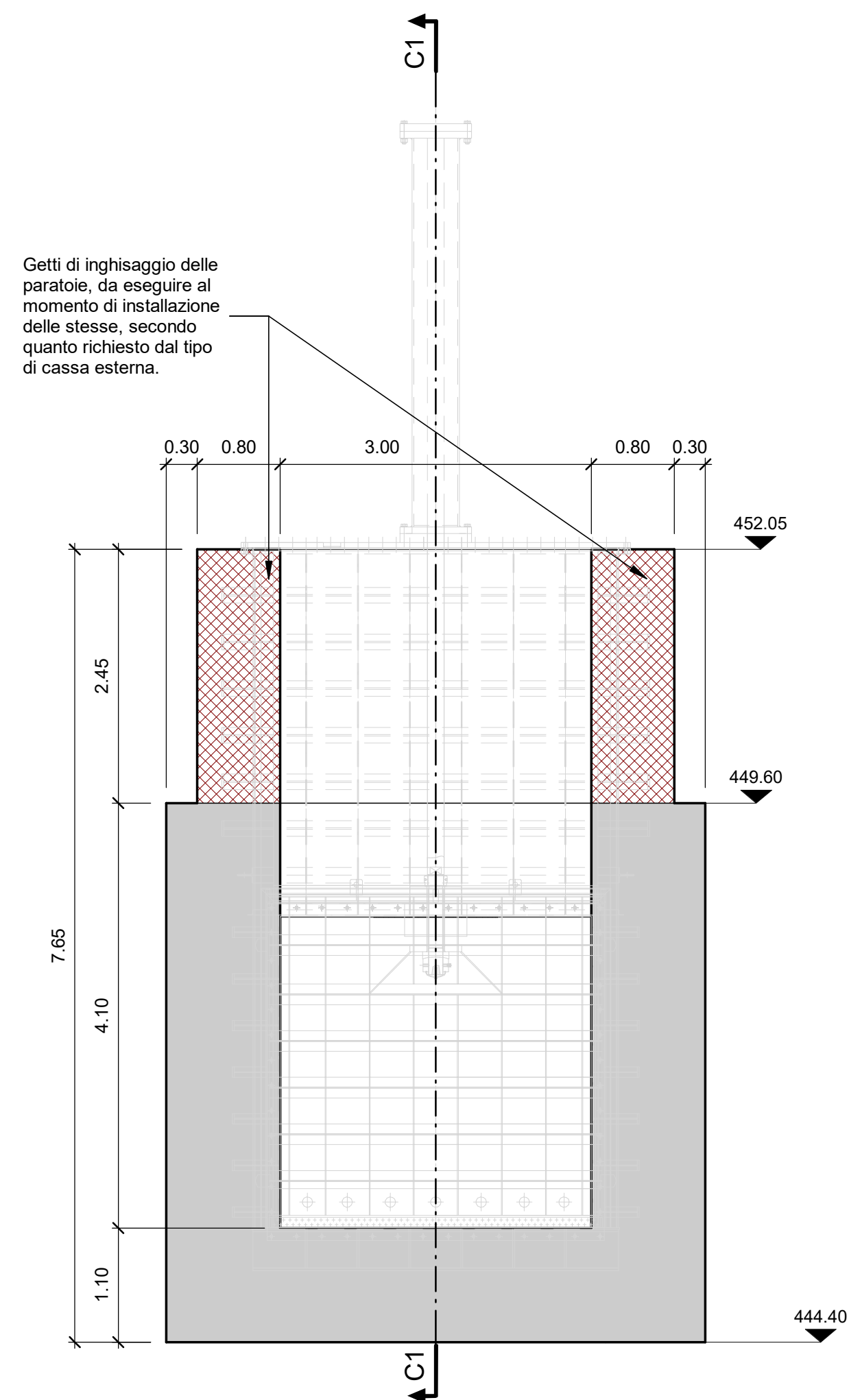


Getti di inghissaggio delle paratoie, da eseguire al momento di installazione delle stesse, secondo quanto richiesto dal tipo di cassa esterna.

Pianta bocca di presa
(1 : 50)



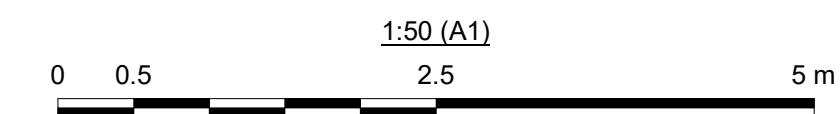
Sezione D2-D2
(1 : 50)



Getti di inghissaggio delle paratoie, da eseguire al momento di installazione delle stesse, secondo quanto richiesto dal tipo di cassa esterna.

Legenda

- Calcestruzzo armato
- Calcestruzzo armato - Seconda fase
- Calcestruzzo proiettato fibro-rinforzato
- Roccia



01	14-12-2021	PRIMA EMISSIONE	D. Longo	R. Sanfilippo	F. Maugliani	A. Balestra																				
00	03-08-2021	EMISSIONE PER REVISIONE CLIENTE	D. Longo	R. Sanfilippo	F. Maugliani	A. Balestra																				
REV.	DATA	DESCRIZIONE	PREPARATO	COLLABORAZ	CONTROLLATO	VALIDATO																				
REV.	DATE	DESCRIPTION	PREPARED	CONTRIBUTION	CHECKED	VALIDATED																				
COMMITTENTE / CLIENT			Enel Green Power Italia S.r.l. Power Generation Italy Operation & Maintenance Hydro Italy Northern Central Area			14-12-2021																				
PROGETTISTA / DESIGNER			Lombardi SA Ingegneri Consulenti Via del Tiglio 2, 4512 Bellinzona-Gubiasco (Svizzera)			14-12-2021																				
CODICE Lombardi			2020.0352.002-GC-FON-DW-219-01			ING. M. BRAGHINI																				
IMPIANTO / PLANT			IMPIANTO IDROELETTRICO DI SUVIANA			NORTHERN CENTRAL AREA UT BOLOGNA - UE SUVIANA																				
PARTE / PART			DIGA DI PAVANA			FILE / FILES 2020.0352.002-GC-FON-DW-219-01																				
PROGETTO / PROJECT			INTERVENTO DI MODIFICA DELLO SCARICO DI FONDO - PROGETTO DEFINITIVO -			FORMATO / FORMAT 1051x594 SCALA PLOT / PLOT SCALE 1 = 1																				
DISEGNO / DRAWING			Stato di progetto Bocca di presa			SCALA / SCALE 1:50																				
IL PROGETTISTA SPECIALISTICO		IL DIRETTORE LAVORI		PER PRESA VISIONE ING. RESPONSABILE																						
ING. A. BALESTRA		ING. A. PARISI																								
DATA 14-12-2021		DATA 14-12-2021		DATA 14-12-2021																						
<table border="1"> <tr> <td>GRUPPO</td> <td>FUNZIONE</td> <td>TIPO</td> <td>EMITTENTE</td> <td>PAESE</td> <td>TEC.</td> <td>IMPIANTO</td> <td>SISTEMA</td> <td>PROGRESSIVO</td> <td>REVISIONE</td> </tr> <tr> <td>GRUPE</td> <td>FUNCTION</td> <td>TYPE</td> <td>ISSUER</td> <td>COUNTRY</td> <td>TEC.</td> <td>PLANT</td> <td>SYSTEM</td> <td>PROGRESSIVE</td> <td>REVISION</td> </tr> </table>							GRUPPO	FUNZIONE	TIPO	EMITTENTE	PAESE	TEC.	IMPIANTO	SISTEMA	PROGRESSIVO	REVISIONE	GRUPE	FUNCTION	TYPE	ISSUER	COUNTRY	TEC.	PLANT	SYSTEM	PROGRESSIVE	REVISION
GRUPPO	FUNZIONE	TIPO	EMITTENTE	PAESE	TEC.	IMPIANTO	SISTEMA	PROGRESSIVO	REVISIONE																	
GRUPE	FUNCTION	TYPE	ISSUER	COUNTRY	TEC.	PLANT	SYSTEM	PROGRESSIVE	REVISION																	
<table border="1"> <tr> <td>CLASSIFICAZIONE</td> <td> <input checked="" type="checkbox"/> PUBBLICO <input type="checkbox"/> AZENDALE <input type="checkbox"/> RISERVATO </td> <td> <input type="checkbox"/> PUBBLICO <input type="checkbox"/> AZENDALE <input type="checkbox"/> RISERVATO </td> <td> <input type="checkbox"/> PUBBLICO <input type="checkbox"/> AZENDALE <input type="checkbox"/> RISERVATO </td> <td> <input type="checkbox"/> PUBBLICO <input type="checkbox"/> AZENDALE <input type="checkbox"/> RISERVATO </td> <td> <input type="checkbox"/> PUBBLICO <input type="checkbox"/> AZENDALE <input type="checkbox"/> RISERVATO </td> <td> UTILIZZO UTILIZATION </td> </tr> </table>							CLASSIFICAZIONE	<input checked="" type="checkbox"/> PUBBLICO <input type="checkbox"/> AZENDALE <input type="checkbox"/> RISERVATO	<input type="checkbox"/> PUBBLICO <input type="checkbox"/> AZENDALE <input type="checkbox"/> RISERVATO	<input type="checkbox"/> PUBBLICO <input type="checkbox"/> AZENDALE <input type="checkbox"/> RISERVATO	<input type="checkbox"/> PUBBLICO <input type="checkbox"/> AZENDALE <input type="checkbox"/> RISERVATO	<input type="checkbox"/> PUBBLICO <input type="checkbox"/> AZENDALE <input type="checkbox"/> RISERVATO	UTILIZZO UTILIZATION													
CLASSIFICAZIONE	<input checked="" type="checkbox"/> PUBBLICO <input type="checkbox"/> AZENDALE <input type="checkbox"/> RISERVATO	<input type="checkbox"/> PUBBLICO <input type="checkbox"/> AZENDALE <input type="checkbox"/> RISERVATO	<input type="checkbox"/> PUBBLICO <input type="checkbox"/> AZENDALE <input type="checkbox"/> RISERVATO	<input type="checkbox"/> PUBBLICO <input type="checkbox"/> AZENDALE <input type="checkbox"/> RISERVATO	<input type="checkbox"/> PUBBLICO <input type="checkbox"/> AZENDALE <input type="checkbox"/> RISERVATO	UTILIZZO UTILIZATION																				
<table border="1"> <tr> <td>GR</td> <td>OE</td> <td>MD</td> <td>90</td> <td>IT</td> <td>H</td> <td>4</td> <td>90</td> <td>2</td> <td>2</td> <td>1</td> <td>0</td> <td>2</td> <td>6</td> <td>5</td> <td>0</td> <td>1</td> <td>265</td> </tr> </table>							GR	OE	MD	90	IT	H	4	90	2	2	1	0	2	6	5	0	1	265		
GR	OE	MD	90	IT	H	4	90	2	2	1	0	2	6	5	0	1	265									
Documentazione progettuale																										