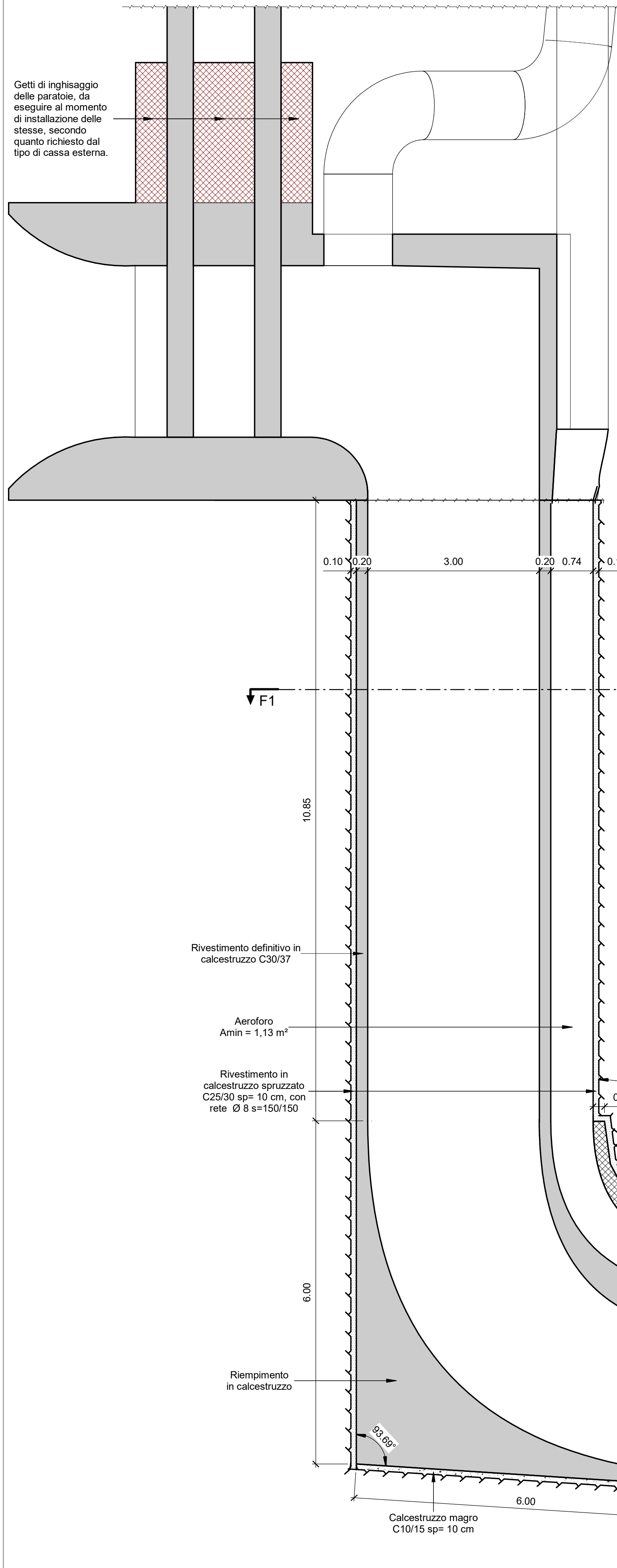


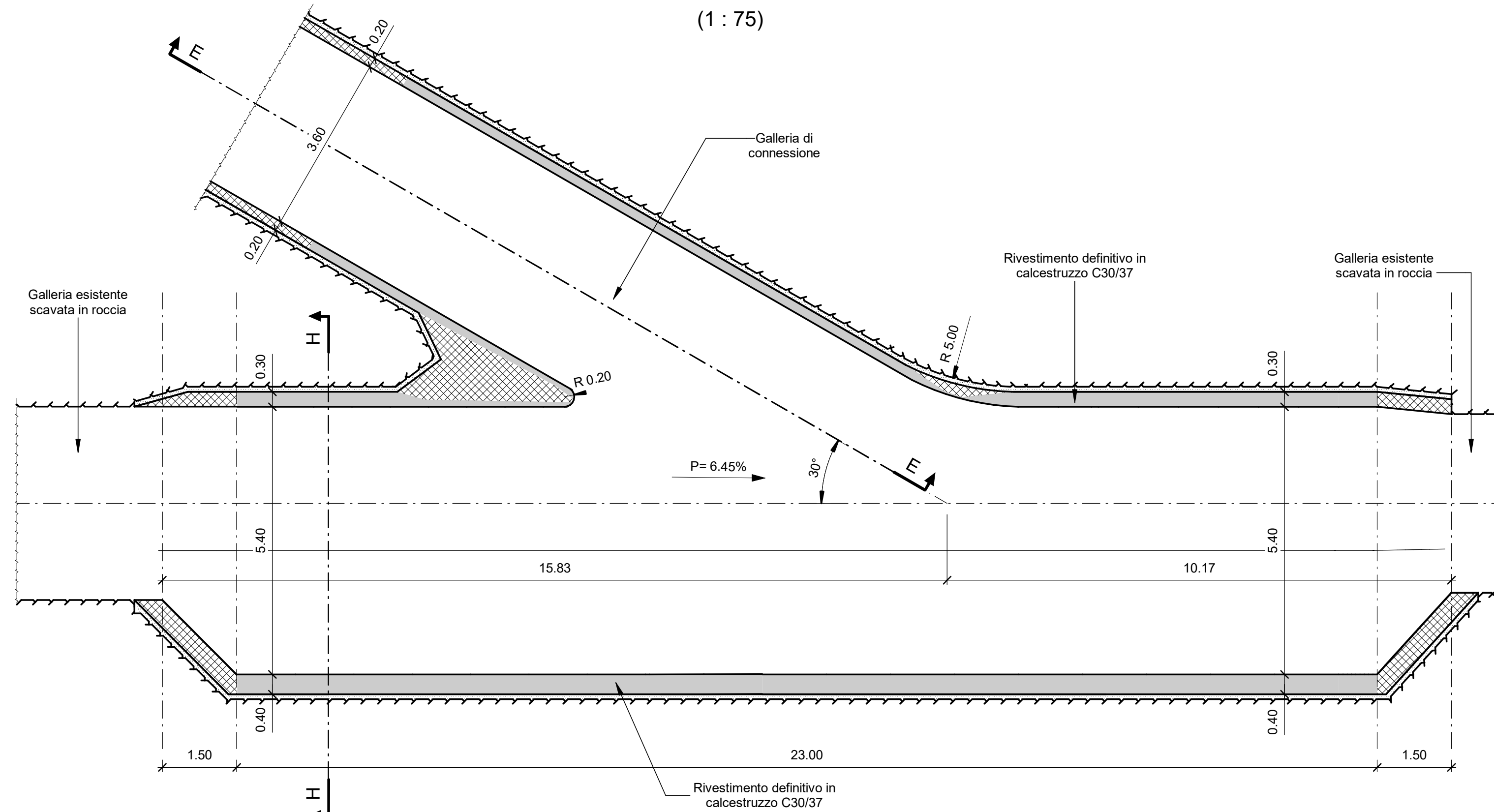
**Sezione E-E**

(1 : 50)



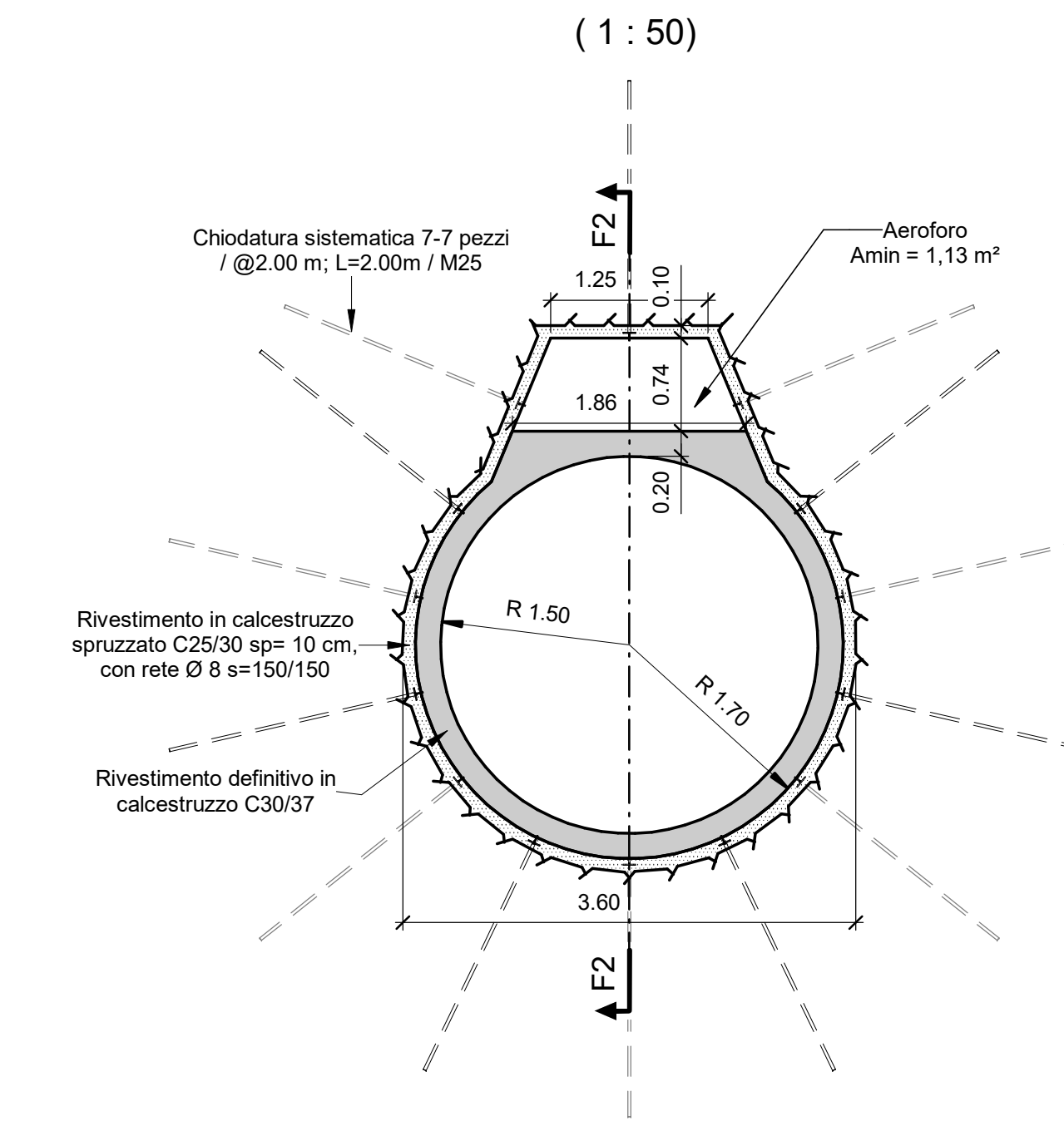
**Vista in pianta - raccordo**

(1 : 75)



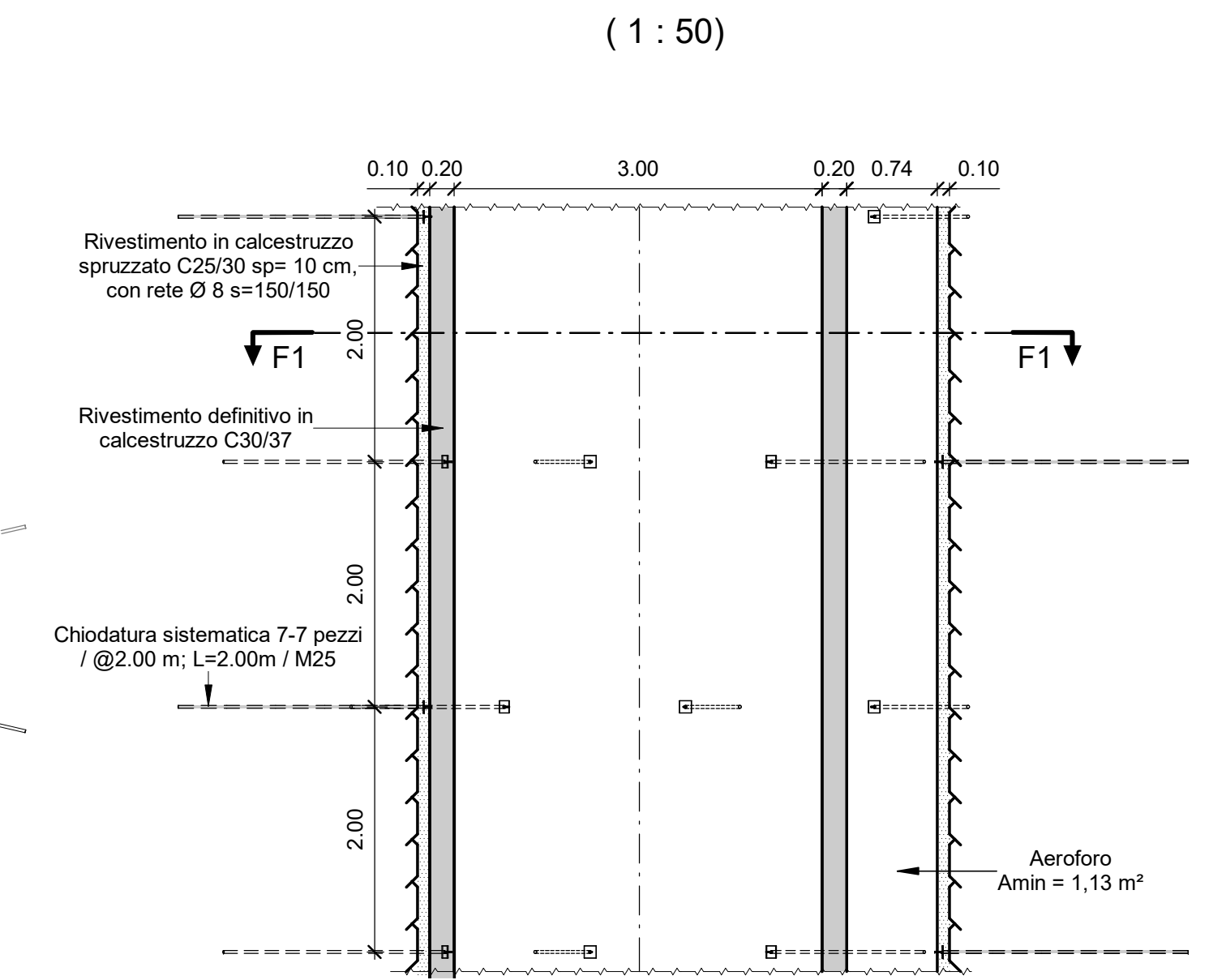
**Sezione F1-F1**

(1 : 50)



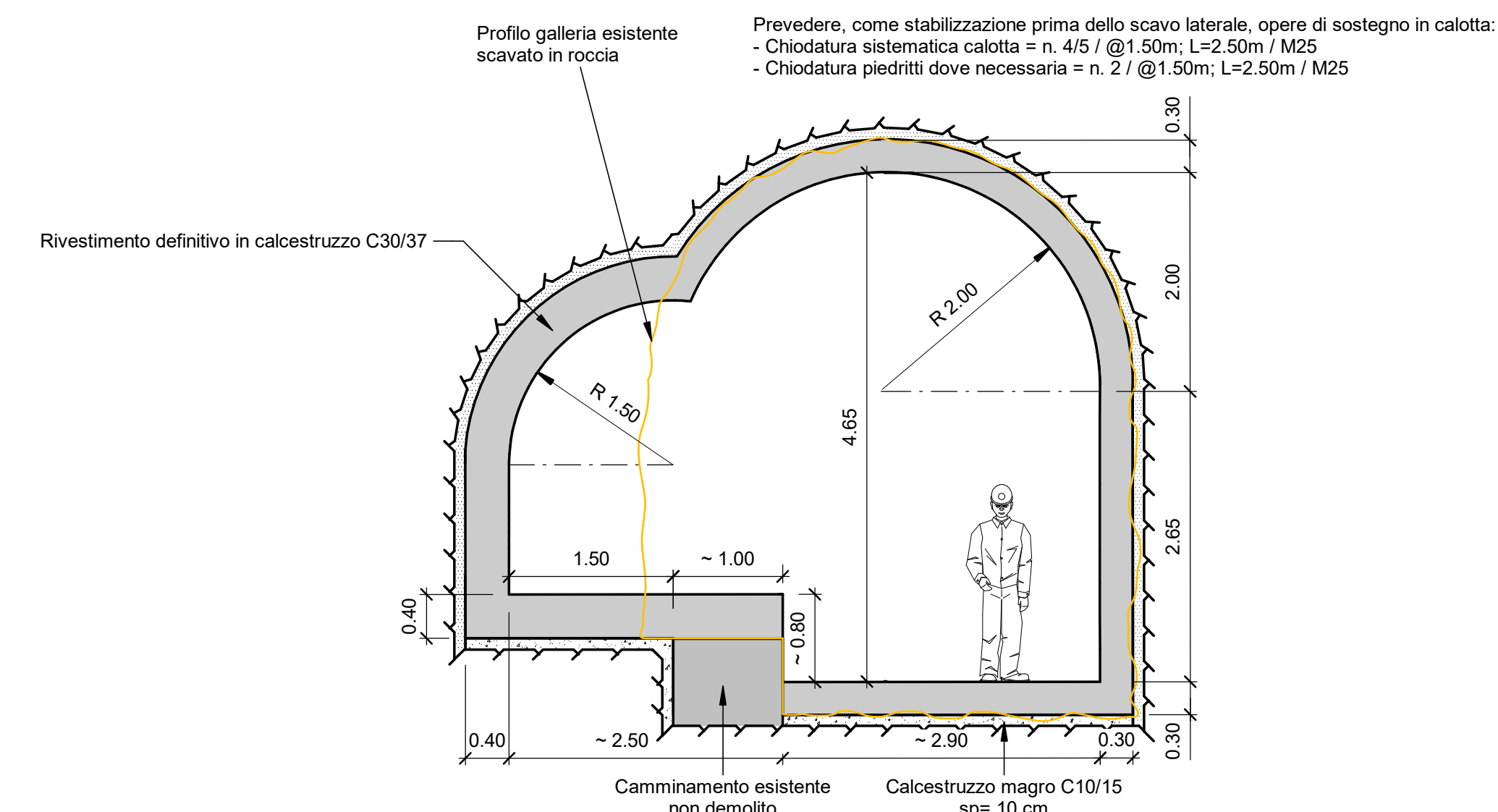
**Sezione F2-F2**

(1 : 50)



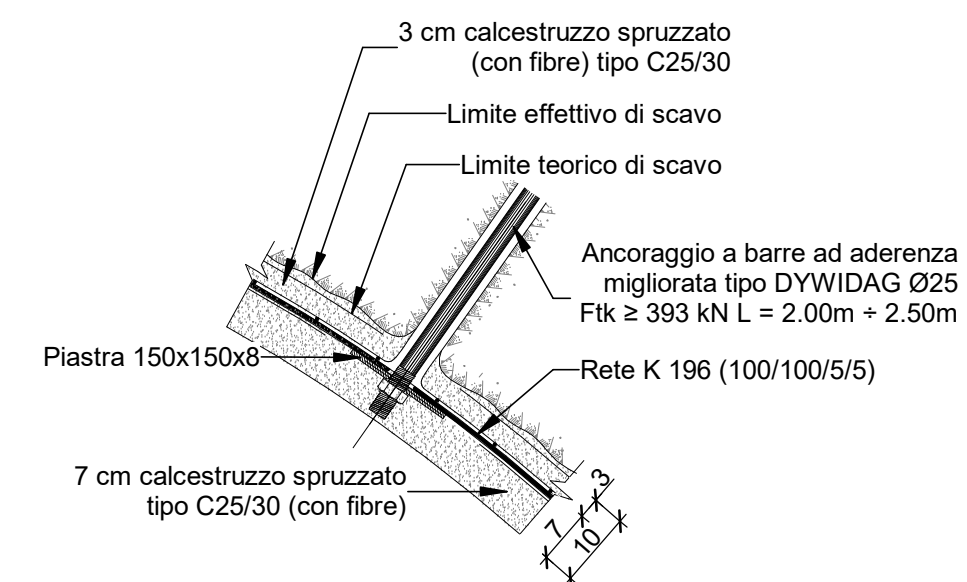
**Sezione H-H**

(1 : 50)



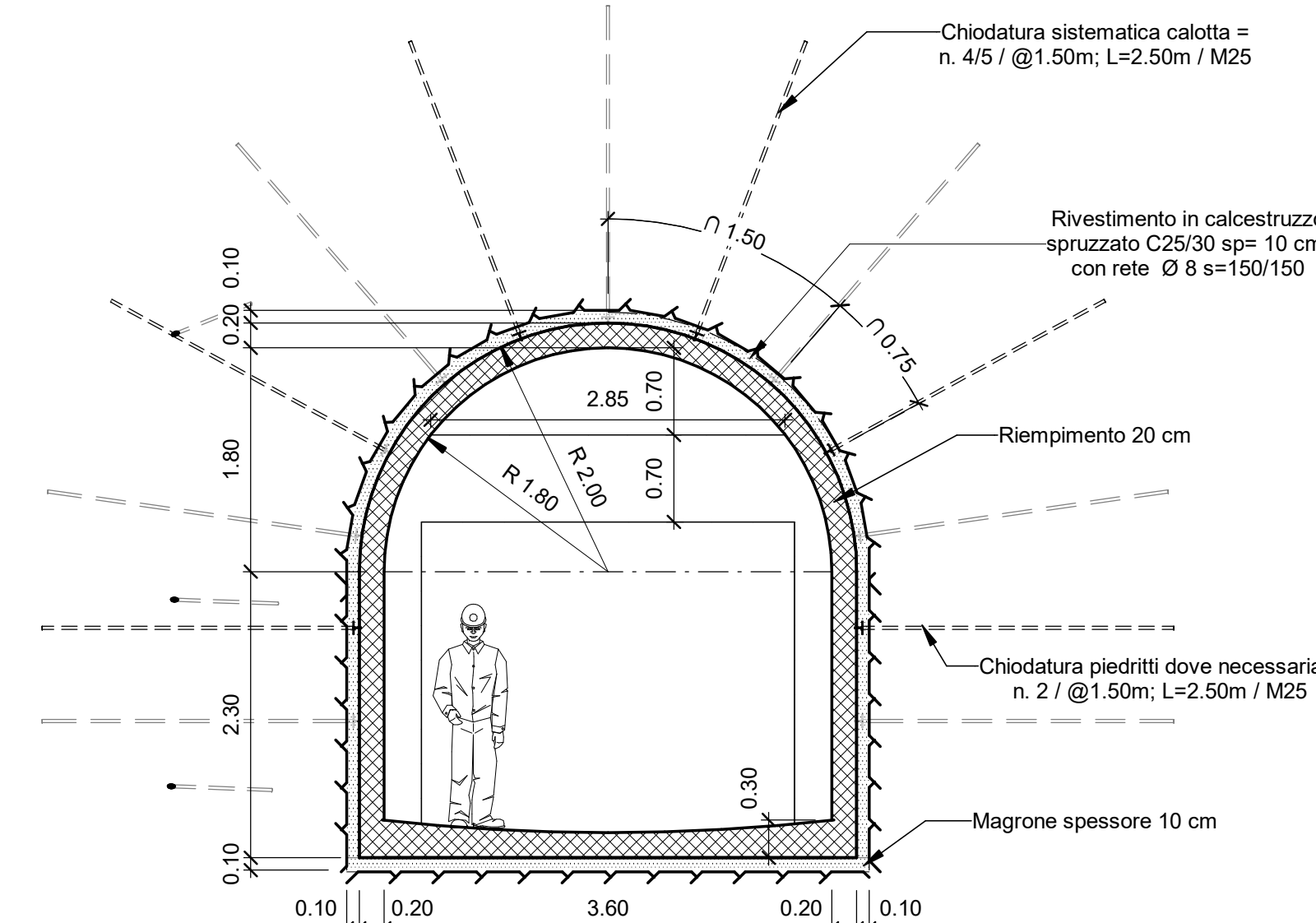
**Dettaglio chiodo**

(1 : 10)



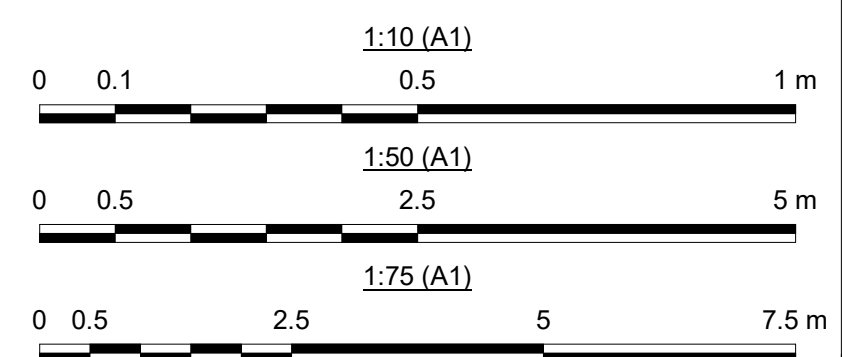
**Sezione G-G**

(1 : 50)



**Legenda**

- Calcestruzzo armato
- Camminamento esistente in calcestruzzo - Non demolito
- Calcestruzzo magro
- Calcestruzzo proiettato fibro-rinforzato
- Roccia



01	14-12-2021	PRIMA EMISSIONE	D. Longo	R. Sanfilippo	F. Maugliani	A. Balestra																				
00	03-08-2021	EMISSIONE PER REVISIONE CLIENTE	D. Longo	R. Sanfilippo	F. Maugliani	A. Balestra																				
REV.	DATA	DESCRIZIONE	PREPARATO	COLLABORAZ	CONTROLLATO	VALIDATO																				
REV.	DATE	DESCRIPTION	PREPARED	CONTRIBUTION	CHECKED	VALIDATED																				
COMMITTENTE / CLIENT																										
Enel Green Power Italia S.r.l. Power Generation Italy Operation & Maintenance Hydro Italy Northern Central Area			14-12-2021																							
PROGETTISTA / DESIGNER			DATA			ING. M. SESSEGO																				
Lombardi SA Ingegneri Consulenti Via del Tiglio 2, 4512 Bellinzona-Gubiasco (Svizzera)			14-12-2021																							
CODICE Lombardi			2020.0352.002-GC-FON-DW-220-01	DATA		ING. M. BRAGHINI																				
IMPIANTO / PLANT			NORTHERN CENTRAL AREA UT BOLOGNA - UE SUVIANA																							
PARTE / PART			DIGA DI PAVANA																							
PROGETTO / PROJECT			INTERVENTO DI MODIFICA DELLO SCARICO DI FONDO - PROGETTO DEFINITIVO -																							
DISEGNO / DRAWING			Stato di progetto Pozzo e galleria di connessione																							
IL PROGETTISTA SPECIALISTICO			IL DIRETTORE LAVORI		PER PRESA VISIONE ING. RESPONSABILE																					
ING. A. BALESTRA			DATA		ING. A. PARISI																					
DATA			14-12-2021		DATA																					
14-12-2021			DATA		14-12-2021																					
<table border="1"> <tr> <td>GRUPPO</td> <td>FUNZIONE</td> <td>TIPO</td> <td>EMITTENTE</td> <td>PAESE</td> <td>TEC.</td> <td>IMPIANTO</td> <td>SISTEMA</td> <td>PROGRESSIVO</td> <td>REVISIONE</td> </tr> <tr> <td>GRUPE</td> <td>FUNCTION</td> <td>TYPE</td> <td>ISSUER</td> <td>COUNTRY</td> <td>TEC.</td> <td>PLANT</td> <td>SYSTEM</td> <td>PROGRESSIVE</td> <td>REVISION</td> </tr> </table>							GRUPPO	FUNZIONE	TIPO	EMITTENTE	PAESE	TEC.	IMPIANTO	SISTEMA	PROGRESSIVO	REVISIONE	GRUPE	FUNCTION	TYPE	ISSUER	COUNTRY	TEC.	PLANT	SYSTEM	PROGRESSIVE	REVISION
GRUPPO	FUNZIONE	TIPO	EMITTENTE	PAESE	TEC.	IMPIANTO	SISTEMA	PROGRESSIVO	REVISIONE																	
GRUPE	FUNCTION	TYPE	ISSUER	COUNTRY	TEC.	PLANT	SYSTEM	PROGRESSIVE	REVISION																	
<table border="1"> <tr> <td>CLASSIFICAZIONE</td> <td>UTILIZZO</td> <td>266</td> </tr> <tr> <td>CLASSIFICATION</td> <td>RESTRICTION</td> <td>266</td> </tr> </table>							CLASSIFICAZIONE	UTILIZZO	266	CLASSIFICATION	RESTRICTION	266														
CLASSIFICAZIONE	UTILIZZO	266																								
CLASSIFICATION	RESTRICTION	266																								
<p>Documentazione progettuale</p>																										