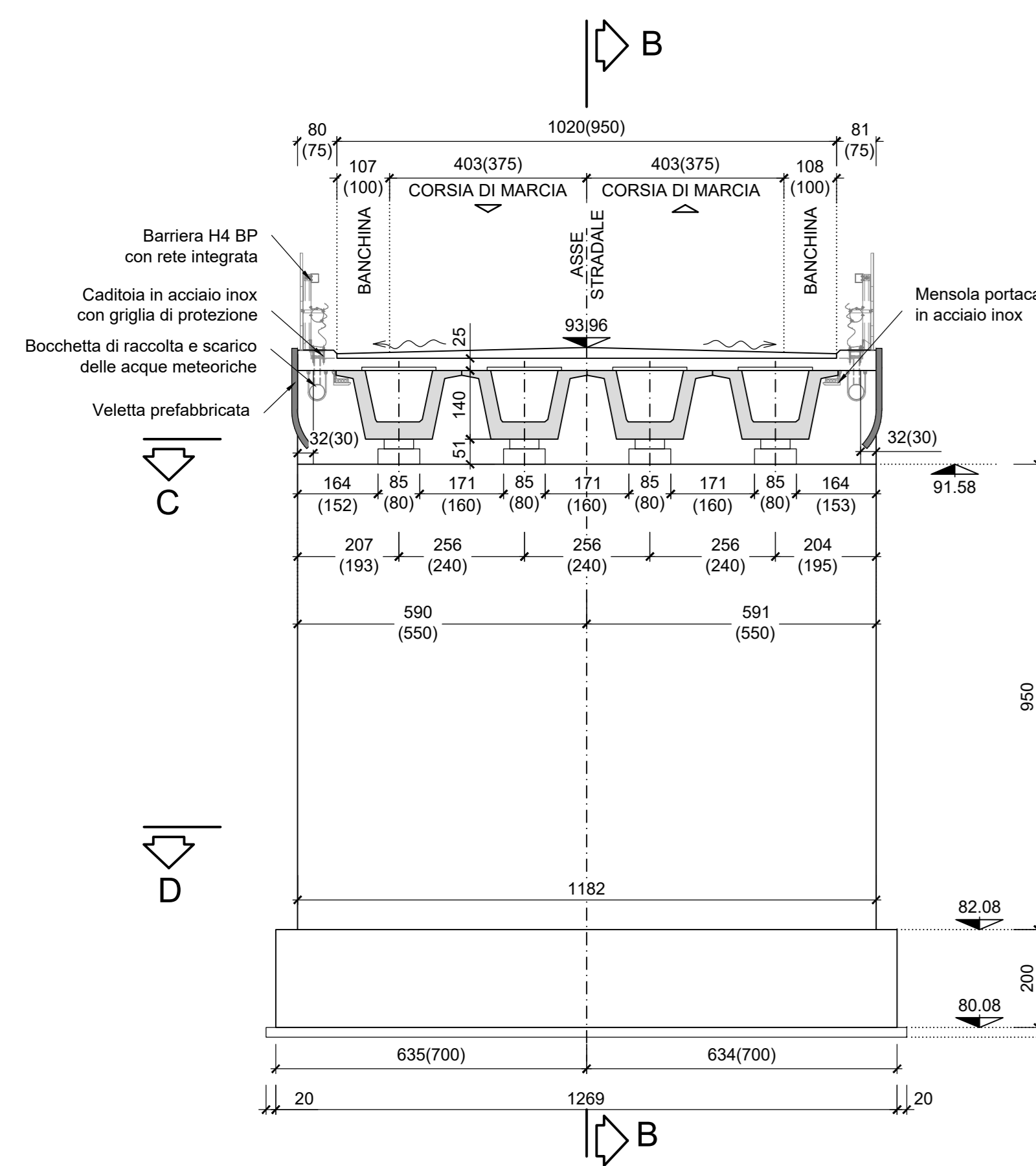


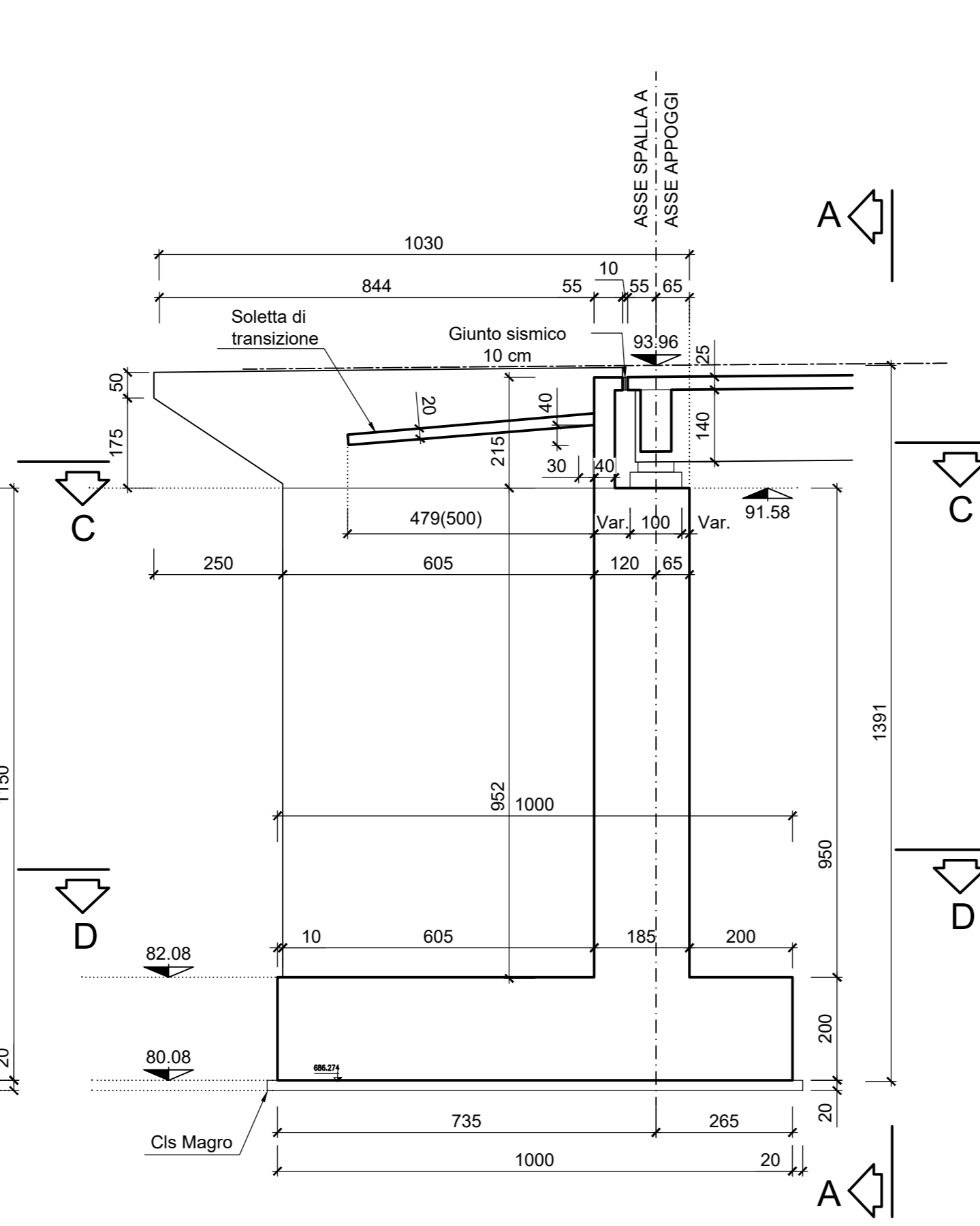
CARPENTERIA SPALLA A

Scala 1:100

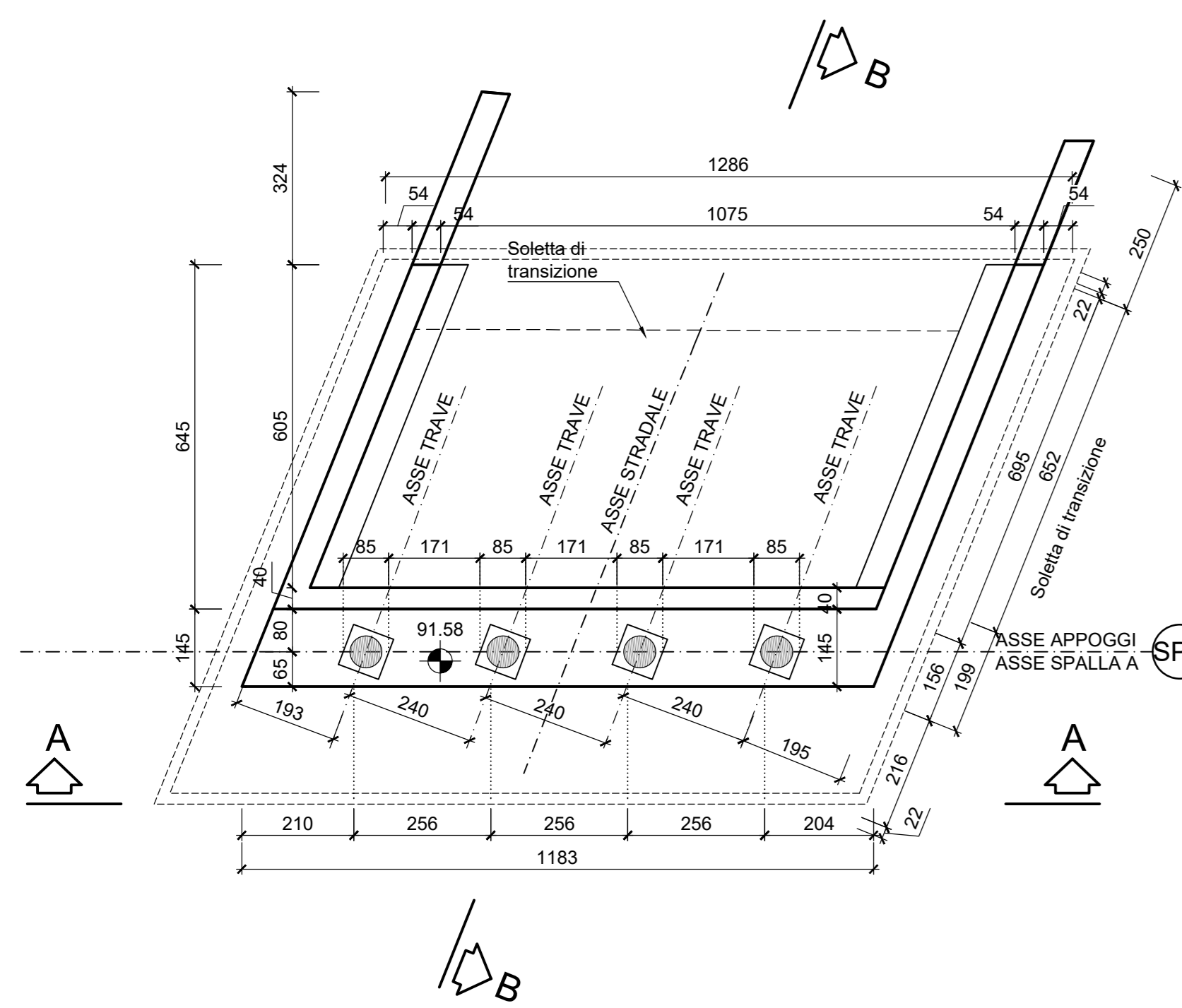
VISTA FRONTALE (A-A)
Scala 1:100



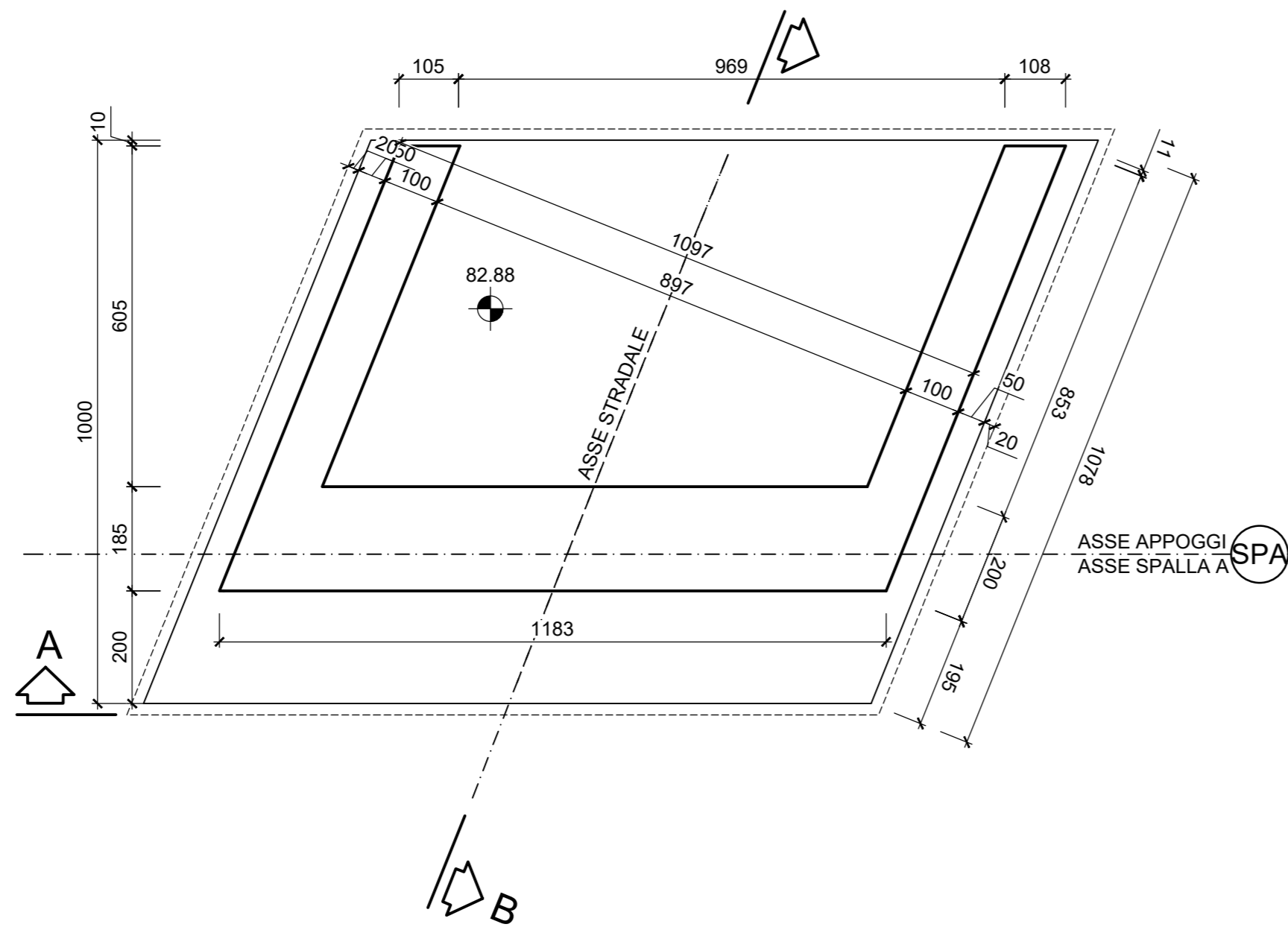
SEZIONE LONGITUDINALE (B-B)
Scala 1:100



PIANTA C-C
Scala 1:100



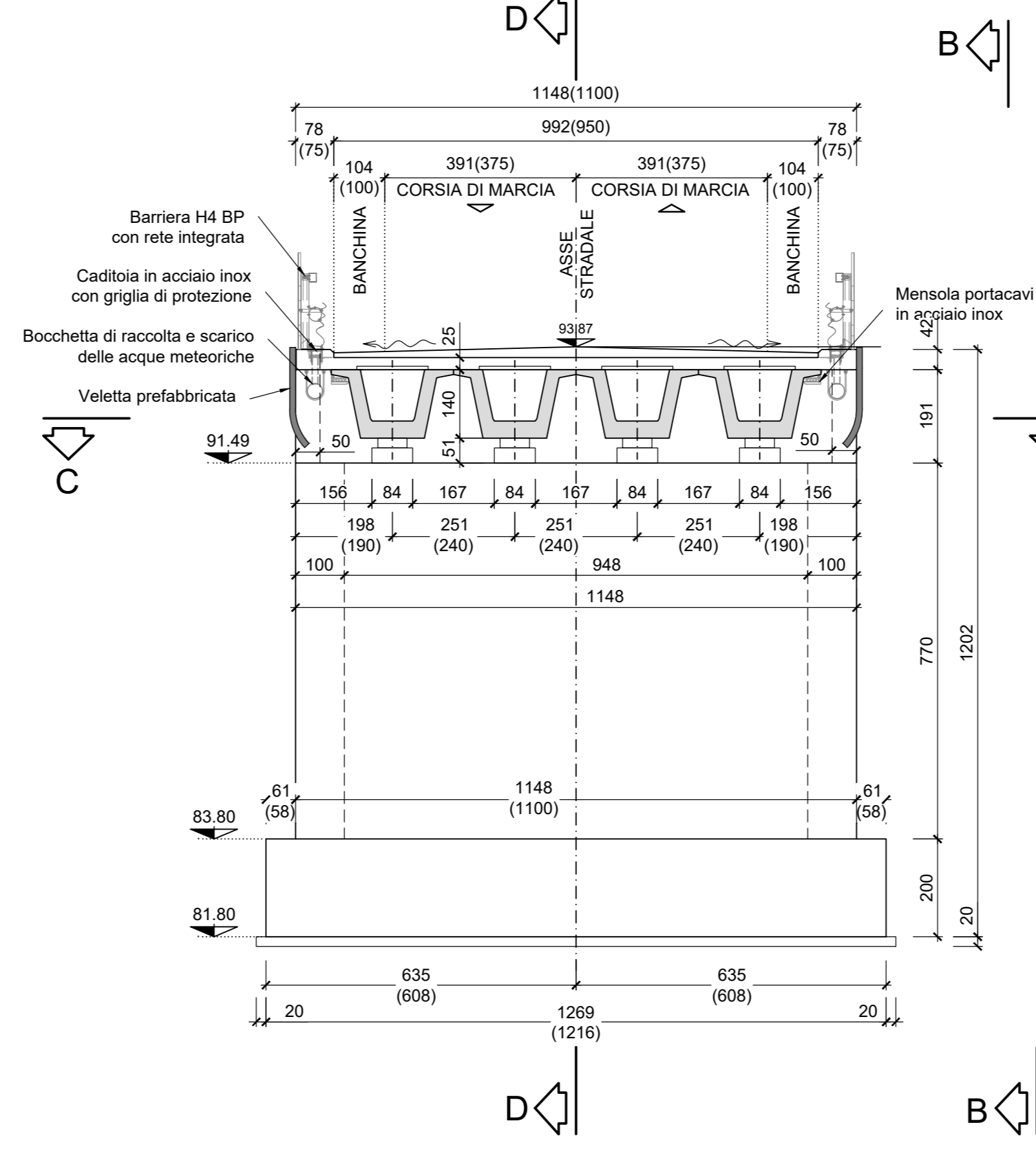
SEZIONE D-D
Scala 1:100



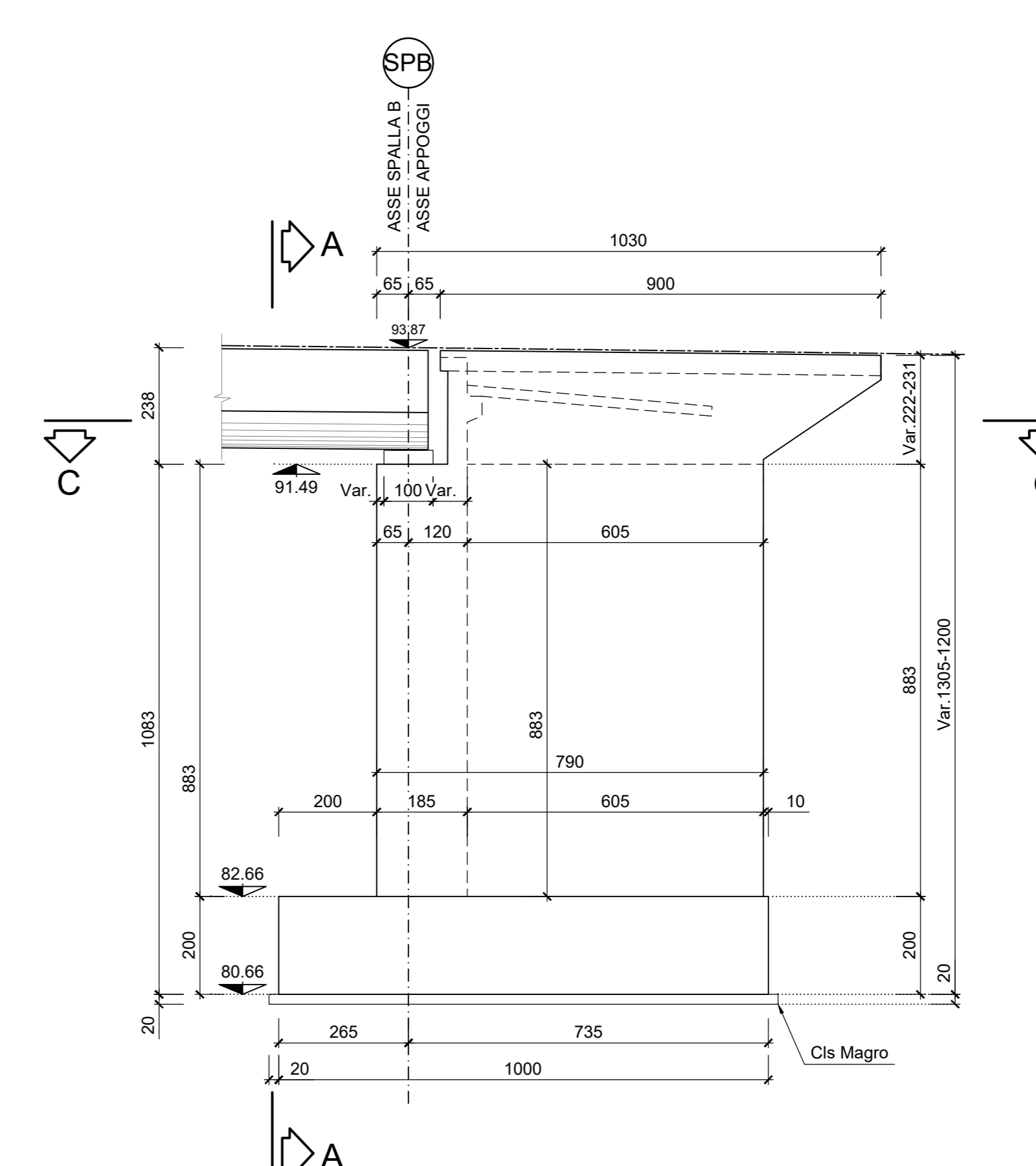
CARPENTERIA SPALLA B

Scala 1:100

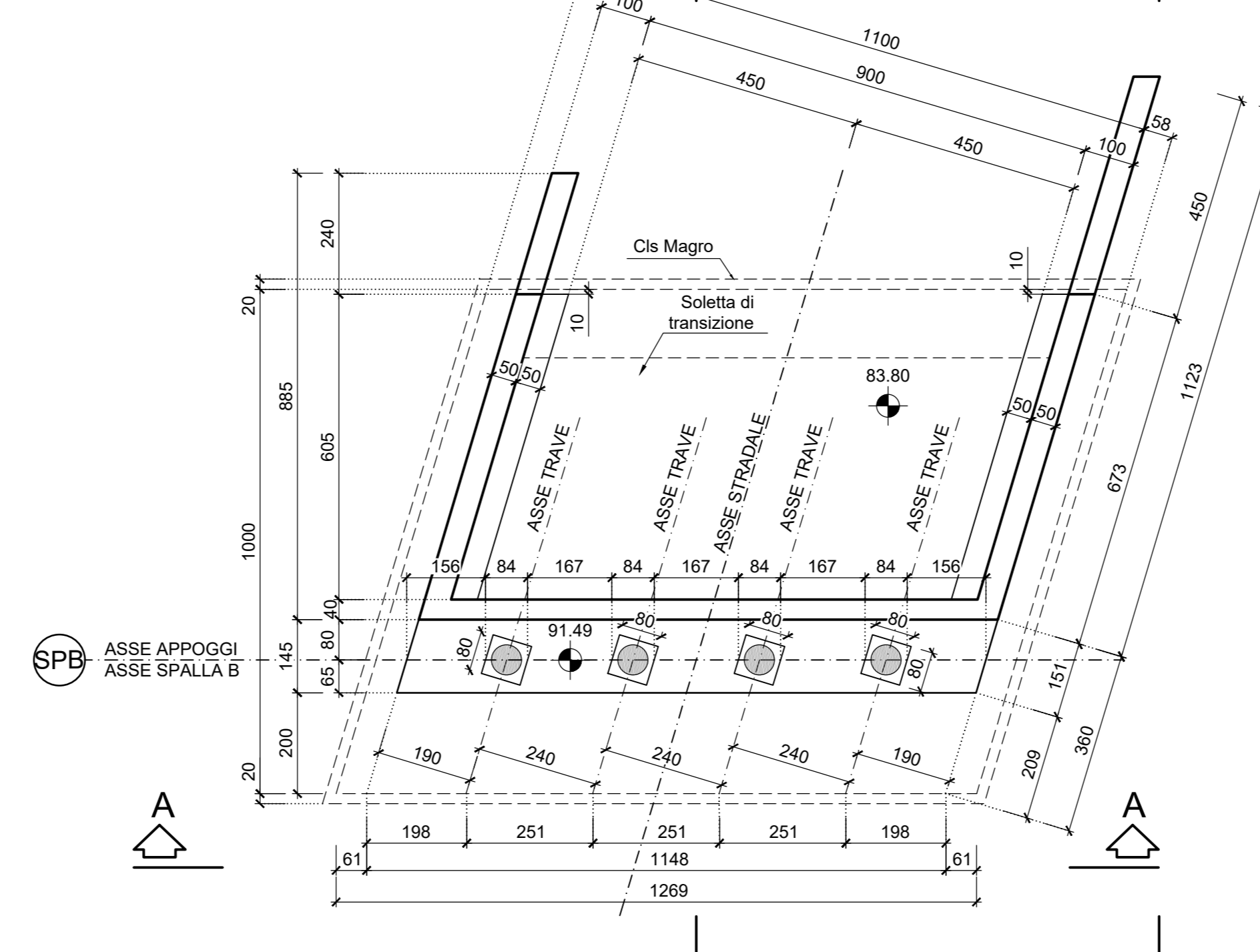
VISTA FRONTALE (A-A)
Scala 1:100



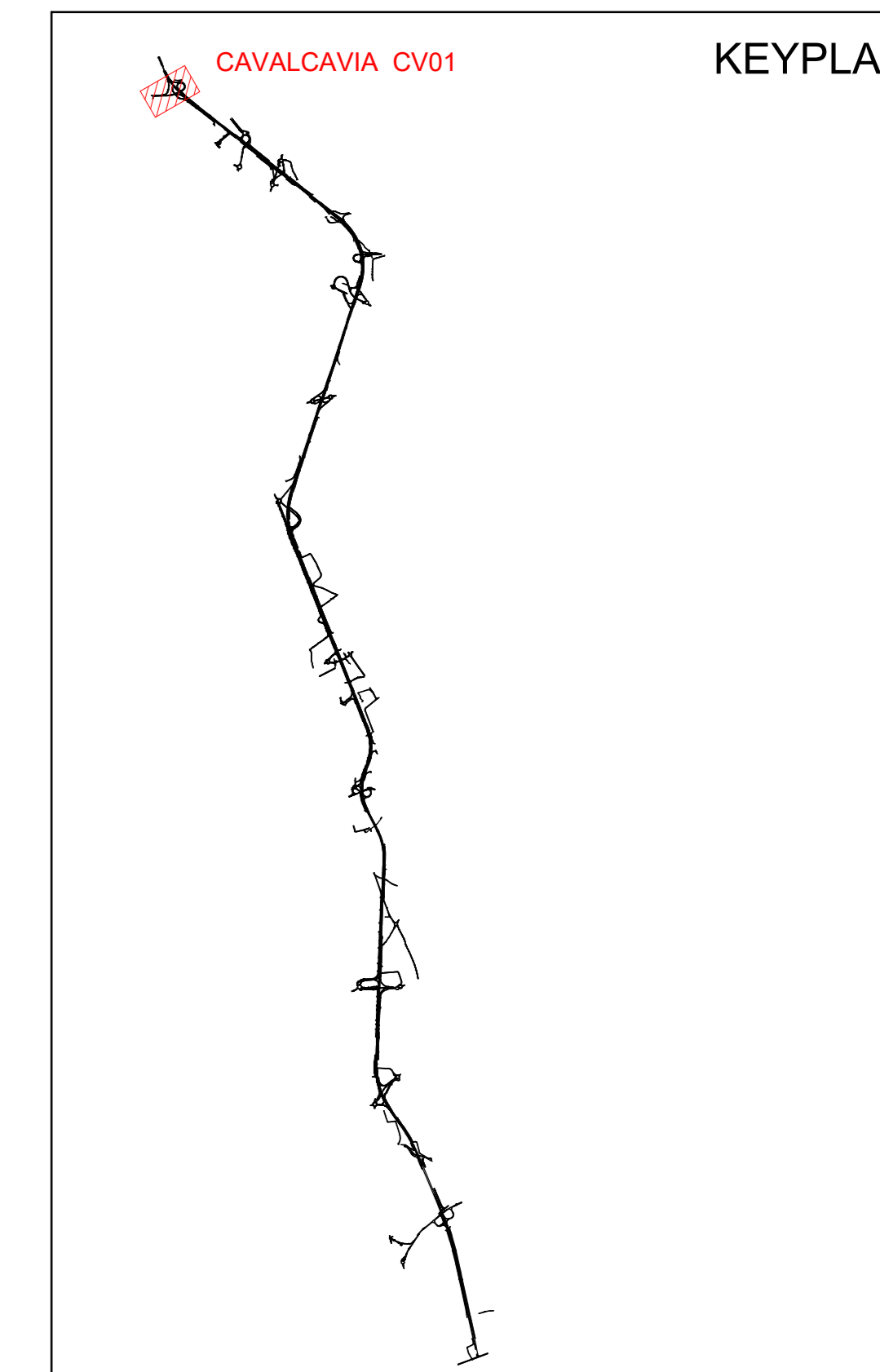
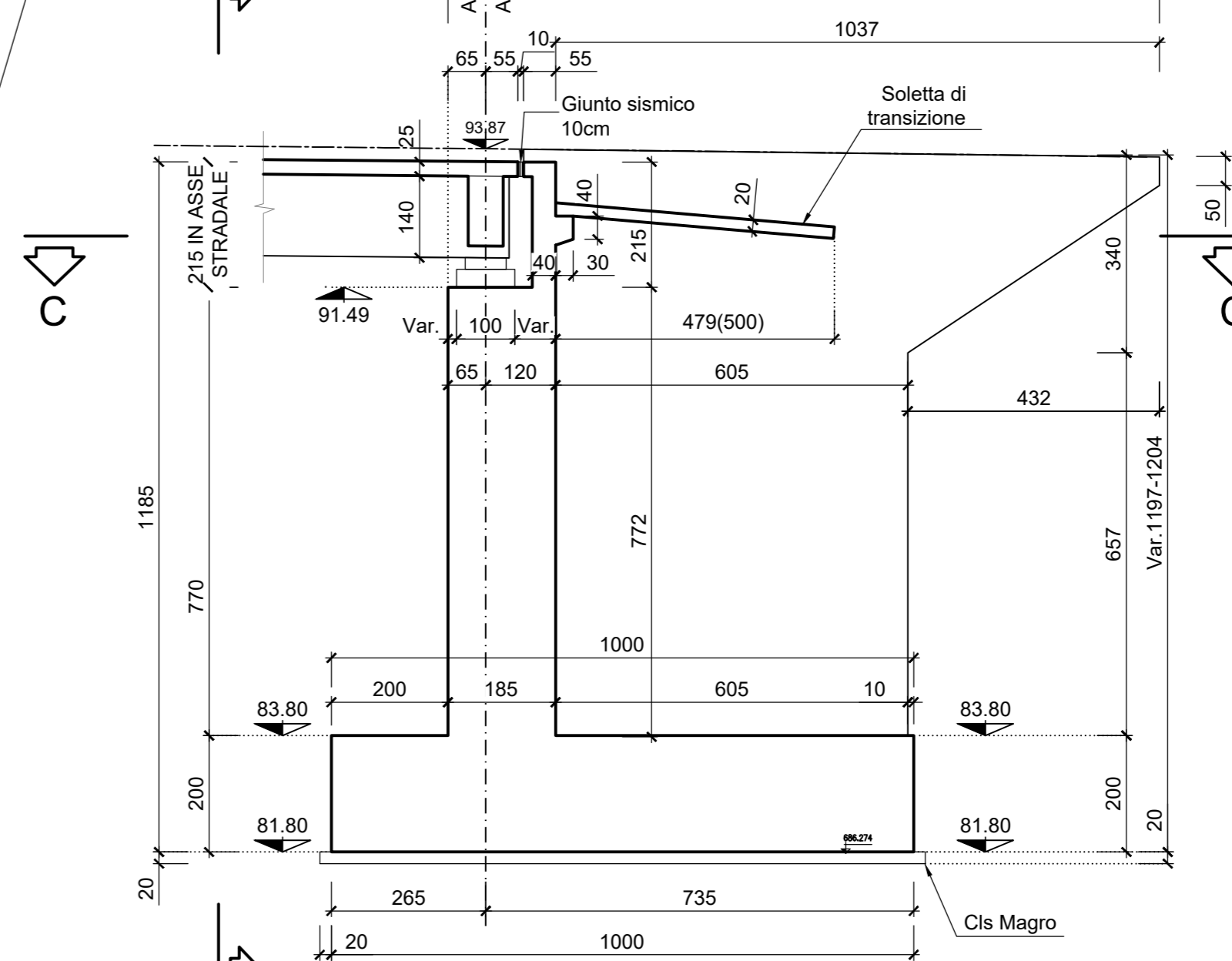
VISTA LATERALE (B-B)
Scala 1:100



PIANTA C-C
Scala 1:100



SEZIONE D-D
Scala 1:100

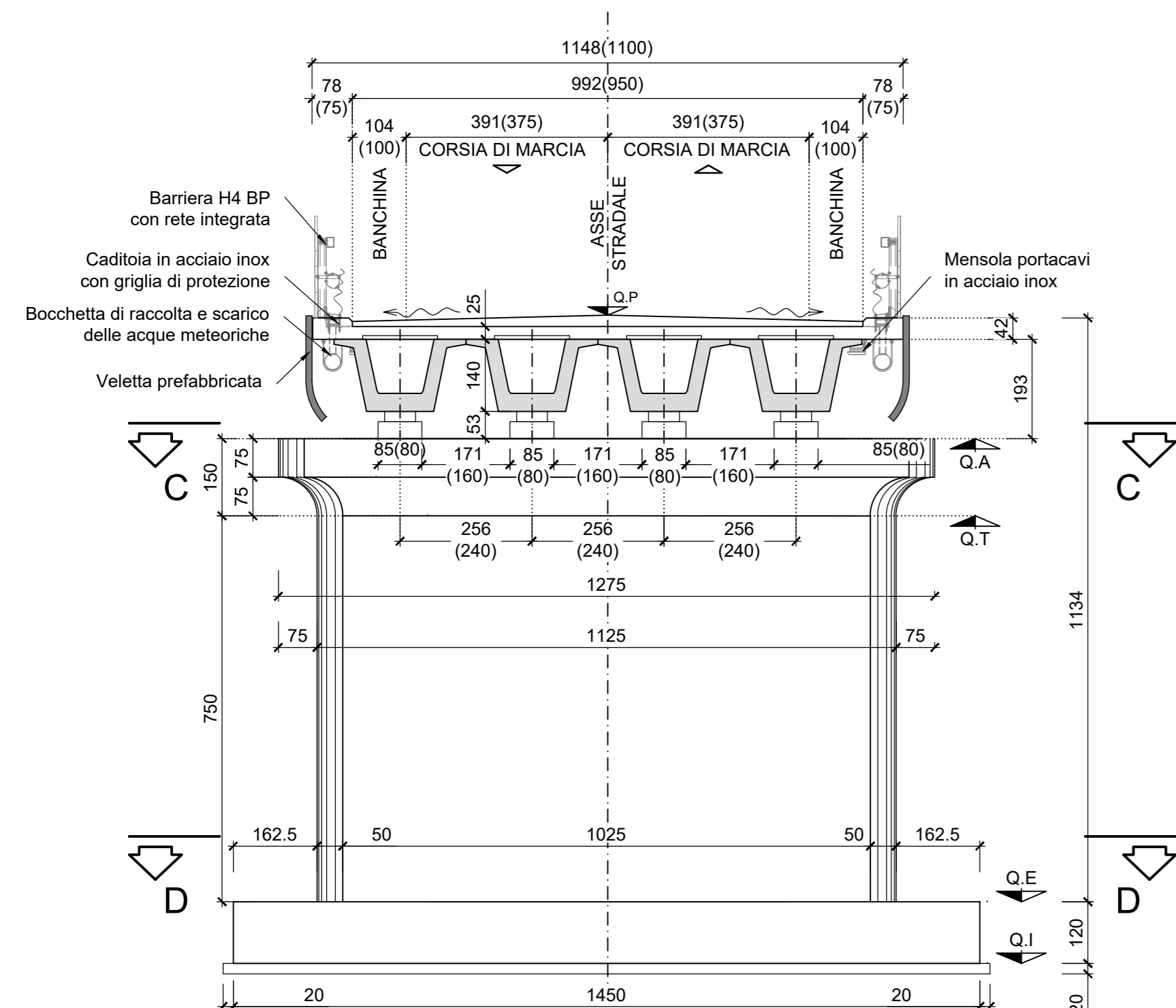


KEYPLAN

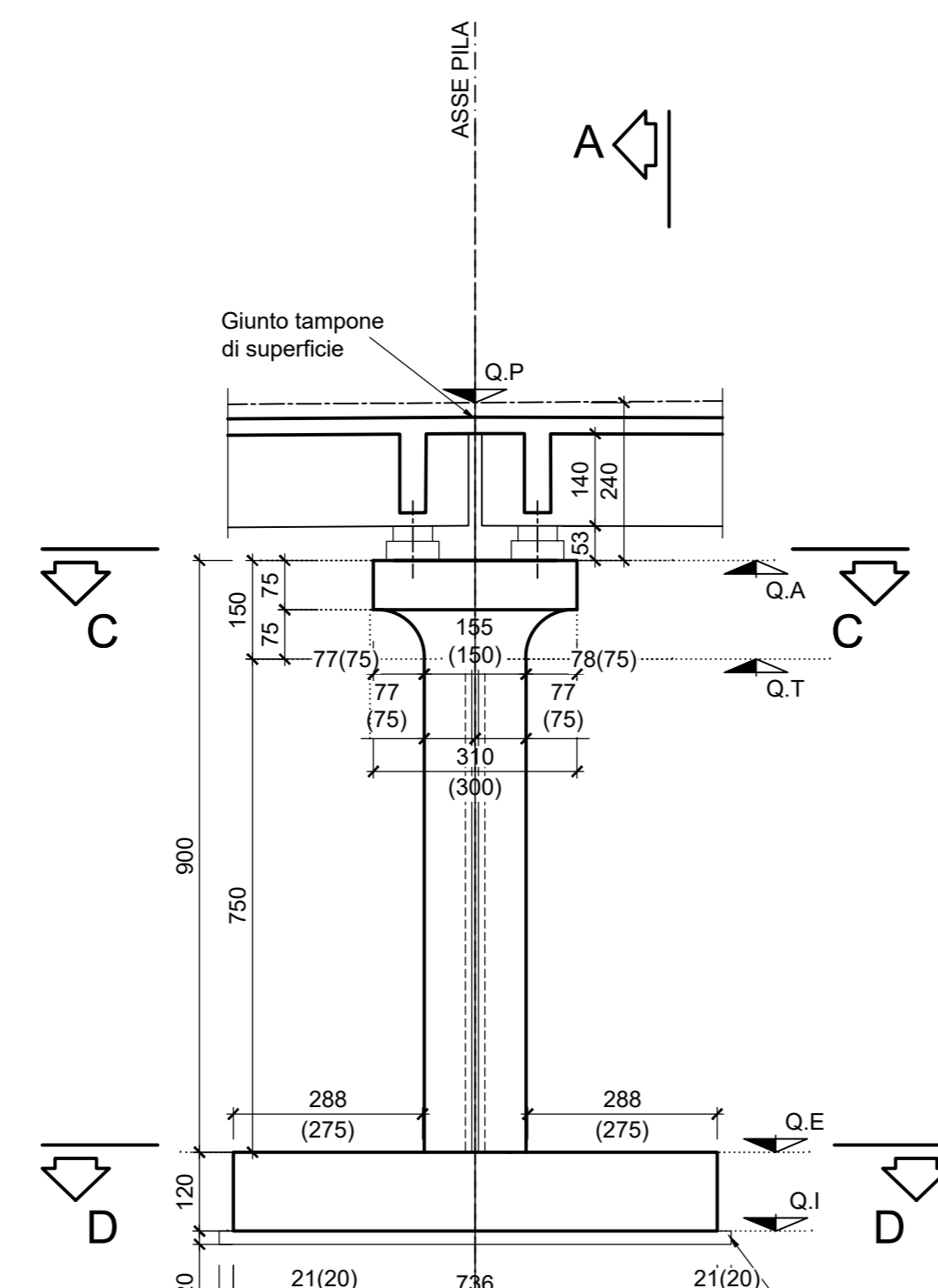
CARPENTERIA PILE

Scala 1:100

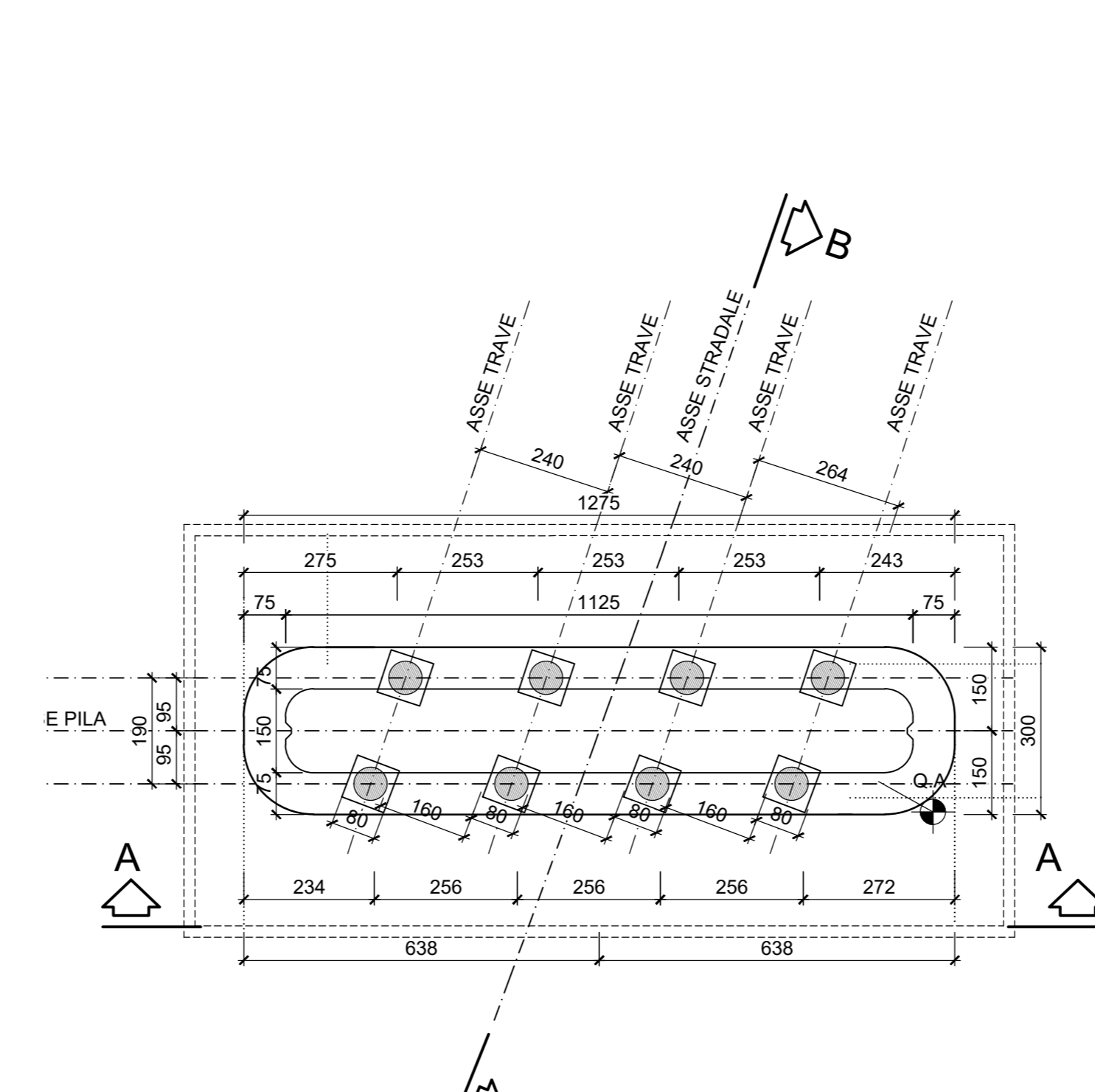
VISTA FRONTALE (A-A)
Scala 1:100



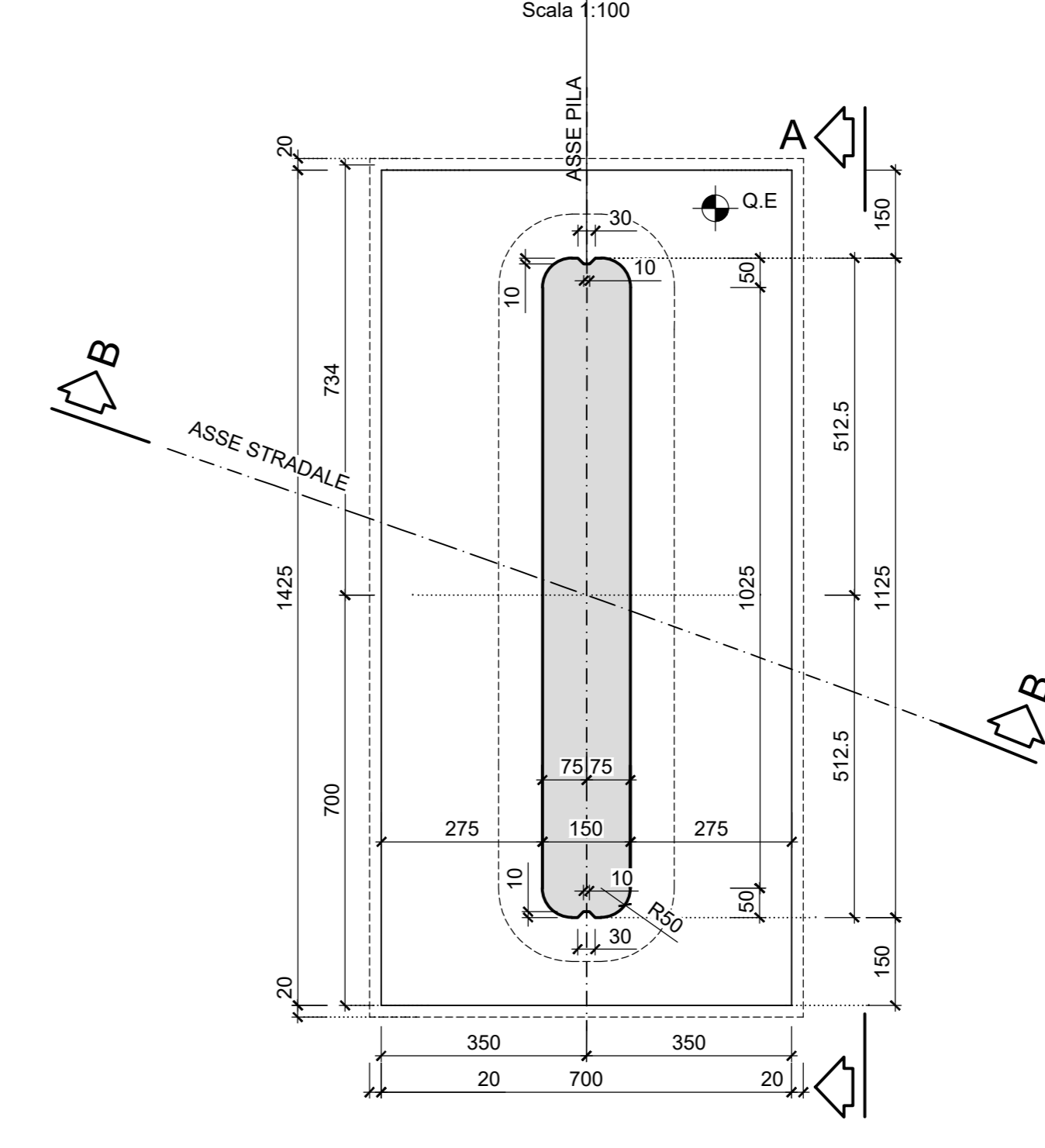
SEZIONE B-B
Scala 1:100



SEZIONE C-C
Scala 1:100



SEZIONE D-D
Scala 1:100



	PILA	Q.P.	Q.A.	Q.T.	Q.E.	Q.I.
CV01	PILA 1	+84.05	+91.65	+90.15	+82.65	+81.45
	PILA 2	+94.01	+91.61	+90.11	+82.61	+81.41

Sanas
GRUPPO FS ITALIANE Direzione Progettazione e Realizzazione Lavori

CORRIDOIO PLURIMODALE ADRIATICO
ITINERARIO MAGLIE - SANTA MARIA DI LEUCA
S.S. N° 275 "DI S. MARIA DI LEUCA"
LAVORI DI AMMODERNAMENTO E ADEGUAMENTO ALLA SEZ. B DEL D.M. 5.11.2001
S.S. 16 dal km 981+700 al km 985+386 - S.S. 275 dal km 0+000 al km 37+000
1° Lotto: Dal Km 0+000 di prog. al Km 23+300 di prog.

PROGETTO DEFINITIVO cod. BA283

PROGETTAZIONE: ANAS - STRUTTURA TERRITORIALE PUGLIA

PROGETTISTI:
Ing. Alberto SANCHEZ - Proprietario e Coordinatore
Ing. Simone MARCELLO - Progettista

COLLABORATORI:
Geom. Andrea DELL'ARNA
Geom. Massimo MARINO
Geom. Giuseppe CALO'

E. COORDINATORE IN FASE DI PROGETTAZIONE:
Ing. Alberto SANCHEZ

E. RESPONSABILE DEL PROCEDIMENTO:
Ing. Gianfranco PUGLIESE

RESPONSABILE PROJECT MANAGEMENT E PROGETTI SPECIALI:
Ing. Nicola MARO'

E. COMMISSARIO STRAORDINARIO:
Ing. Vincenzo MARO'

GEODATA ENGINEERING
Alpina
NET ENGINEERING

08 - OPERE D'ARTE MAGGIORI - VIADOTTI E PONTI
Cavalcavia (Comune di Melipignano)
CV 01 - al km 0+582,05
Carpenteria spalle e pile

PROGETTO	UN. PROG. N. PROG.	REVISIONE	SCALA:
10503A	01701	C	1:100

REV.	DESCRIZIONE	DATA	REDATTO	VERIFICATO	APPROVATO
C	REVISIONE DEL PROGETTO DEFINITIVO	Marzo 2022			
B	OTTIMIZZAZIONE PARERE AdB Puglia - PARERE CSLPP	Aprile 2019	Ing. D. Neri		
A	REVISIONE DEL PROGETTO DEFINITIVO	Giugno 2018	Ing. C. Eutrani		