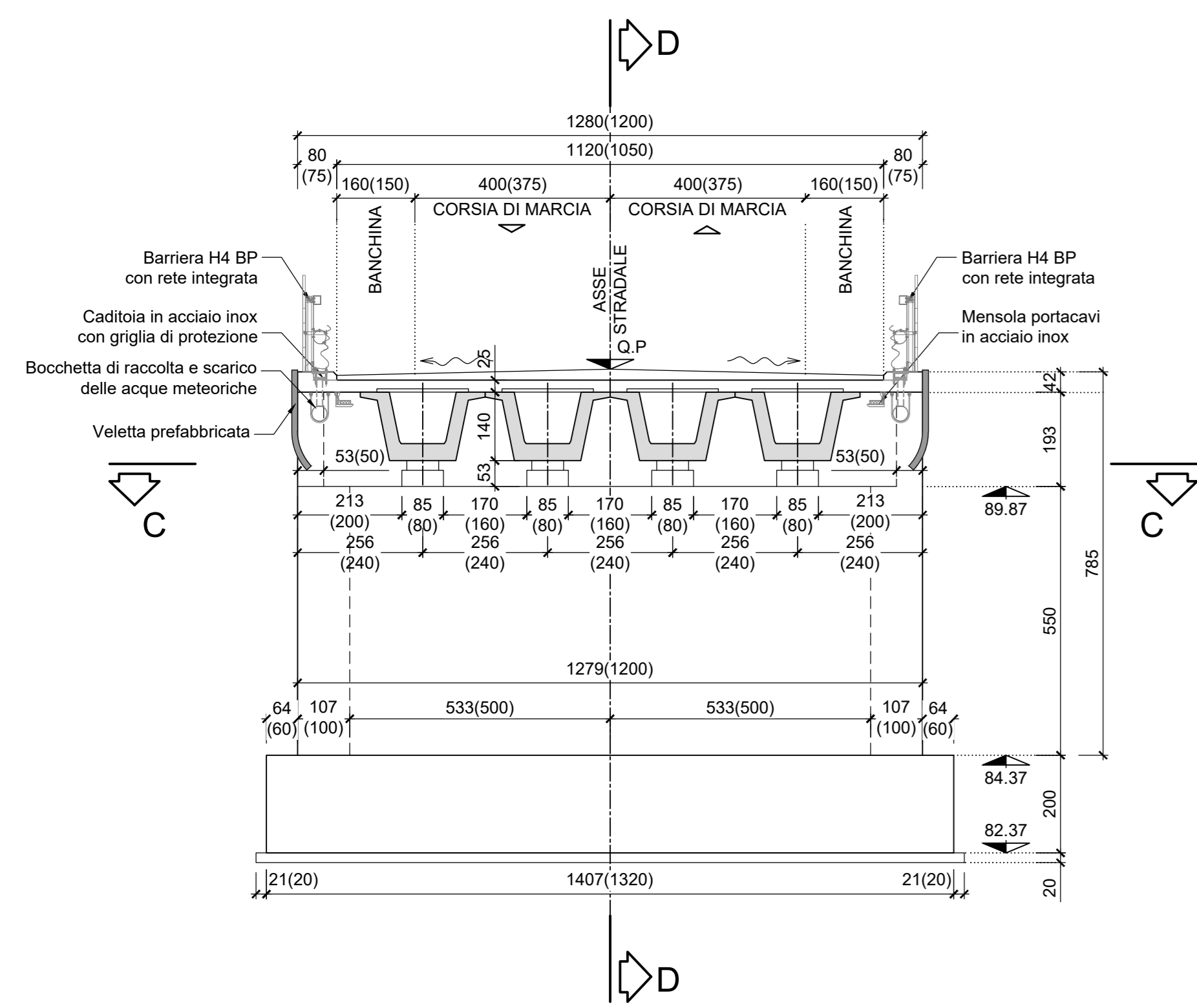


CARPENTERIA SPALLA A

Scala 1:100

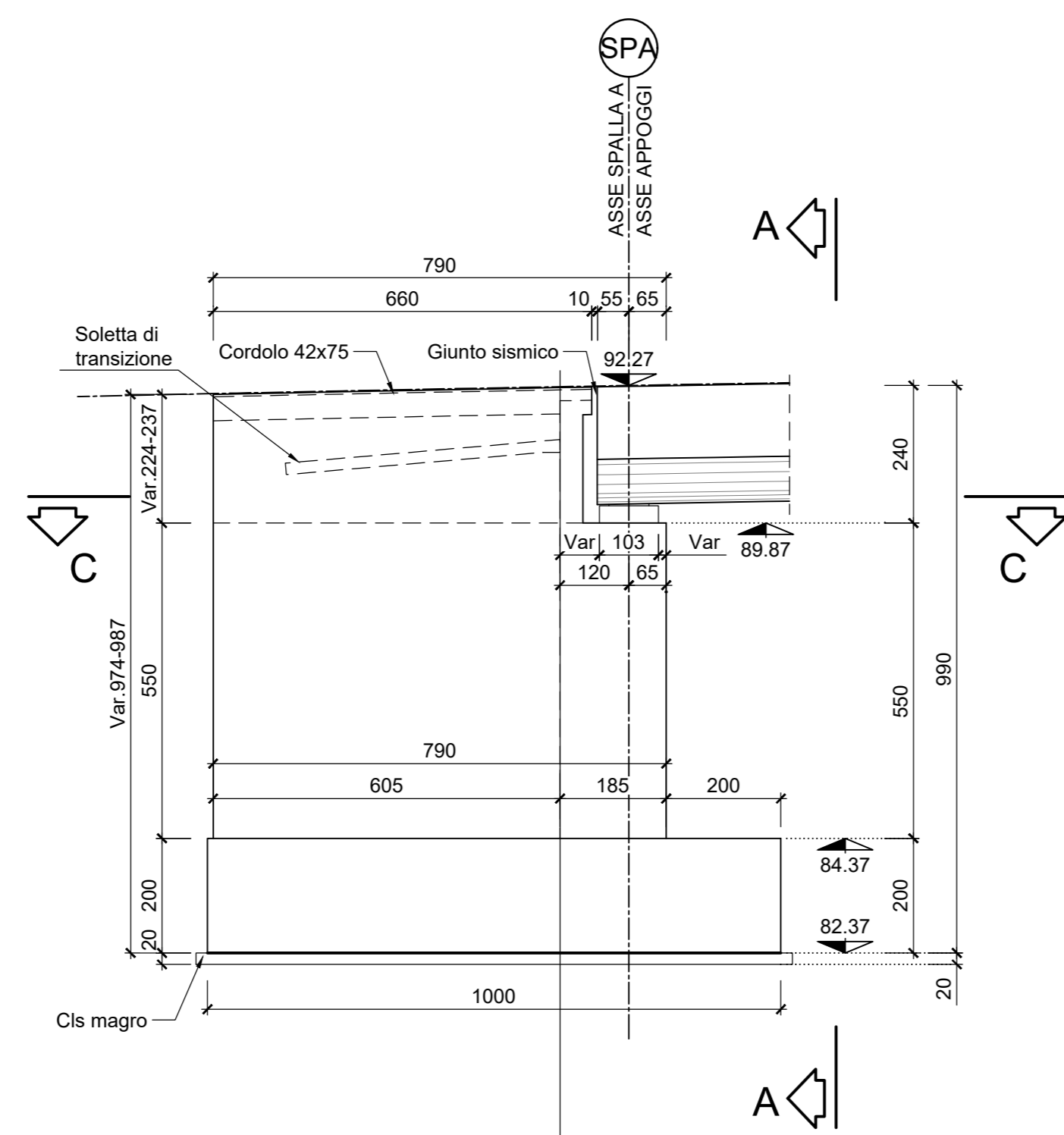
VISTA FRONTALE A-A

Scala 1:100



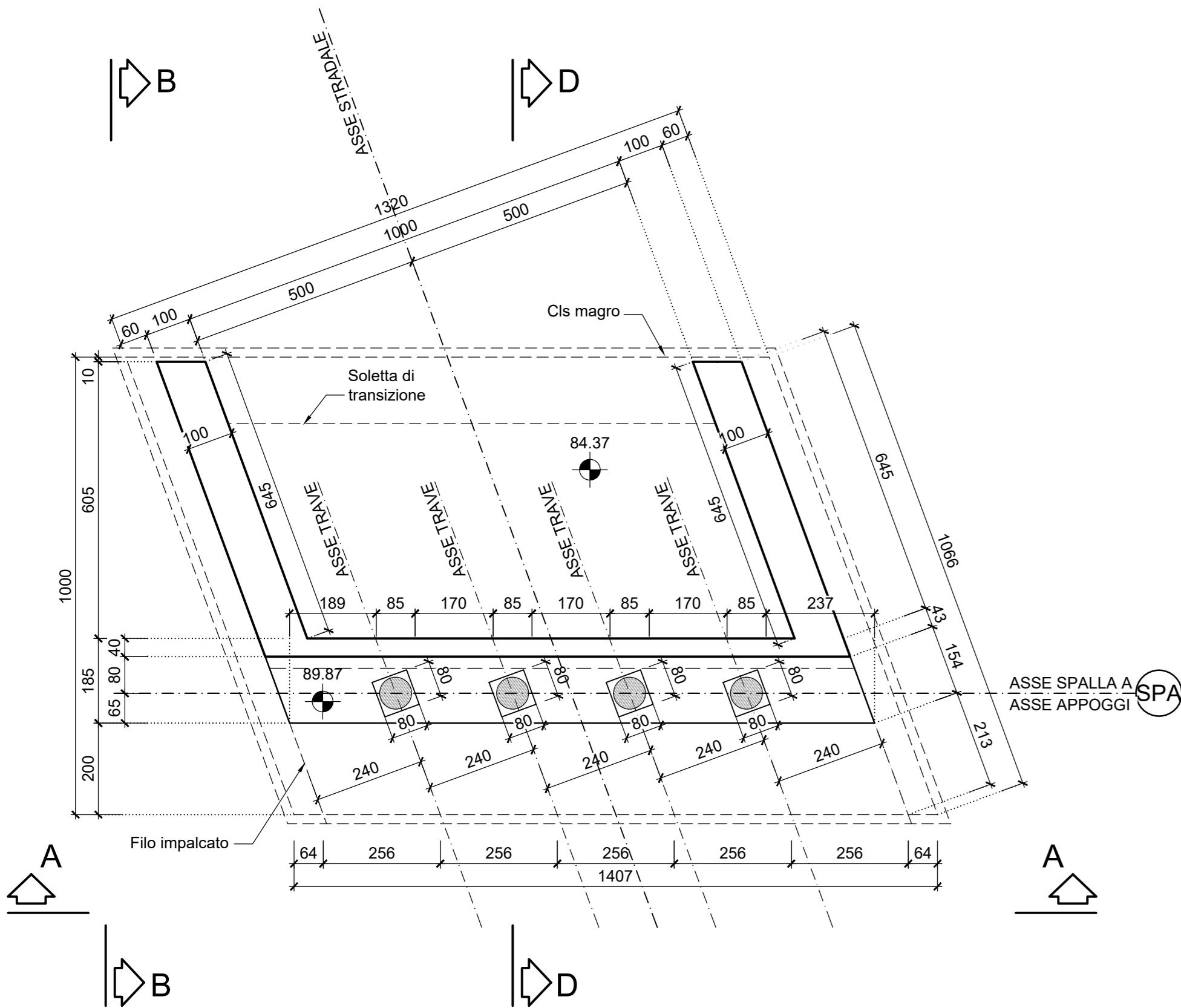
PROSPETTO B-B

Scala 1:100



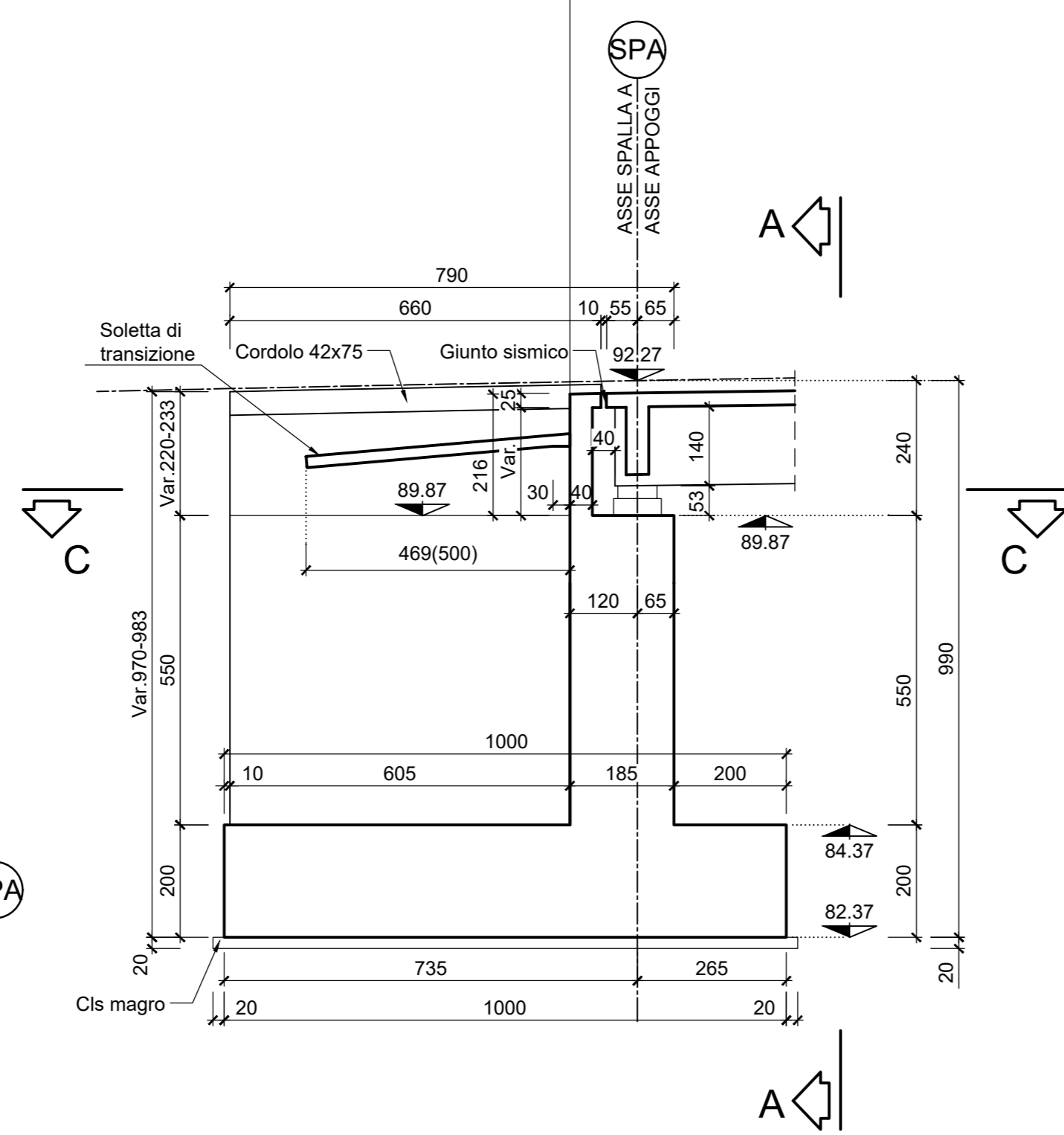
SEZIONE C-C

Scala 1:100



SEZIONE LONGITUDINALE D-D

Scala 1:100

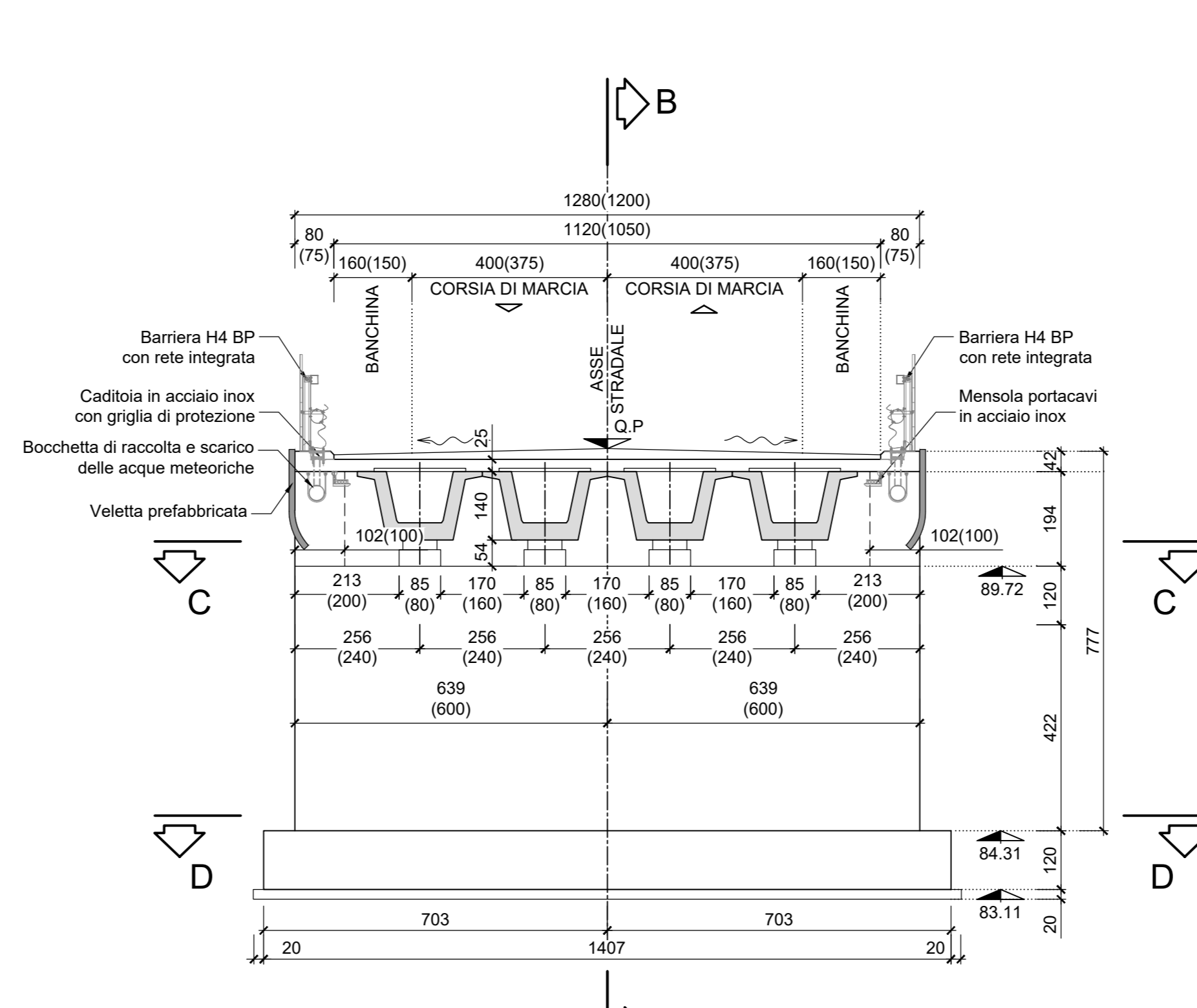


CARPENTERIA SPALLA B

Scala 1:100

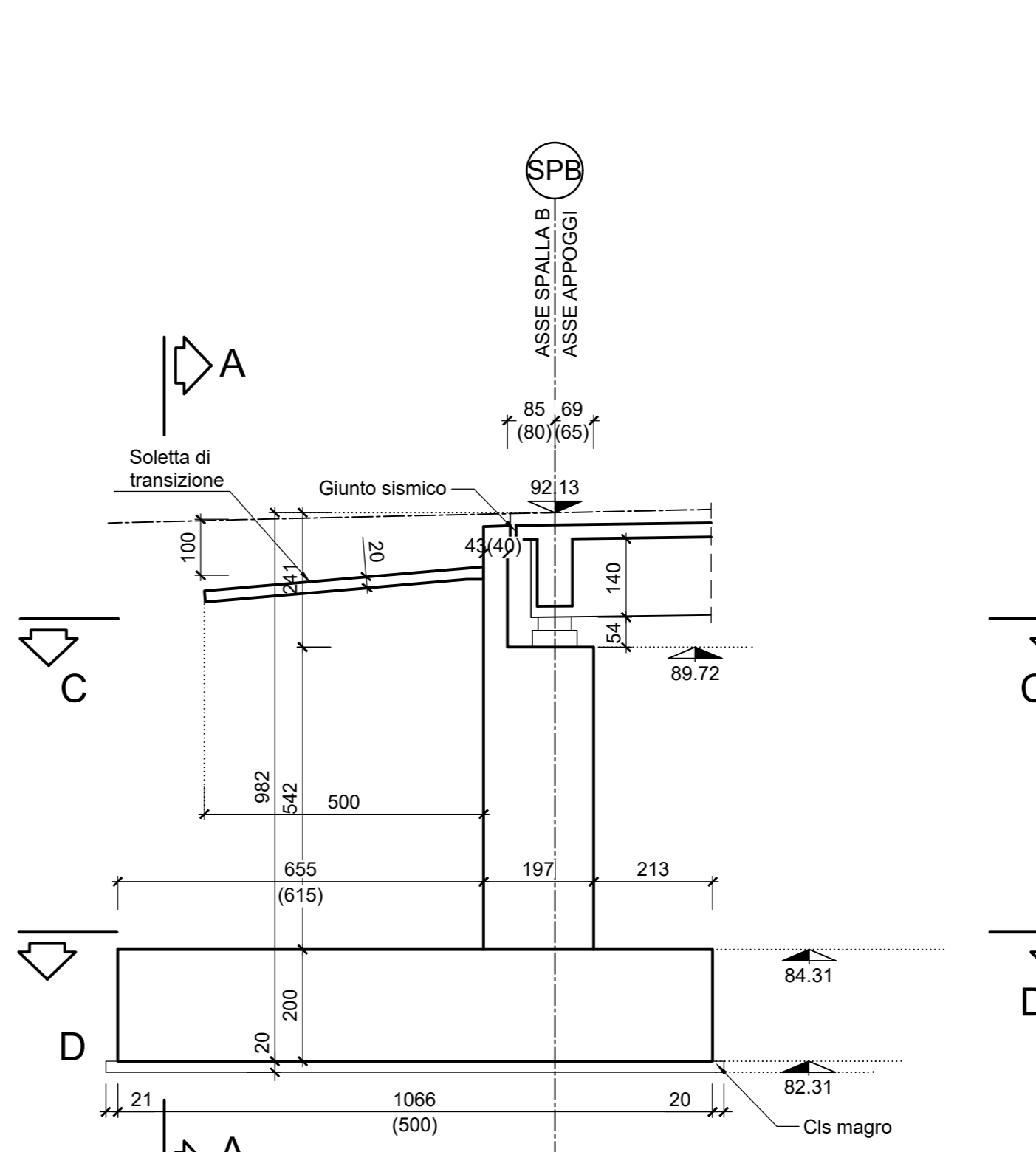
VISTA FRONTALE A-A

Scala 1:100



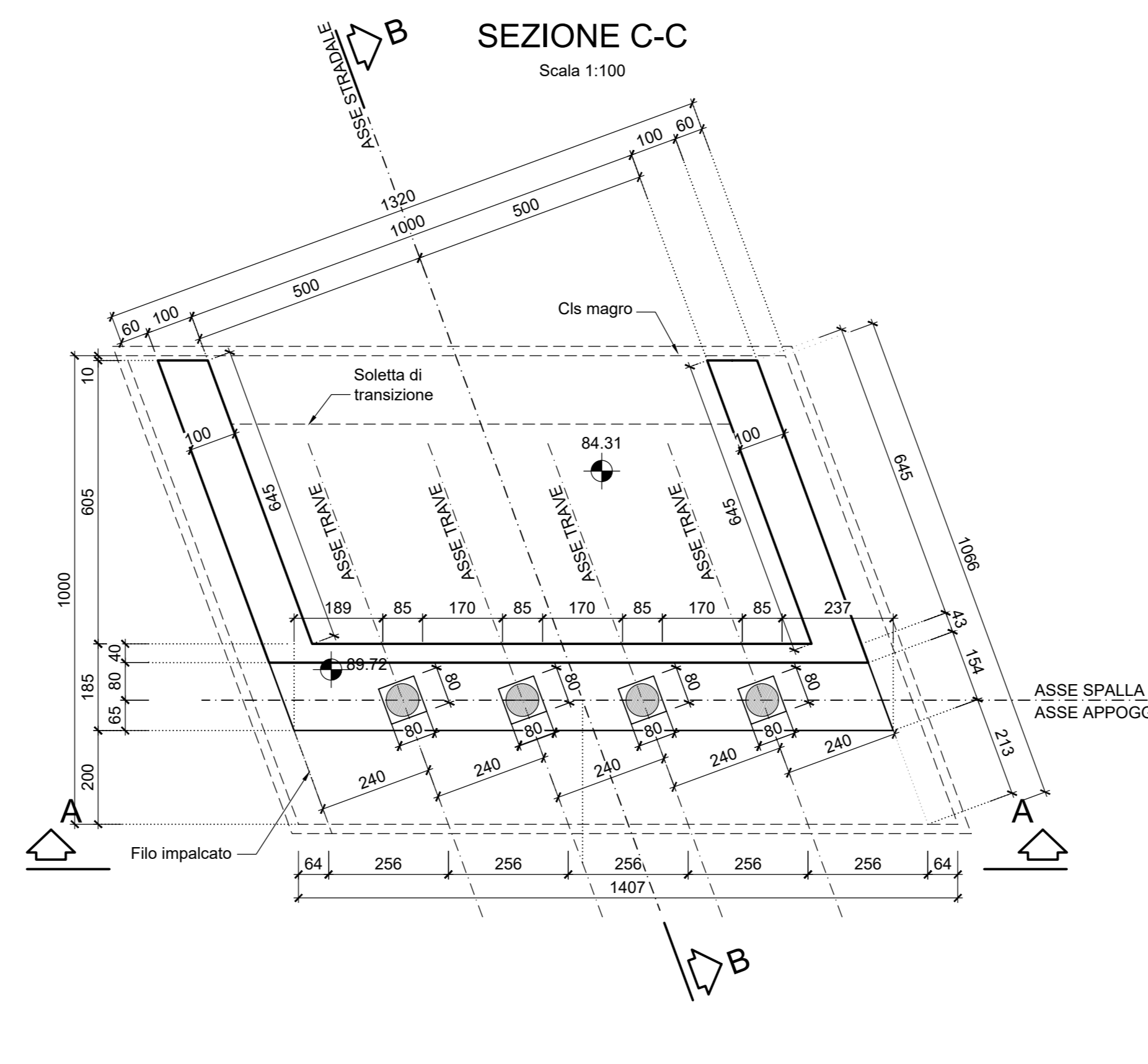
SEZIONE LONGITUDINALE B-B

Scala 1:100



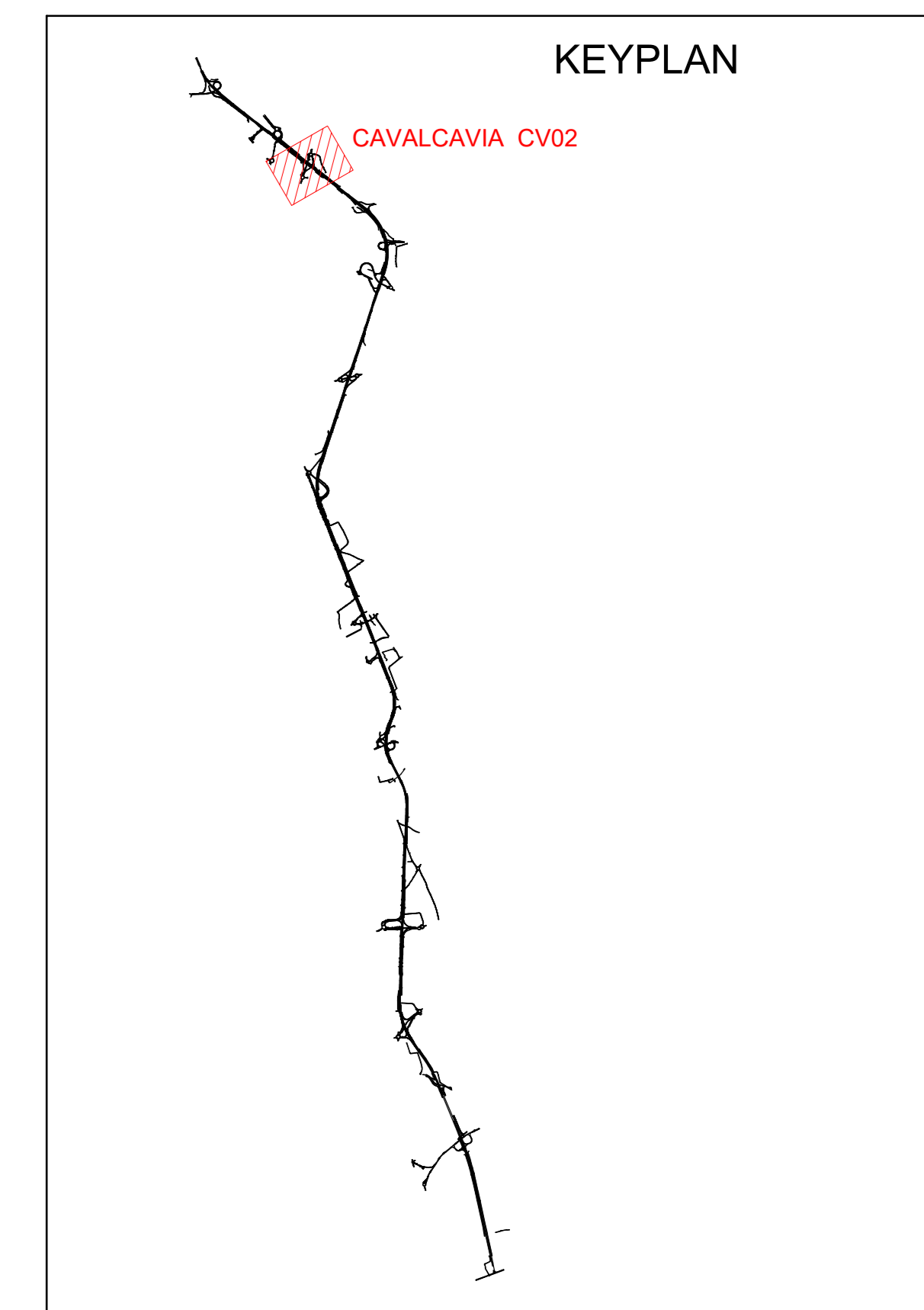
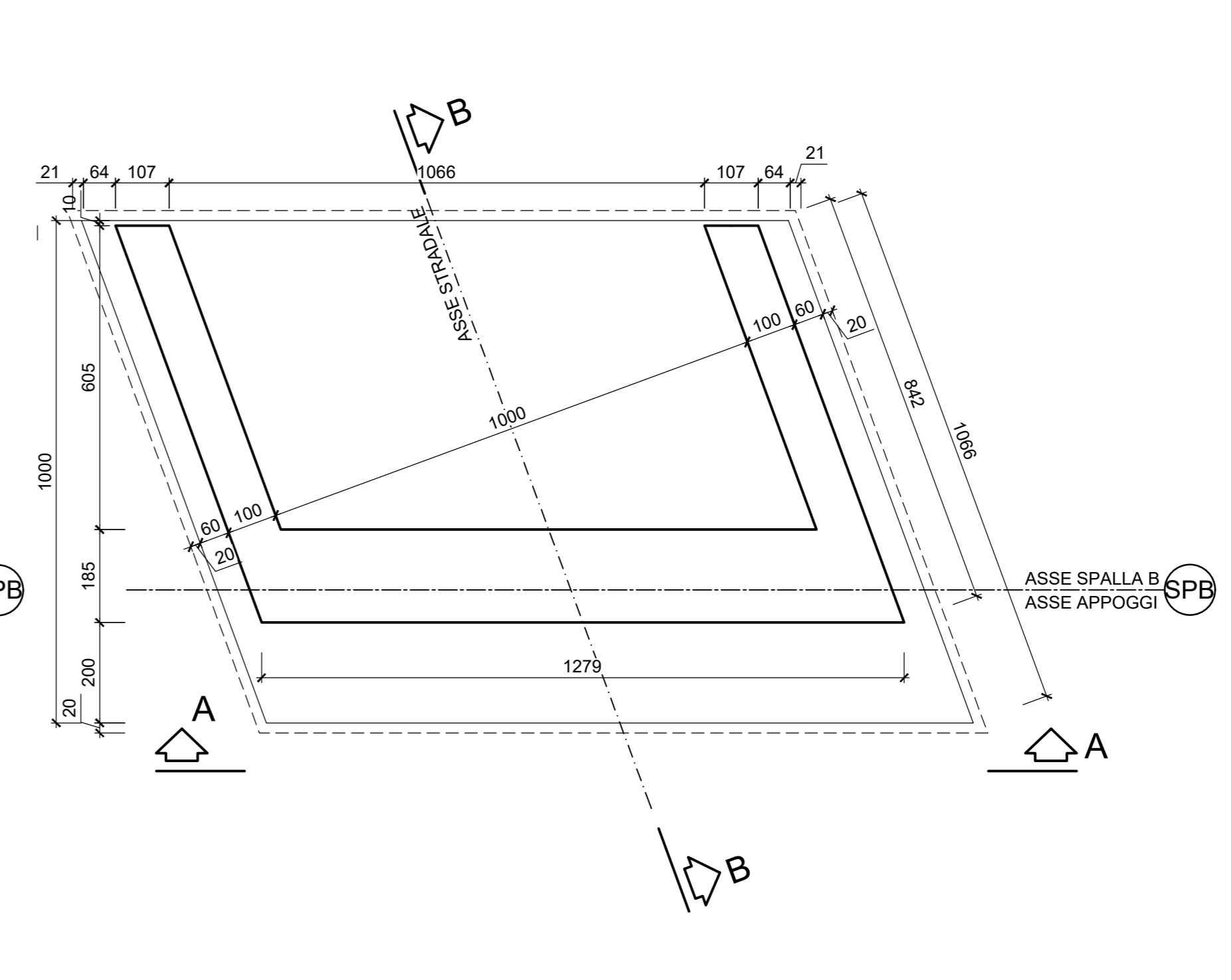
SEZIONE C-C

Scala 1:100



SEZIONE D-D

Scala 1:100

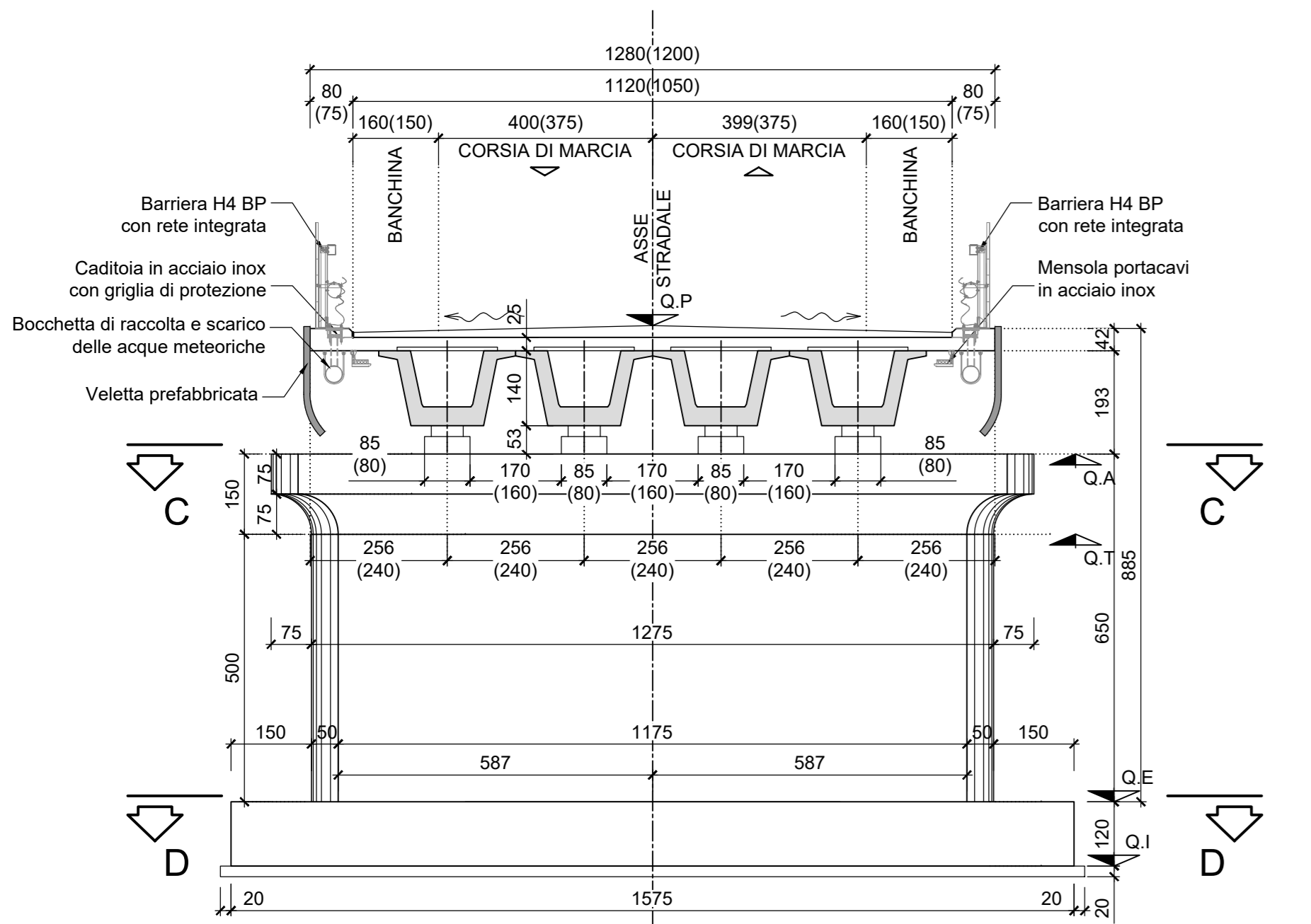


CARPENTERIA PILE

Scala 1:100

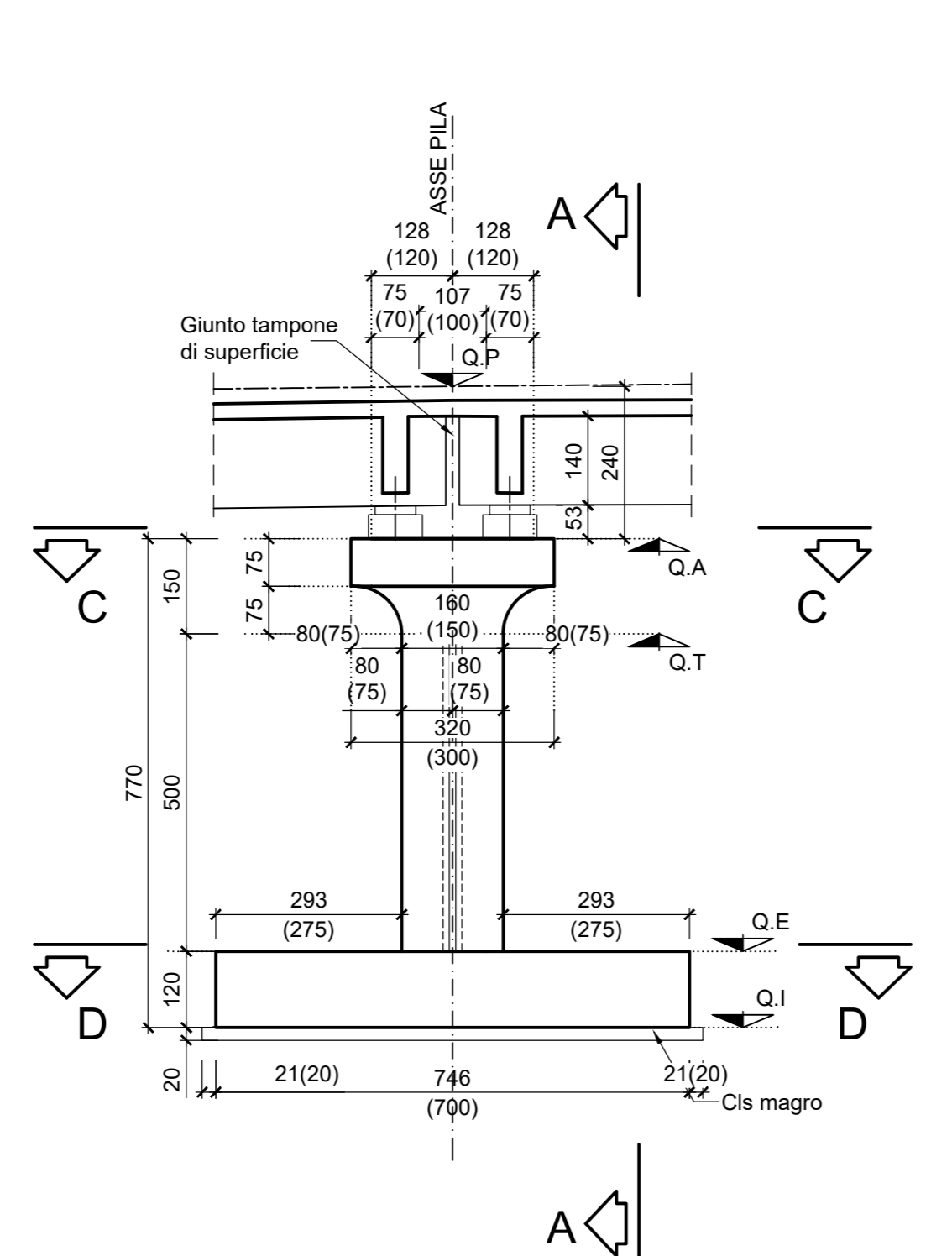
VISTA FRONTALE A-A

Scala 1:100



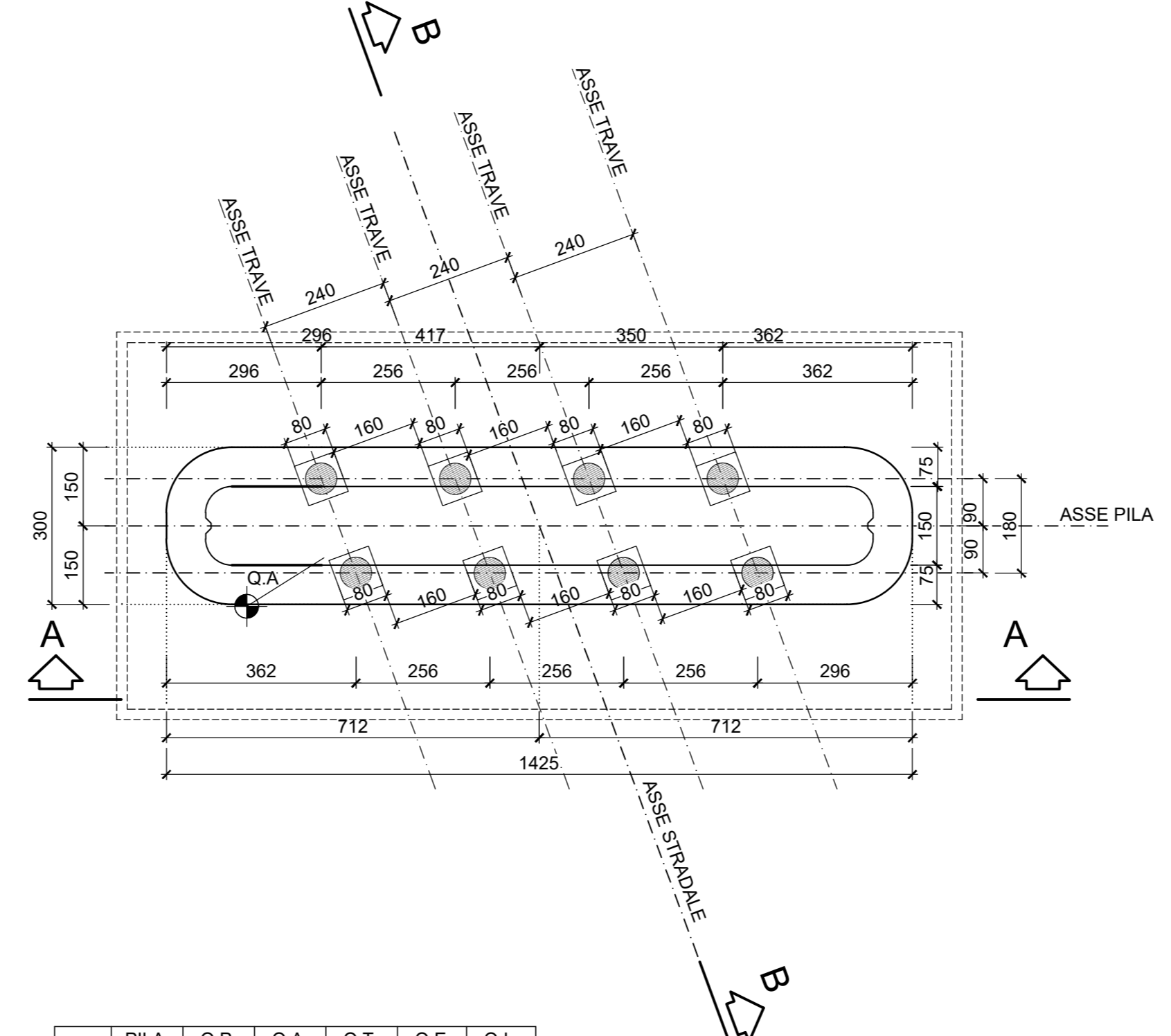
SEZIONE B-B

Scala 1:100



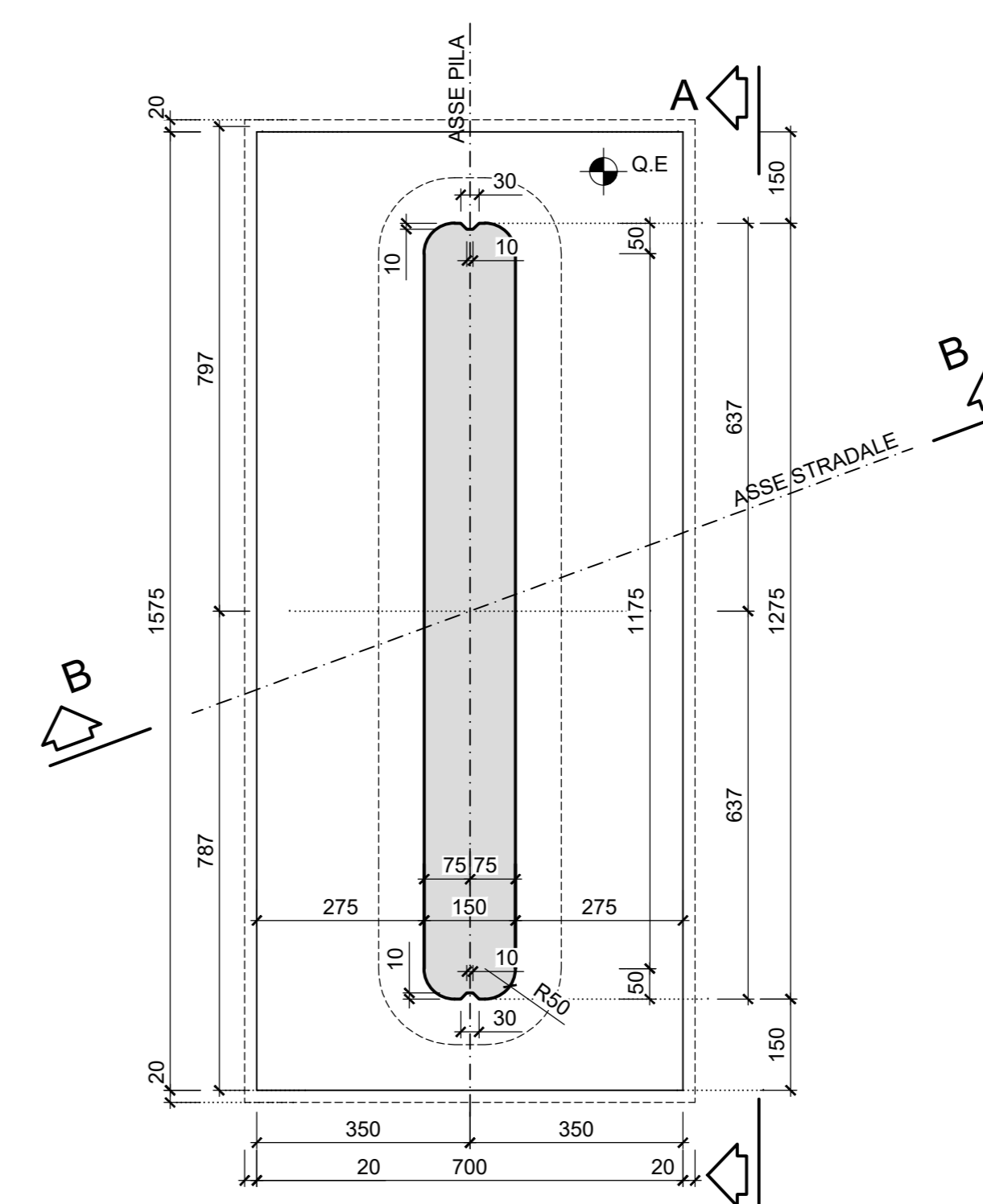
SEZIONE C-C

Scala 1:100



SEZIONE D-D

Scala 1:100



PILA	Q.P.	Q.A.	Q.T.	Q.E.	Q.I.	
CV02	PILA 1	92.49	90.09	88.59	83.59	82.39
	PILA 2	92.55	90.15	88.65	83.65	82.45

**Sanas**  
GRUPPO FS ITALIANE Direzione Progettazione e Realizzazione Lavori

**CORRIDOIO PLURIMODALE ADRIATICO**  
ITINERARIO MAGLIE - SANTA MARIA DI LEUCA  
S.S. N° 275 "DI S. MARIA DI LEUCA"  
LAVORI DI AMMODERNAMENTO E ADEGUAMENTO ALLA SEZ. B DEL D.M. 5.11.2001  
S.S. 16 dal km 981+700 al km 985+386 - S.S. 275 dal km 0+000 al km 37+000  
1° Lotto: Dal Km 0+000 di prog. al Km 23+300 di prog.

**PROGETTO DEFINITIVO** COD. BA283

**PROGETTAZIONE: ANAS - STRUTTURA TERRITORIALE PUGLIA**

PROGETTISTI: Ing. Alberto SACCHERO - Proprietà e Coordinatore  
Ing. Simone MARCELLO - Progettista

COLLABORATORI: Geom. Andrea DELL'ANNA  
Geom. Massimo MARRINO  
Geom. Giuseppe CALO'

COORDINATORE IN FASE DI PROGETTAZIONE: Ing. Alberto SACCHERO

RESPONSABILE DEL PROCEDIMENTO: Ing. Giuseppina PUGLIESE

RESPONSABILE PROJECT MANAGEMENT E PROGETTI SPECIALI: Ing. Nicola MARO'

COMMISSARIO STRAORDINARIO: Ing. Vincenzo MARO'

ATTIVITÀ DI SUPPORTO: **GEODATA ENGINEERING**, **Alpina**, **NET ENGINEERING**

**08 - OPERE D'ARTE MAGGIORI - VIADOTTI E PONTI**  
Cavalcavia (Comune di Maglie)  
CV 02 - al km 2+599,53  
Carpenterie spalle e pile

PROGETTO	NOV. 2019	REVISIONE	SCALA:
CV02	10/03/2020	C	1:100
C	REVISIONE DEL PROGETTO DEFINITIVO	Marzo 2022	
B	OTTIMIZZAZIONE PARERE AdB Puglia - PARERE CSLPPP	Aprile 2019	Ing. D. Neri
A	REVISIONE DEL PROGETTO DEFINITIVO	Giugno 2018	Ing. C. Beltrami
REV.	DESCRIZIONE	DATA	REDATTO VERIFICATO APPROVATO