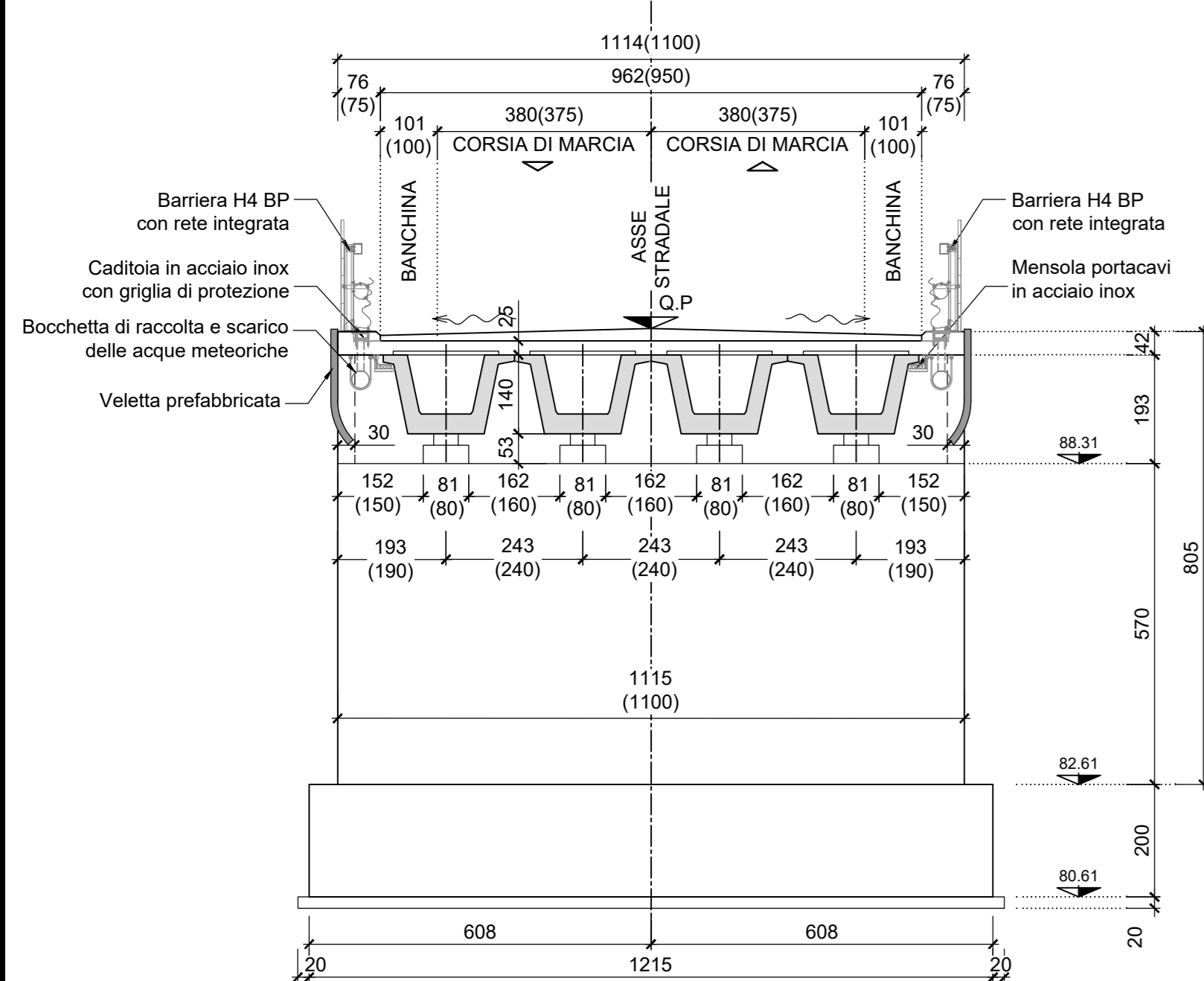


CARPENTERIA SPALLA B

Scala 1:100

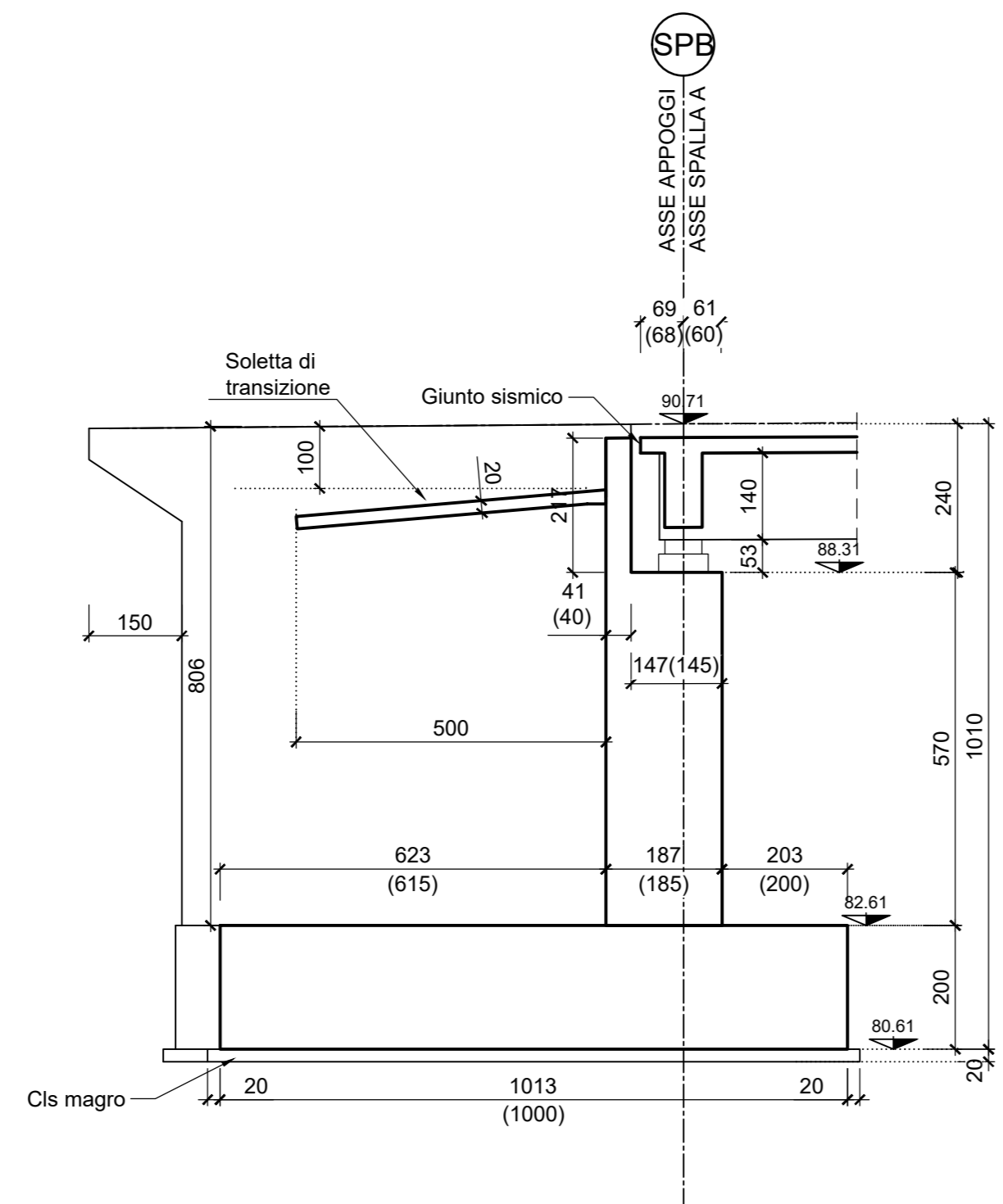
VISTA FRONTALE A-A

Scala 1:100



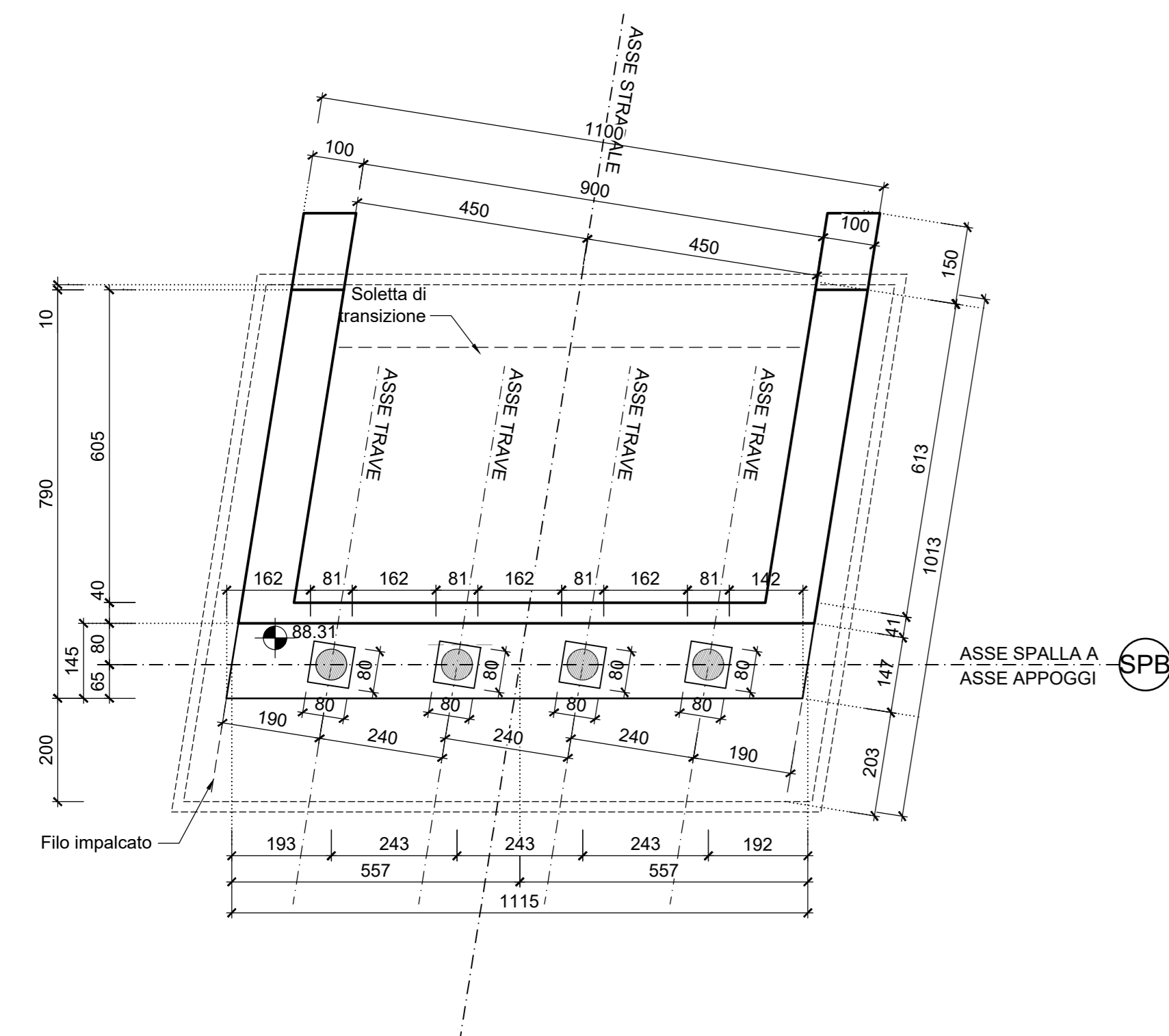
SEZIONE LONGITUDINALE B-B

Scala 1:100



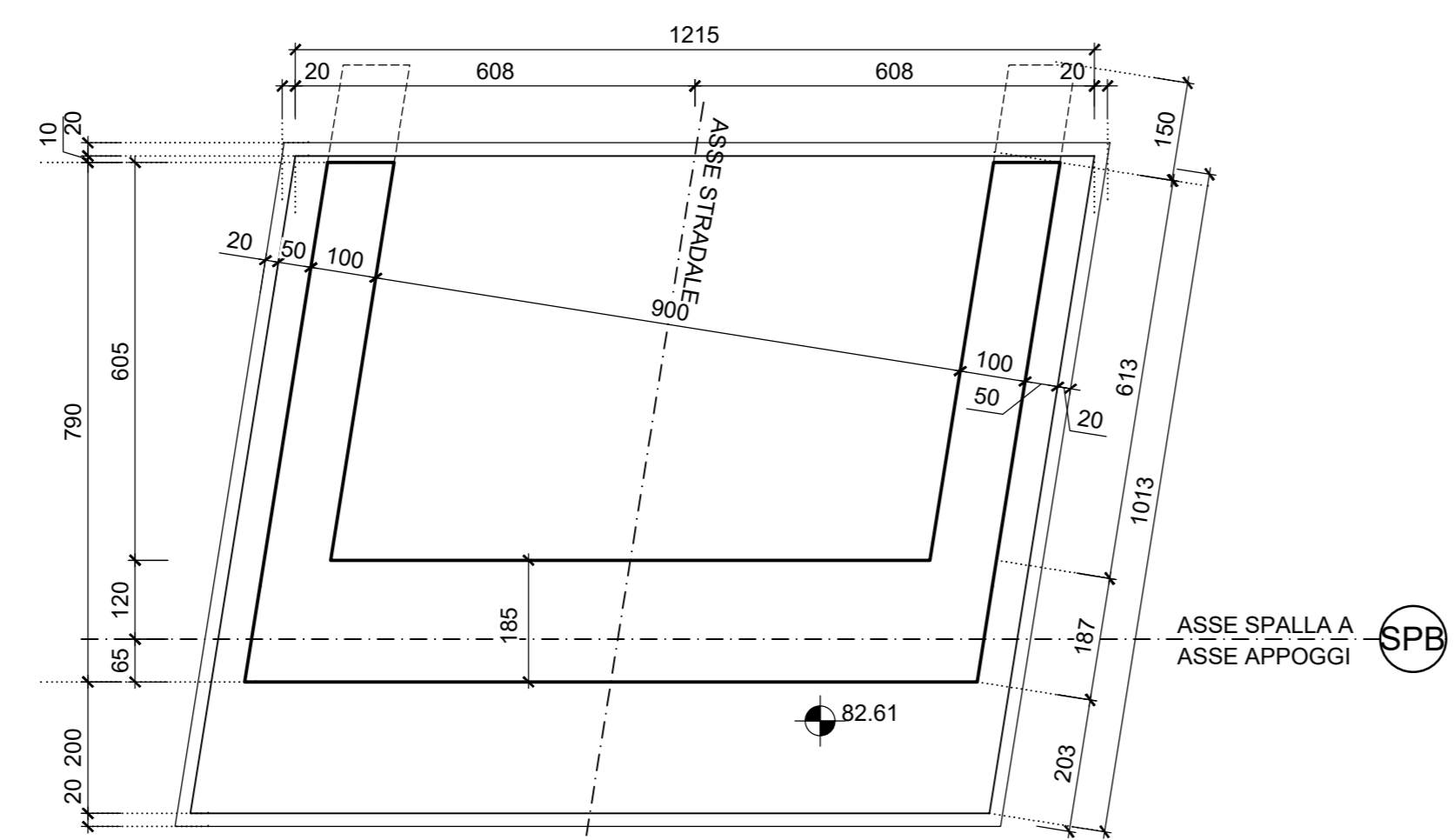
SEZIONE C-C

Scala 1:100



SEZIONE D-D

Scala 1:100

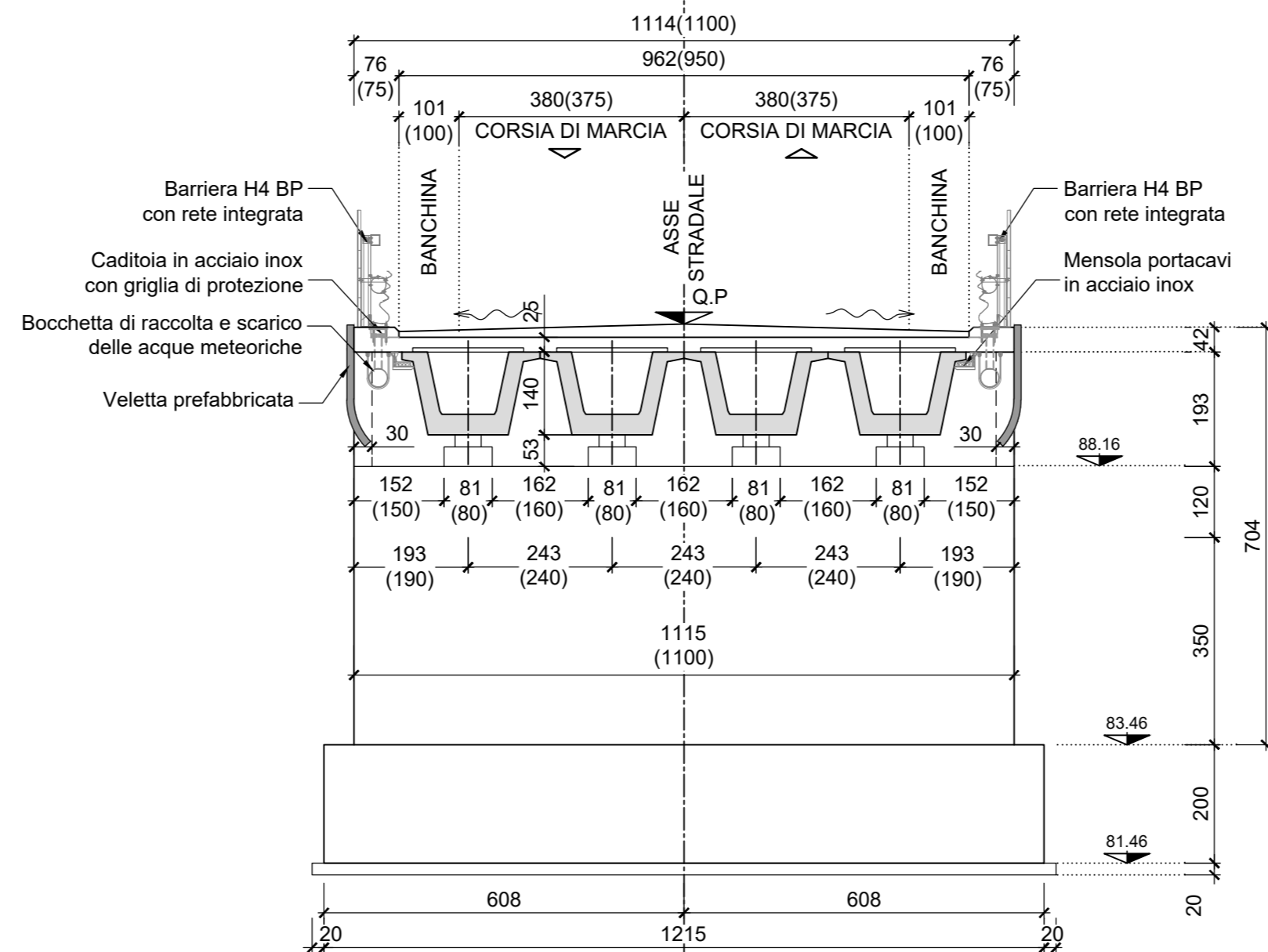


CARPENTERIA SPALLA A

Scala 1:100

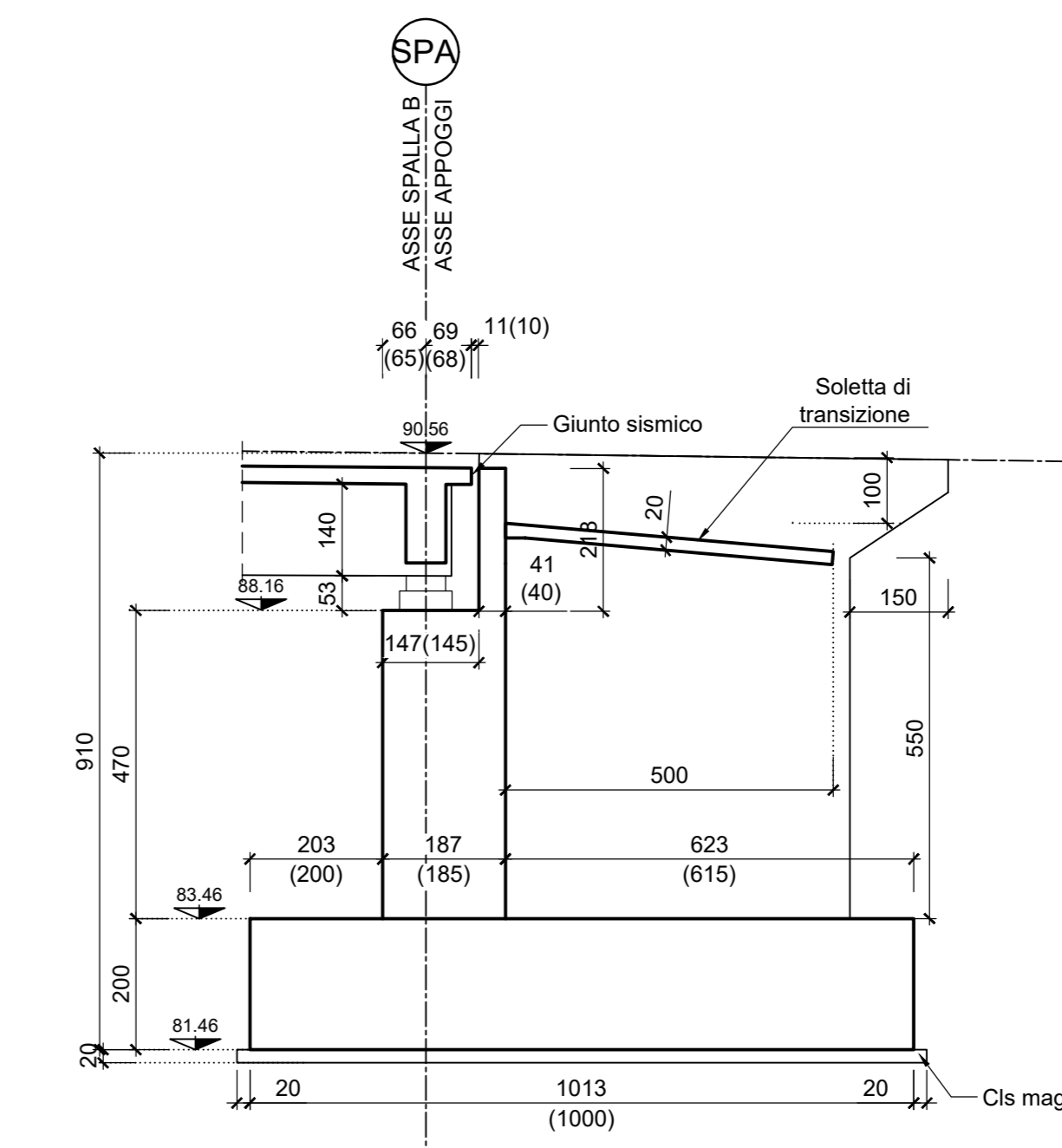
VISTA FRONTALE A-A

Scala 1:100



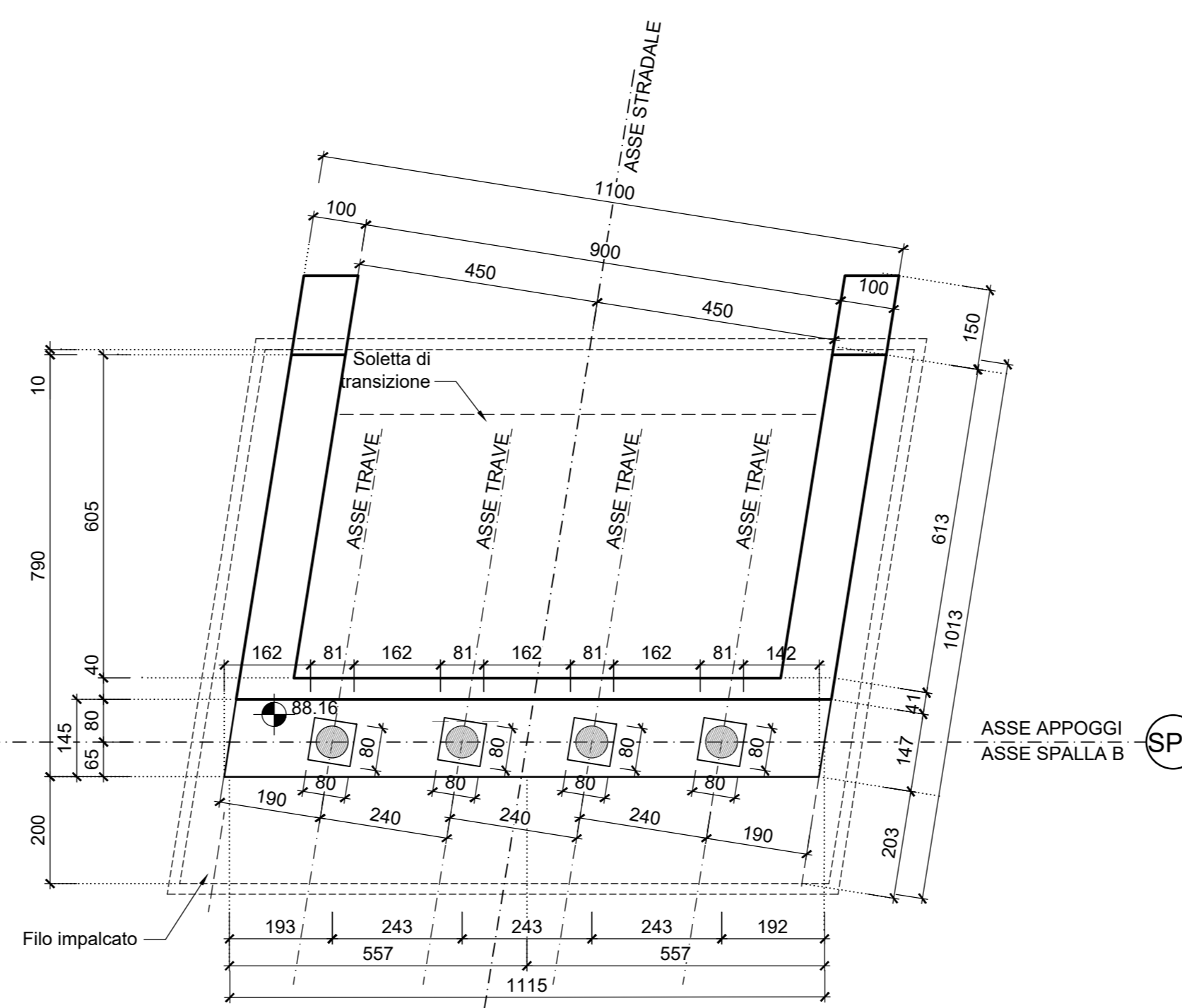
SEZIONE LONGITUDINALE B-B

Scala 1:100



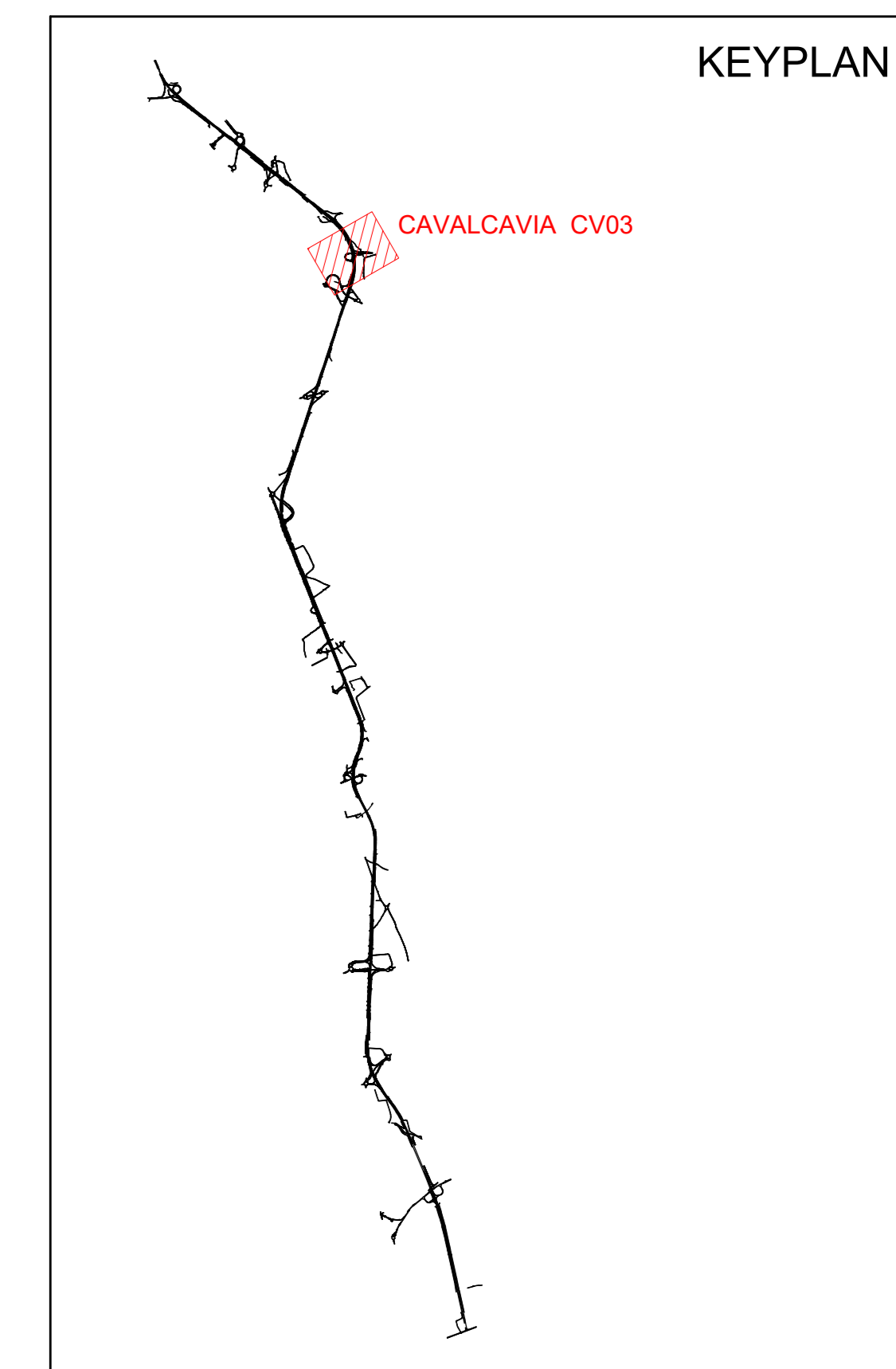
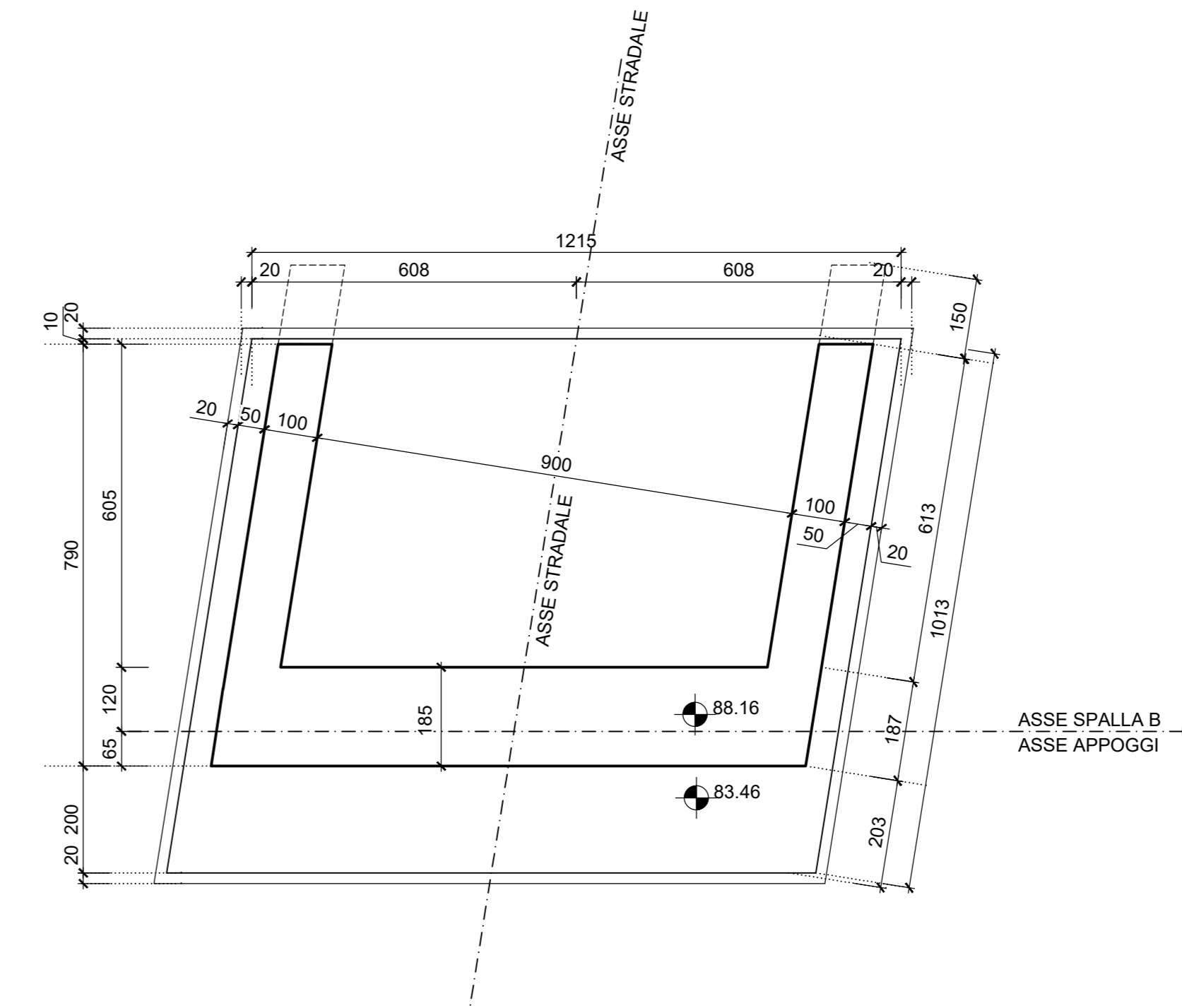
SEZIONE C-C

Scala 1:100



SEZIONE D-D

Scala 1:100

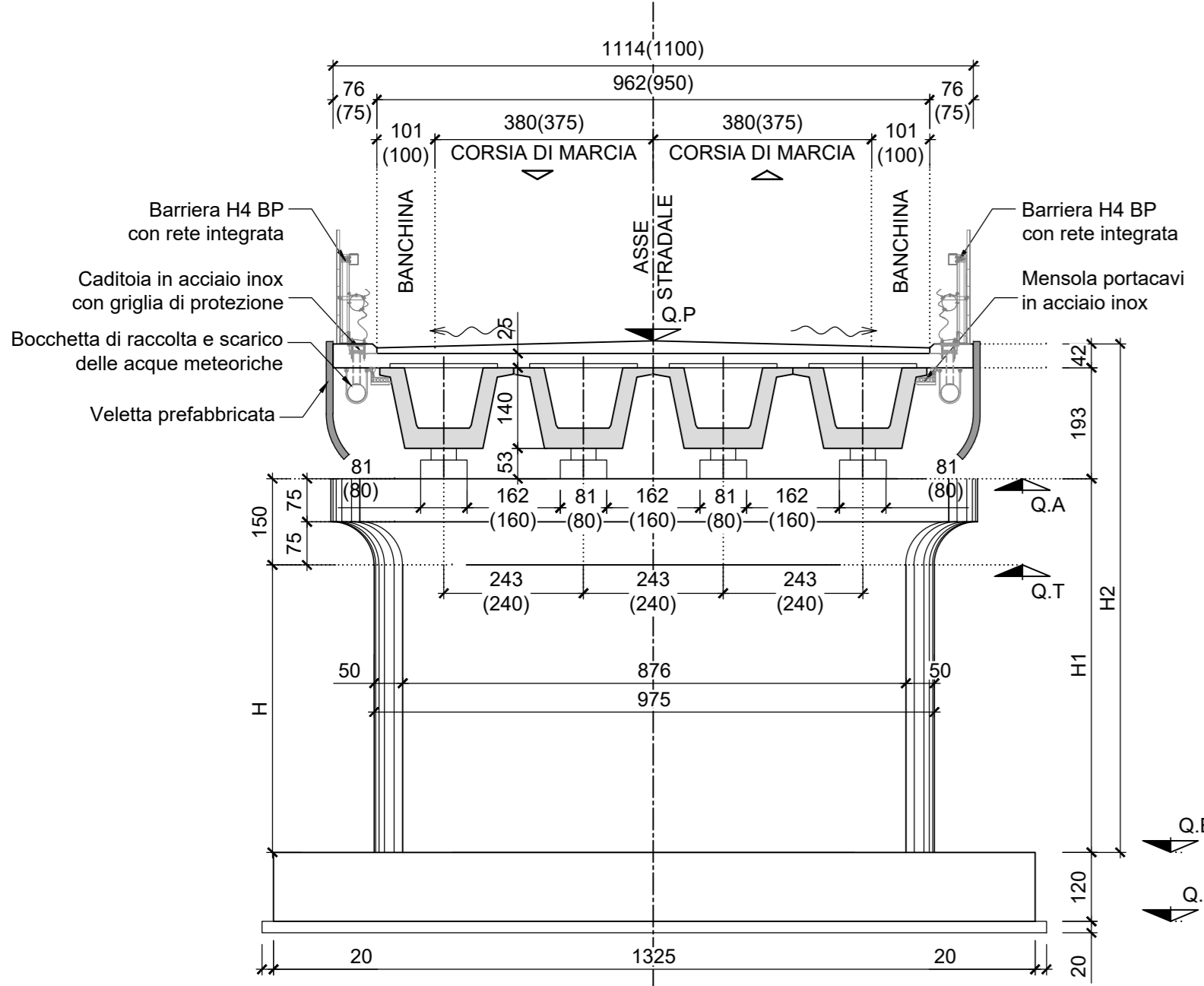


CARPENTERIA PILE

Scala 1:100

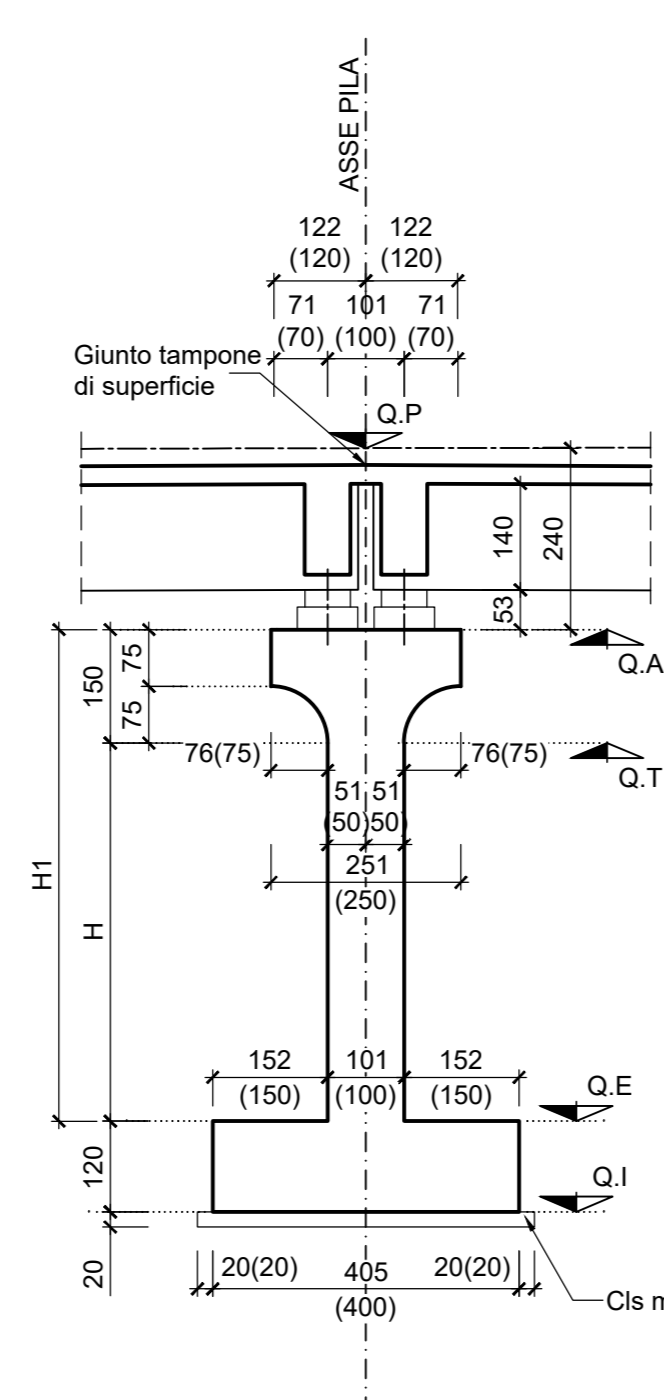
VISTA FRONTALE A-A

Scala 1:100



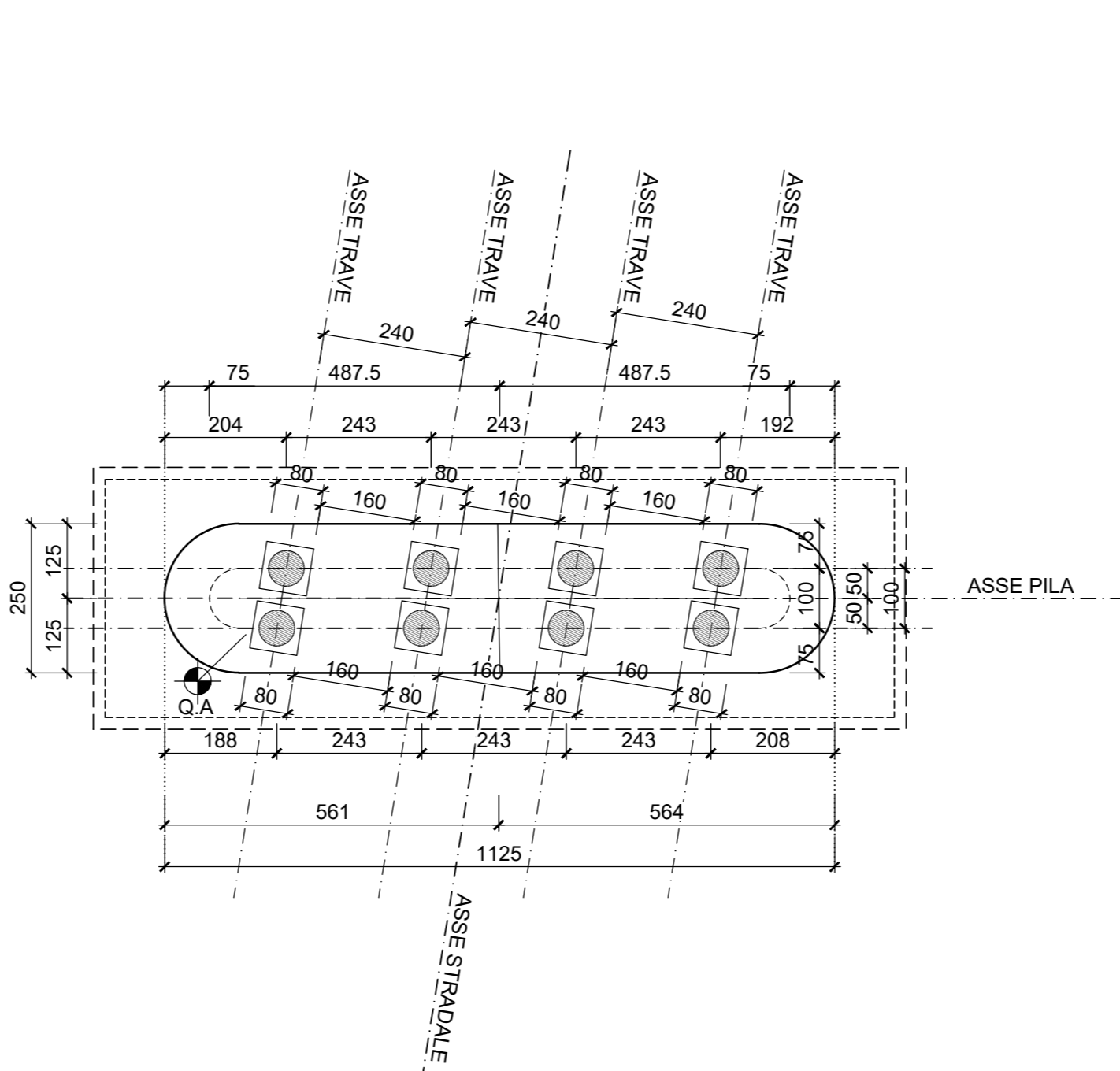
SEZIONE B-B

Scala 1:100



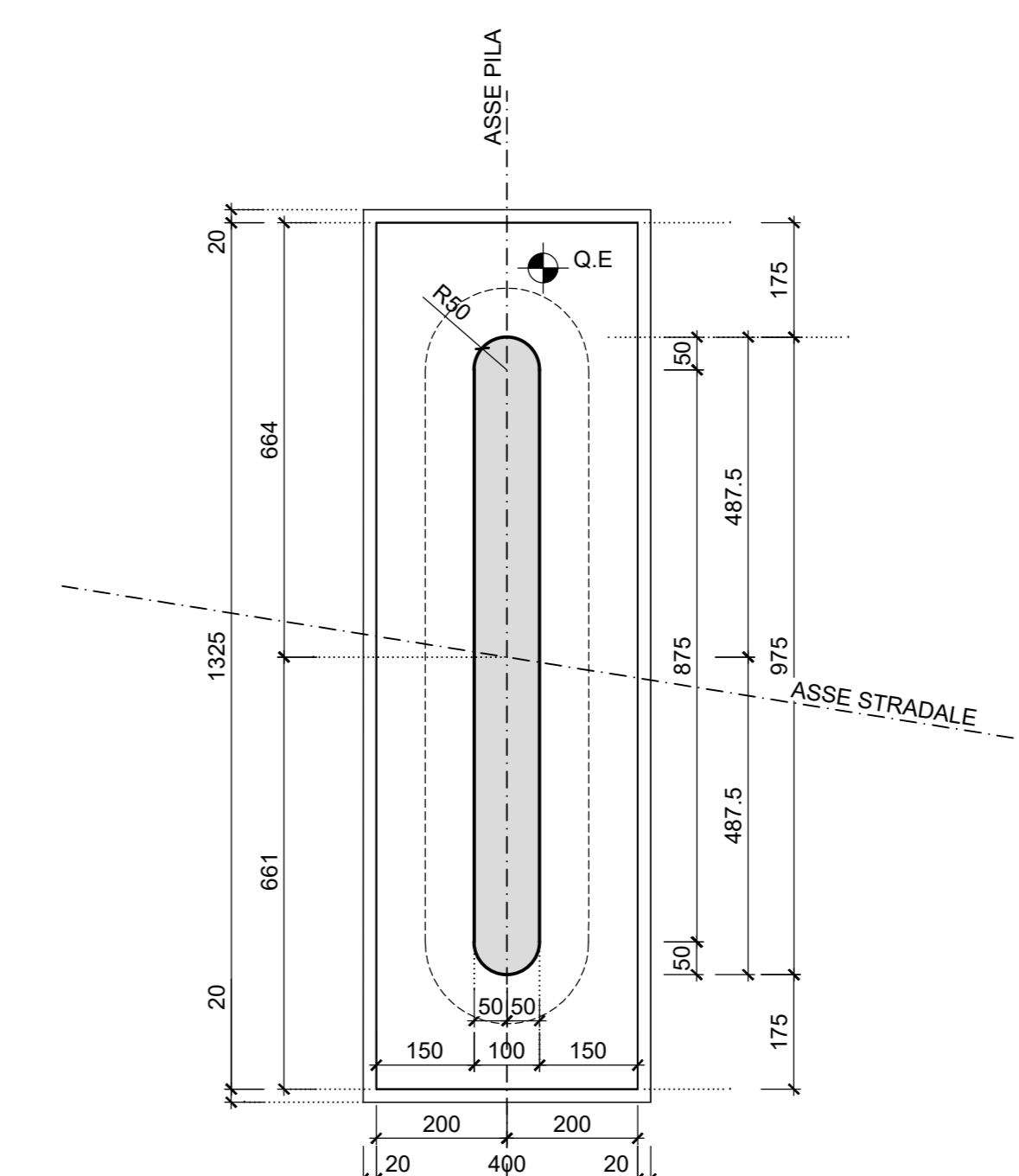
SEZIONE C-C

Scala 1:100



SEZIONE D-D

Scala 1:100



PILA	Q.P.	Q.A.	Q.T.	Q.E.	Q.I.	H	H1	H2
PILA 1	90.71	88.31	86.81	82.56	81.36	4.25	5.75	8.10
PILA 2	90.78	88.38	86.88	81.88	80.68	5.00	6.50	8.85

Sanas
GRUPPO IS ITALIANE Direzione Progettazione e Realizzazione Lavori

CORRIDOIO PLURIMODALE ADRIATICO
ITINERARIO MAGLIE - SANTA MARIA DI LEUCA
S.S. N° 275 "DI S. MARIA DI LEUCA"
LAVORI DI AMMODERNAMENTO E ADEGUAMENTO ALLA SEZ. B DEL D.M. 5.11.2001
S.S. 16 dal km 981+700 al km 985+386 - S.S. 275 dal km 0+000 al km 37+000
1° Lotto: Dal Km 0+000 di prog. al Km 23+300 di prog.

PROGETTO DEFINITIVO

cod. BA283

PROGETTAZIONE: ANAS - STRUTTURA TERRITORIALE PUGLIA

PROGETTISTI:
Ing. Alberto SANCHEZ - Proprietario e Coordinatore
Ing. Simone MARCELLO - Progettista

COLLABORATORI:
Geom. Andrea DELL'ANNA
Geom. Massimo MARRINO
Geom. Giuseppe CALO'

COORDINATORE IN FASE DI PROGETTAZIONE:
Ing. Alberto SANCHEZ

RESPONSABILE DEL PROCEDIMENTO:
Ing. Gianfranco PUGLIESE

RESPONSABILE PROJECT MANAGEMENT E PROGETTI SPECIALI:
Ing. Nicola MARO'

COMMISSARIO STRAORDINARIO:
Ing. Vincenzo MARO'

ATTIVITA' DI SUPPORTO
GEODATA ENGINEERING
Alpina
NET ENGINEERING

08 - OPERE D'ARTE MAGGIORI - VIADOTTI E PONTI
Cavalcavia (Comune di Muro Leccese)
CV 03 - al km 4+575,45
Carpenteria spalle e pile

CODICE PROGETTO	NOME FILE	REVISIONE	SCALA:
PROGETTO	T00_CV03_STR_CP03_C		1:100
PROGETTO	LIV. PROG. N. PROG.		
CODICE ELAB.	T00C03STRCP03		

REV.	DESCRIZIONE	DATA	REDATTO	VERIFICATO	APPROVATO
C	REVISIONE DEL PROGETTO DEFINITIVO	Marzo 2022			
B	OTTIMIZZAZIONE PARERE AdB Puglia - PARERE CSLPPP	Aprile 2019	N. Bono		
A	REVISIONE DEL PROGETTO DEFINITIVO	Giugno 2018	Ing. C. Beltrami		