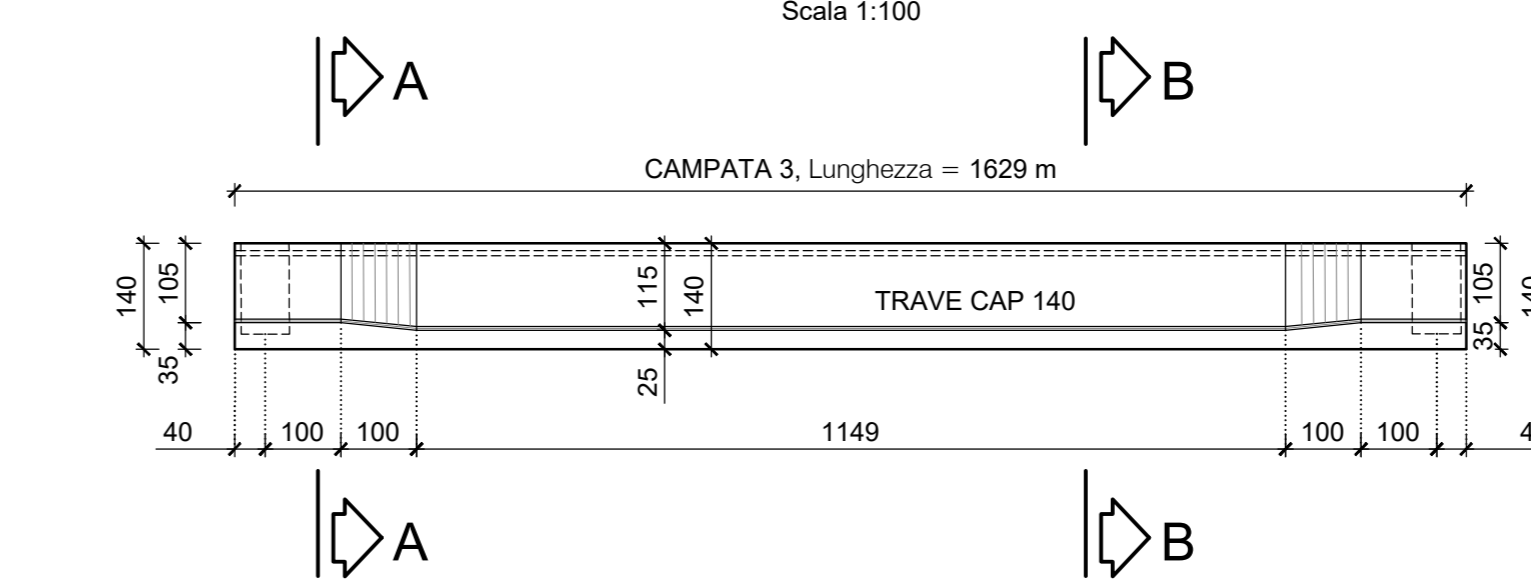
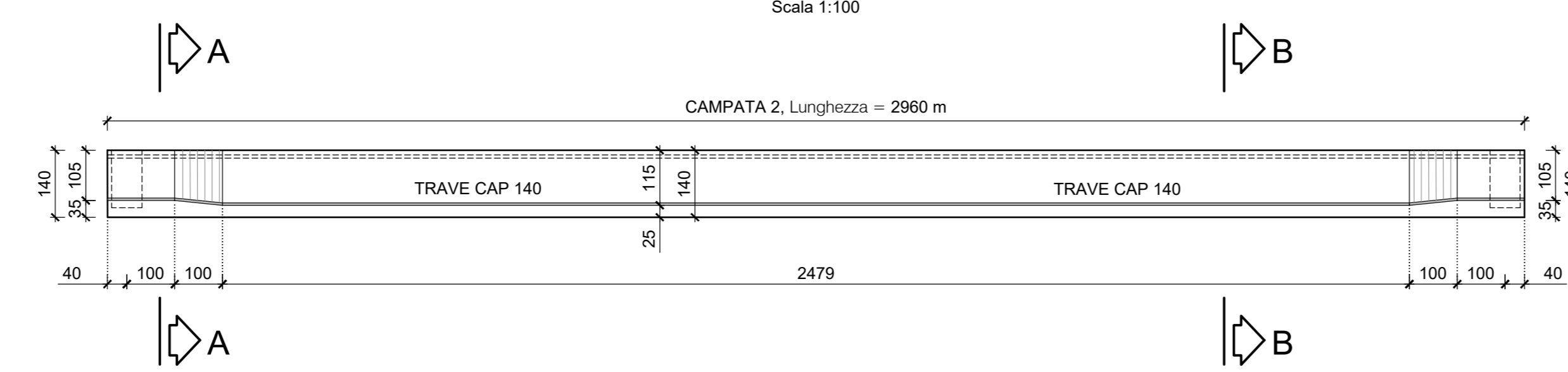
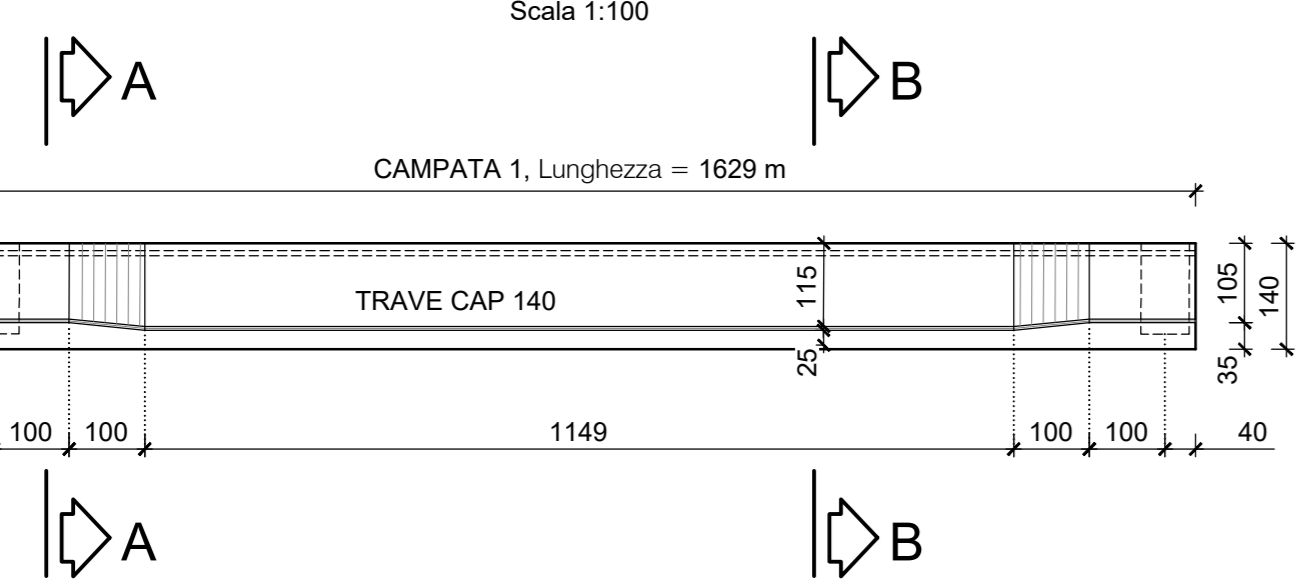


SEZIONE LONGITUDINALE IN ASSE TRAVE

SEZIONE LONGITUDINALE IN ASSE TRAVE

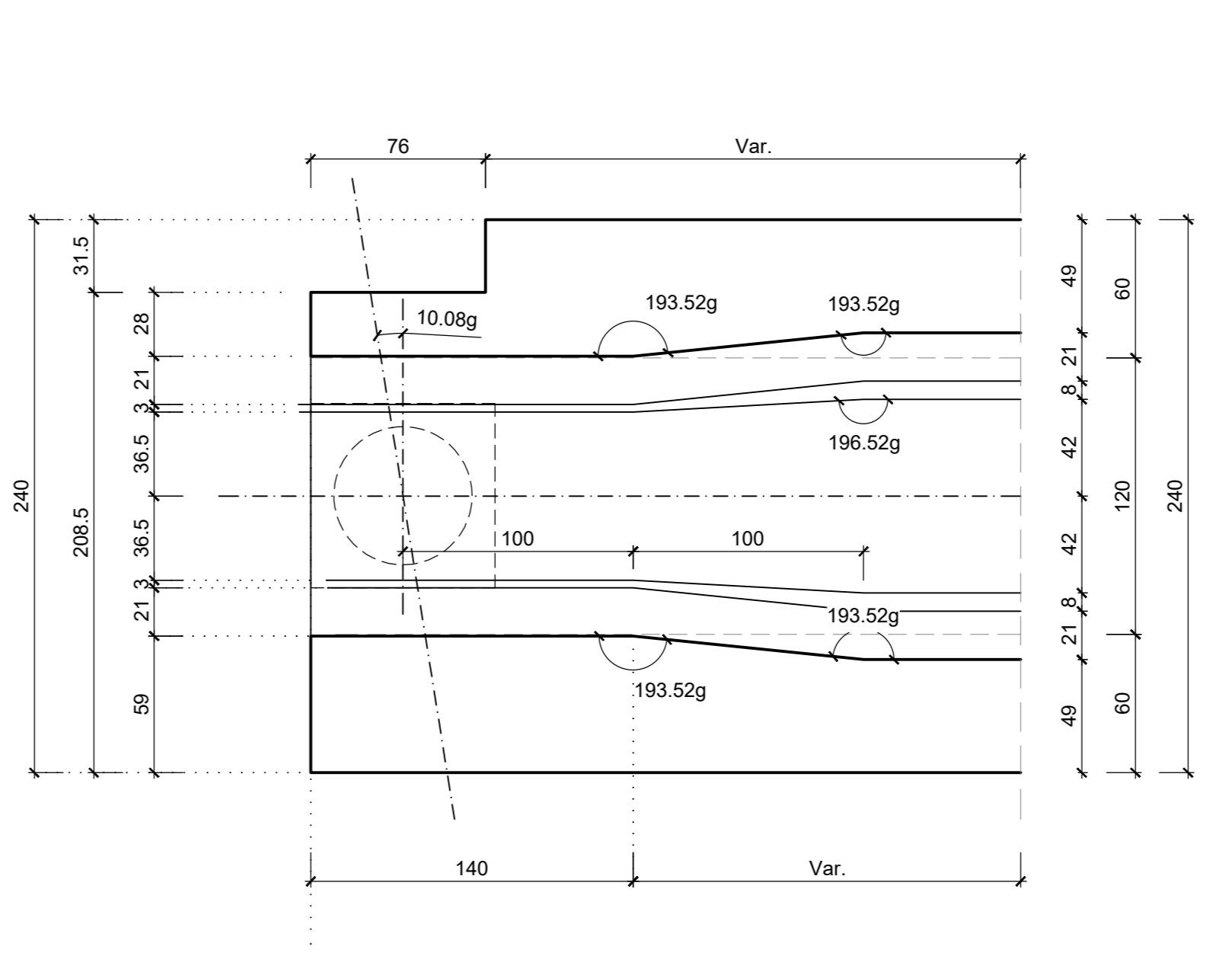
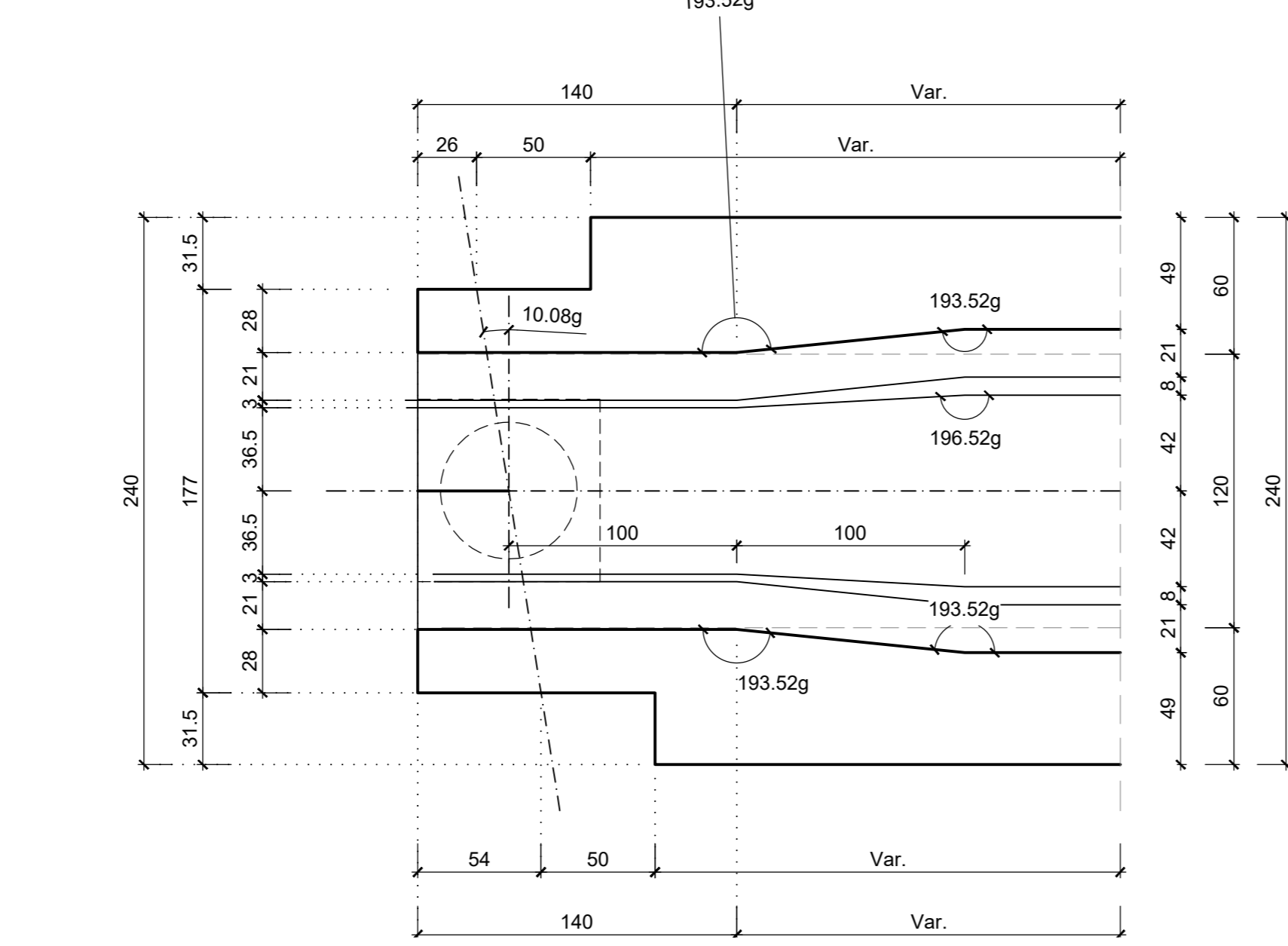
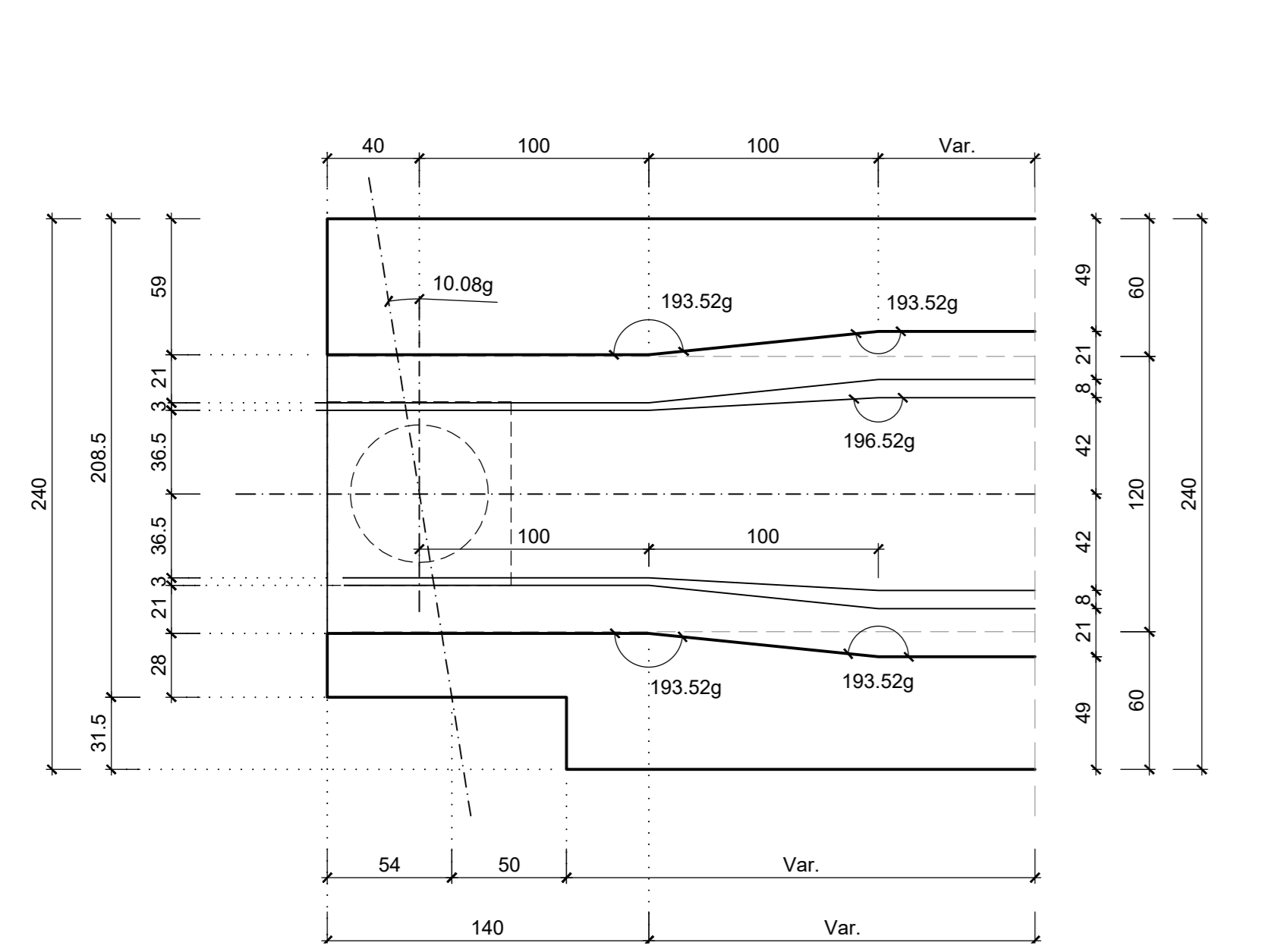
SEZIONE LONGITUDINALE IN ASSE TRAVE



DETTAGLIO "A"

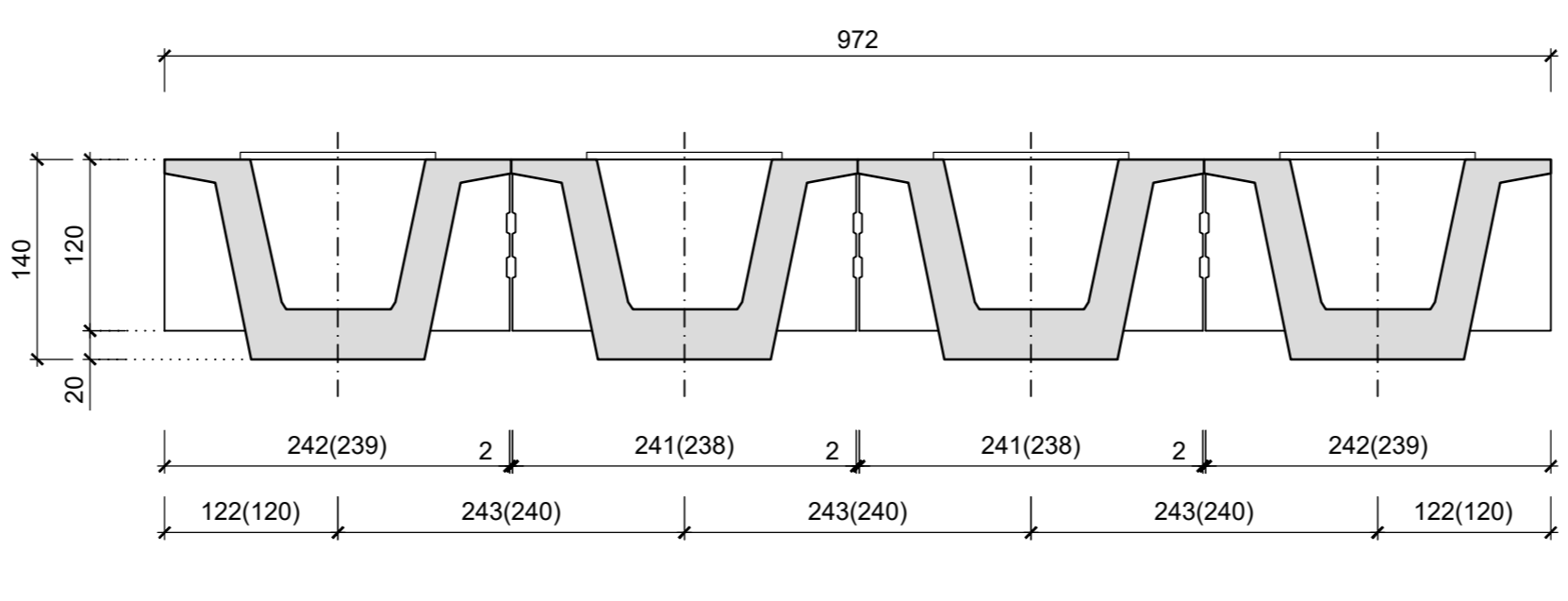
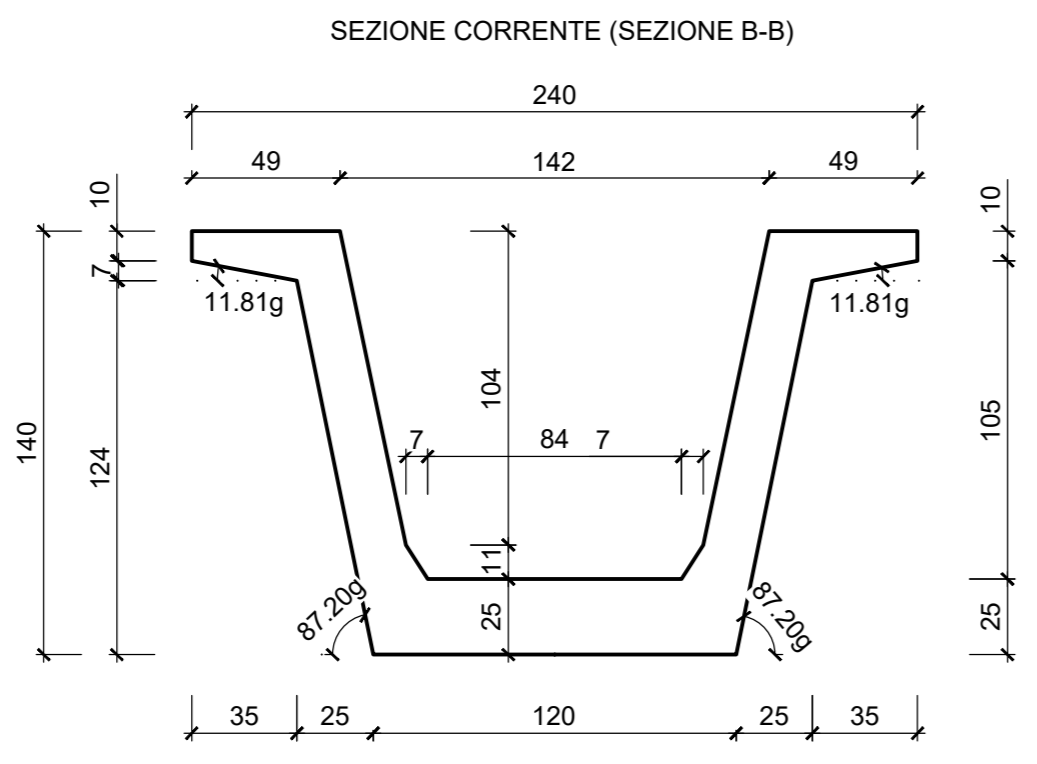
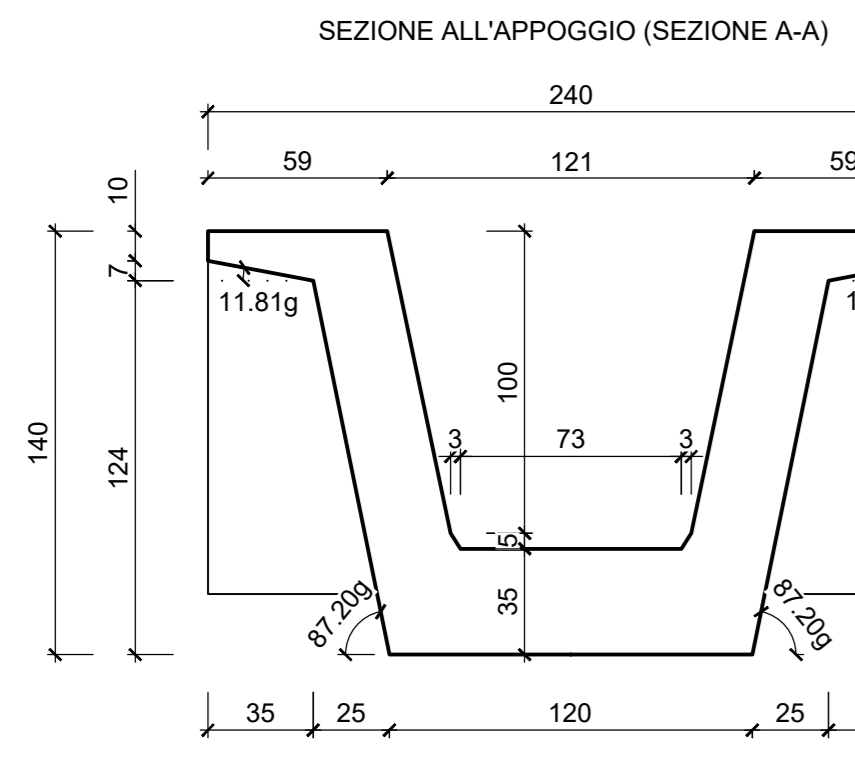
DETTAGLIO "B"

DETTAGLIO "C"



SEZIONE TRAVE

TRAVERSO DI TESTATA



Sanas GRUPPO FS ITALIANE Direzione Progettazione e Realizzazione Lavori

CORRIDOIO PLURIMODALE ADRIATICO
ITINERARIO MAGLIE - SANTA MARIA DI LEUCA
 S.S. N° 275 "DI S. MARIA DI LEUCA"
 LAVORI DI AMMODERNAMENTO E ADEGUAMENTO ALLA SEZ. B DEL D.M. 5.11.2001
 S.S. 16 dal km 981+700 al km 985+386 - S.S. 275 dal km 0+000 al km 37+000
 1° Lotto: Dal Km 0+000 di prog. al Km 23+300 di prog.

PROGETTO DEFINITIVO COD. BA283

PROGETTAZIONE: ANAS - STRUTTURA TERRITORIALE PUGLIA

PROGETTISTI: Ing. Alberto SANCHEZ - Proprietario e Coordinatore
 Ing. Simone MARCELLO - Progettista

COLLABORATORI: Geom. Andrea DELL'ANNA
 Geom. Massimo MARRINO
 Geom. Giuseppe CALO'

COORDINATORE IN FASE DI PROGETTAZIONE: Ing. Alberto SANCHEZ

RESPONSABILE DEL PROCEDIMENTO: Ing. Gianfranco ANGELANGA

RESPONSABILE PROJECT MANAGEMENT E PROGETTI SPECIALI: Ing. Nicola MARO

COMMISSARIO STRAORDINARIO: Ing. Vincenzo MARO

GEODATA ENGINEERING
Alpina
NET ENGINEERING
ING. C. BELTRAMI

08 - OPERE D'ARTE MAGGIORI - VIADOTTI E PONTI
 Cavalcavia (Comune di Muro Leccese)
 CV 03 - al km 4+575,45
 Carpentaria trave in CAP H=140 L=30.00m e L=16.00m

PROGETTO	UV. PROG. N. PROG.	NOME FILE	REVISIONE	SCALA:
080303A	01701	T00_CV03_STR_CP05_C	C	1:100

REV.	DESCRIZIONE	DATA	REDATTO	VERIFICATO	APPROVATO
C	REVISIONE DEL PROGETTO DEFINITIVO	Marzo 2022			
B	OTTIMIZZAZIONE PARERE AdB Puglia - PARERE CSLPPP	Aprile 2019	N. Bono		
A	REVISIONE DEL PROGETTO DEFINITIVO	Giugno 2018	Ing. C. Beltrami		