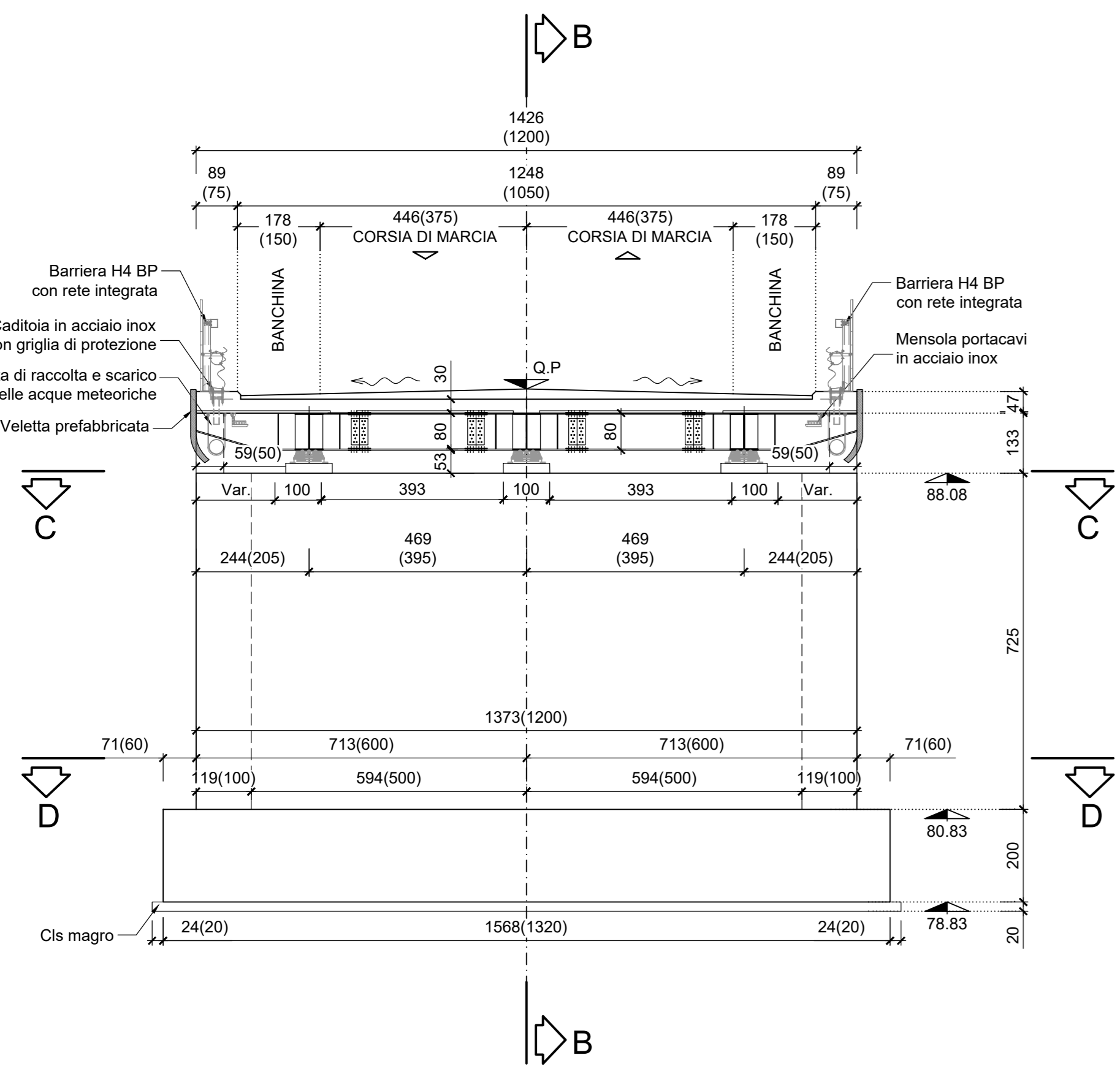


CARPENTERIA SPALLA A

Scala 1:100

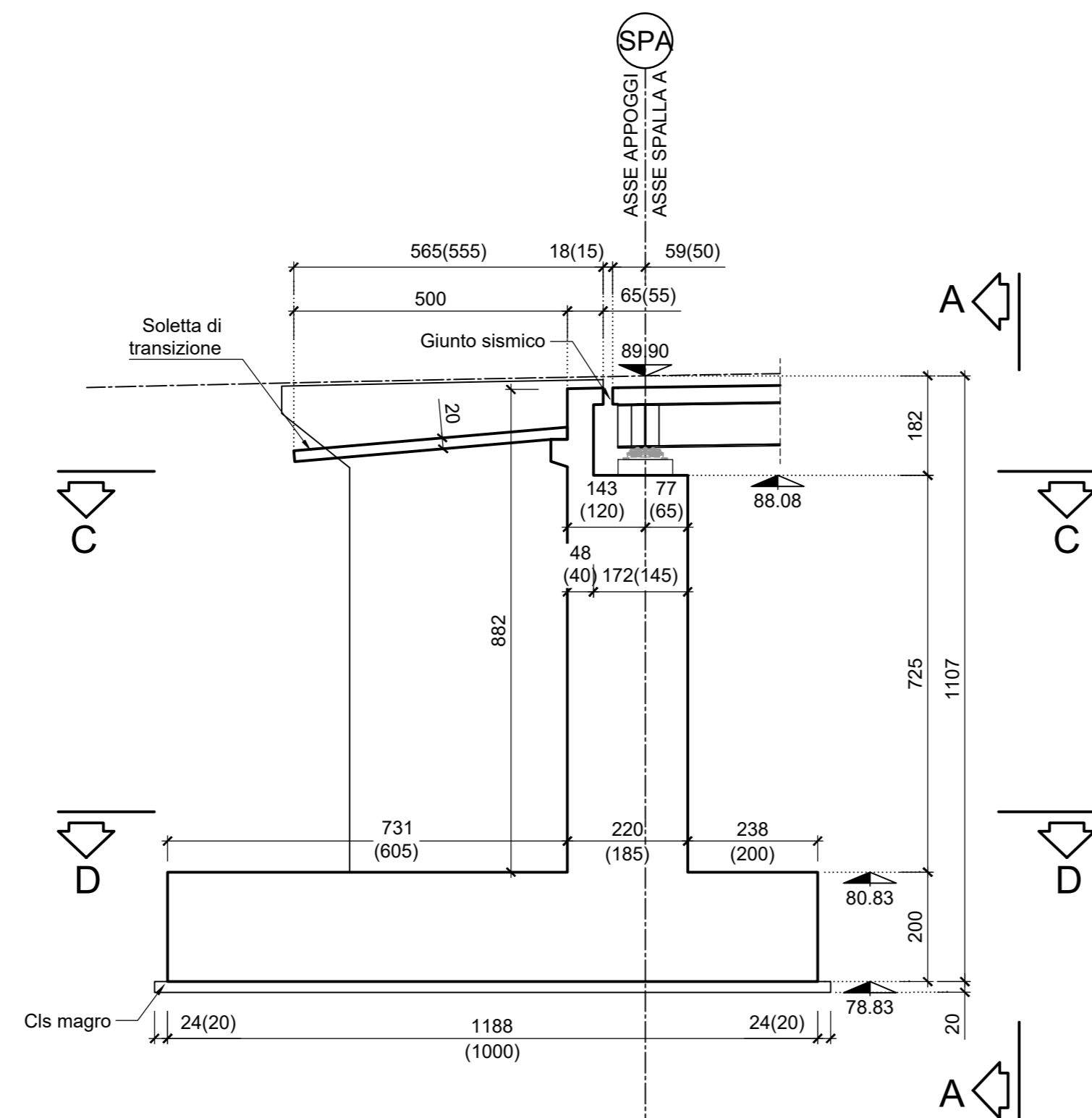
VISTA FRONTALE A-A

Scala 1:100



SEZIONE LONGITUDINALE B-B

Scala 1:100

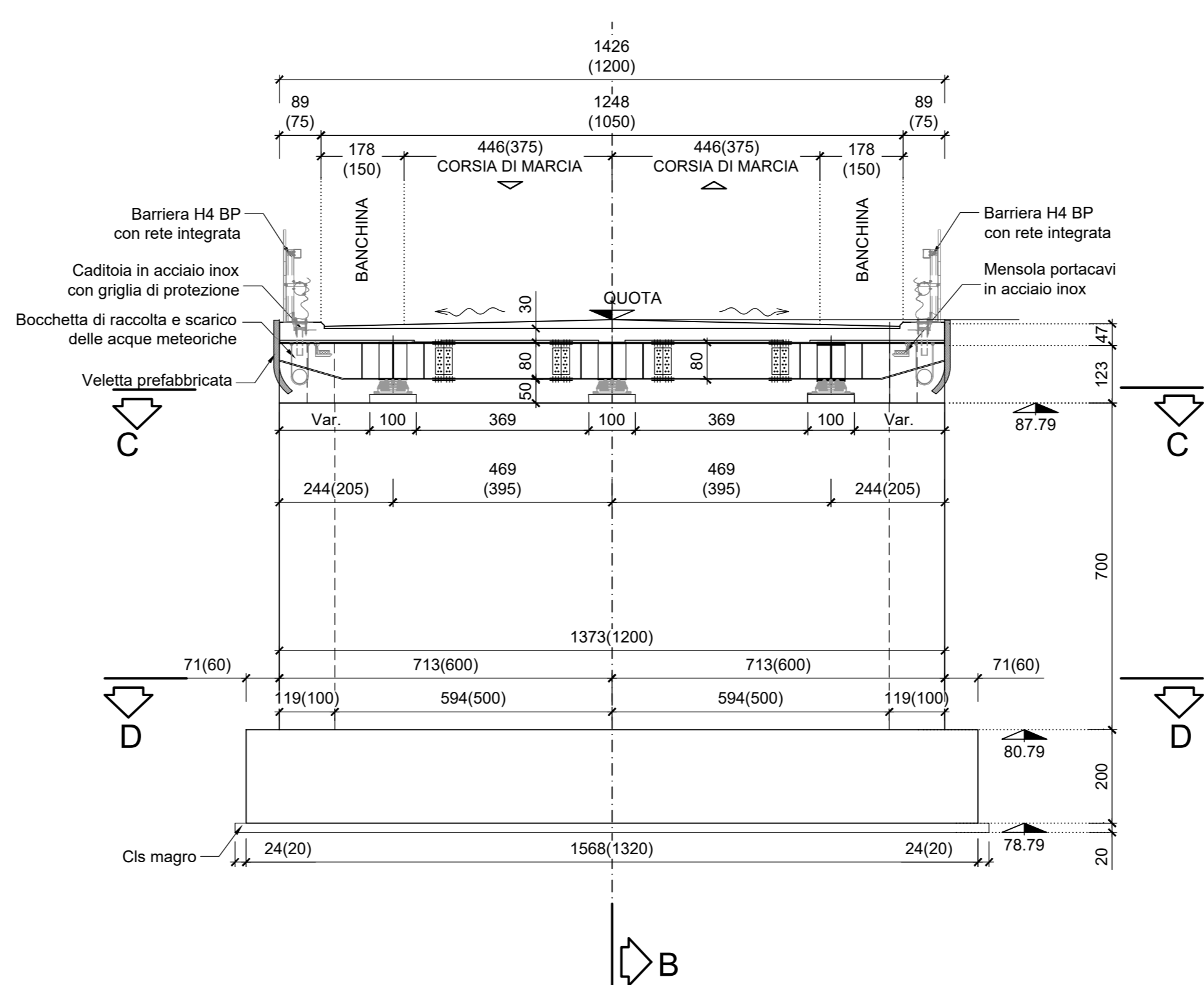


CARPENTERIA SPALLA B

Scala 1:100

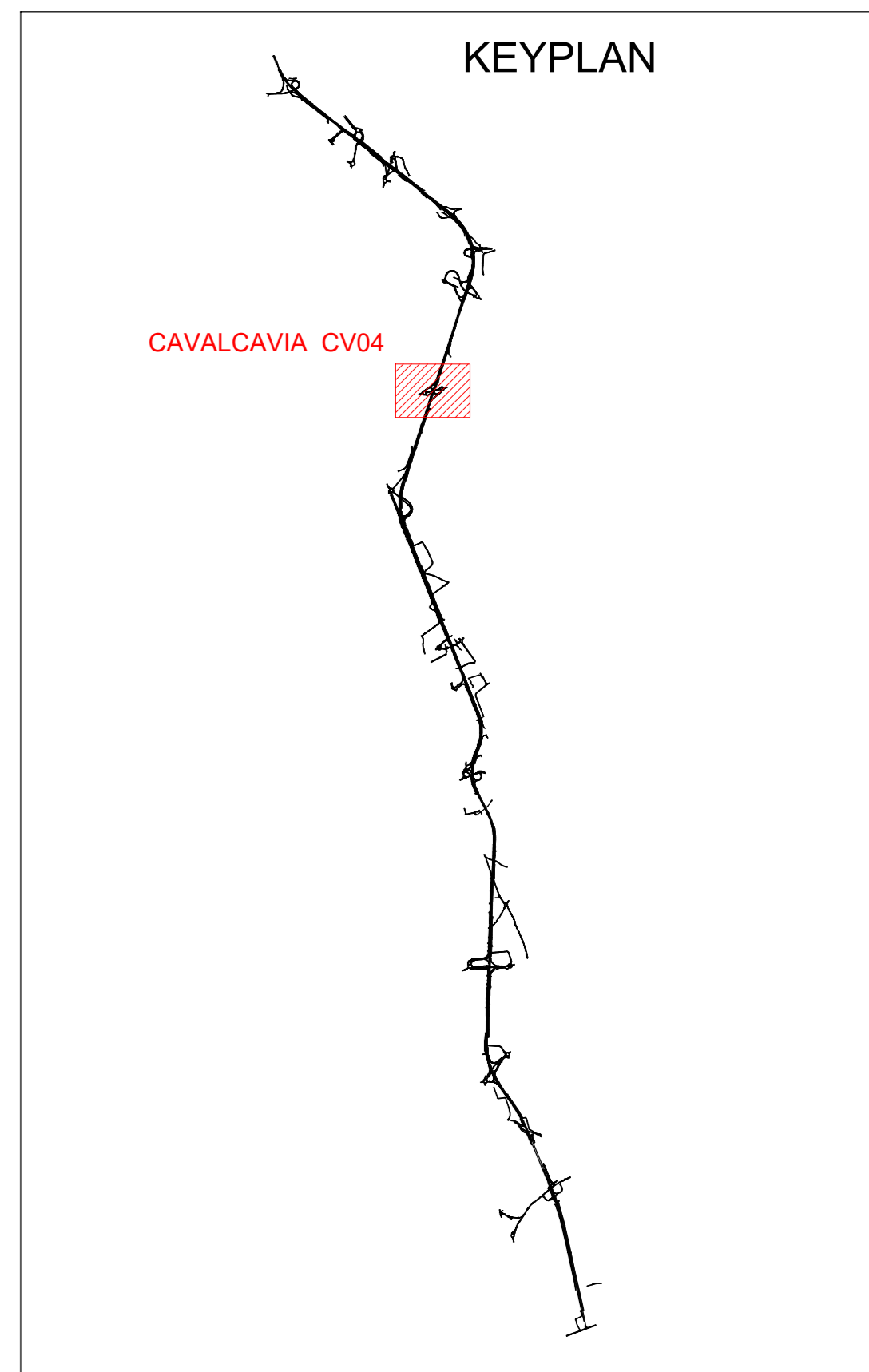
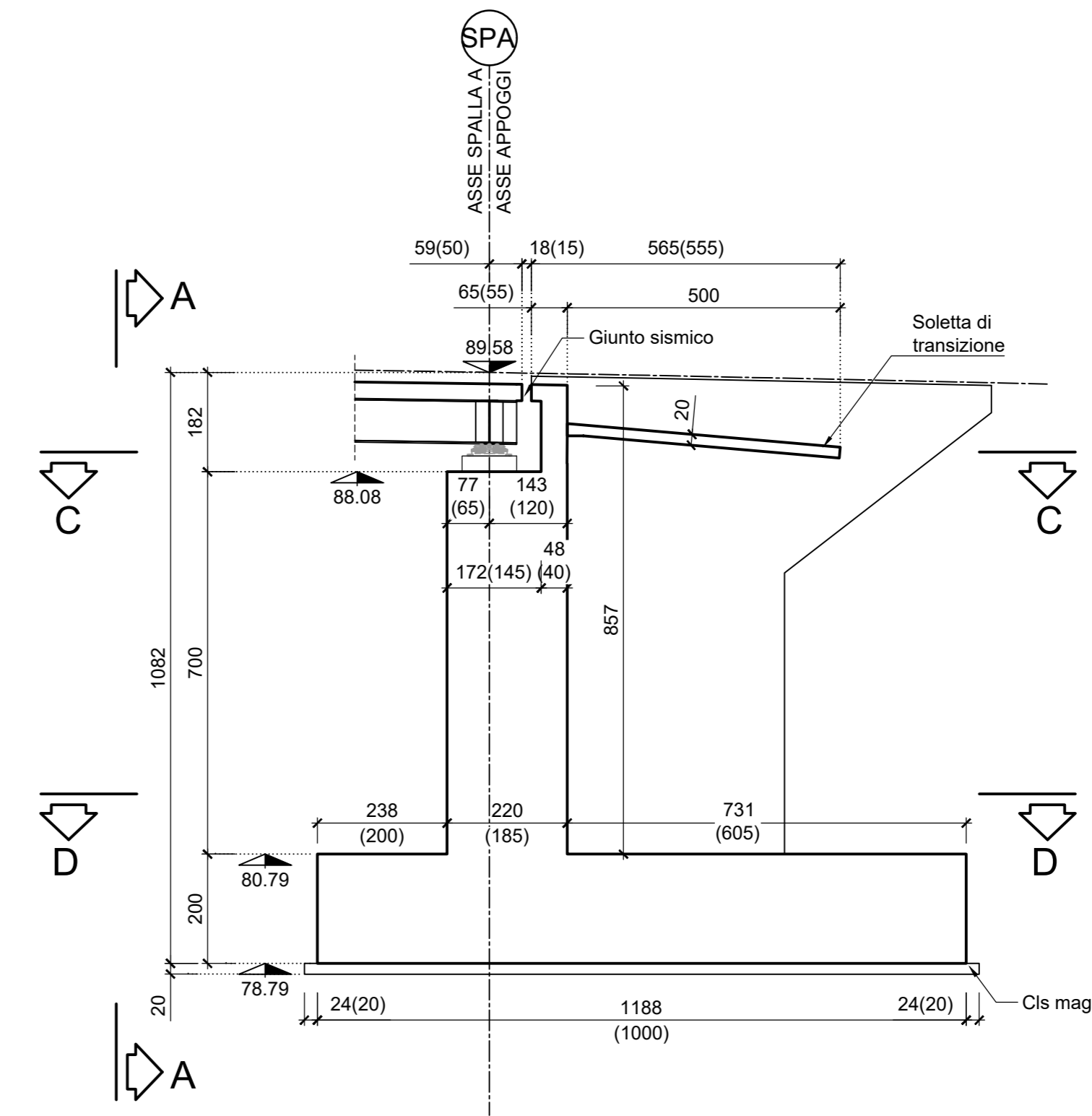
VISTA FRONTALE A-A

Scala 1:100



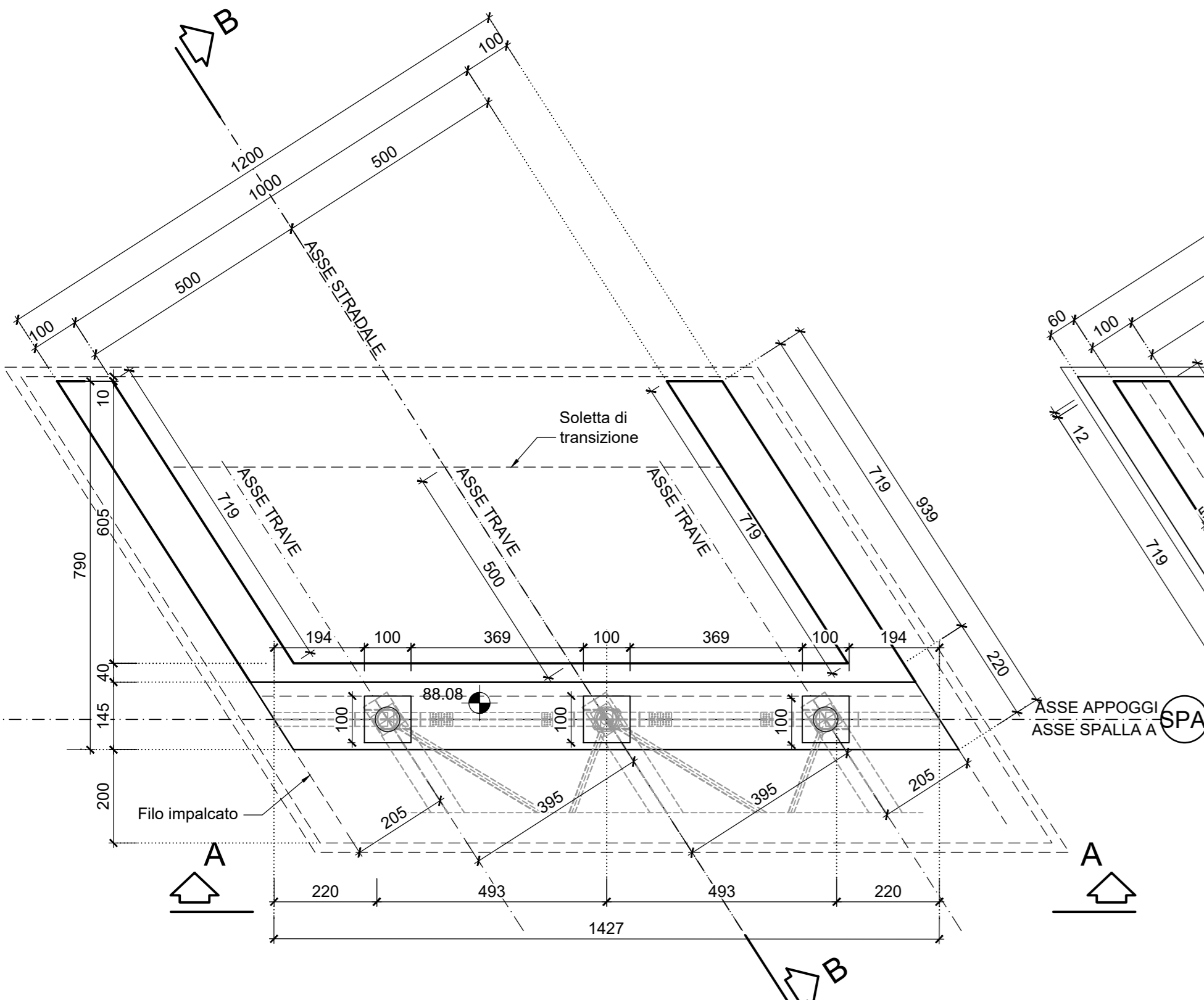
SEZIONE LONGITUDINALE B-B

Scala 1:100



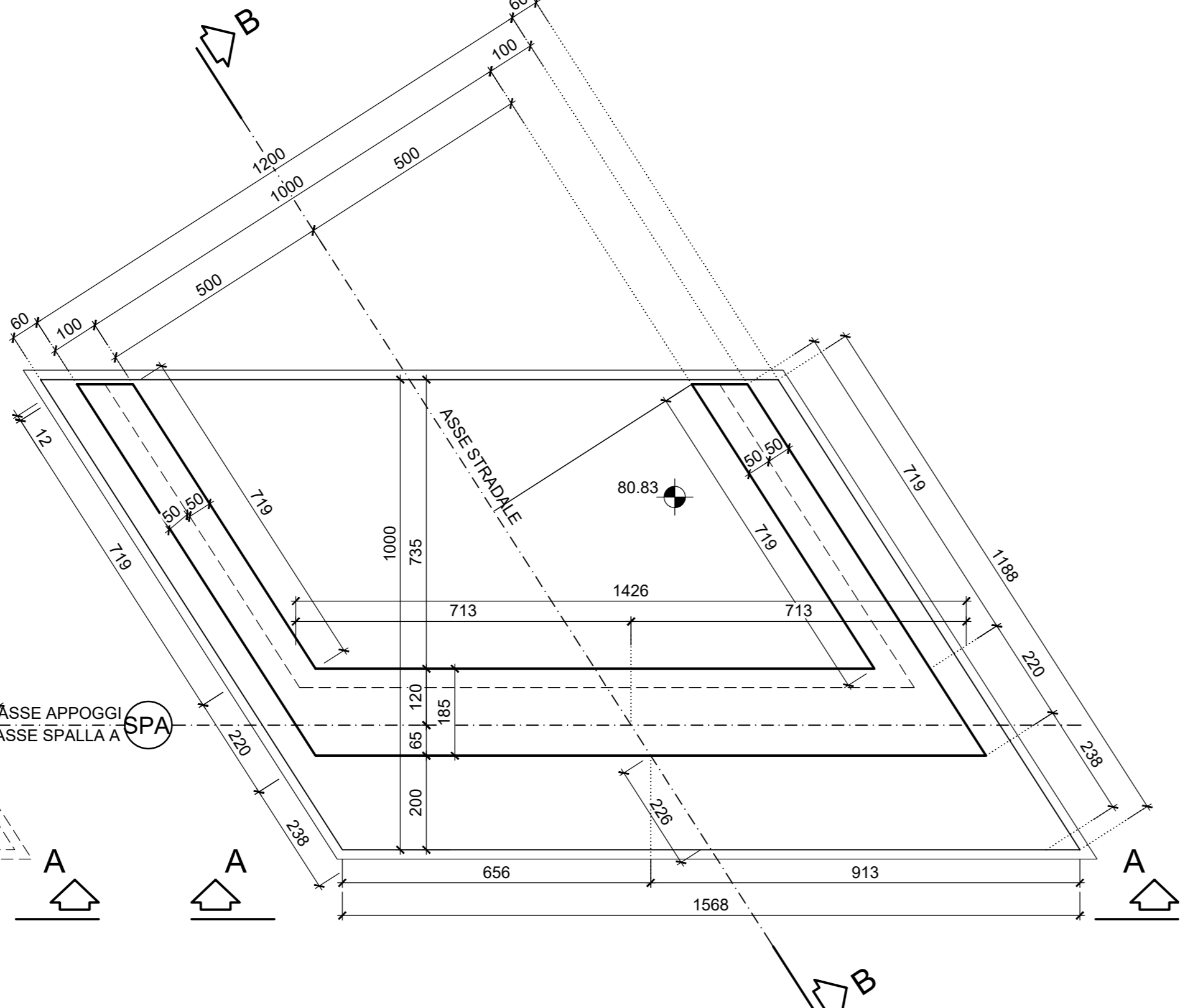
SEZIONE C-C

Scala 1:100



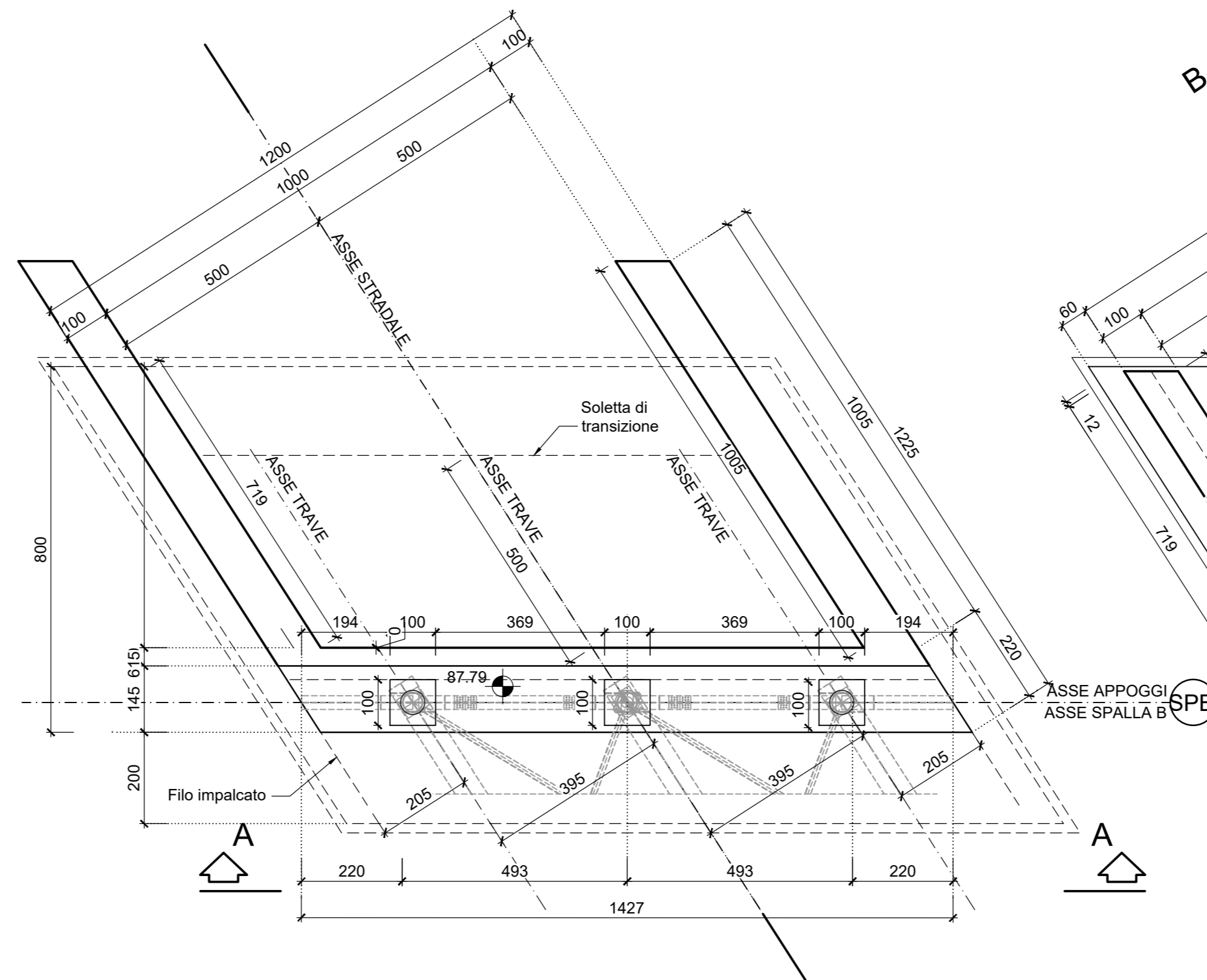
SEZIONE D-D

Scala 1:100



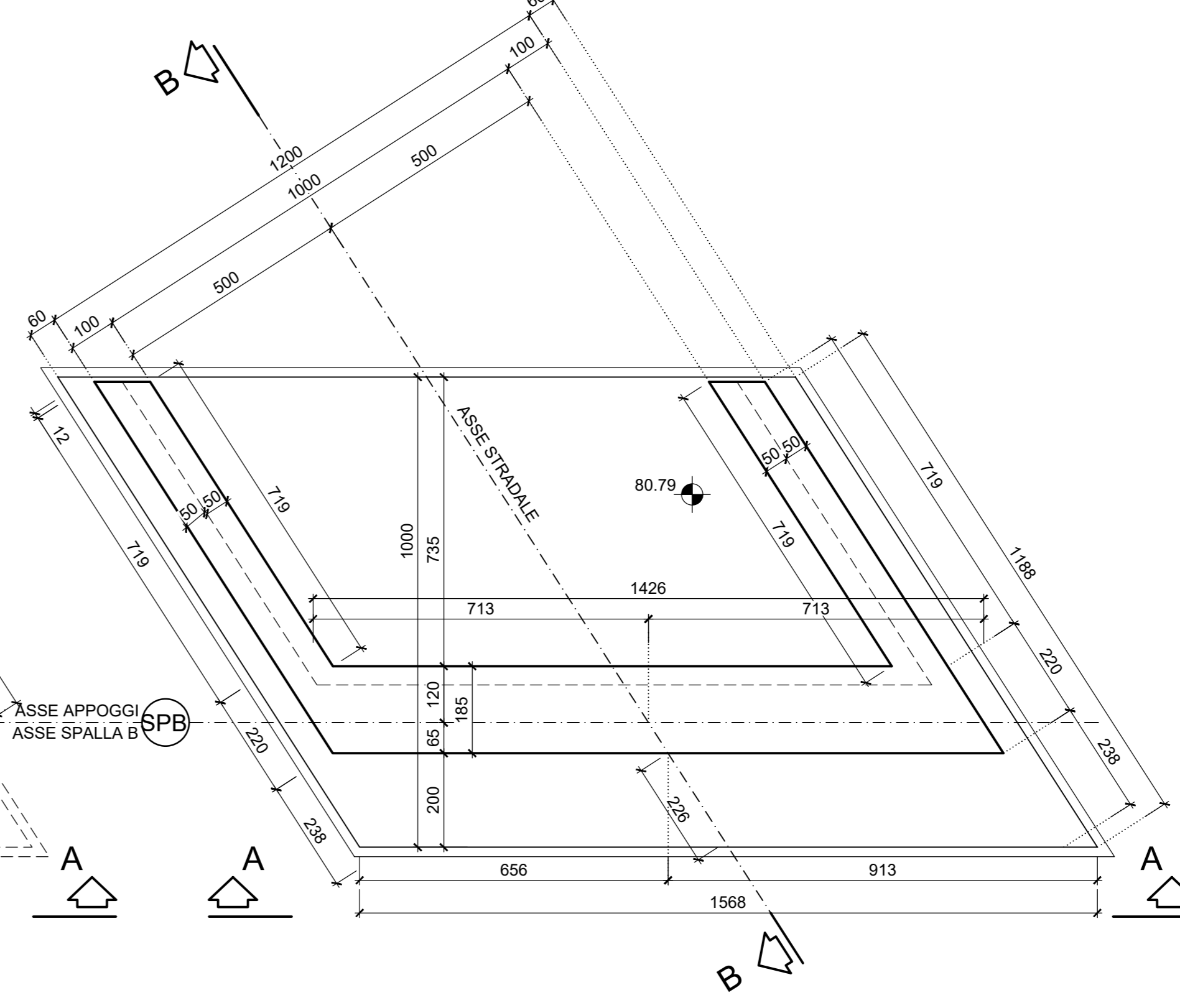
SEZIONE C-C

Scala 1:100



SEZIONE D-D

Scala 1:100

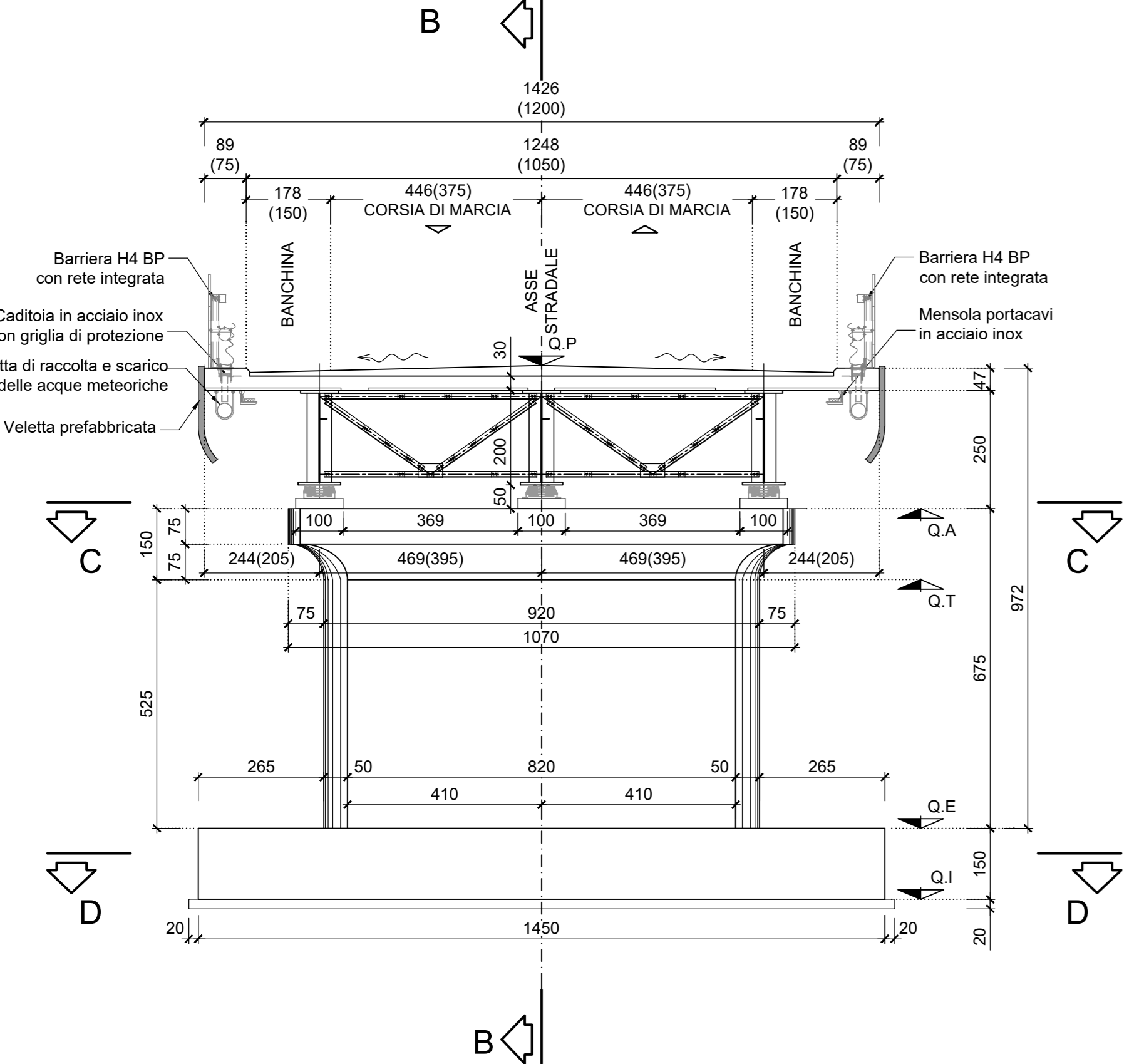


CARPENTERIA PILE

Scala 1:100

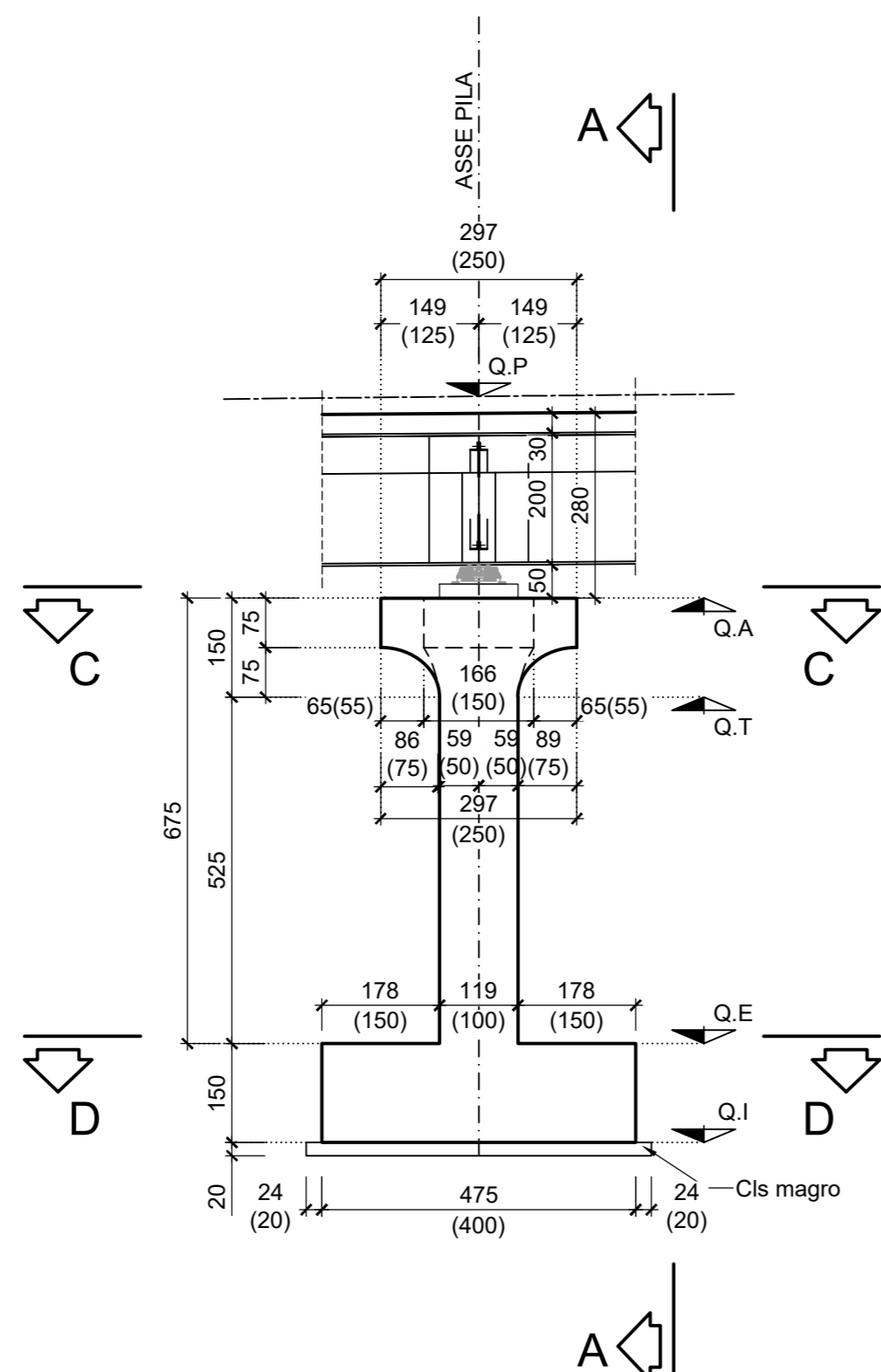
VISTA FRONTALE A-A

Scala 1:100



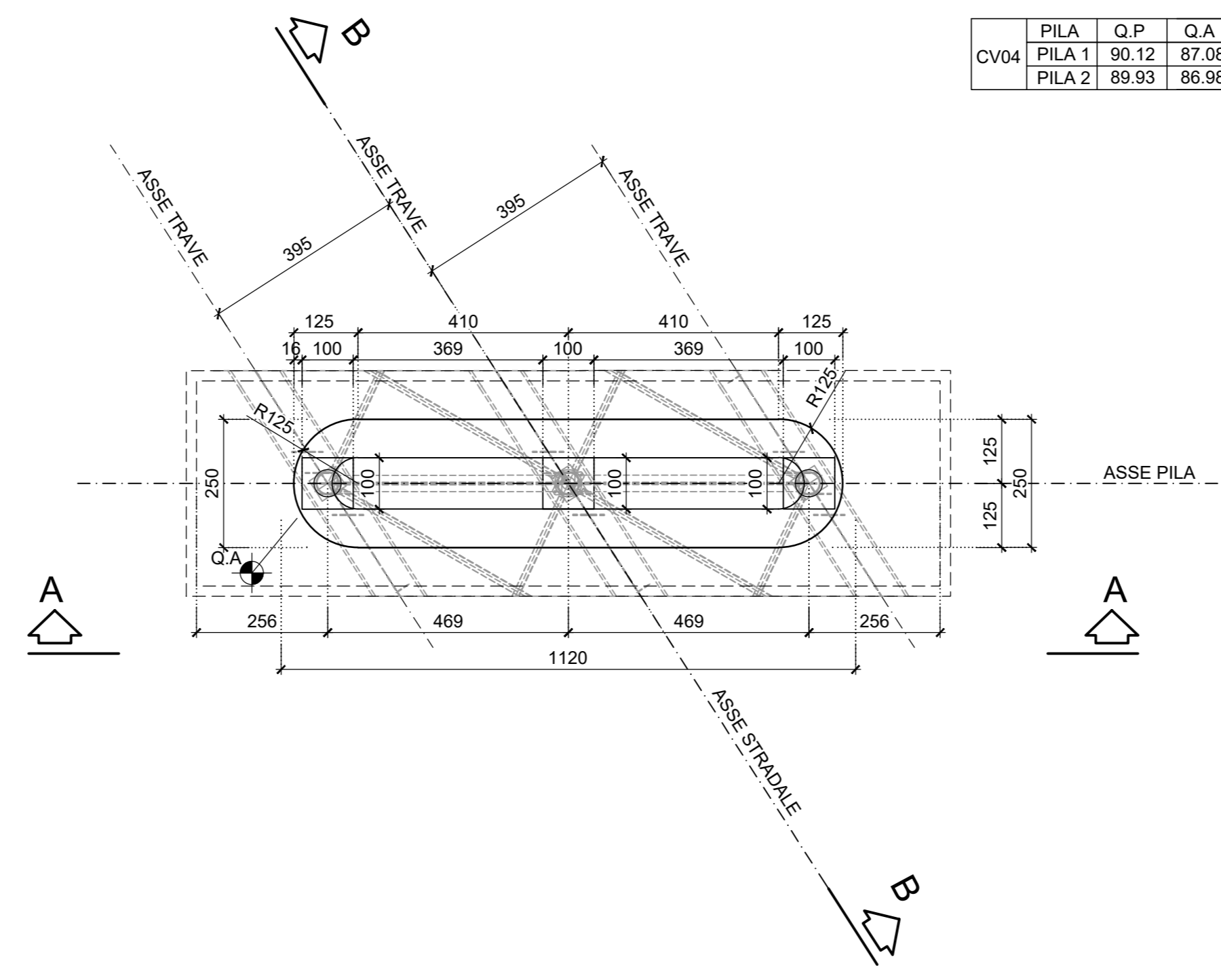
SEZIONE B-B

Scala 1:100



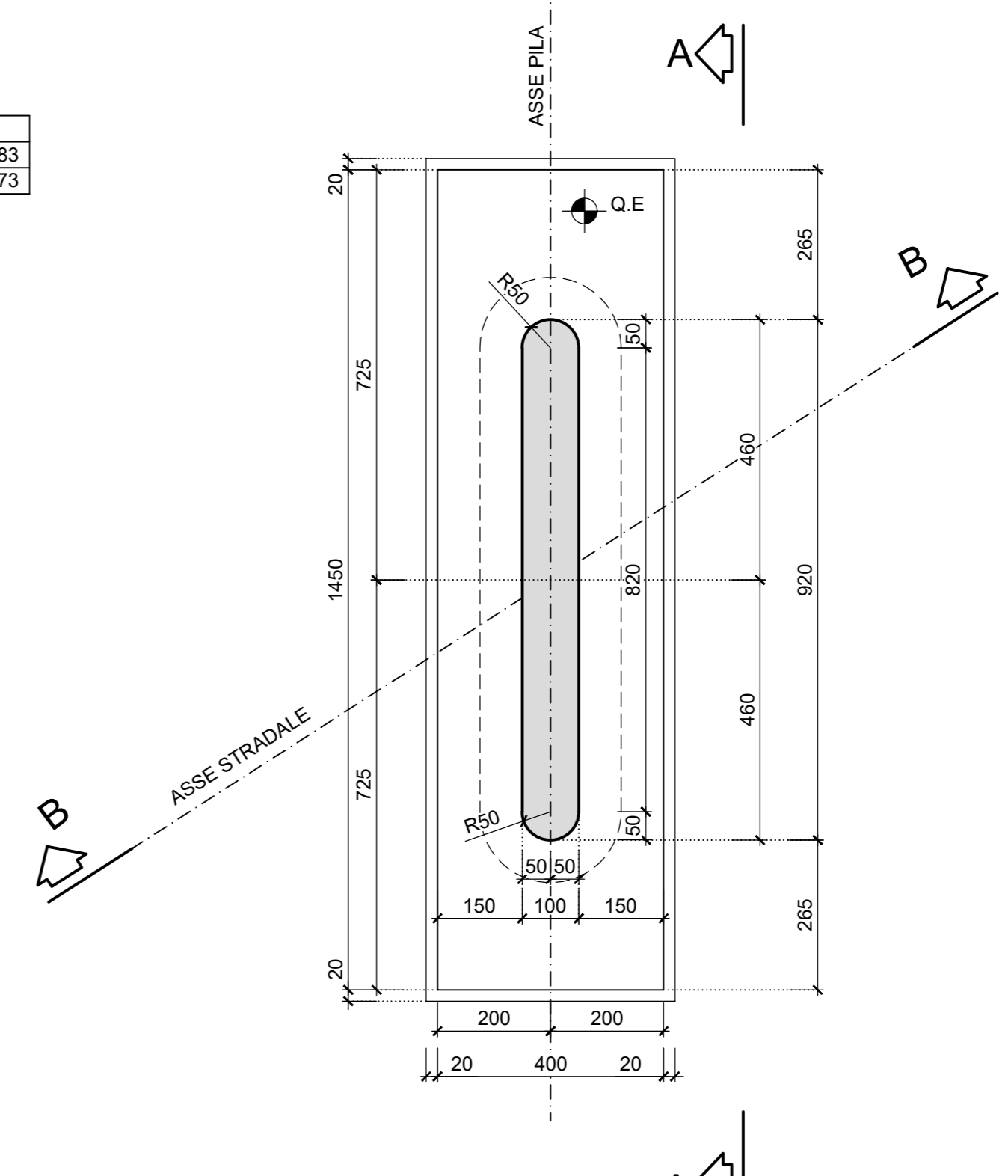
SEZIONE C-C

Scala 1:100



SEZIONE D-D

Scala 1:100



	PILA	Q.P.	Q.A.	Q.T.	Q.E.	Q.I.
CV04	PILA 1	90.12	87.08	85.58	80.33	78.83
	PILA 2	89.93	86.98	85.48	80.23	78.73

Sanas
GRUPPO FS ITALIANE Direzione Progettazione e Realizzazione Lavori

CORRIDOIO PLURIMODALE ADRIATICO
ITINERARIO MAGLIE - SANTA MARIA DI LEUCA
S.S. N° 275 "DI S. MARIA DI LEUCA"
LAVORI DI AMMODERNAMENTO E ADEGUAMENTO ALLA SEZ. B DEL D.M. 5.11.2001
S.S. 16 dal km 981+700 al km 985+386 - S.S. 275 dal km 0+000 al km 37+000
1° Lotto: Dal Km 0+000 di prog. al Km 23+300 di prog.

PROGETTO DEFINITIVO COD. BA283

PROGETTAZIONE: ANAS - STRUTTURA TERRITORIALE PUBBLICA

PROGETTISTI:
Ing. Alberto SACCHERO - Proprietà e Coordinatore
Ing. Simone MARCELLINO - Progettista

COLLABORATORI:
Geom. Andrea DELL'ANNA
Geom. Massimo MARINARO
Geom. Giuseppe CALO'

RESPONSABILE IN FASE DI PROGETTAZIONE:
Ing. Alberto SACCHERO

RESPONSABILE DEL PROCEDIMENTO:
Ing. Giampaolo PINGALANZA

RESPONSABILE PROJECT MANAGEMENT E PROGETTI SPECIALI:
Ing. Niccolò MARZI

COMMISSARIO STRAORDINARIO:
Ing. Vincenzo MARZI

ATVITA' DI SUPPORTO
GEODATA ENGINEERING
Alpina
NET ENGINEERING

08 - OPERE D'ARTE MAGGIORI - VIADOTTI E PONTI
Cavalcavia (Comune di Muro Leccese)
CV 04 - al km 7+025,83
Carpenteria spalle e pile

PROGETTO	LV. PROG. N. PROD.	REVISIONE	SCALA:
L0503A	P 1701	C	1:100

REV.	DESCRIZIONE	DATA	REDATTO	VERIFICATO	APPROVATO
C	REVISIONE DEL PROGETTO DEFINITIVO	Marzo 2022			
B	OTTEMPERANZA PARERE AdB Puglia - PARERE CSLPPP	Aprile 2019	S. Negri		
A	REVISIONE DEL PROGETTO DEFINITIVO	Giugno 2018	Ing. C. Belloni		