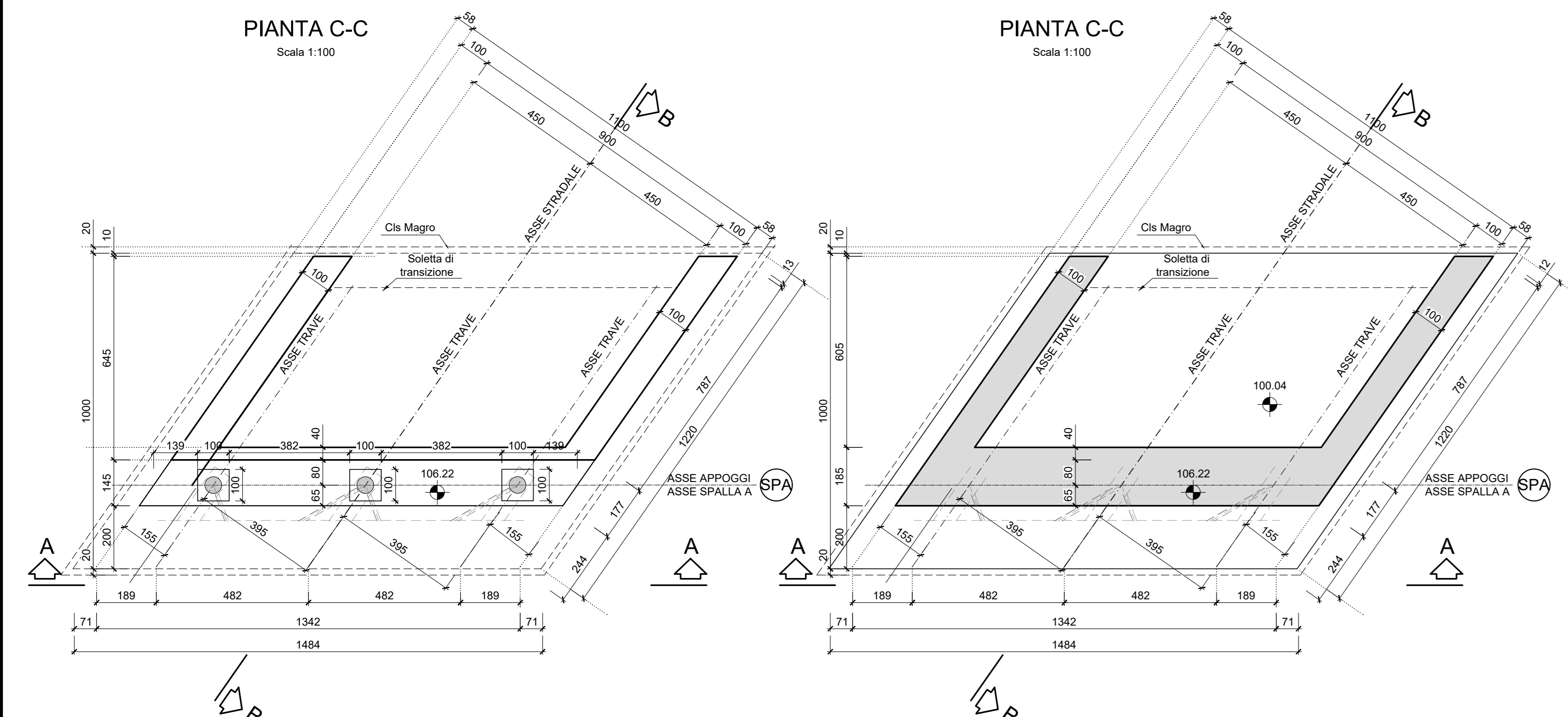
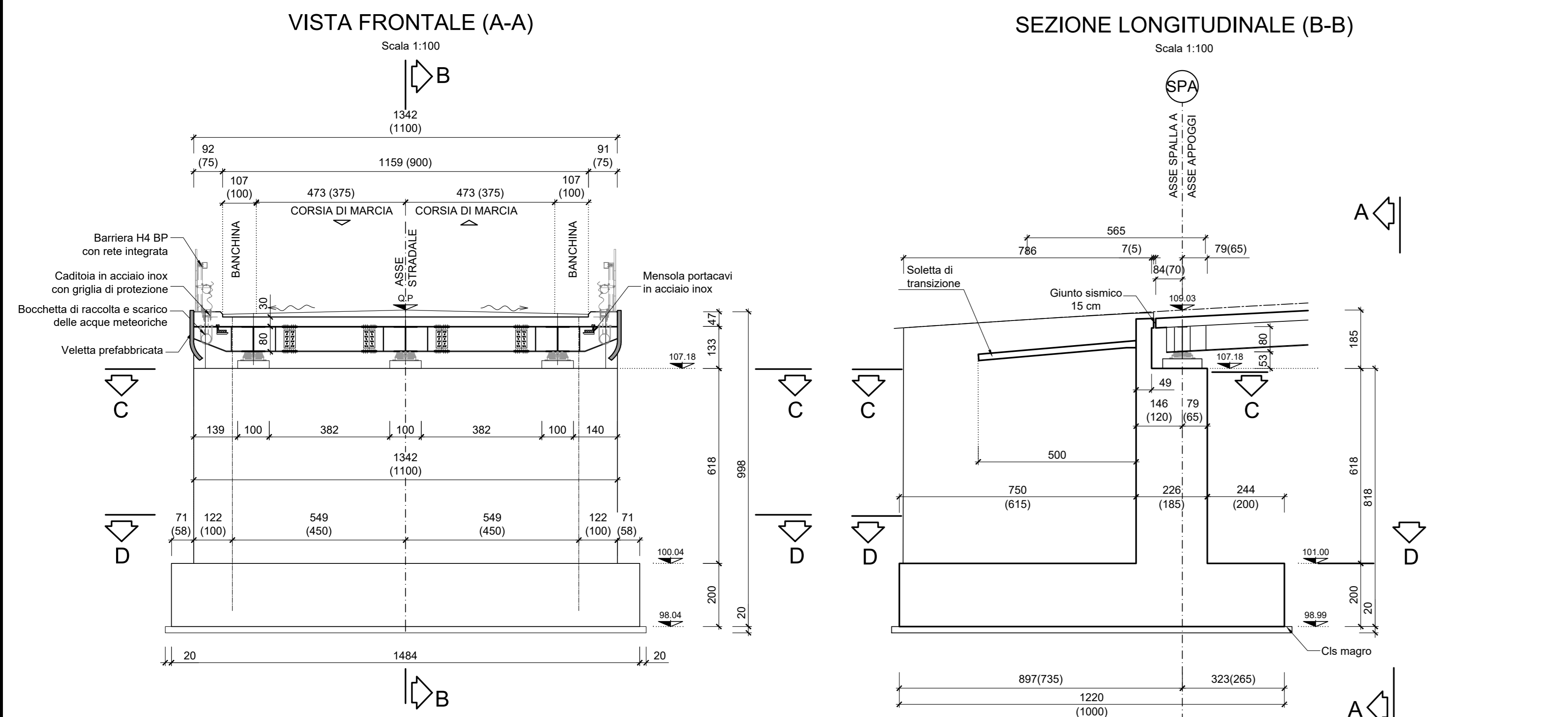
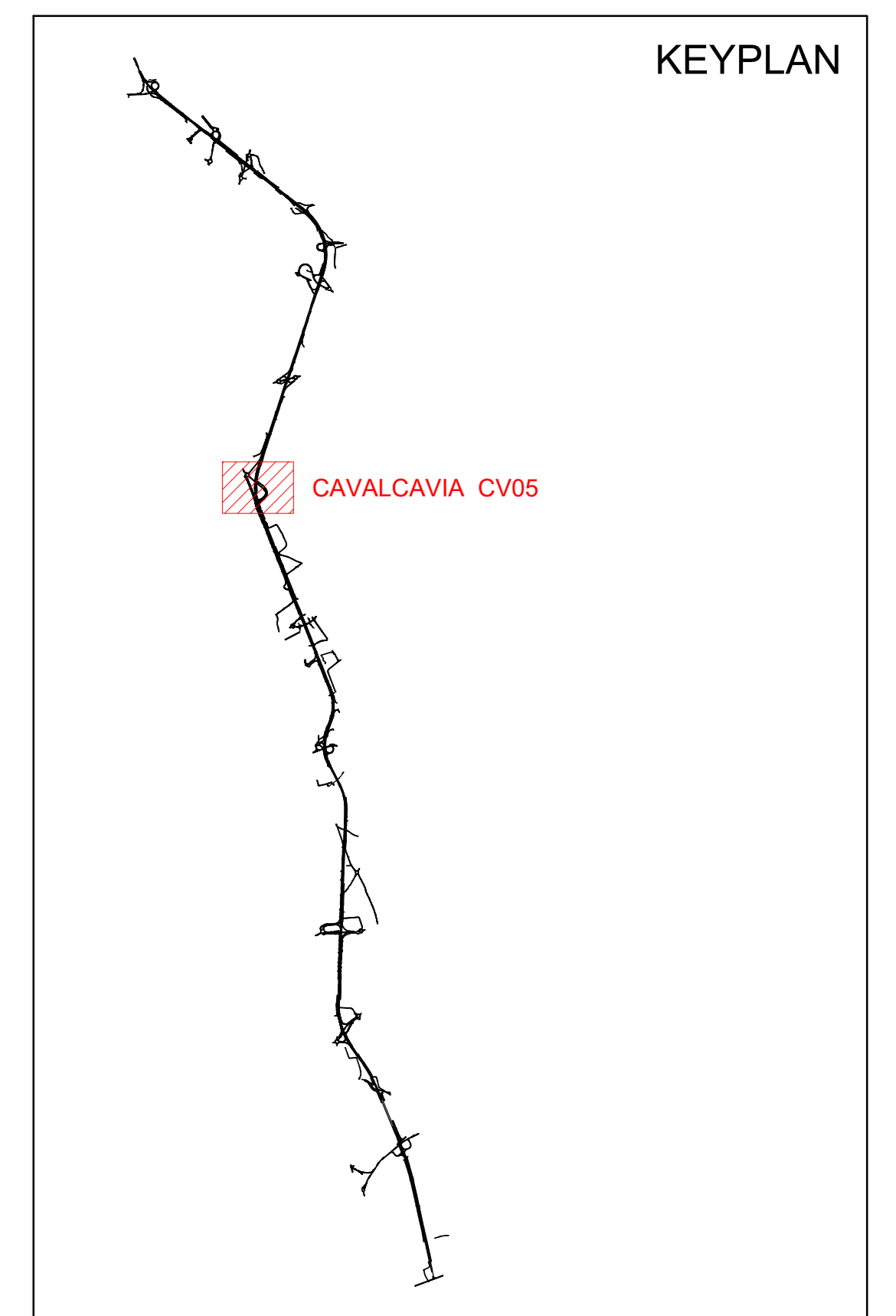
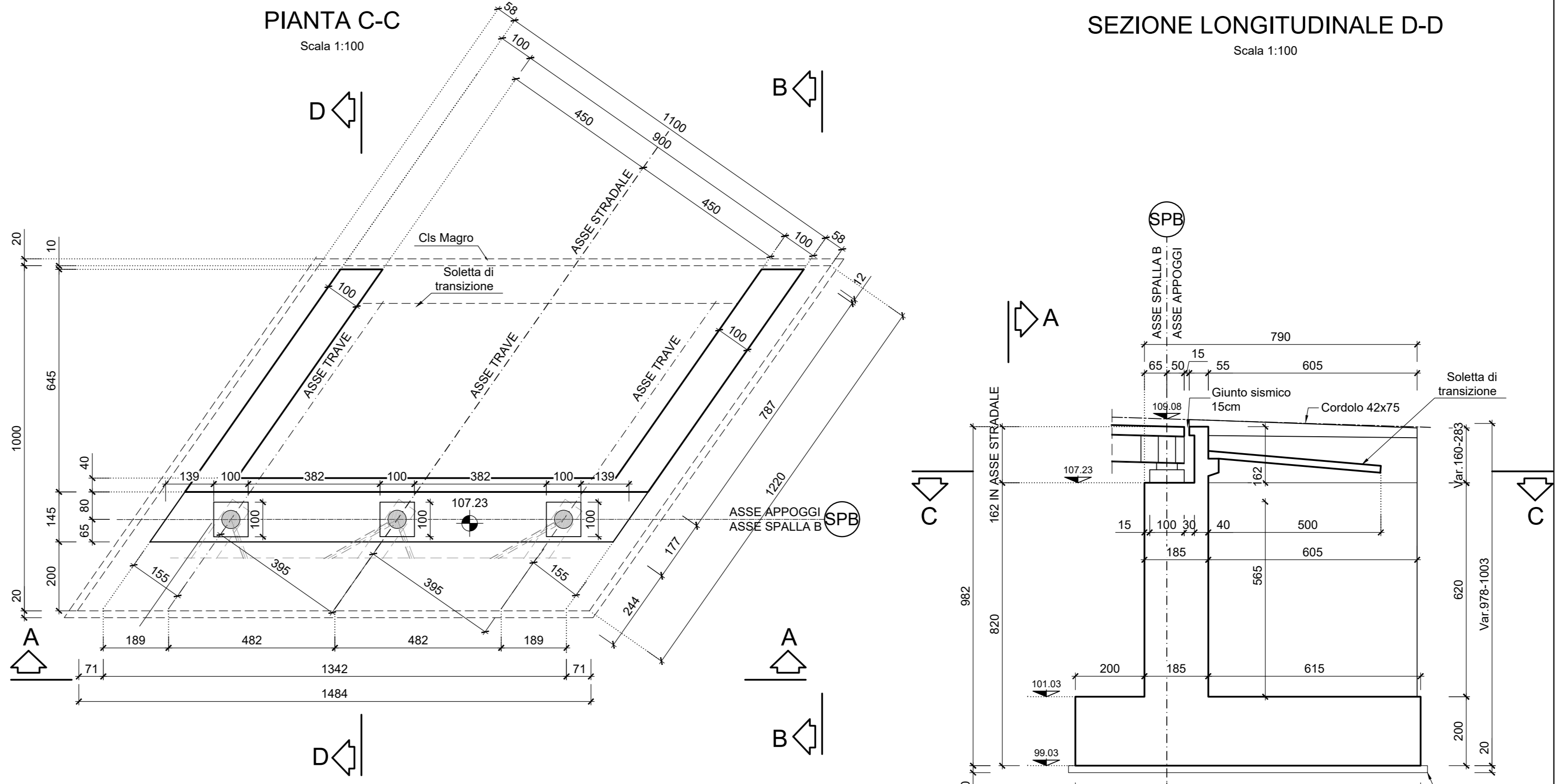
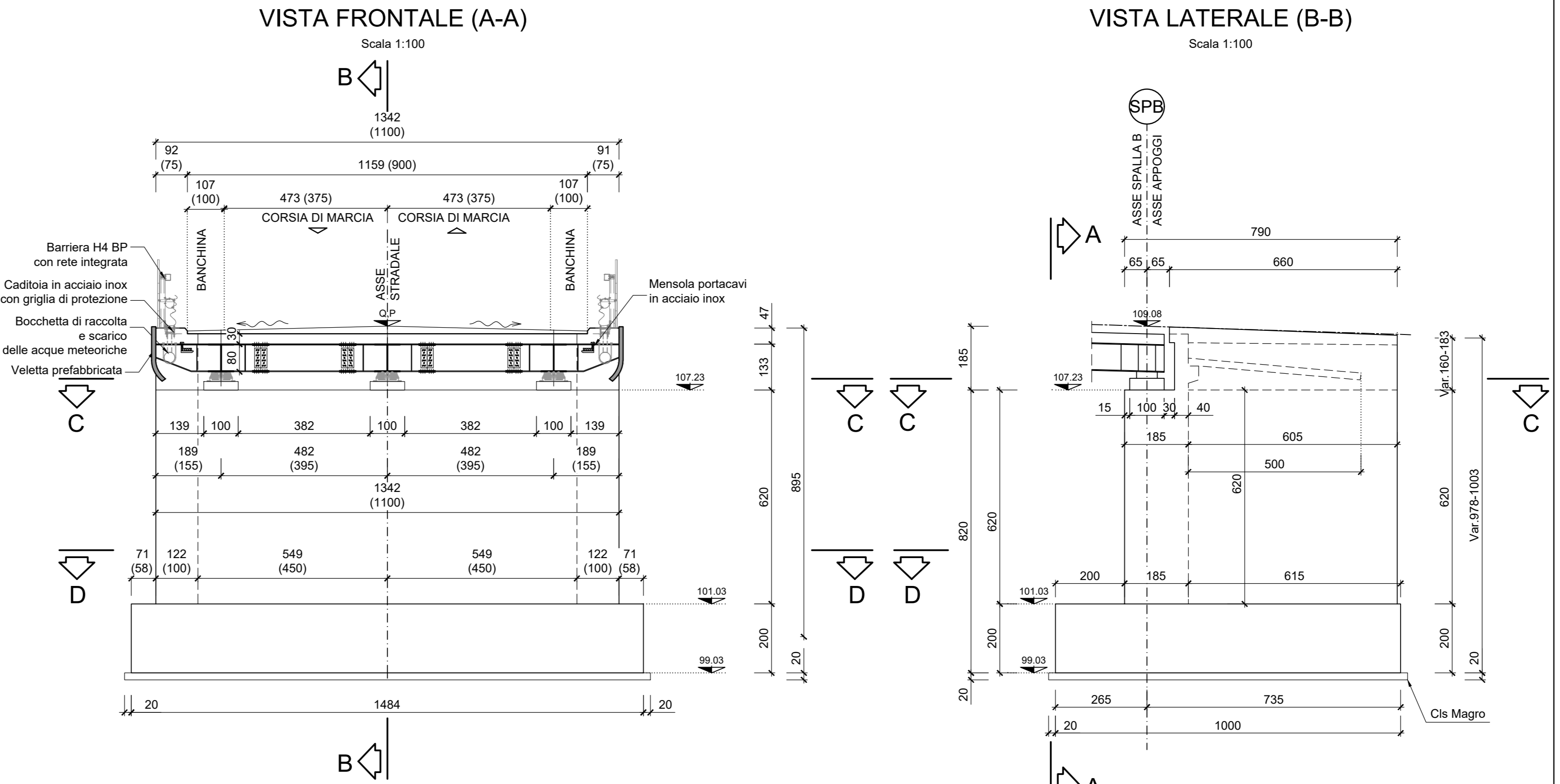


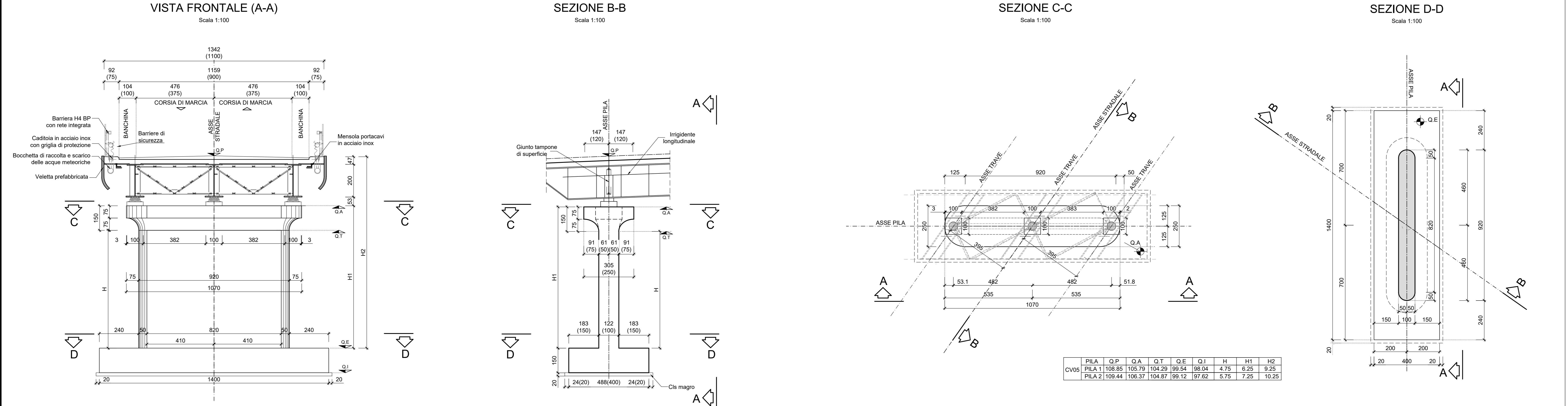
CARPENTERIA SPALLA A
Scala 1:100



CARPENTERIA SPALLA B
Scala 1:100



CARPENTERIA PILE
Scala 1:100



CV05	PILA	Q.P.	Q.A.	Q.T.	Q.E.	Q.I.	H	H1	H2
	PILA 1	108.85	105.79	104.29	99.54	99.04	4.75	6.25	9.25
	PILA 2	109.44	106.37	104.87	99.12	97.62	5.75	7.25	10.25

Sanas
GRUPPO FS ITALIANE Direzione Progettazione e Realizzazione Lavori

CORRIDOIO PLURIMODALE ADRIATICO
ITINERARIO MAGLIE - SANTA MARIA DI LEUCA
S.S. N° 275 "DI S. MARIA DI LEUCA"
LAVORI DI AMMODERNAMENTO E ADEGUAMENTO ALLA SEZ. B DEL D.M. 5.11.2001
S.S. 16 dal km 981+700 al km 985+386 - S.S. 275 dal km 0+000 al km 37+000
1° Lotto: Dal Km 0+000 di prog. al Km 23+300 di prog.

PROGETTO DEFINITIVO COD. BA283

PROGETTAZIONE: ANAS - STRUTTURA TERRITORIALE PUGLIA

PROGETTISTI:
Ing. Alberto SACCHINO - Proprietario e Coordinatore
Ing. Simone MARCELLO - Progettista

COLLABORATORI:
Geom. Andrea DELL'ANNA
Geom. Massimo MARINO
Geom. Giuseppe CALO'

ATTIVITÀ DI SUPPORTO:
GEODATA ENGINEERING
Alpina
NET ENGINEERING

COORDINATORE IN FASE DI PROGETTAZIONE:
Ing. Alberto SACCHINO

RESPONSABILE DEL PROCEDIMENTO:
Ing. Gianfranco PANGALANZA

RESPONSABILE PROJECT MANAGEMENT E PROGETTI SPECIALI:
Ing. Nicola MARO'

COMMISSARIO STRAORDINARIO:
Ing. Vincenzo MARO'

08 - OPERE D'ARTE MAGGIORI - VIADOTTI E PONTI
Cavalcavia (Comune di Scorrano)
CV 05 - al km 8+882,64
Carpenteria spalle e pile

CODICE PROGETTO	NOME FILE	REVISIONE	SCALA:
PROGETTO	T00_CV05_STR_CP03_D.pdf		1:100
ELAB.	T00_CV05_STR_CP03		

REV.	DESCRIZIONE	DATA	REDATTO	VERIFICATO	APPROVATO
D	REVISIONE DEL PROGETTO DEFINITIVO	Marzo 2012			
C	OTTIMIZZAZIONE PARERE AdB PUGLIA - PARERE CSLPPP	Aprile 2019		N. Zeno	
B	REVISIONE DEL PROGETTO DEFINITIVO	Genno 2019	Ing. C. Belloni		
A	REVISIONE DEL PROGETTO DEFINITIVO	Giugno 2018			