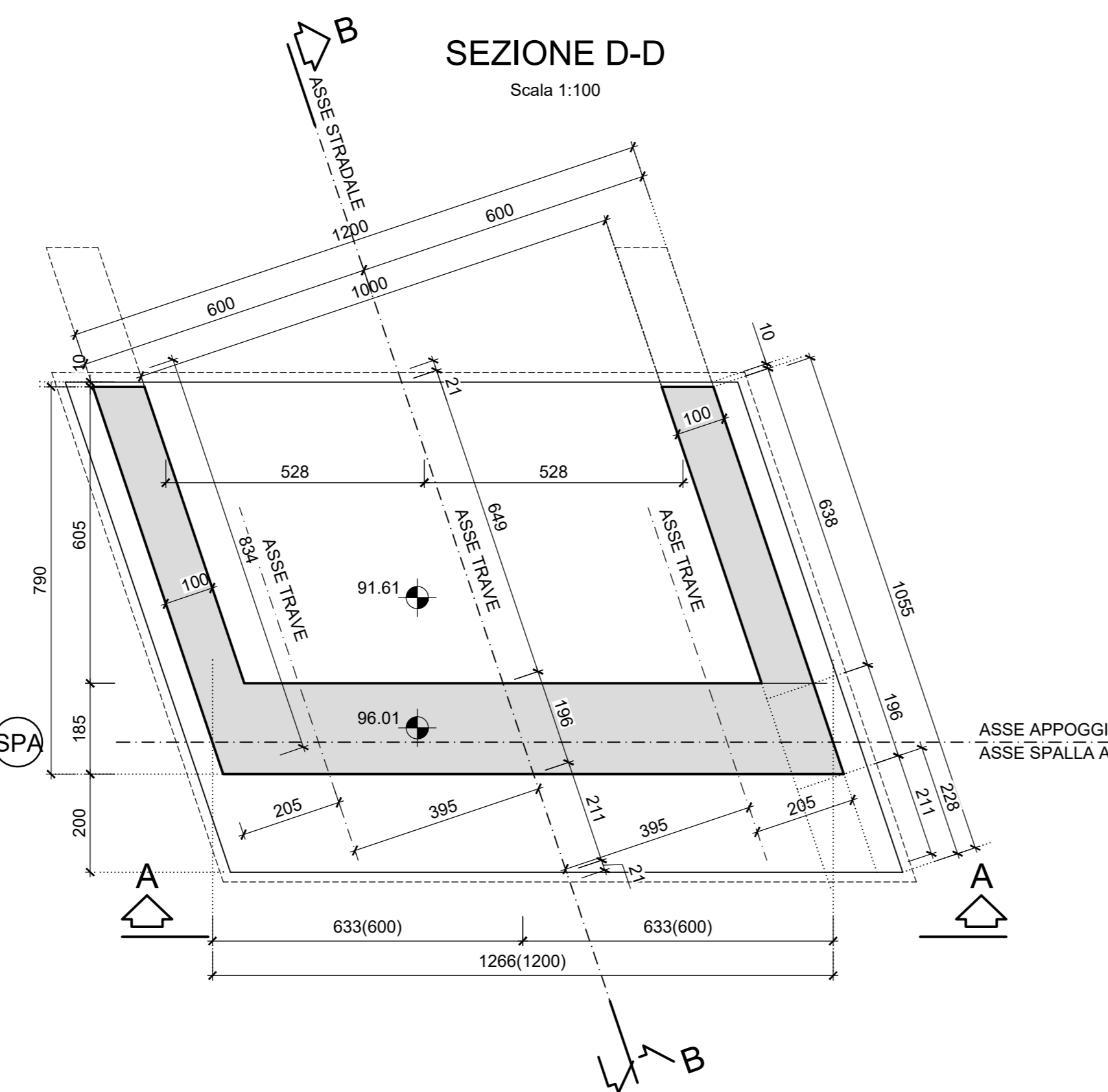
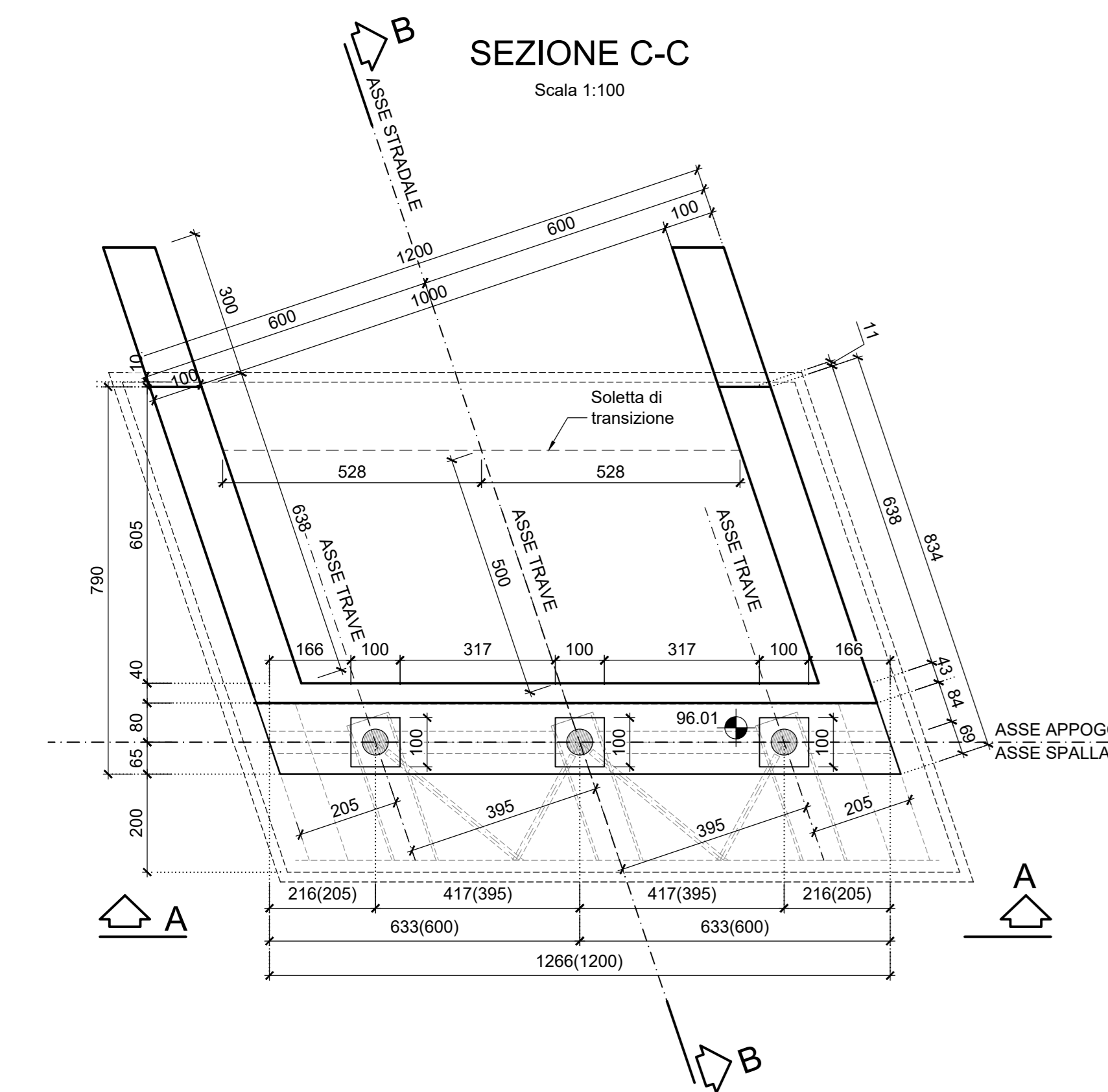
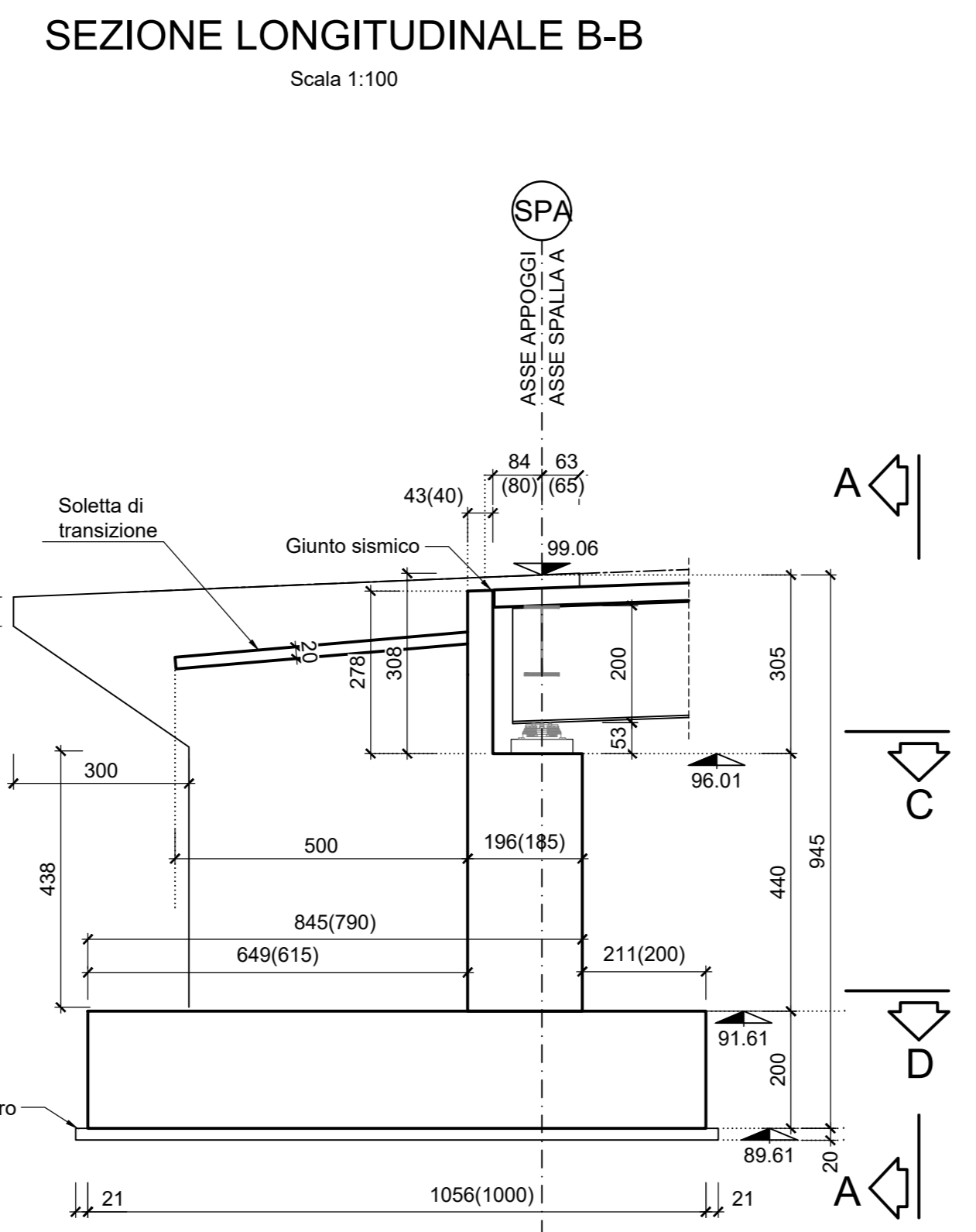
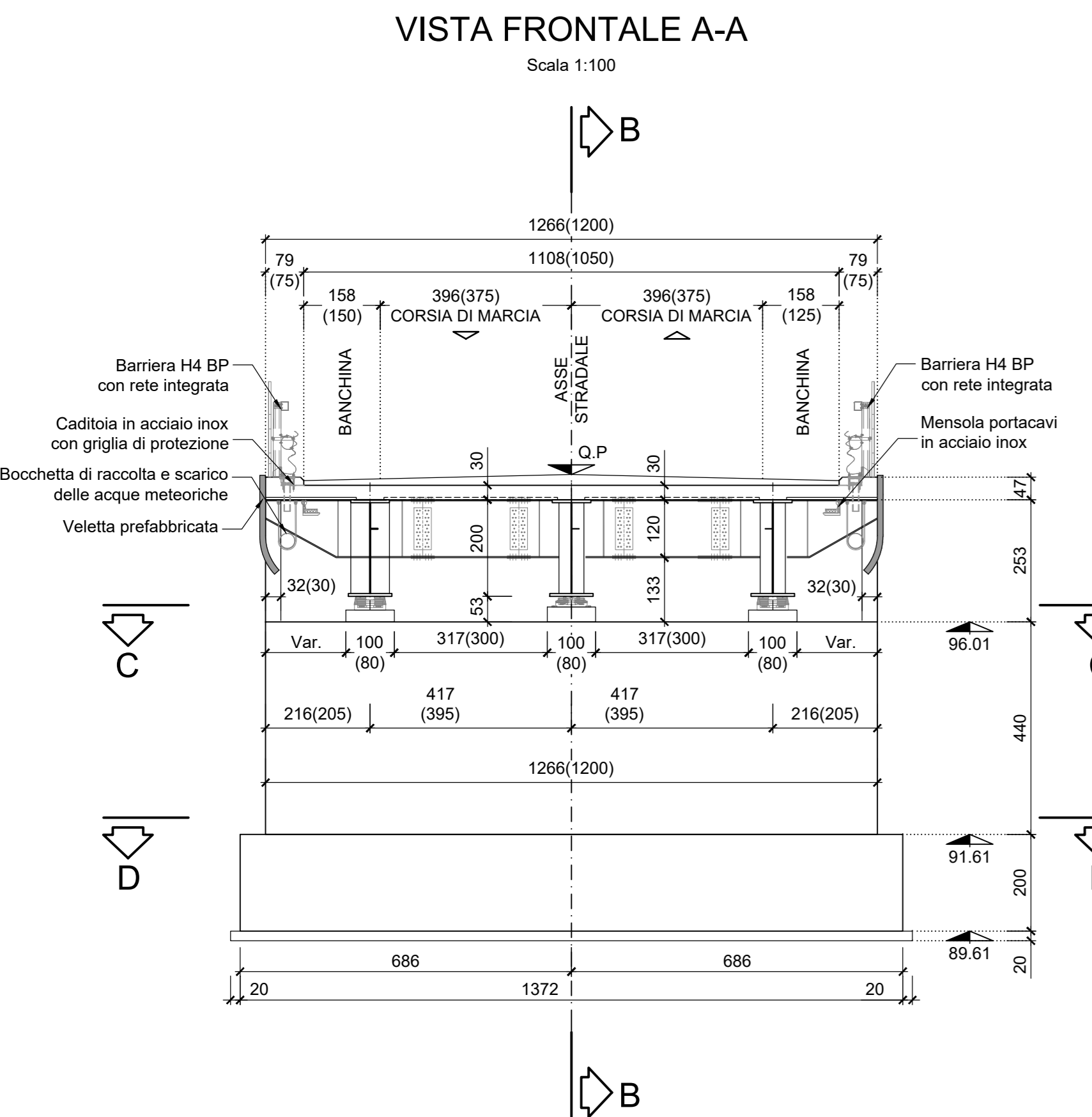
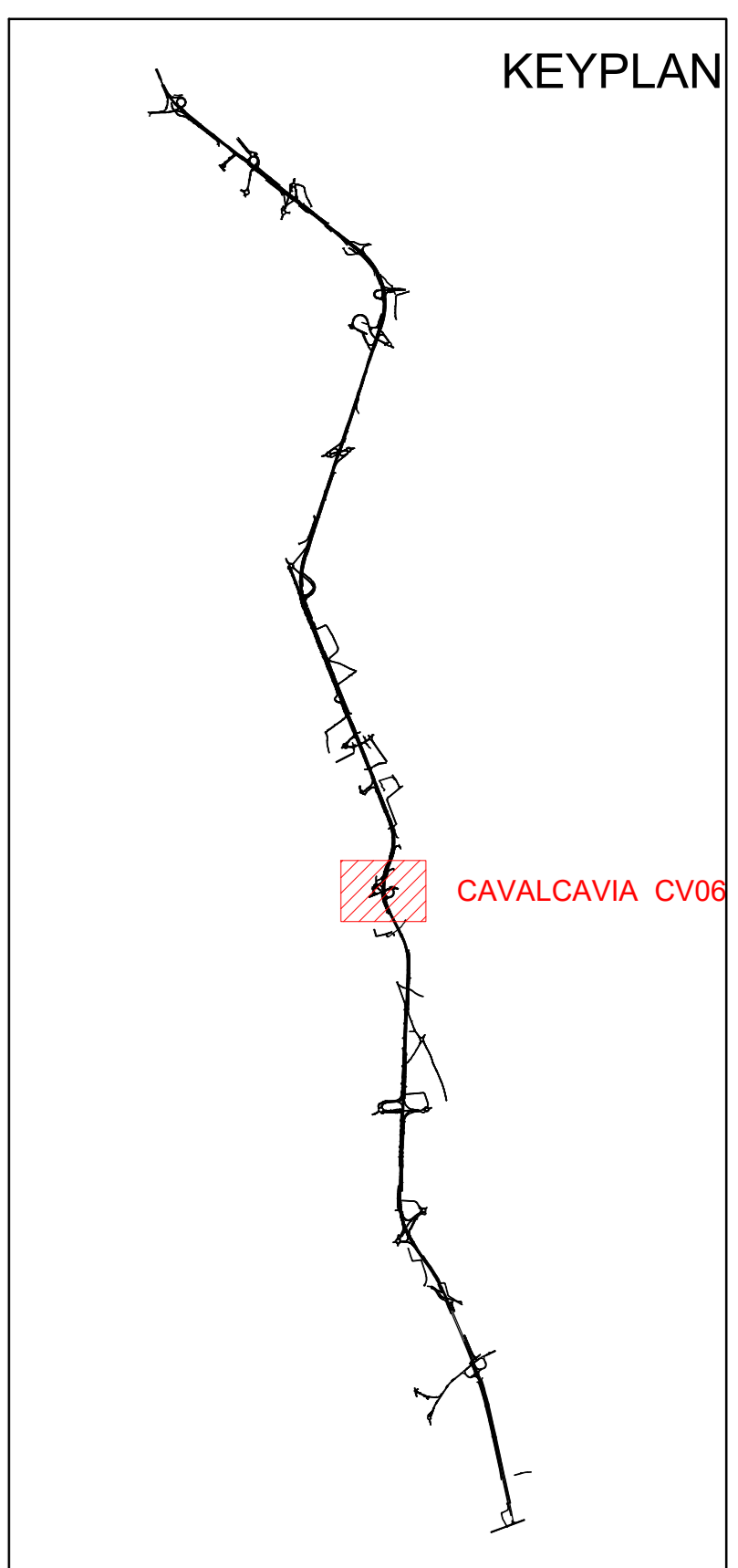
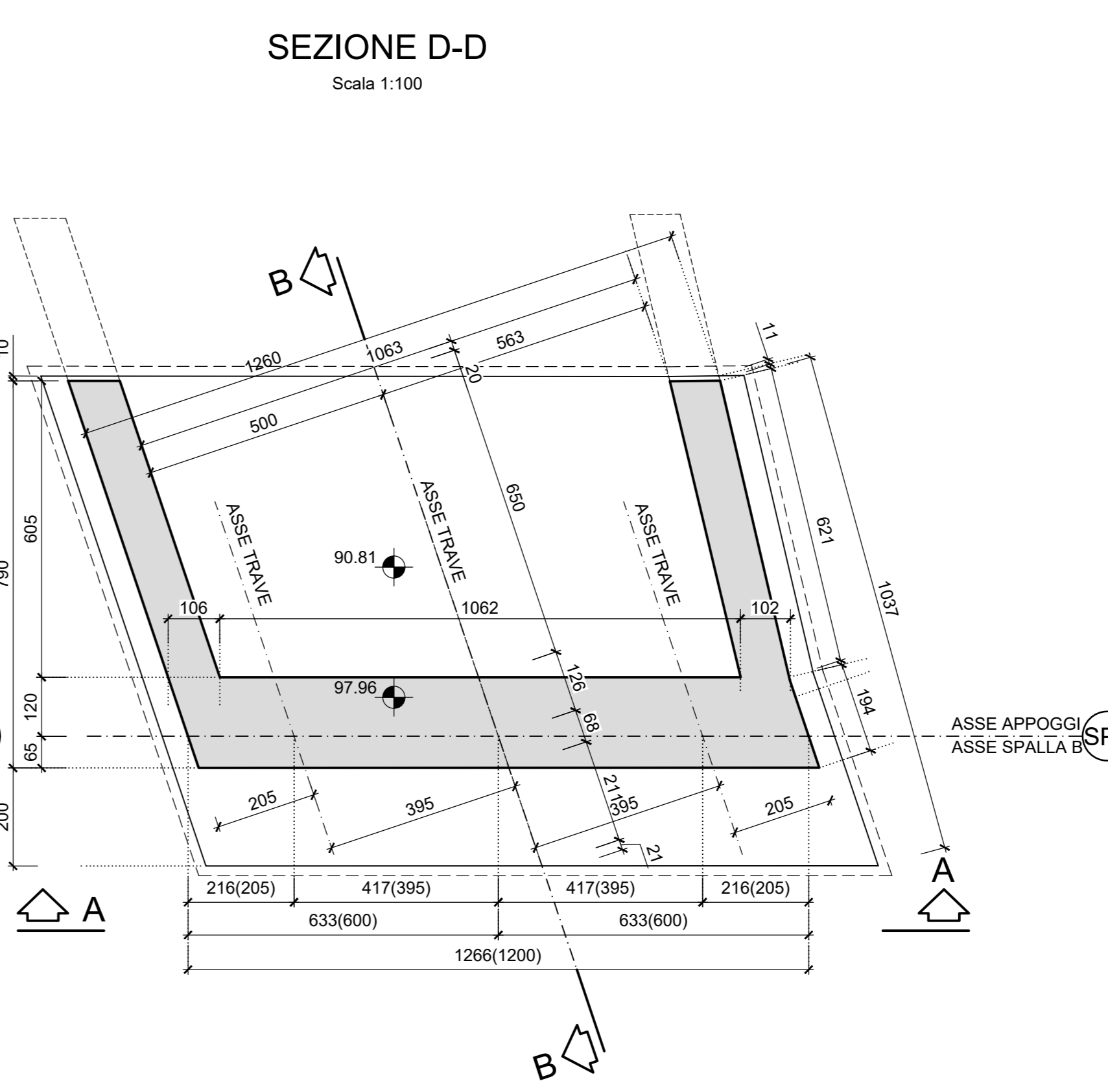
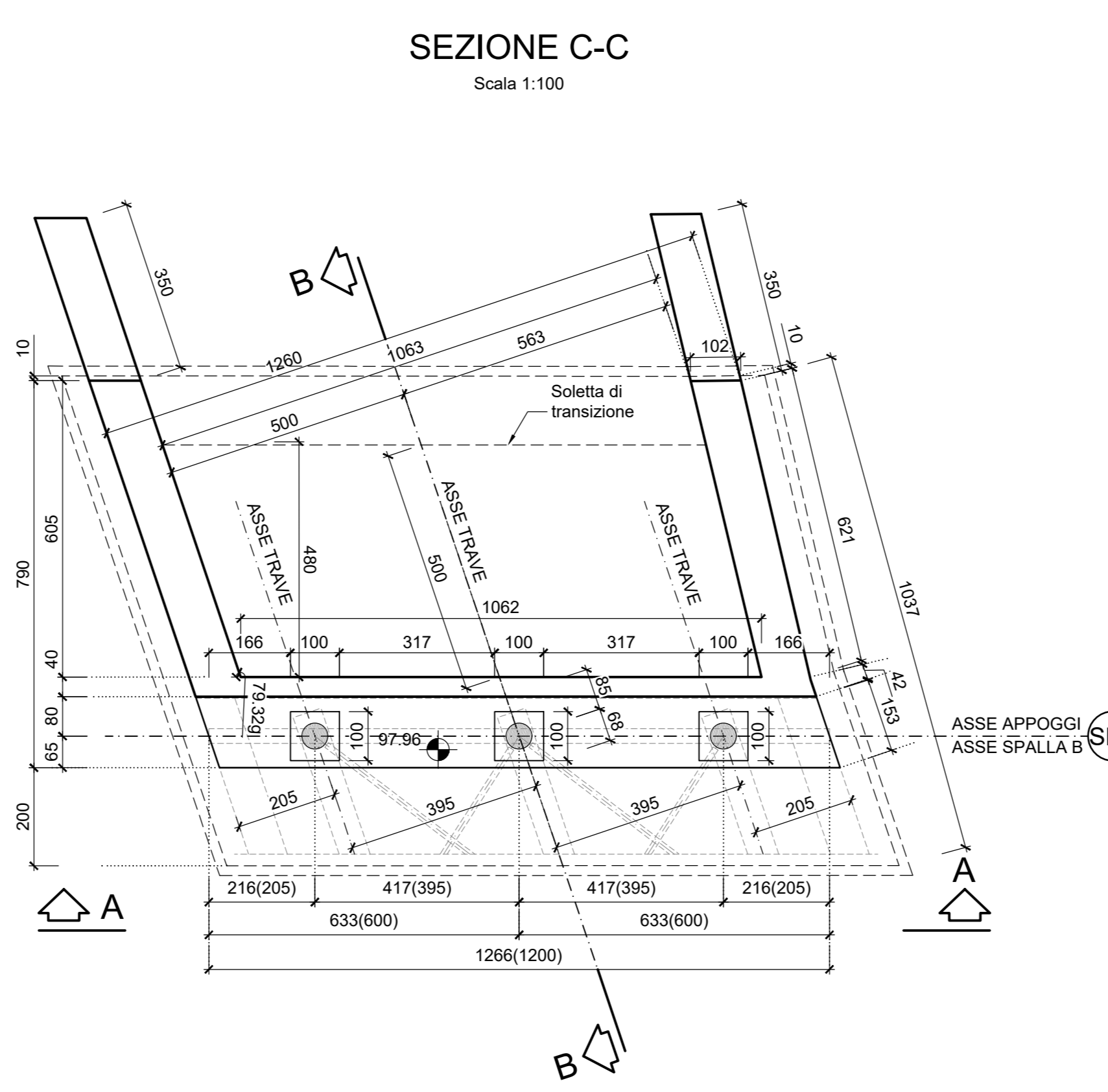
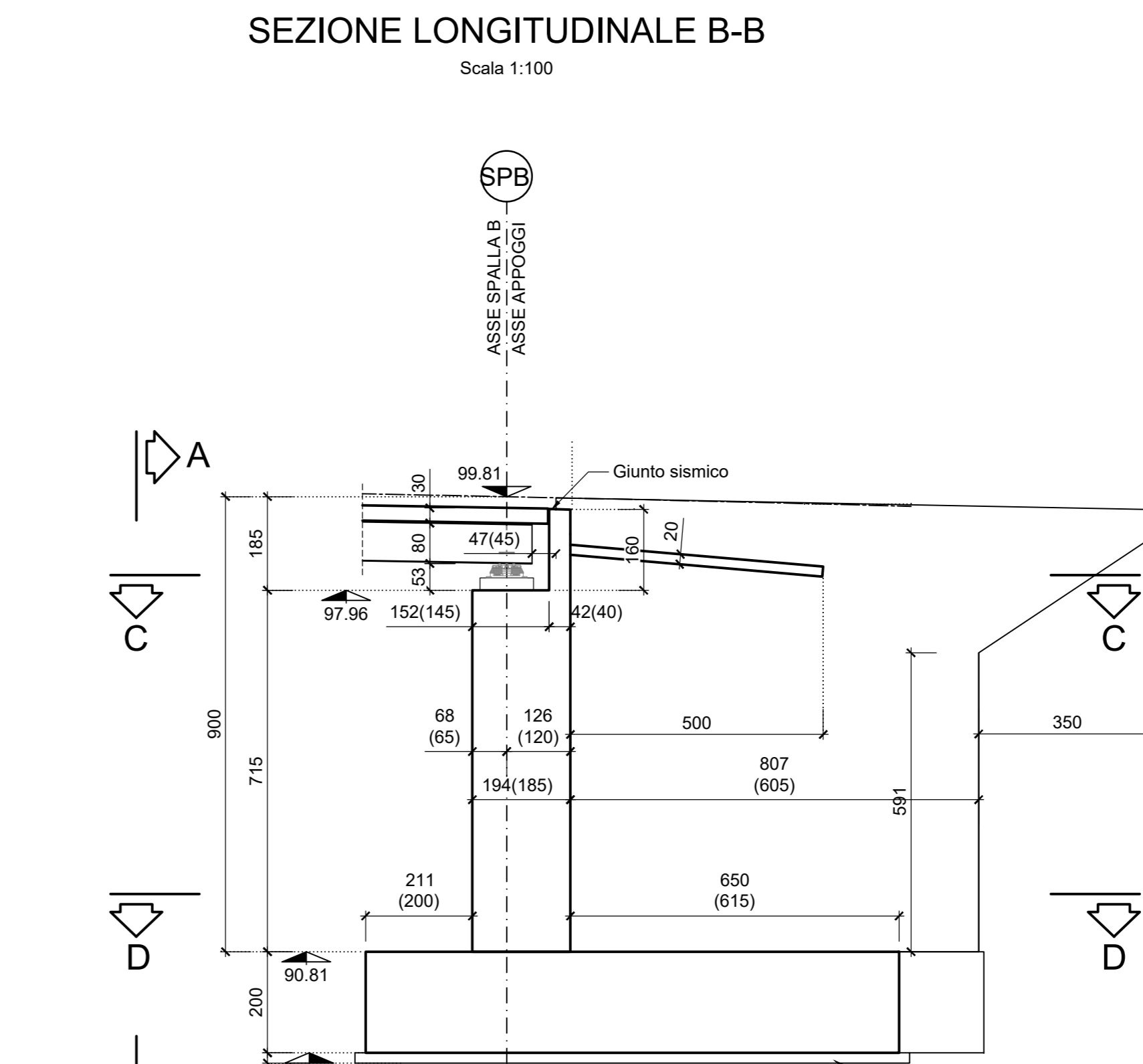
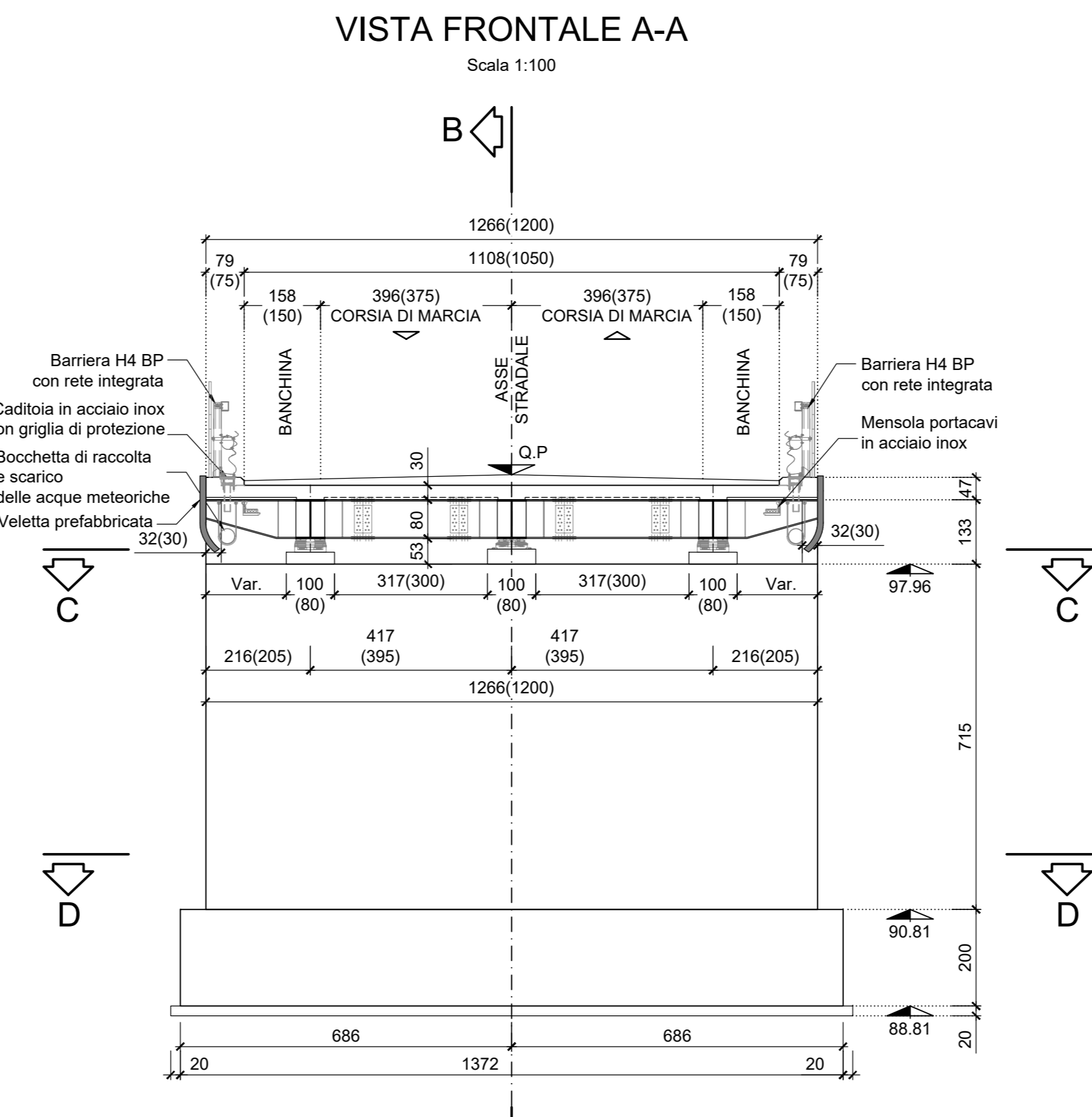


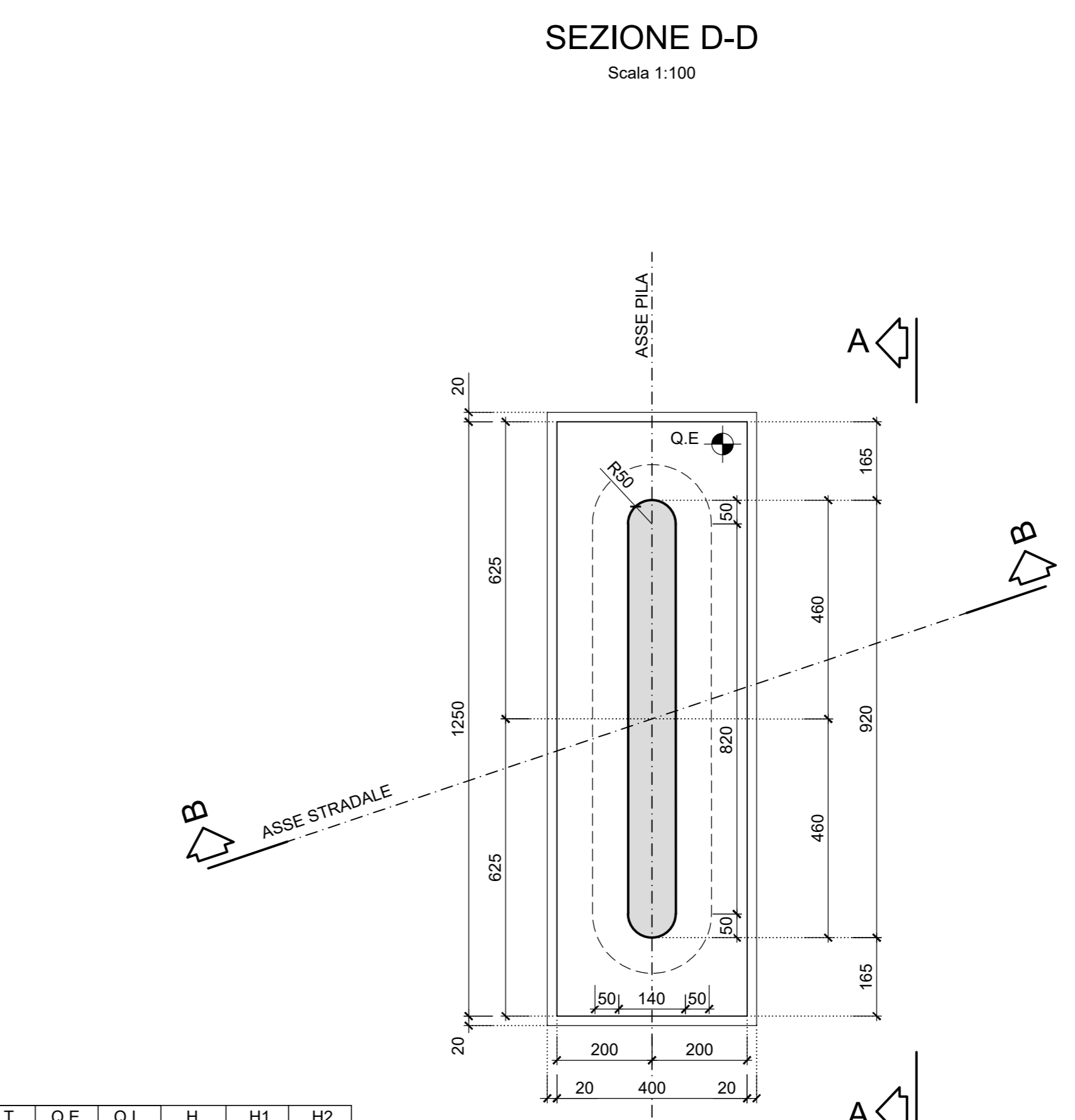
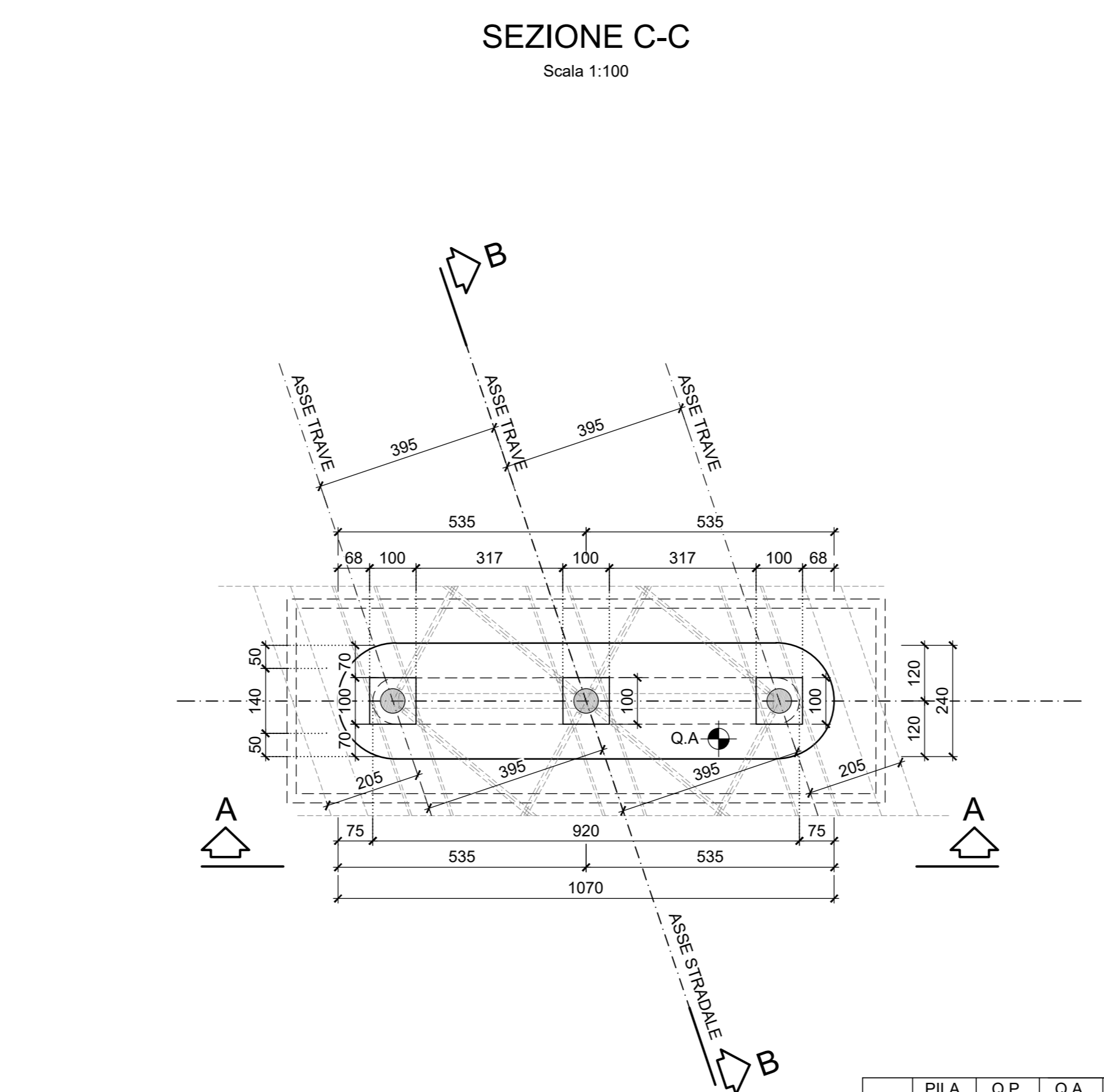
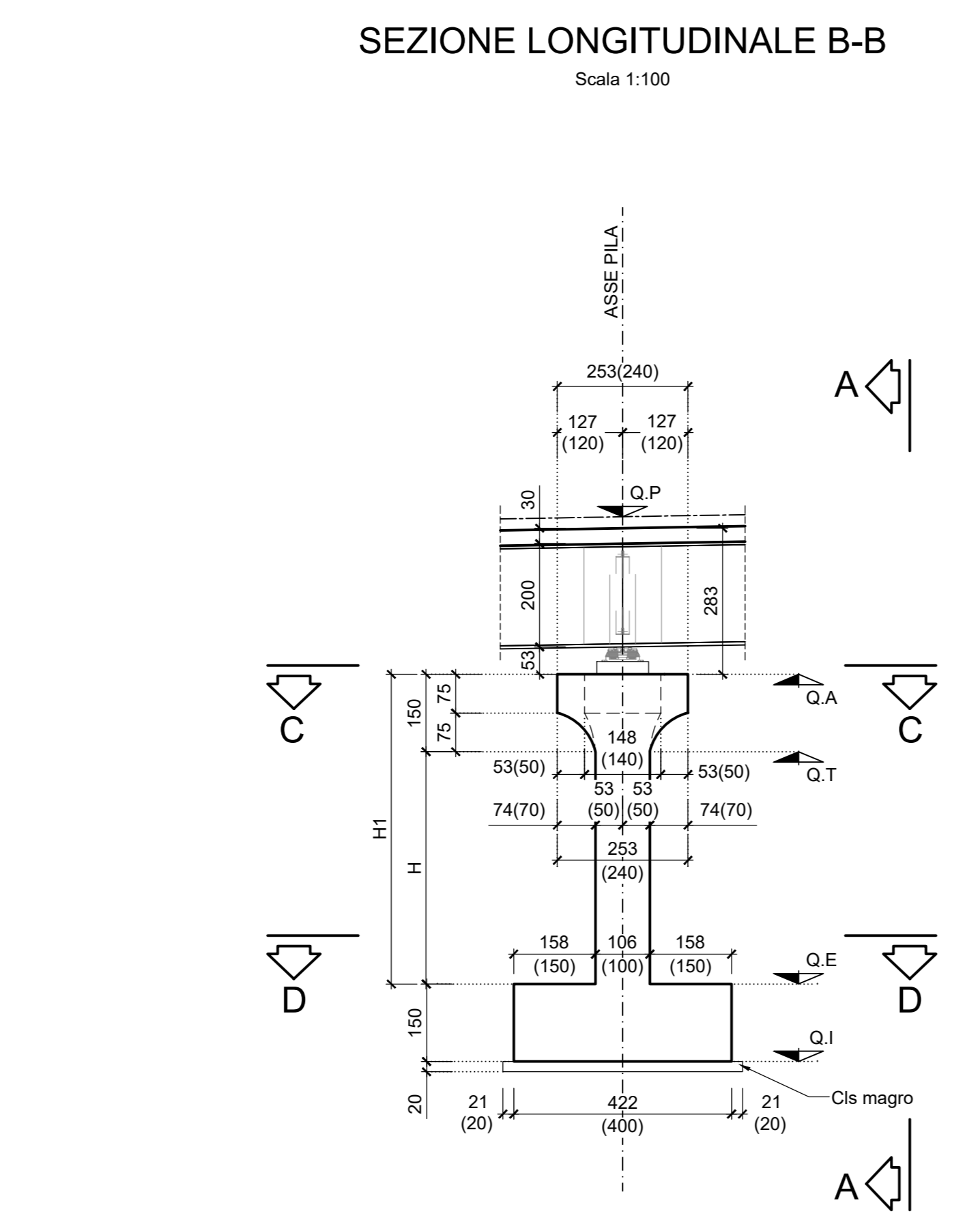
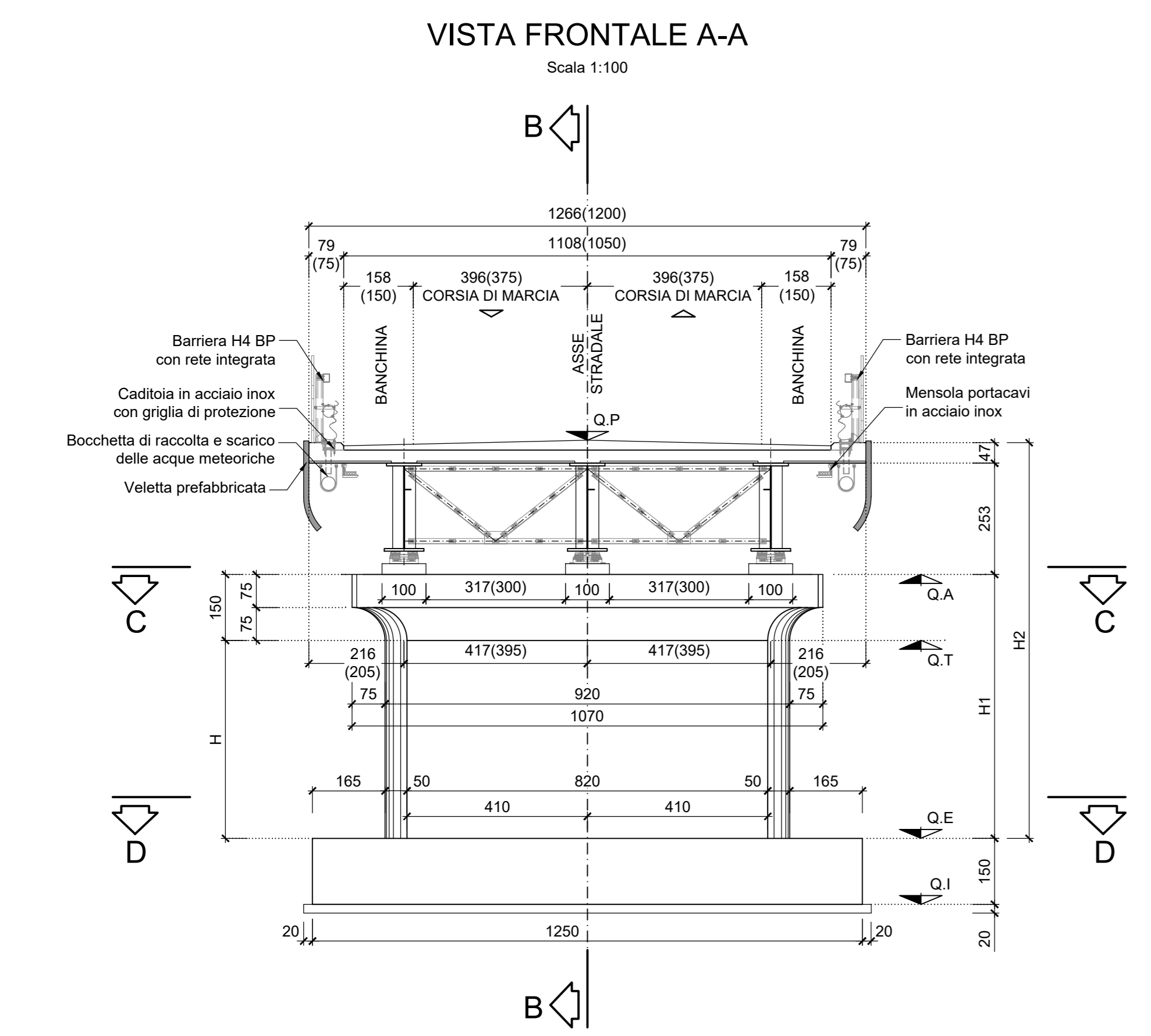
CARPENTERIA SPALLA A
Scala 1:100



CARPENTERIA SPALLA B
Scala 1:100



CARPENTERIA PILE
Scala 1:100



| PILA | Q.P. | G.A. | Q.T. | Q.E. | Q.I. | H | H1 | H2 | |
|------|--------|--------|-------|-------|-------|-------|------|------|-------|
| CV06 | PILA 1 | 99.91 | 96.85 | 95.35 | 90.85 | 89.35 | 4.50 | 6.00 | 9.00 |
| | PILA 2 | 100.03 | 96.98 | 95.48 | 89.73 | 88.23 | 5.75 | 7.25 | 10.25 |

Sanas
GRUPPO FS ITALIANE Direzione Progettazione e Realizzazione Lavori

CORRIDOIO PLURIMODALE ADRIATICO
ITINERARIO MAGLIE - SANTA MARIA DI LEUCA
S.S. N° 275 "DI S. MARIA DI LEUCA"
LAVORI DI AMMODERNAMENTO E ADEGUAMENTO ALLA SEZ. B DEL D.M. 5.11.2001
S.S. 16 dal km 981+700 al km 985+386 - S.S. 275 dal Km 0+000 al km 37+000
1° Lotto: Dal Km 0+000 di prog. al Km 23+300 di prog.

PROGETTO DEFINITIVO cod. BA283

PROGETTAZIONE: ANAS - STRUTTURA TERRITORIALE PUGLIA

PROGETTISTI:
Ing. Alberto SACCHINO - Proprietario e Coordinatore
Ing. Simone SACCHINO - Progettista

COLLABORATORI:
Geom. Andrea DELL'ANNA
Geom. Massimo MARINARO
Geom. Giuseppe CALO'

COORDINATORE IN FASE DI PROGETTAZIONE:
Ing. Alberto SACCHINO

RESPONSABILE DEL PROCEDIMENTO:
Ing. Gianfranco PUGLIESE

RESPONSABILE PROJECT MANAGEMENT E PROGETTI SPECIALI:
Ing. Nicola MARO'

COMMISSARIO STRADONARIO:
Ing. Vincenzo MARO'

GEODATA ENGINEERING
Alpina
NET ENGINEERING

08 - OPERE D'ARTE MAGGIORI - VIADOTTI E PONTI
Cavalcavia (Comune di Nociglia)
CV 6 - al km 13+743,01
Carpenteria spalle e pile

| PROGETTO | LIV. PROG. N. PROG. | NOVEMBRE | REVISIONE | SCALA: |
|----------|---------------------|----------|-----------|--------|
| 10503A | 1701 | 10503A | 1701 | 1:100 |

| REV. | DESCRIZIONE | DATA | REDATTO | VERIFICATO | APPROVATO |
|------|--|-------------|------------------|------------|-----------|
| C | REVISIONE DEL PROGETTO DEFINITIVO | Marzo 2022 | | | |
| B | OTTIMIZZAZIONE PARERE AdB Puglia - PARERE CSLPPP | Aprile 2019 | S. Negri | | |
| A | REVISIONE DEL PROGETTO DEFINITIVO | Giugno 2018 | Ing. C. Beltrami | | |