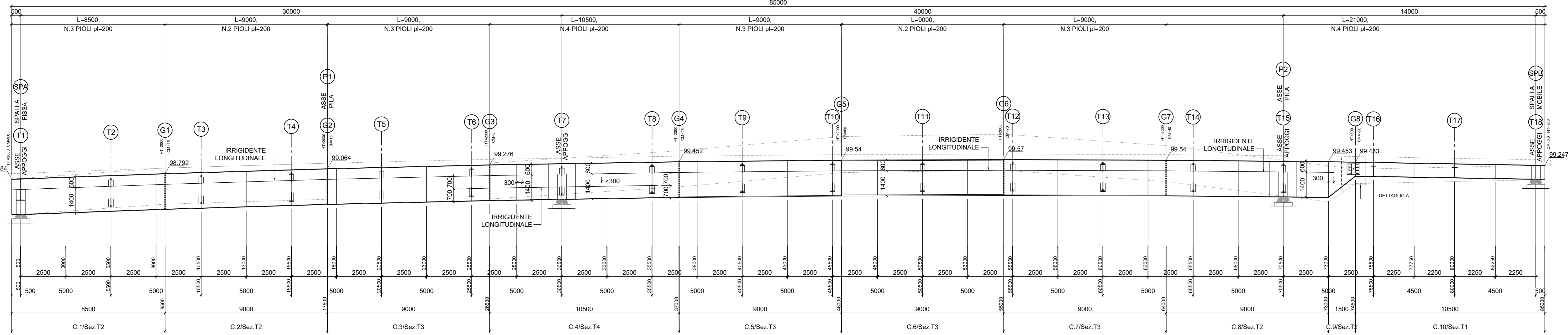


**CARPENTERIA TRAVE CENTRALE**

Scala 1:100

NOCIGLIA ←

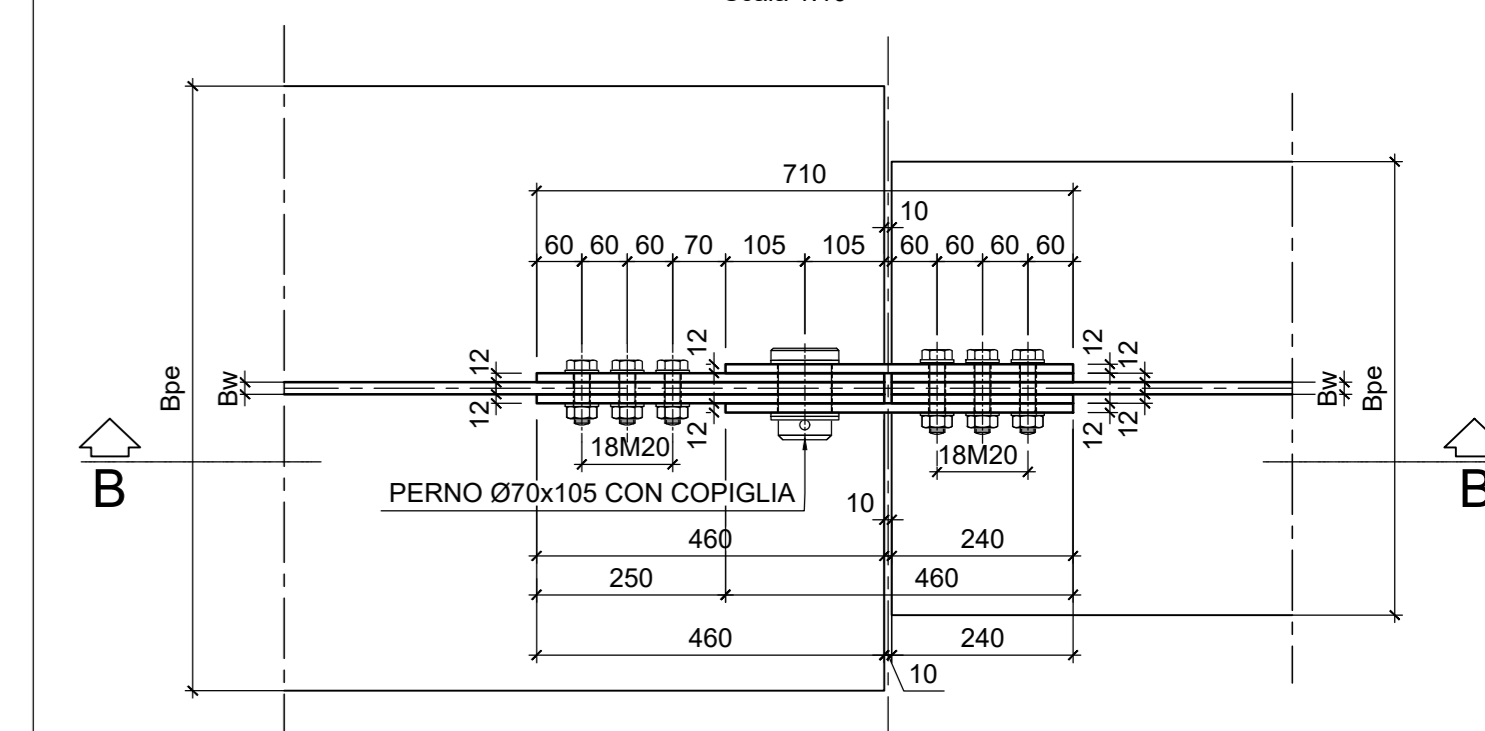
→ SUPERSANO



**DETTAGLIO A**

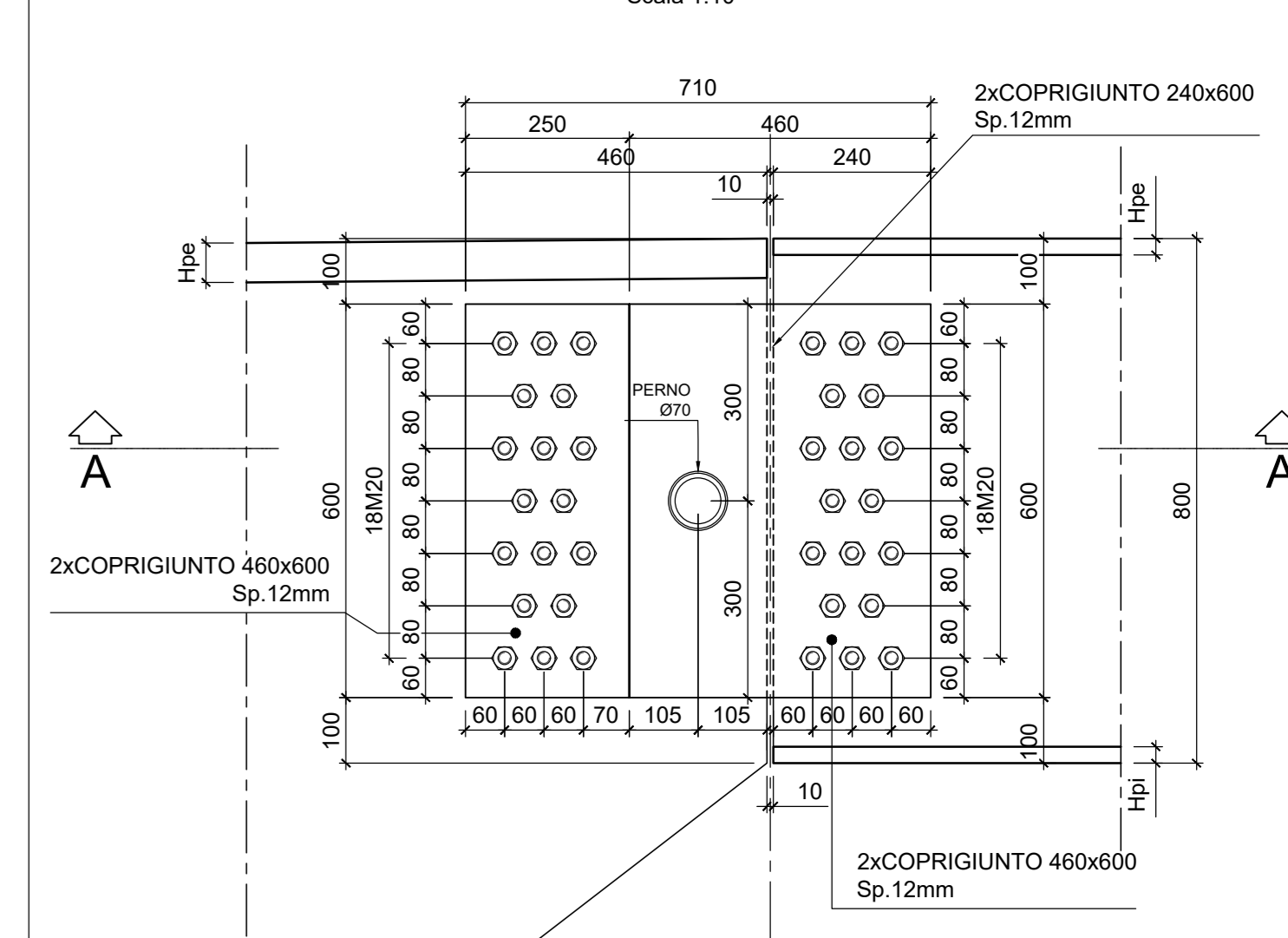
**SEZIONE A**

Scala 1:10



**SEZIONE B**

Scala 1:10

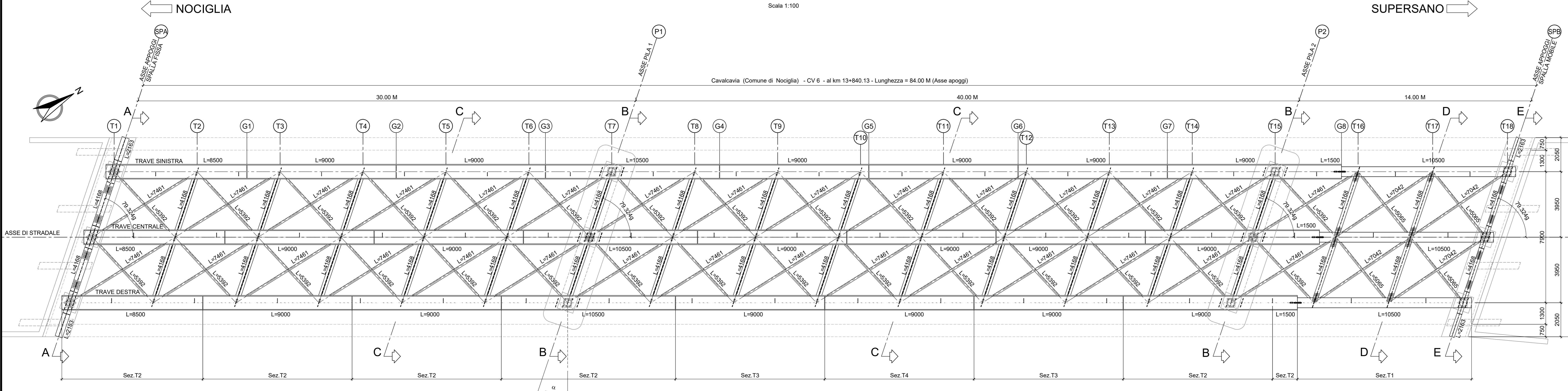


**PIANTA IMPALCATO SUPERIORE**

Scala 1:100

NOCIGLIA ←

→ SUPERSANO



**SEZIONE TRASVERSALE DI SPALLA1 A-A\***

Scala 1:100

**SEZIONE TRASVERSALE CORRENTE C-C\***

Scala 1:100

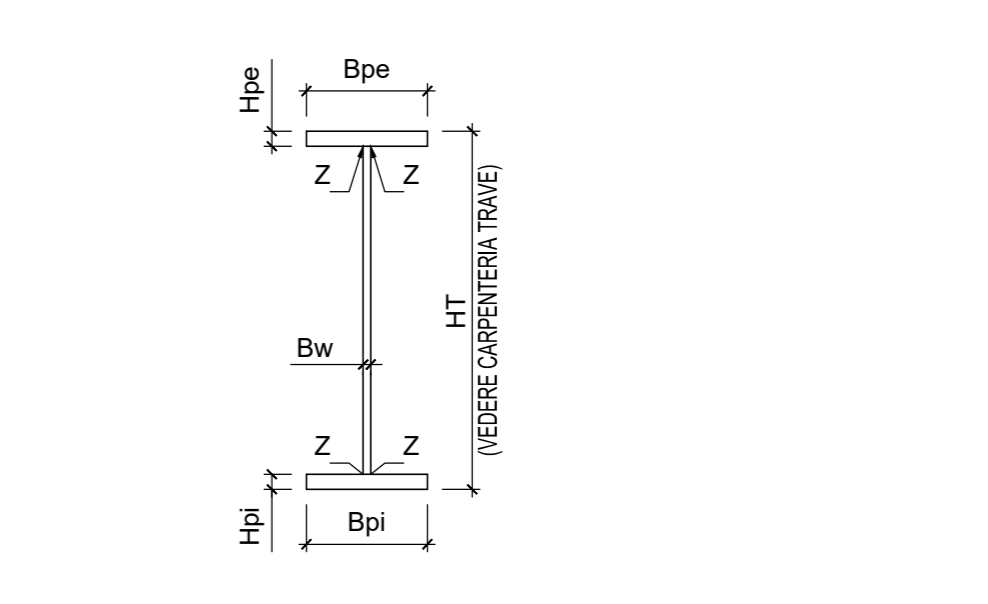
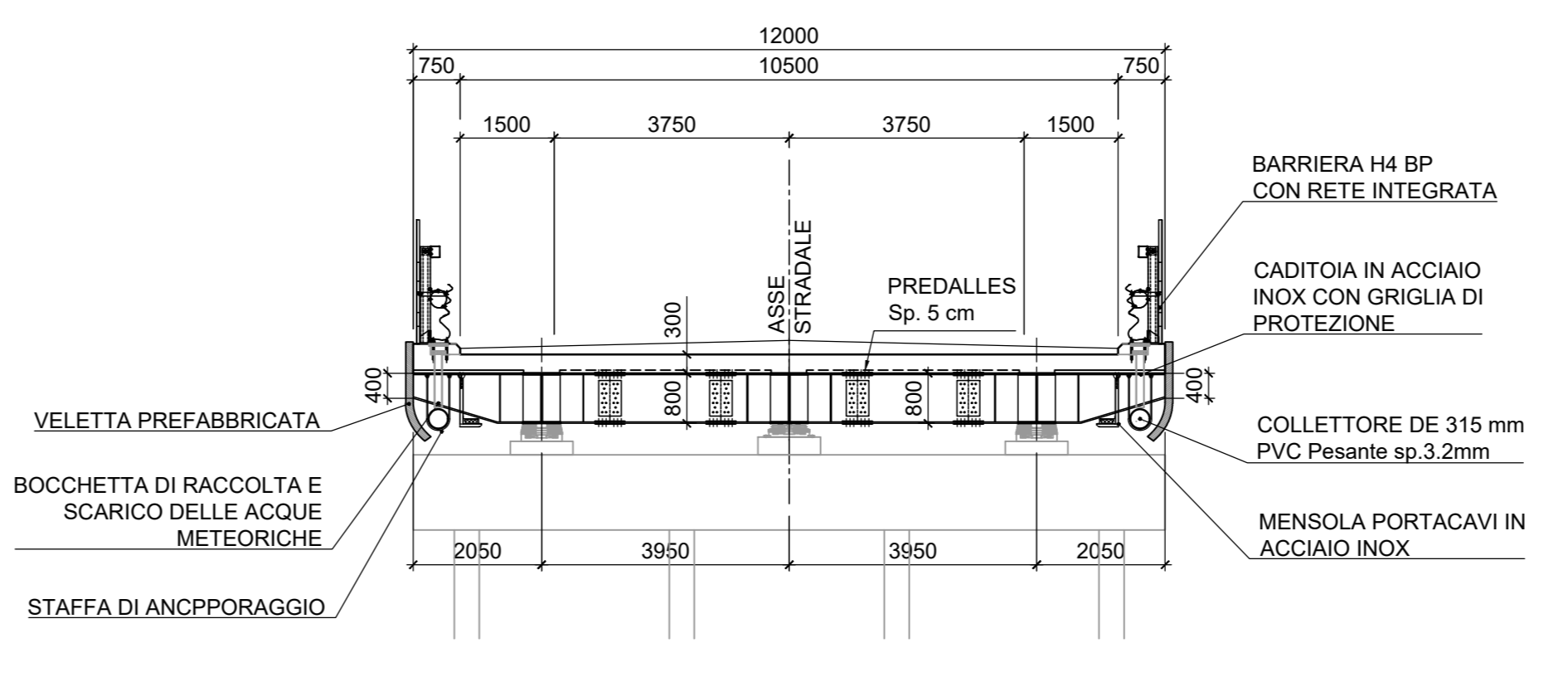
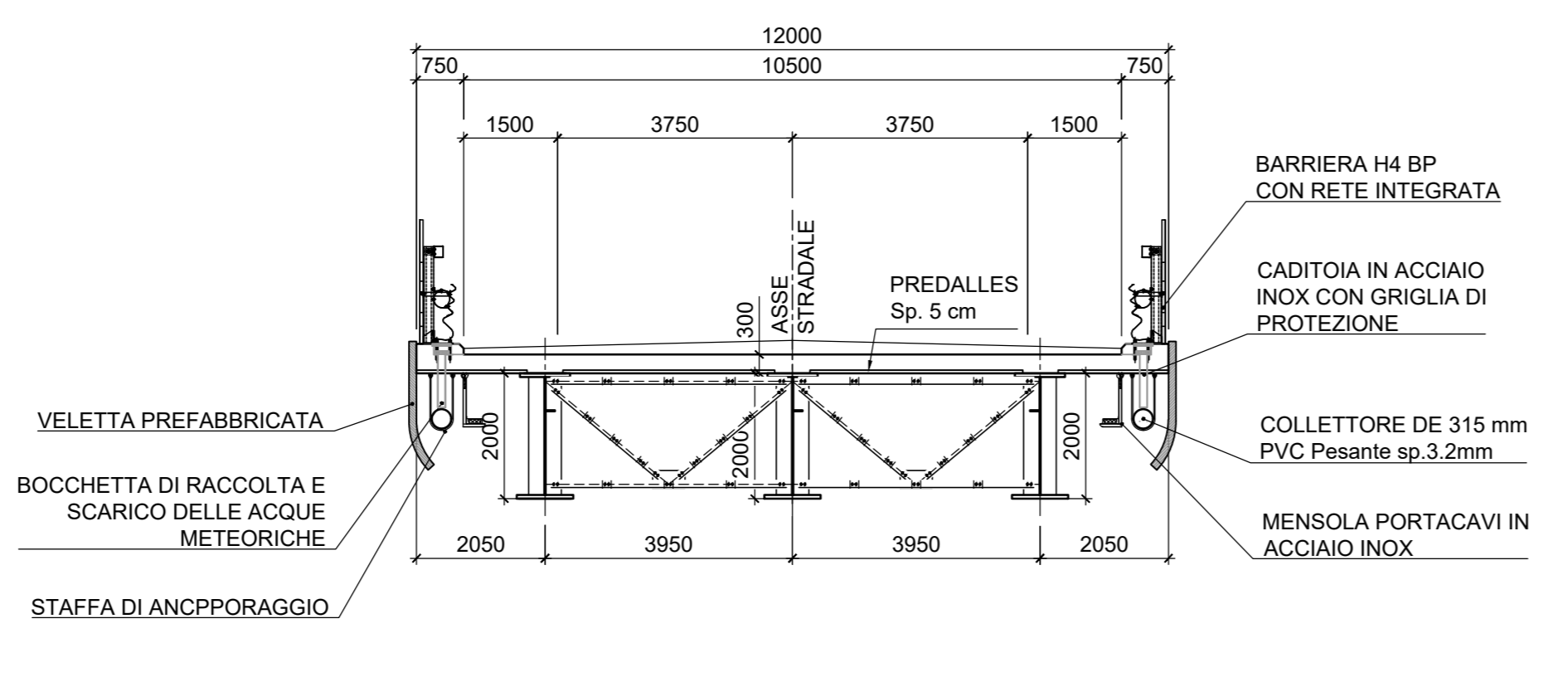
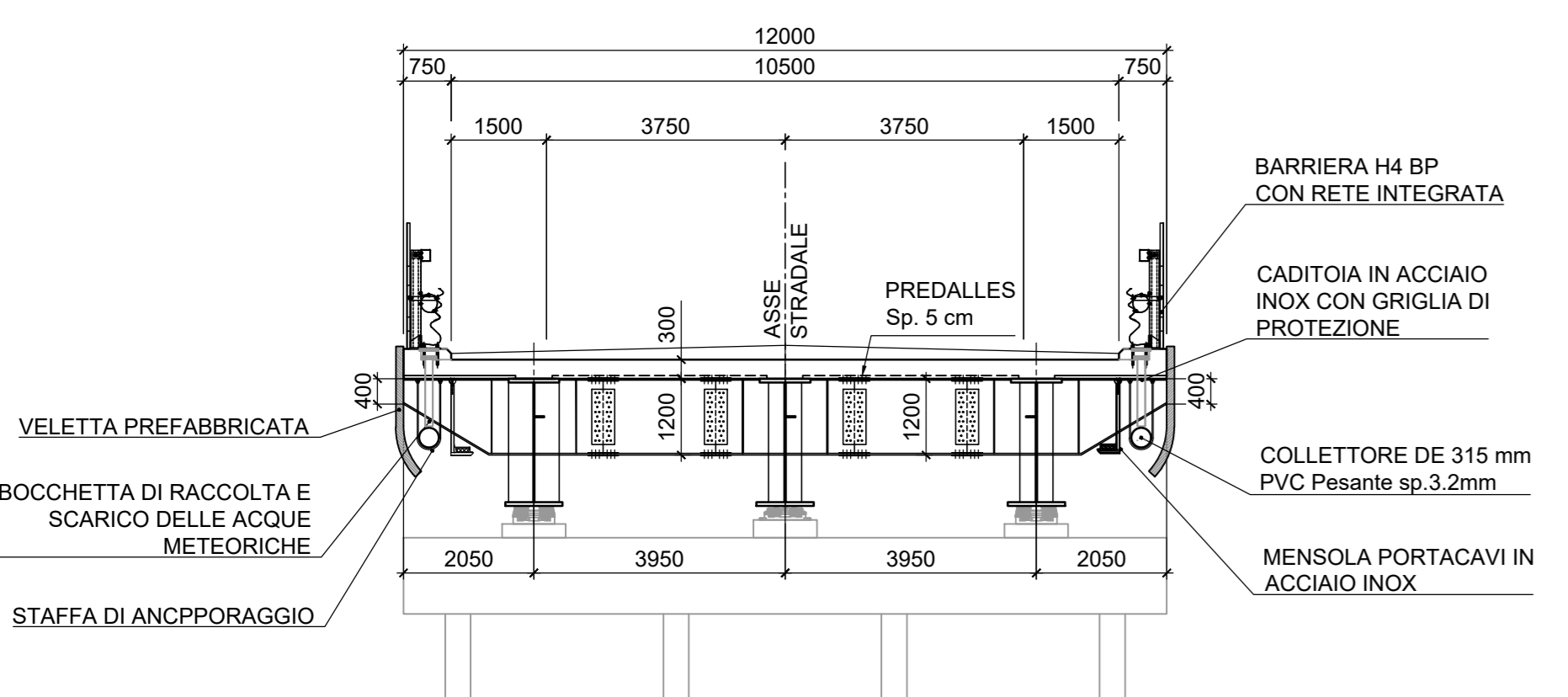
**SEZIONE TRASVERSALE DI SPALLA2 E-E\***

Scala 1:100

**TABELLA SEZIONI TIPO**

SEZIONE TIPO	Bw	Bpe	Hw	Hpe	Ht	Z	Zmax
T1	18	80	25	80	25	5	
T2	18	80	25	80	25	6	
T3	18	80	25	80	40	6	
T4	20	80	40	80	40	7	

LEGENDA: Z=SEZIONE DI GOLA DELLA SALDATURA



**SEZIONE TRASVERSALE DI PILA B-B\***

Scala 1:100

**SEZIONE TRASVERSALE INTERMEDIO D-D\***

Scala 1:100

**PARTICOLARI TIPICI DI SALDATURA**

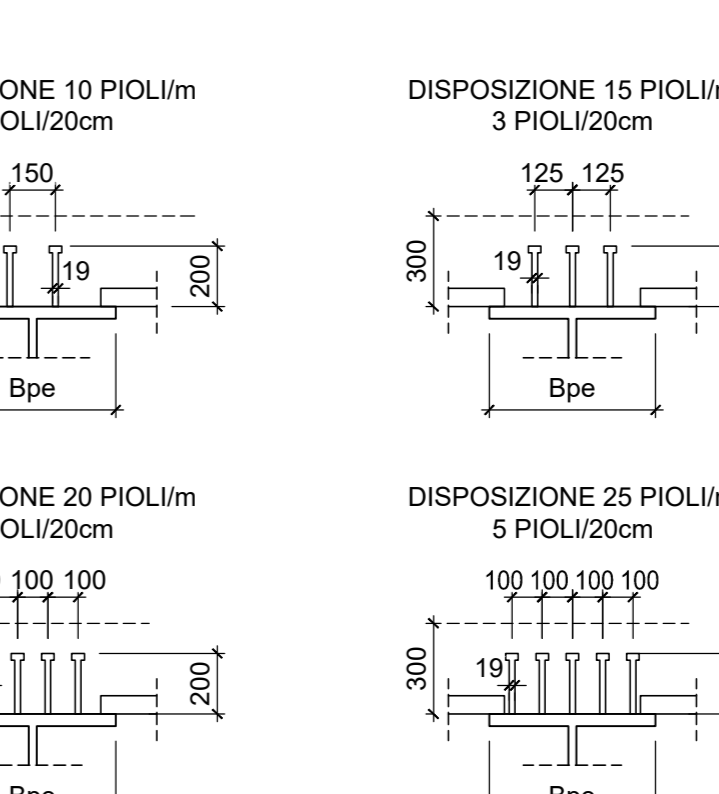
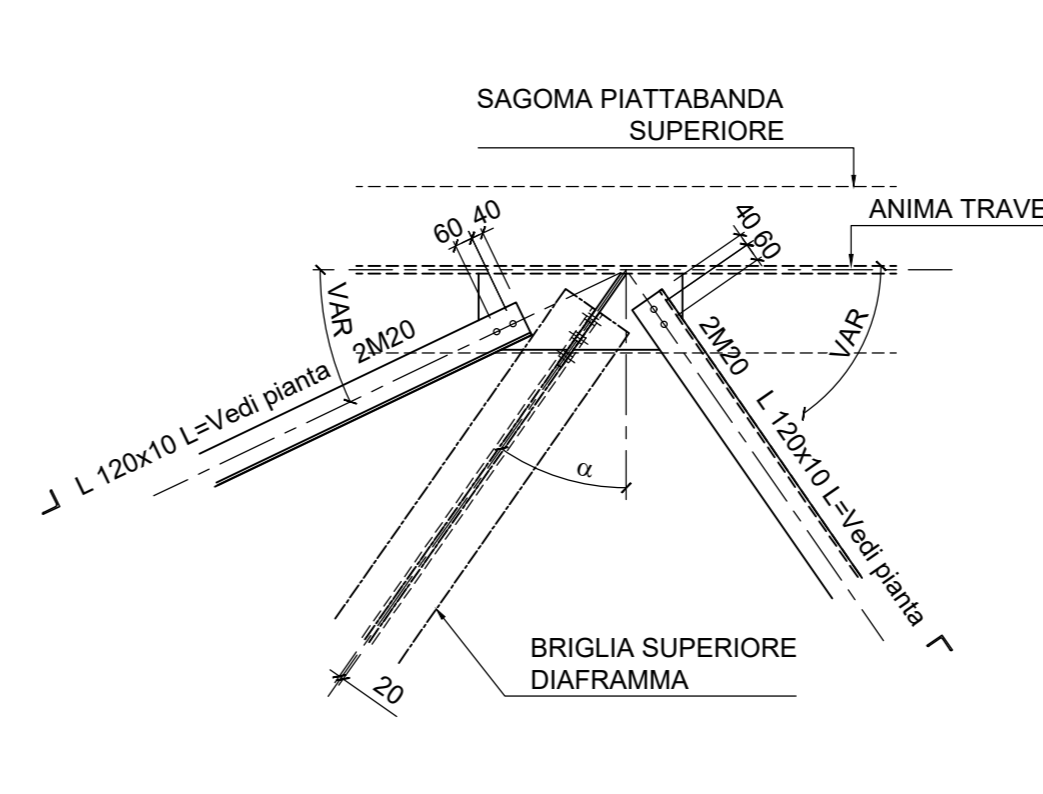
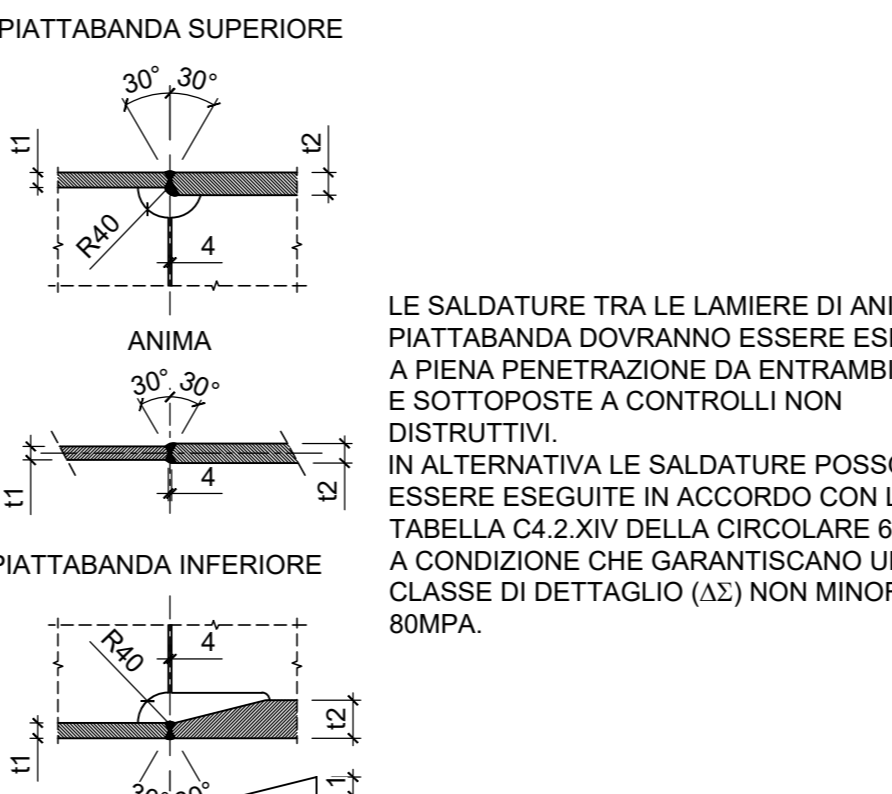
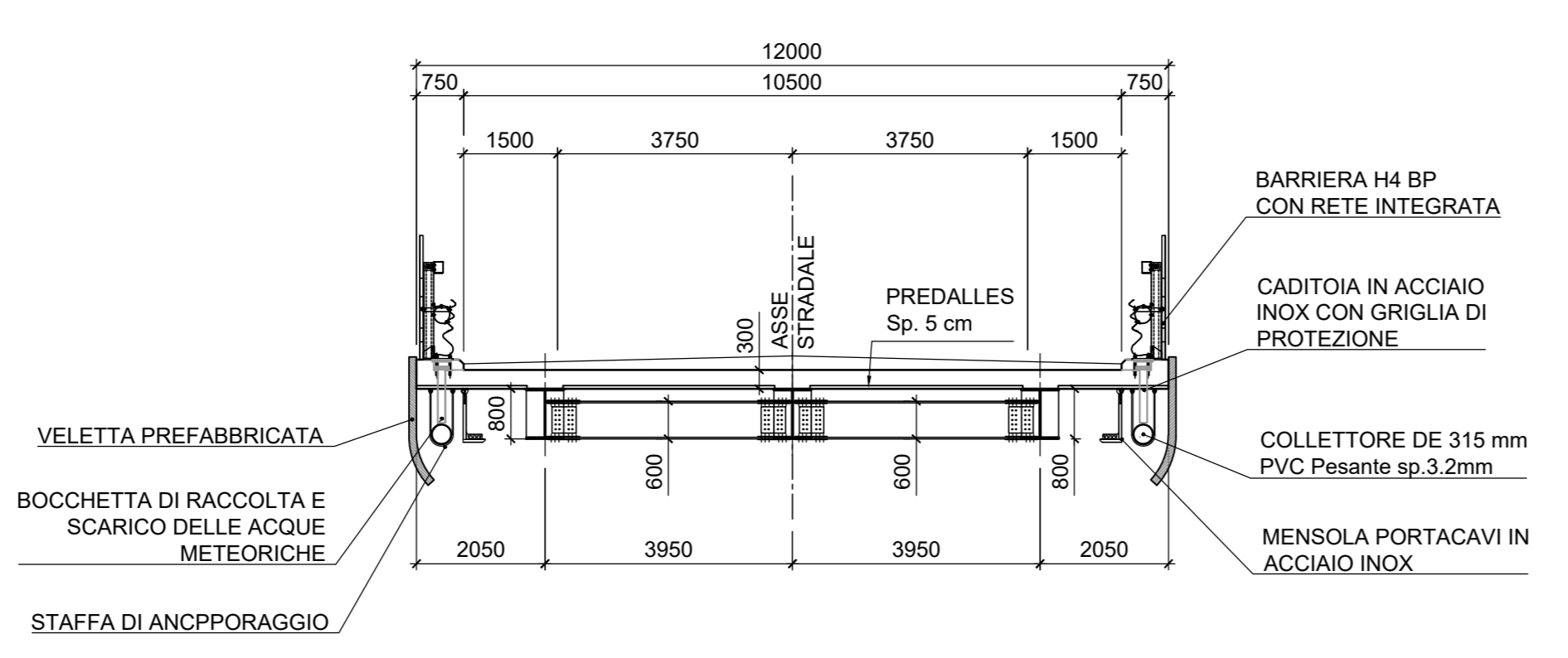
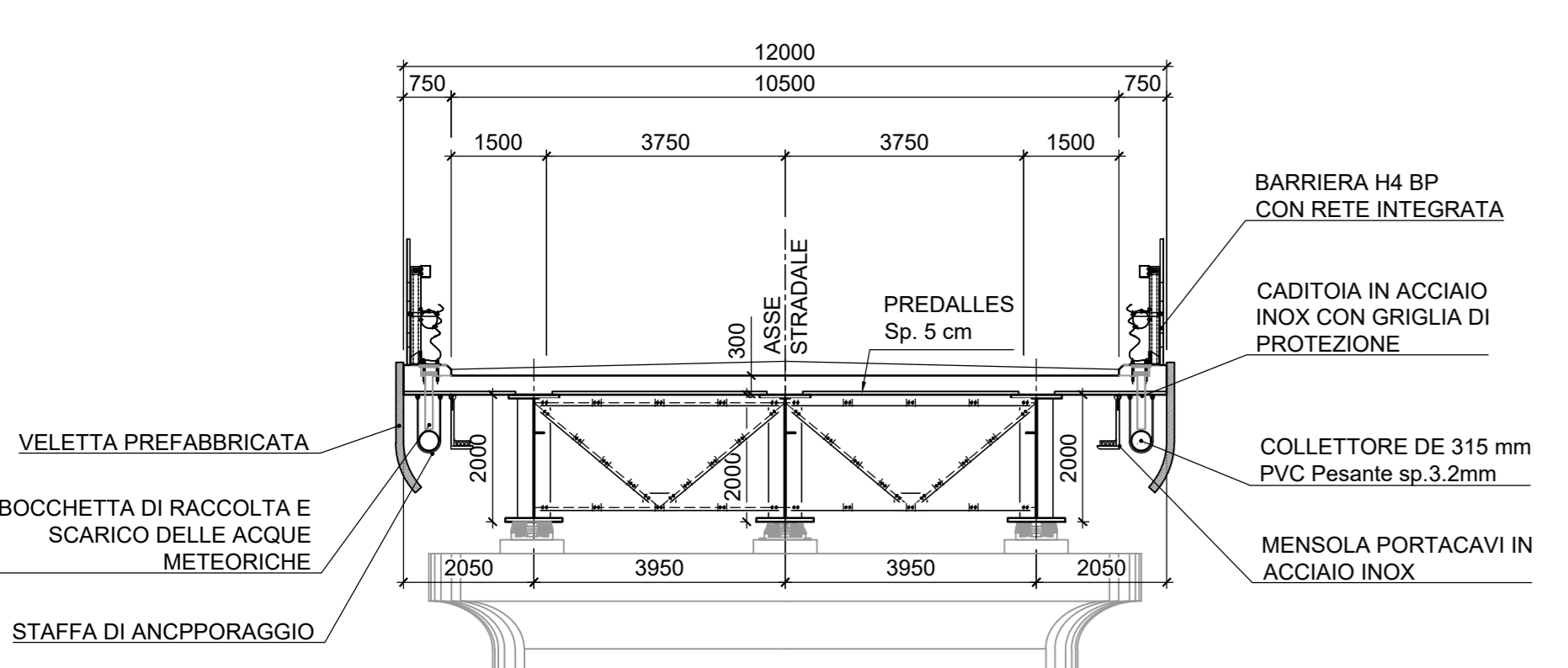
Scala 1:10

**DETTAGLIO CONTROVENTI SUPERIORI**

Scala 1:25

**DETTAGLIO PIOLI**

Scala 1:25



N.B. \*TUTTE LE MISURE SI INTENDONO ORTOGONALI ALL'ASSE DI STRADALE

**CORRIDOIO PLURIMODALE ADRIATICO**  
ITINERARIO MAGLIE - SANTA MARIA DI LEUCA  
S.S. N° 275 "DI S. MARIA DI LEUCA"  
LAVORI DI AMMODERNAMENTO E ADEGUAMENTO ALLA SEZ. B DEL D.M. S. 11.2001  
S.S. 16 dal km 981-700 al km 985+386 - S.S. 275 dal km 0+000 al km 37+000  
1° Lotto: Dal Km 0+000 di prog. al Km 23+300 di prog.

**PROGETTO DEFINITIVO**

COD. BA283

**PROGETTAZIONE: ANAS - STRUTTURA TERRITORIALE PUGLIA**

I PROGETTISTI Ing. Alberto SANCHEZ - Proprietà e Coordinatore Ing. Simone MARCELLO - Proprietà	ATTIVITA' DI SUPPORTO	
	RTP: Lombardi Ingegneria S.r.l. TechProject S.r.l.	
	I. COORDINATORE IN FASE DI PROGETTAZIONE Ing. Alberto SANCHEZ	
	IL RESPONSABILE DEL PROCEDIMENTO Ing. Gianfranco PAGLIAROLA	

**08 - OPERE D'ARTE MAGGIORI - VIADOTTI E PONTI**  
Cavalcavia (Comune di Nociglia)  
CV 6 - al km 13+743,01  
Carpenteria impalcati

CODICE PROGETTO		NOVITÀ	REVISIONE	SCALA:
10503A		01701		B
B	REVISIONE DEL PROGETTO DEFINITIVO	Mars 2022		
A	REVISIONE DEL PROGETTO DEFINITIVO	Giugno 2018	Ing. C. Belloni	
REV.	DESCRIZIONE	DATA	REDATTO	VERIFICATO APPROVATO