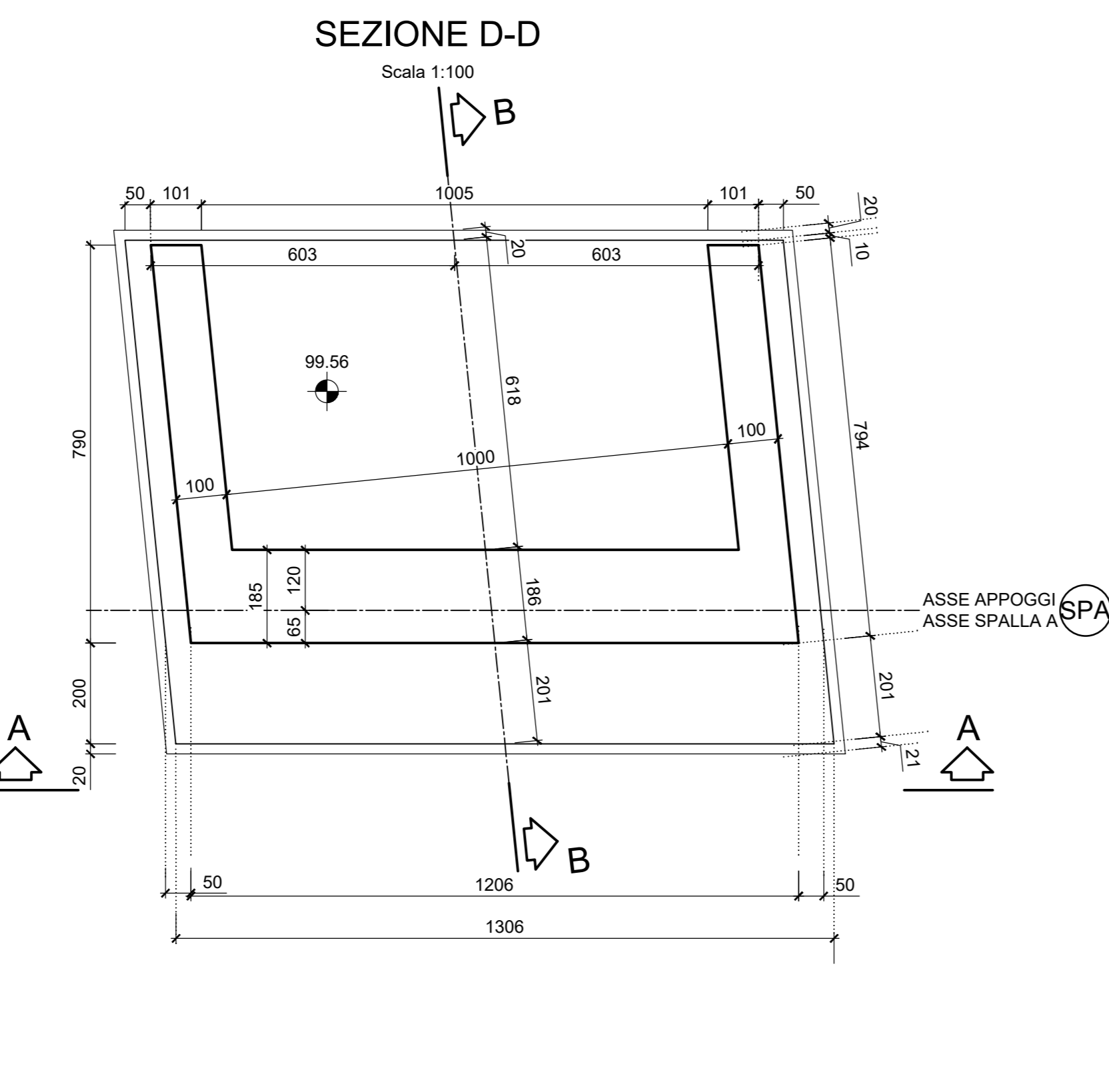
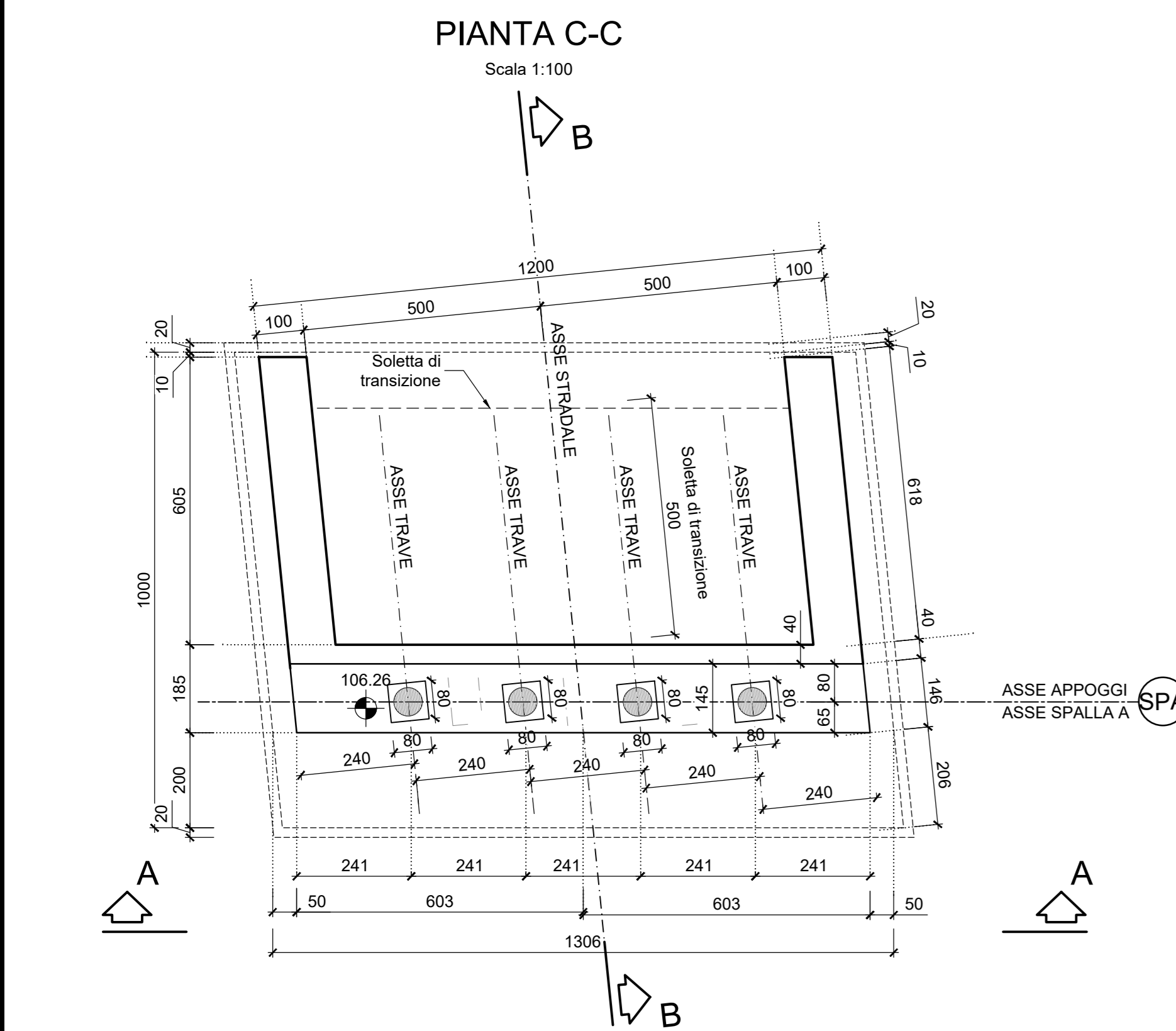
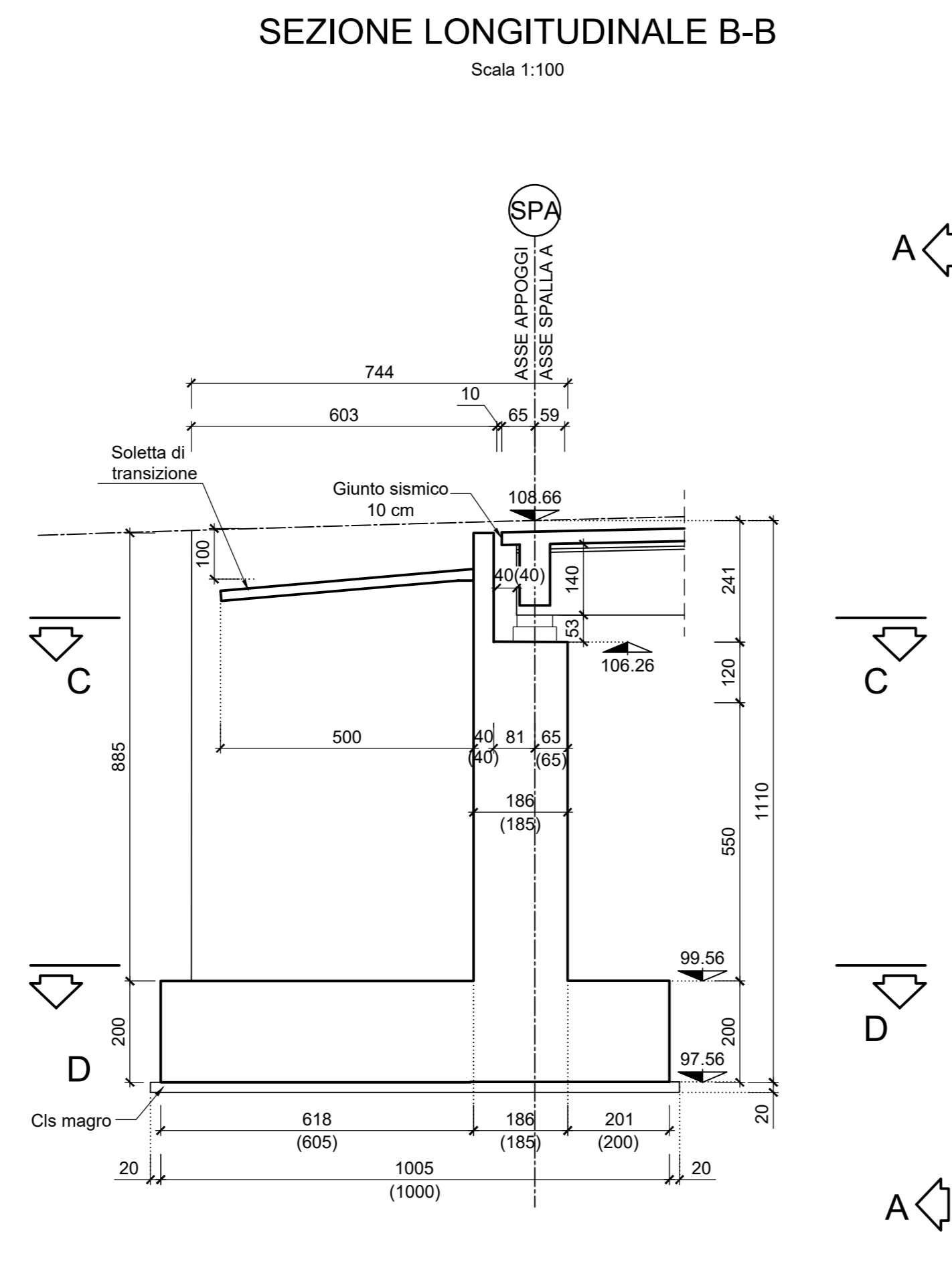
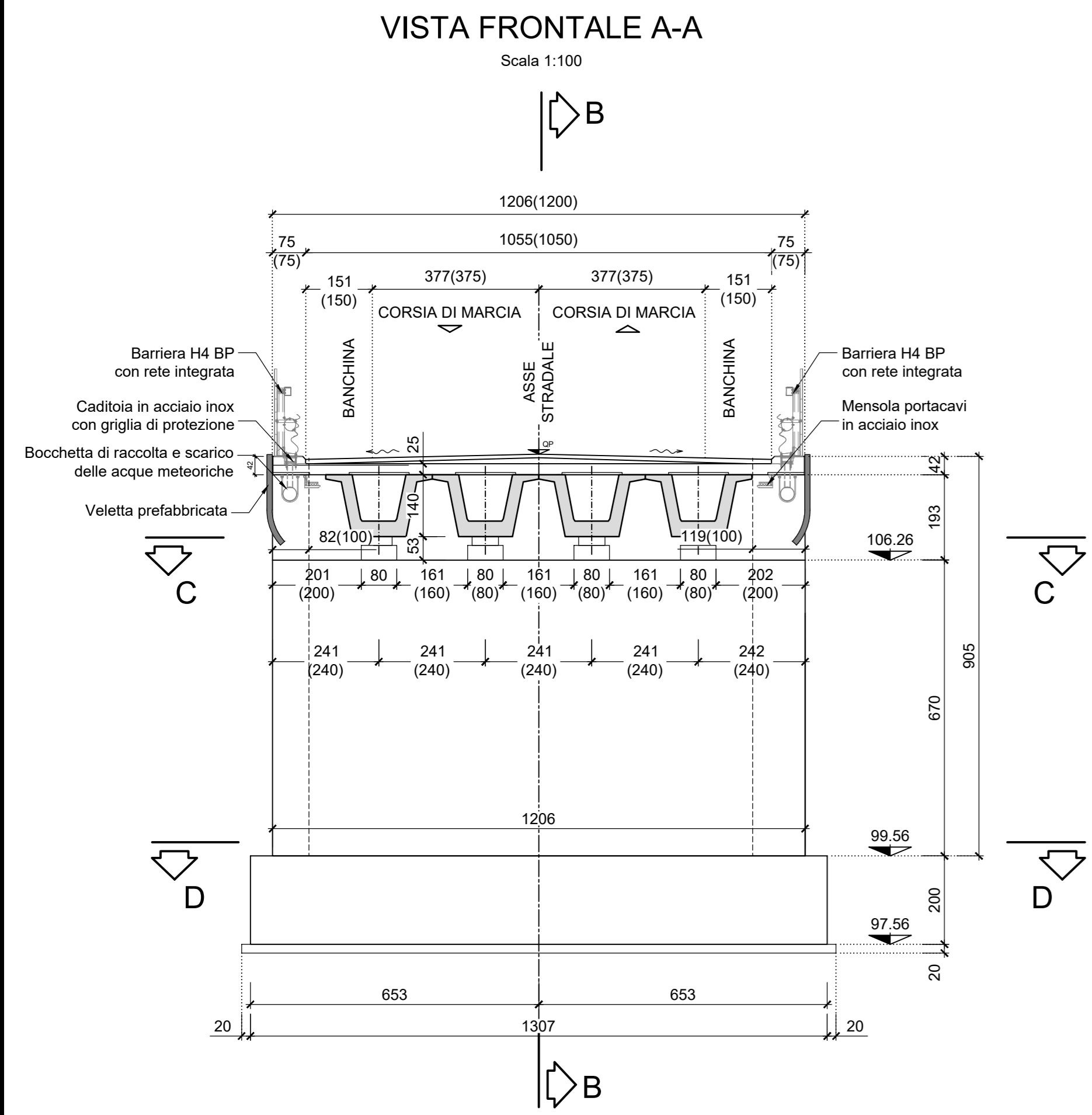
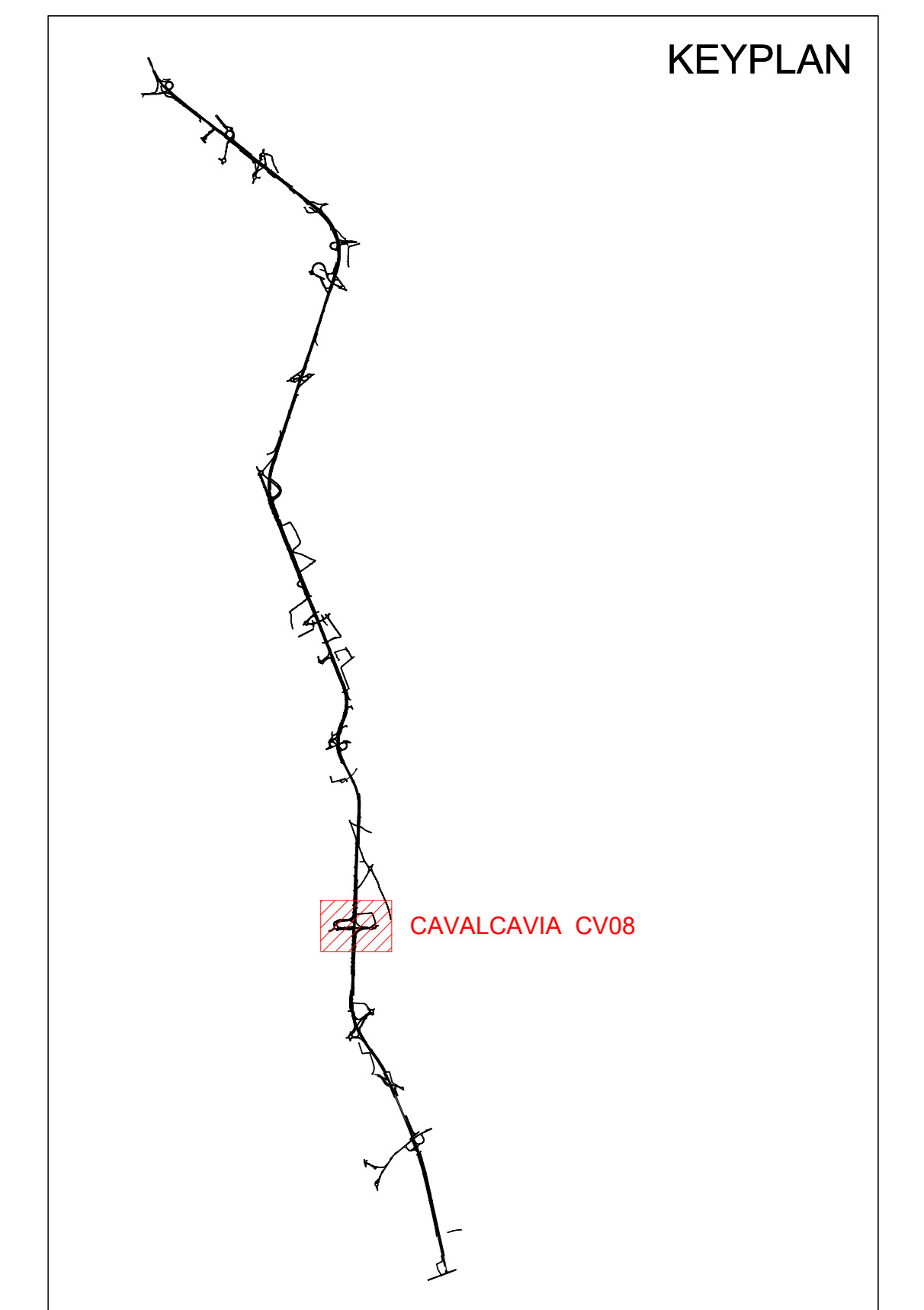
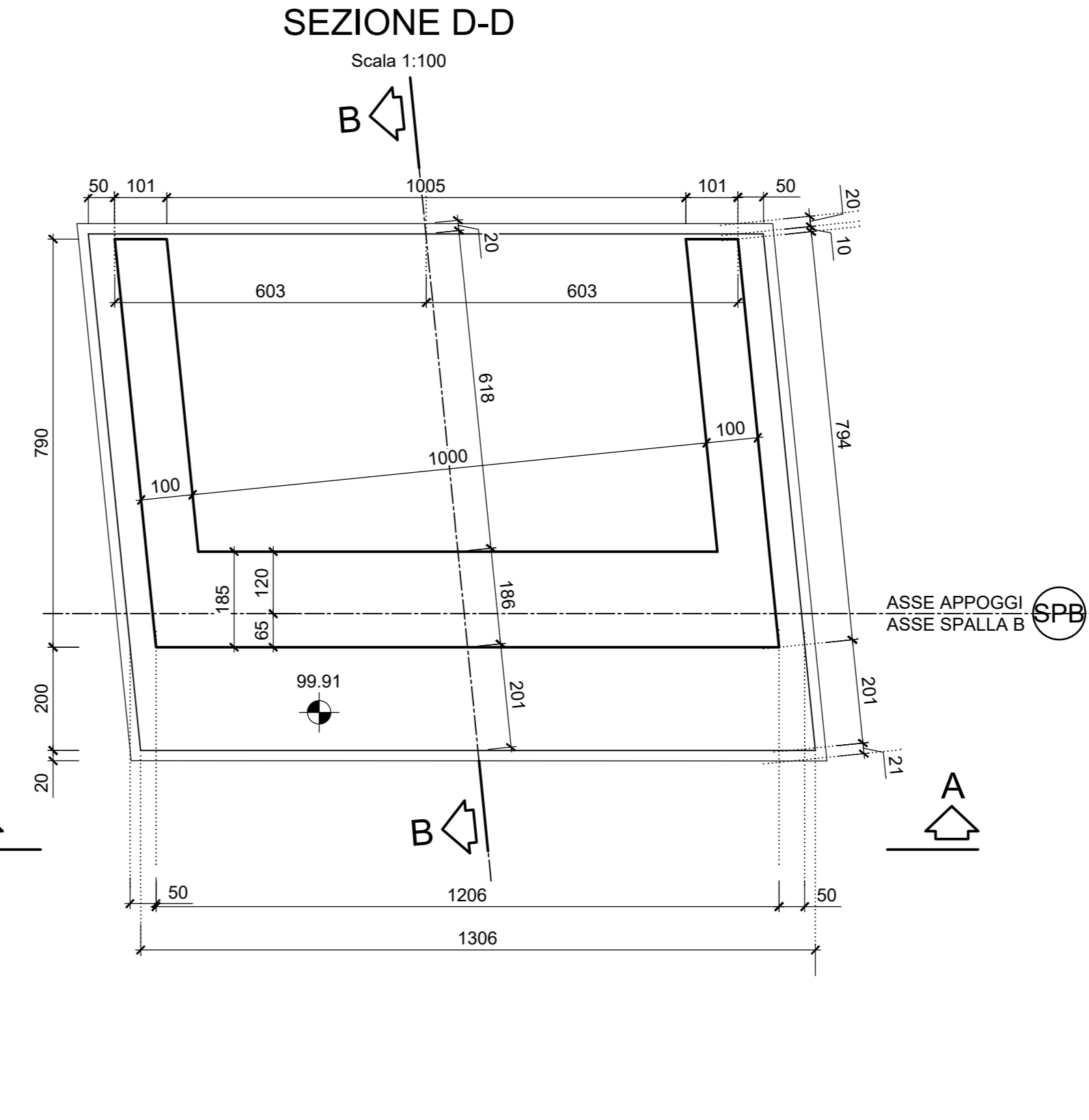
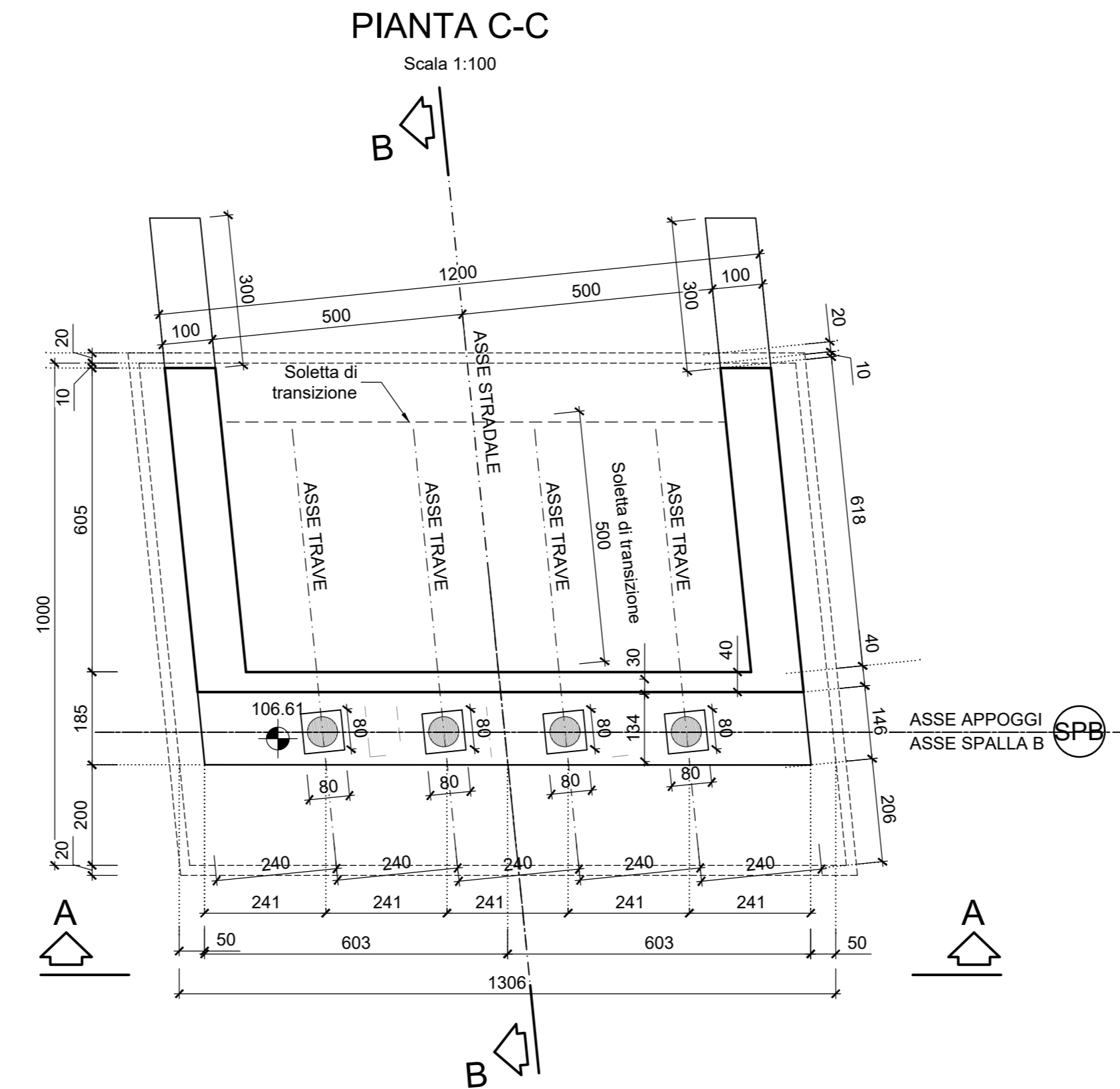
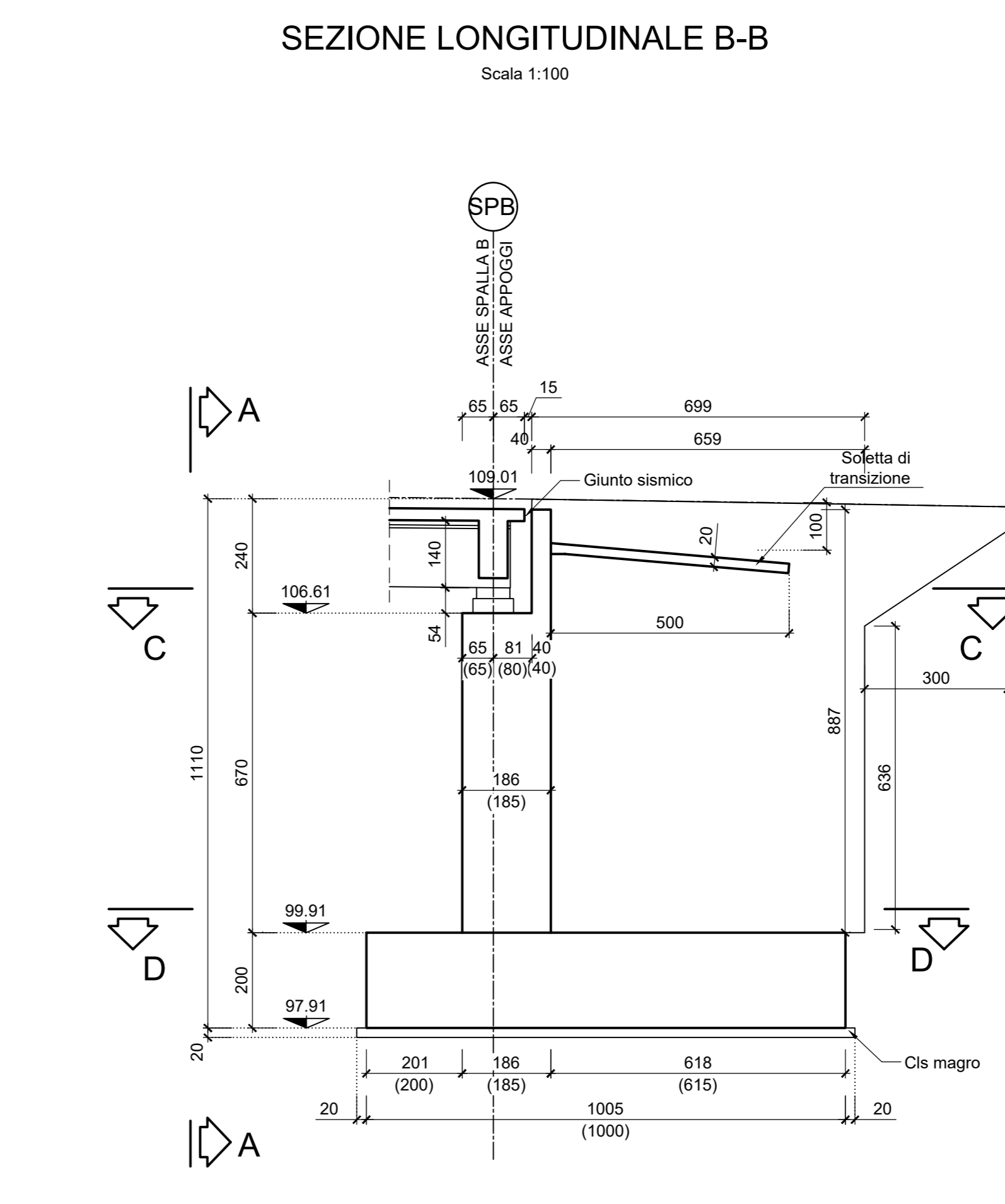
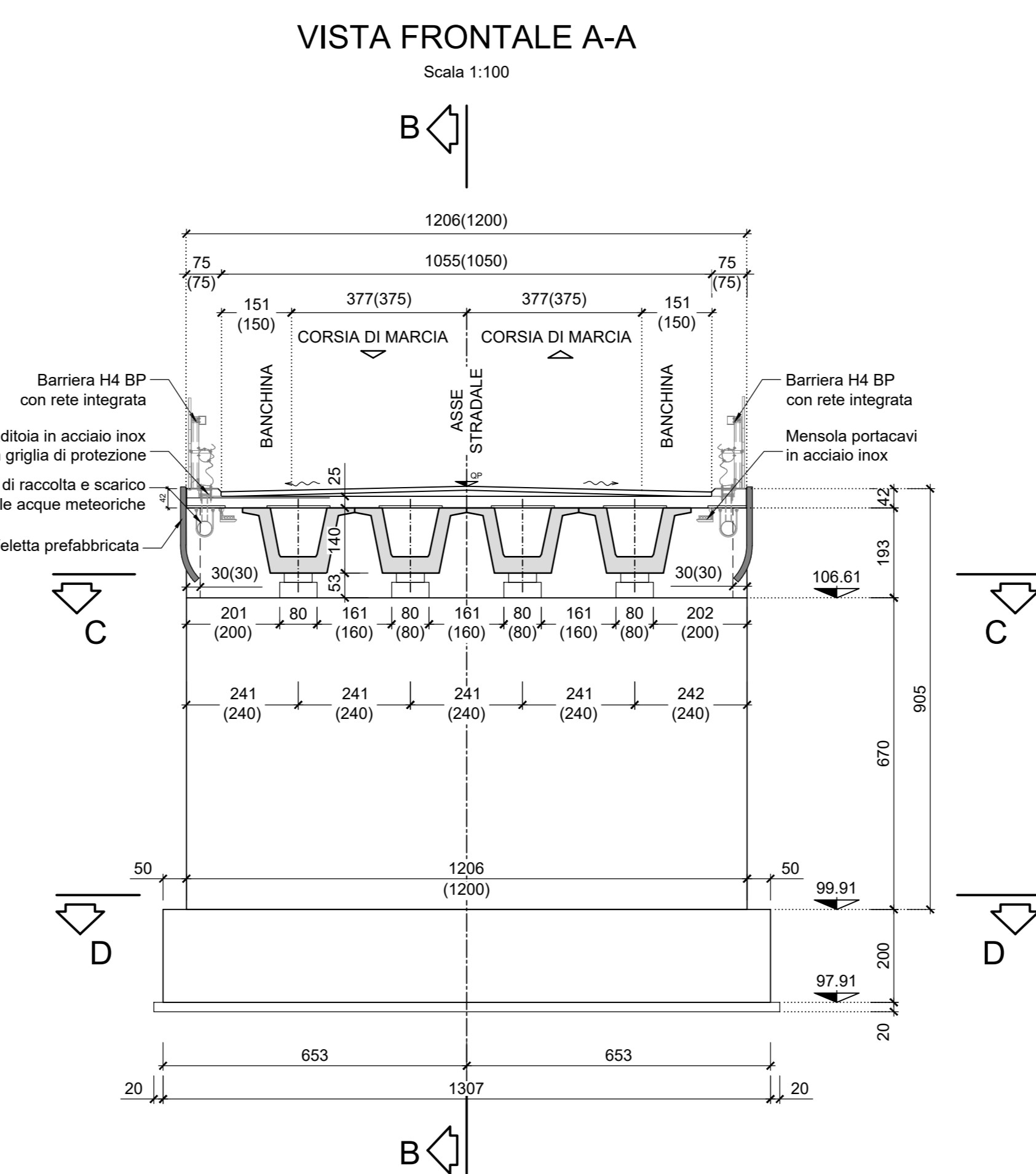


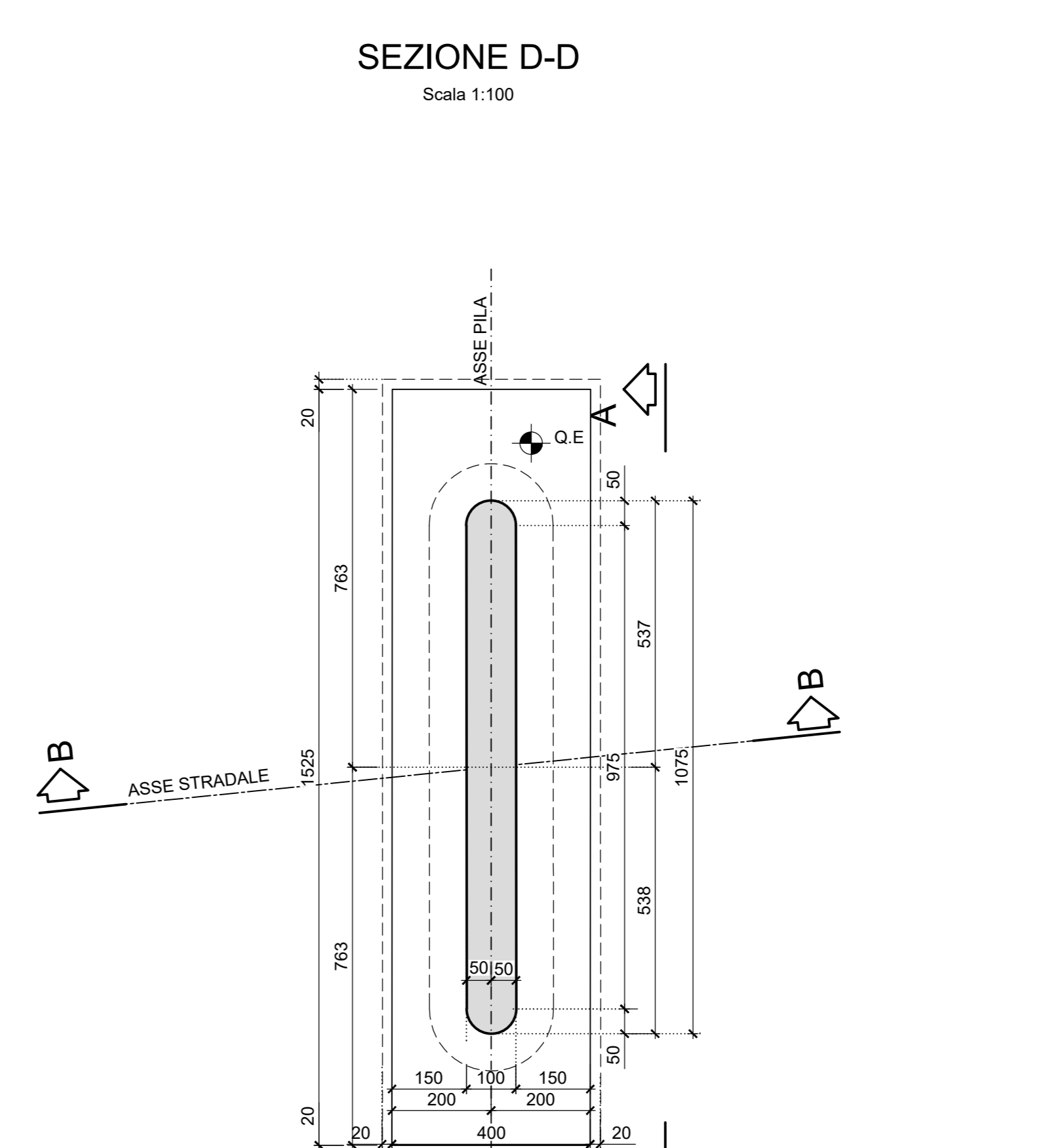
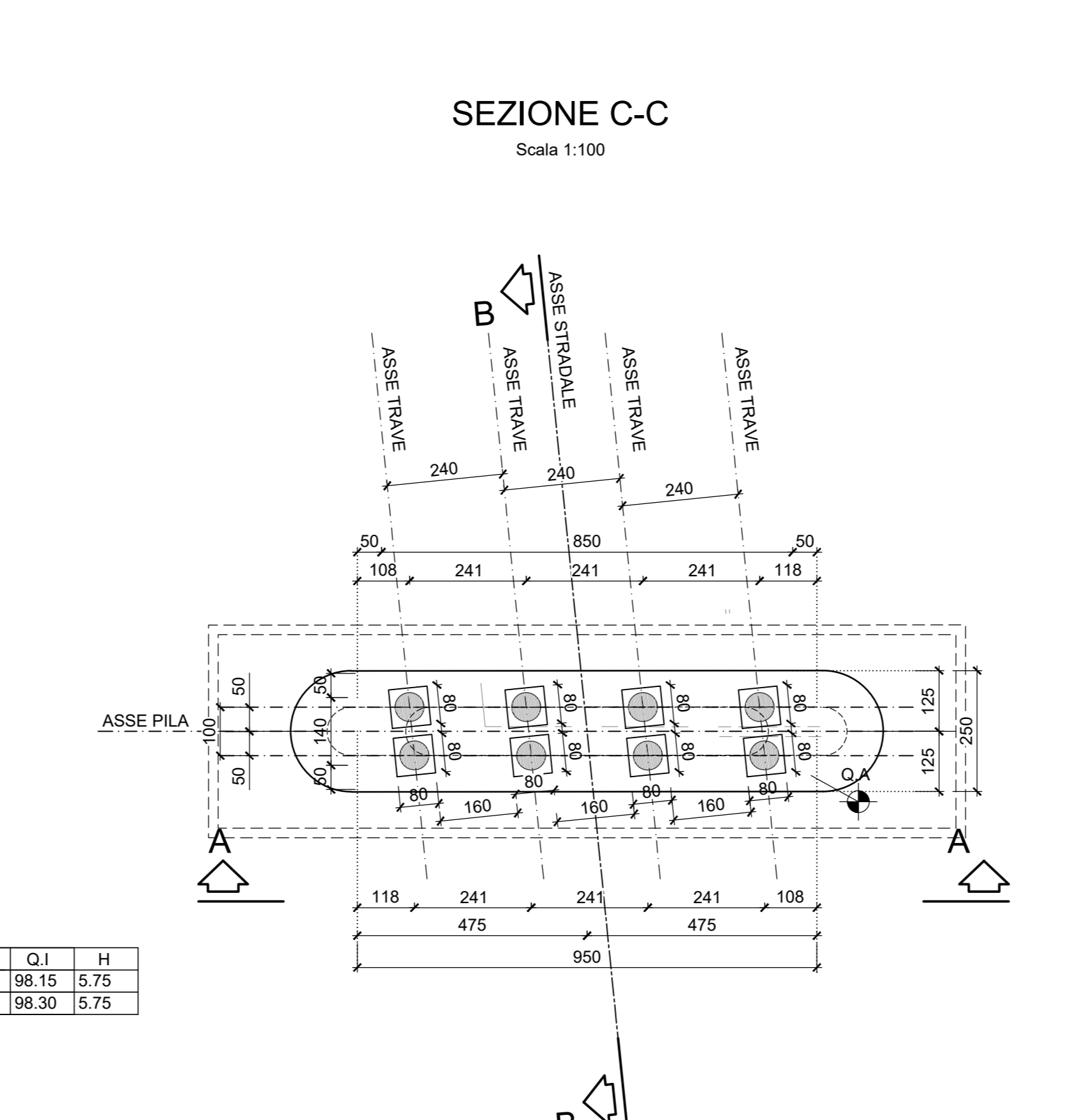
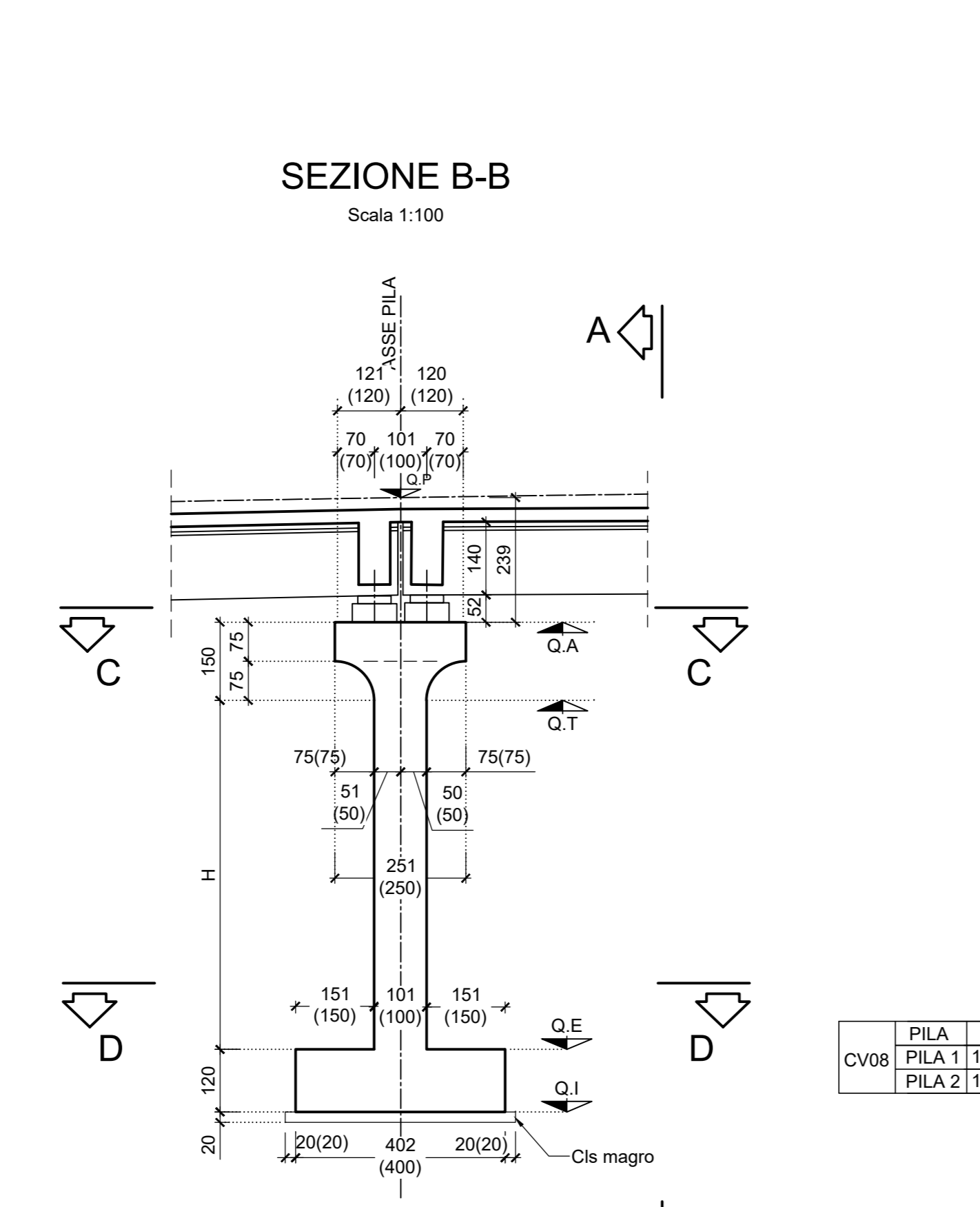
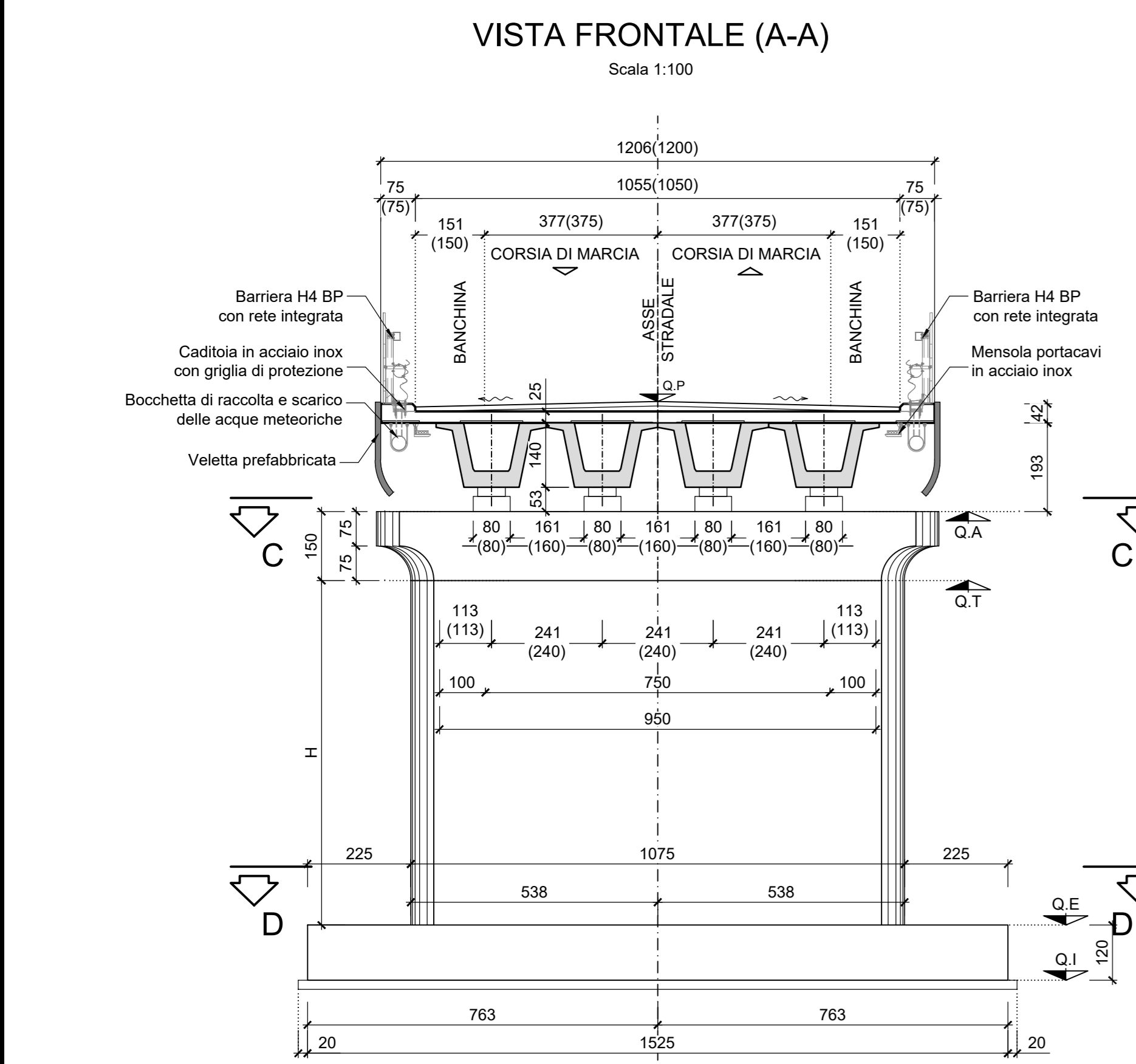
CARPENTERIA SPALLA A
Scala 1:100



CARPENTERIA SPALLA B
Scala 1:100



CARPENTERIA PILE
Scala 1:100



PILA	Q.P.	Q.A.	Q.T.	Q.E.	Q.I.	H
CV08 PILA 1	109.00	106.60	105.10	99.35	98.15	5.75
PILA 2	108.15	105.75	105.25	99.50	98.30	5.75

Sanas GRUPPO FS ITALIANE Direzione Progettazione e Realizzazione Lavori

CORRIDOIO PLURIMODALE ADRIATICO
ITINERARIO MAGLIE - SANTA MARIA DI LEUCA
S.S. N° 275 "DI S. MARIA DI LEUCA"
LAVORI DI AMMODERNAMENTO E ADEGUAMENTO ALLA SEZ. B DEL D.M. 5.11.2001
S.S. 16 dal km 981+700 al km 985+386 - S.S. 275 dal km 0+000 al km 37+000
1° Lotto: Dal Km 0+000 di prog. al Km 23+300 di prog.

PROGETTO DEFINITIVO COD. BA283

PROGETTAZIONE: ANAS - STRUTTURA TERRITORIALE PUGLIA

PROGETTISTI: Ing. Alberto SACCHERO - Proprietario e Coordinatore
Ing. Simone MARCELLO - Progettista

COLLABORATORI: Geom. Andrea DELL'ANNA
Geom. Massimo MARRINO
Geom. Giuseppe CALO'

COORDINATORE IN FASE DI PROGETTAZIONE: Ing. Alberto SACCHERO

RESPONSABILE DEL PROCEDIMENTO: Ing. Gianfranco PUGALINZA

RESPONSABILE PROJECT MANAGEMENT E PROGETTI SPECIALI: Ing. Nicola MARO'

COMMISSARIO STRAORDINARIO: Ing. Vincenzo MARO'

GEODATA ENGINEERING
Alpina
NET ENGINEERING

08 - OPERE D'ARTE MAGGIORI - VIADOTTI E PONTI
Cavalcavia (Comune di Surano)
CV 8 - al km 16+994.00
Carpenteria spalle e pile

PROGETTO	LIV. PROG.	N. PROG.	REVISIONE	SCALA:
10503A	0	1701	C	1:100

REV.	DESCRIZIONE	DATA	REDATTO	VERIFICATO	APPROVATO
C	REVISIONE DEL PROGETTO DEFINITIVO	Marzo 2022			
B	OTTEMPERANZA PARERE AdB Puglia - PARERE CSLPPP	Aprile 2019		N. Bono	
A	REVISIONE DEL PROGETTO DEFINITIVO	Giugno 2018	Ing. C. Beltrami		