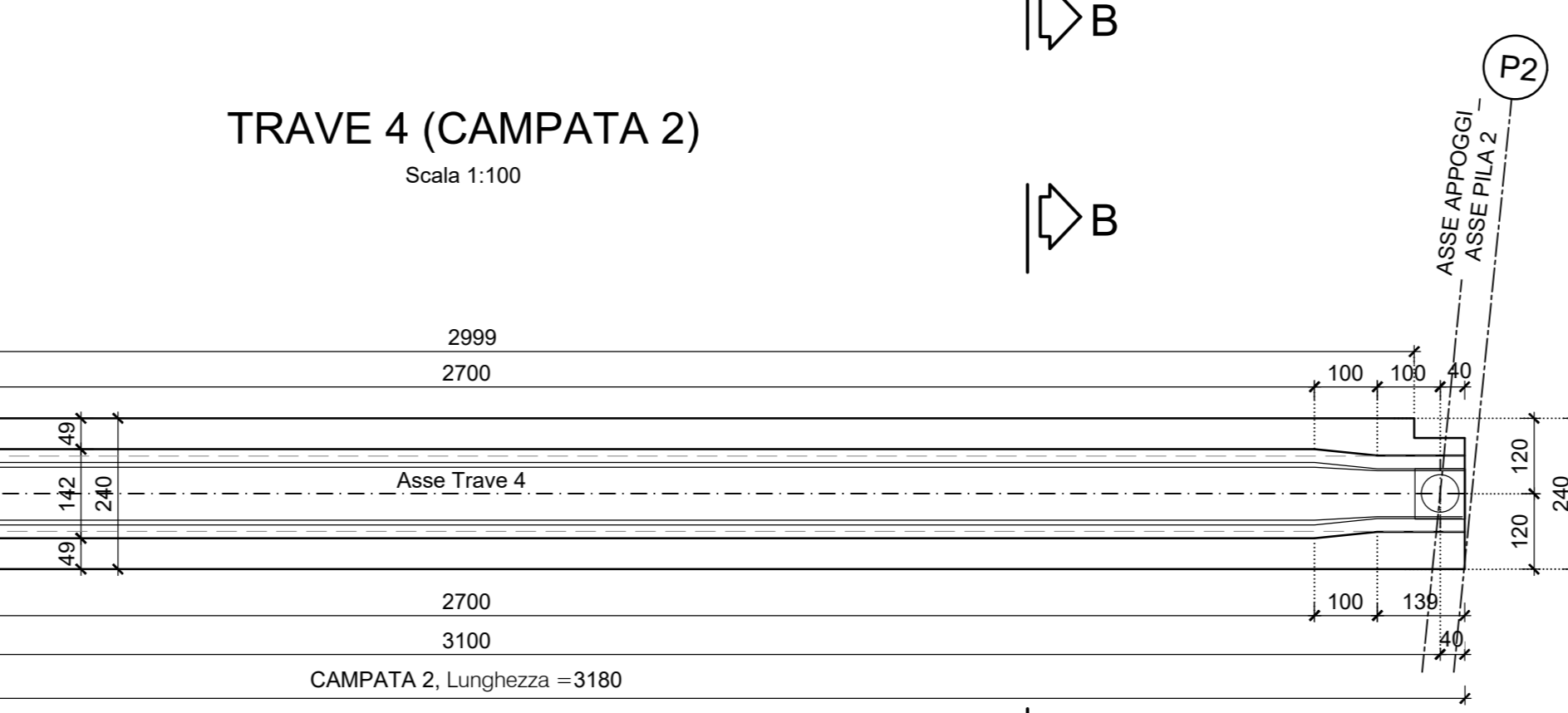
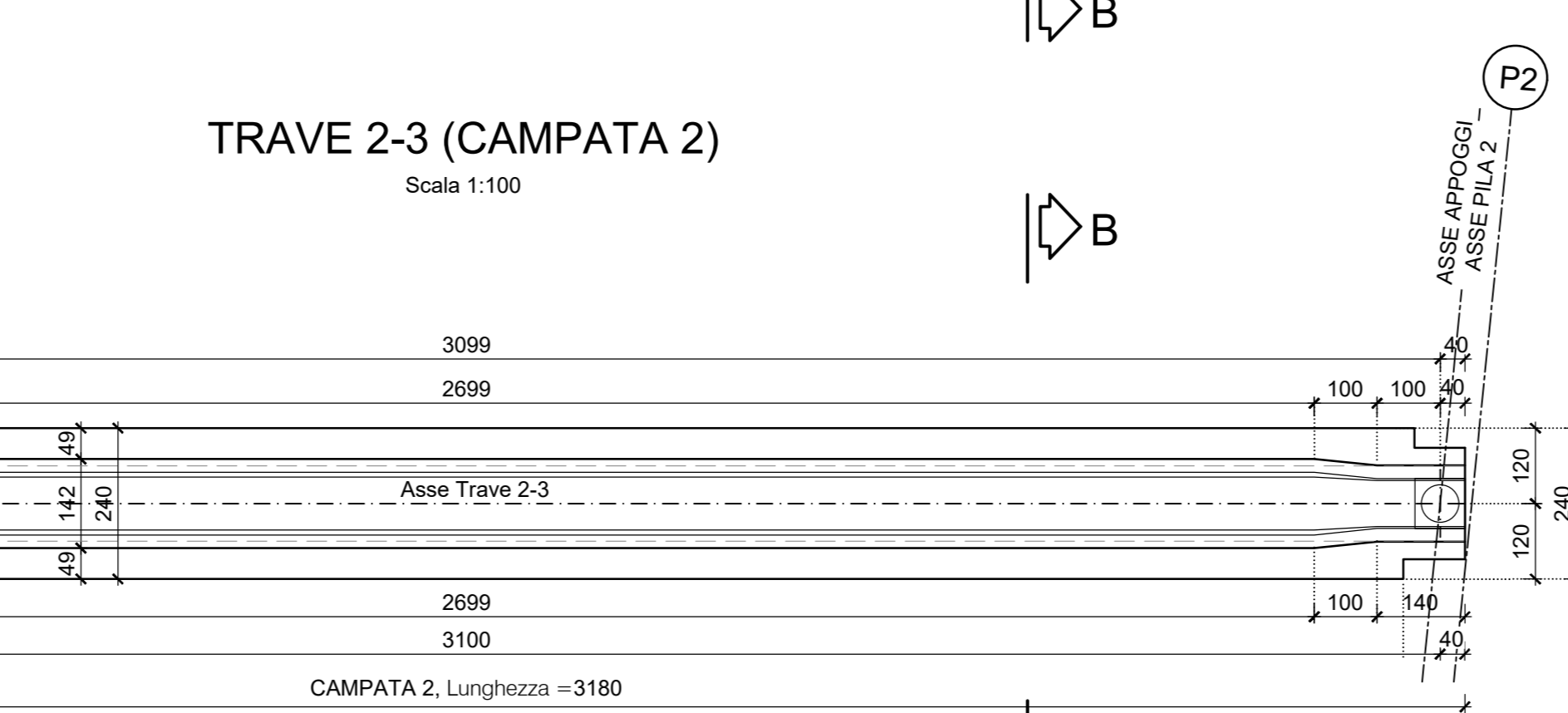
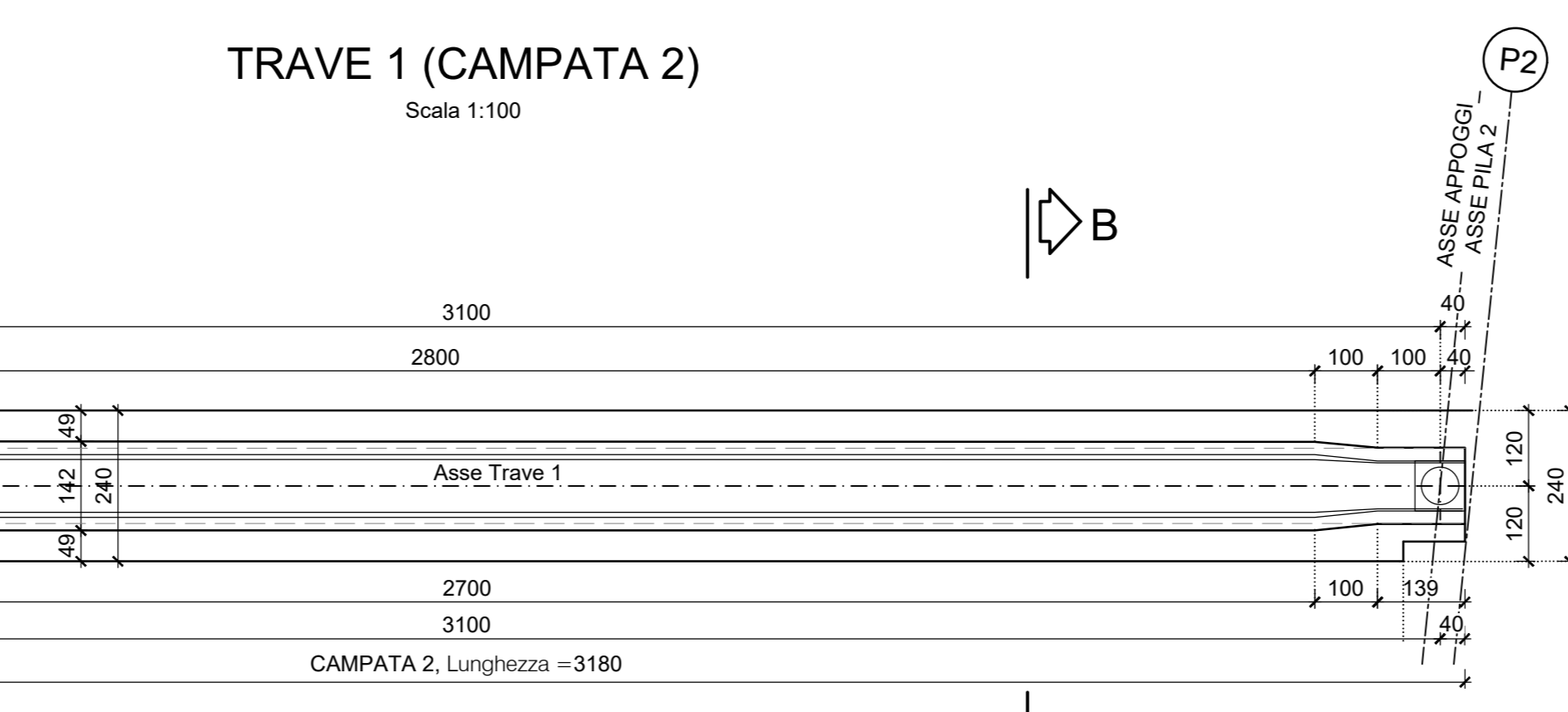
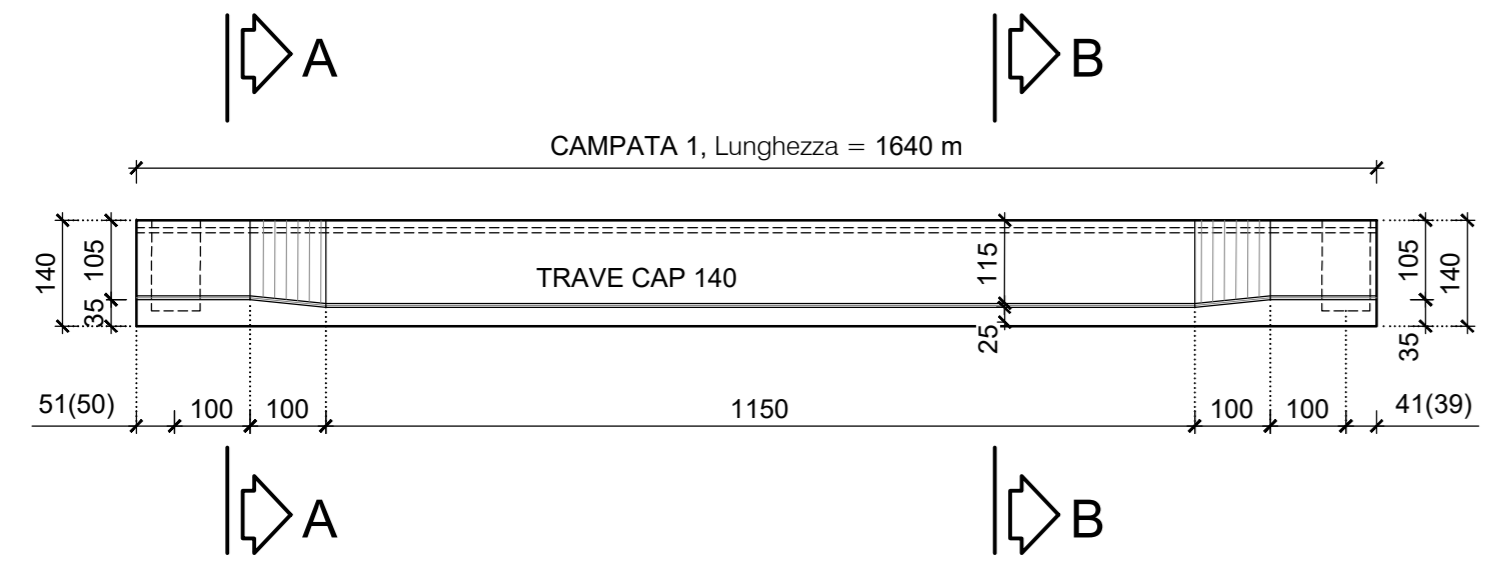
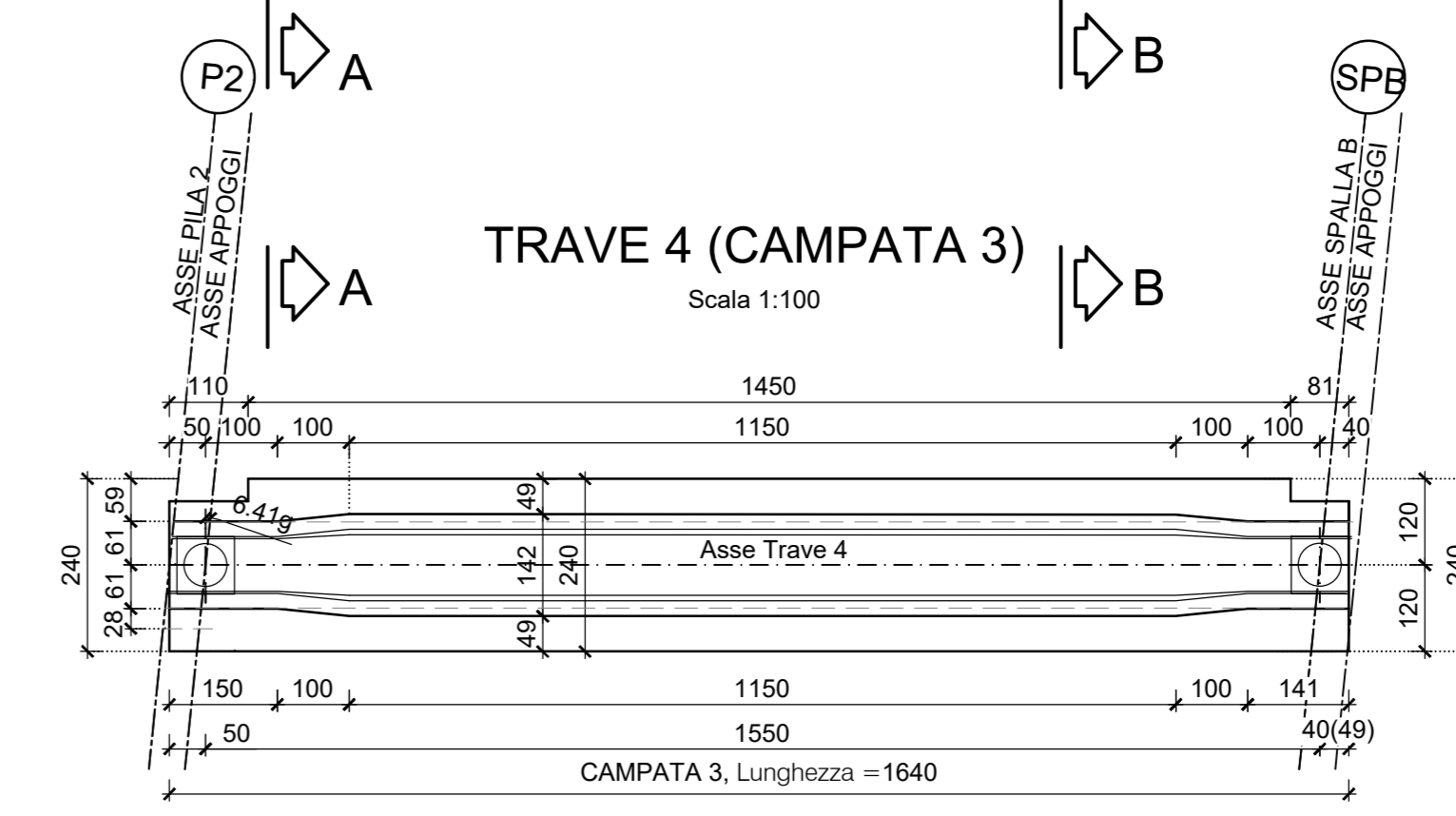
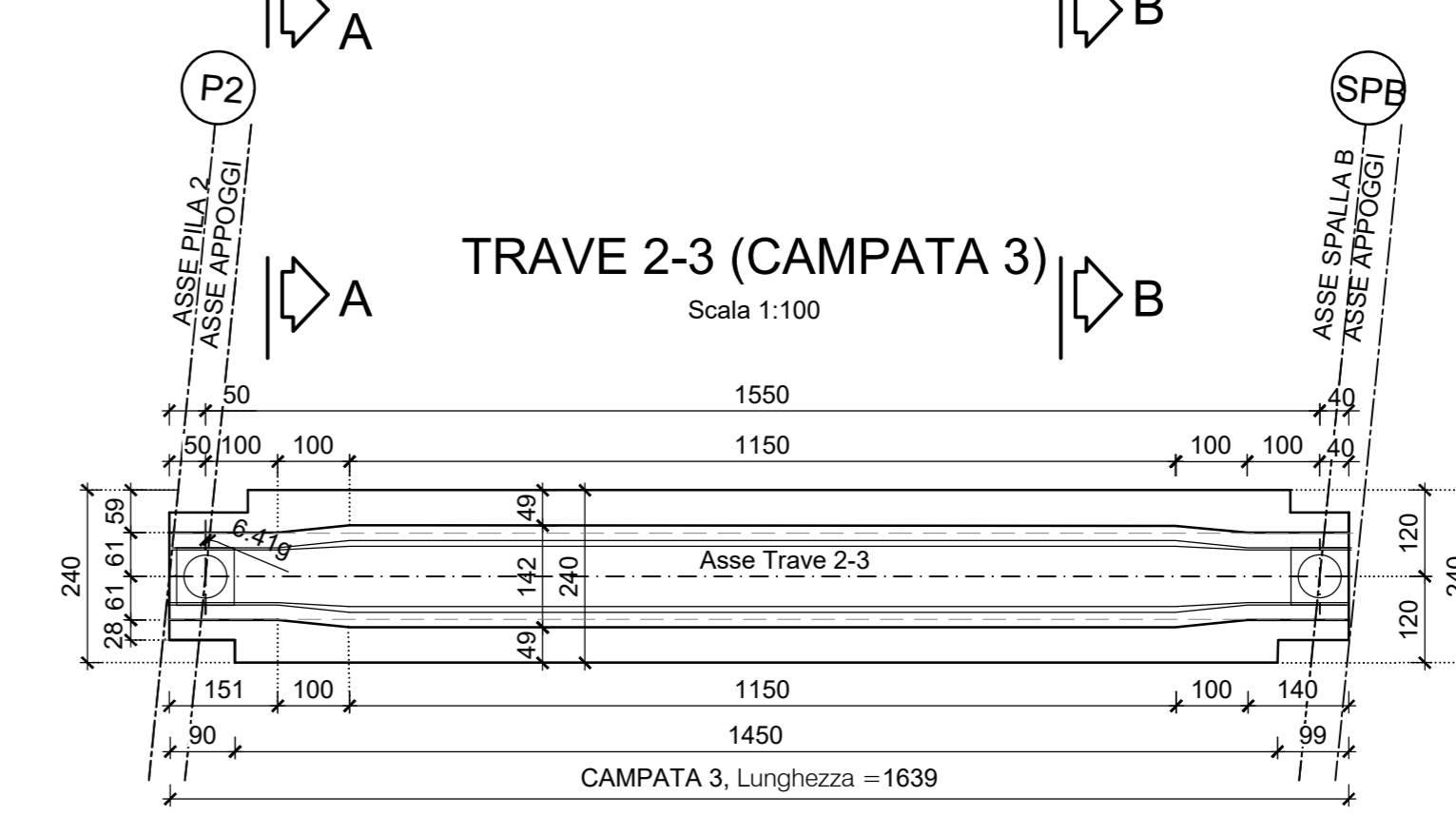
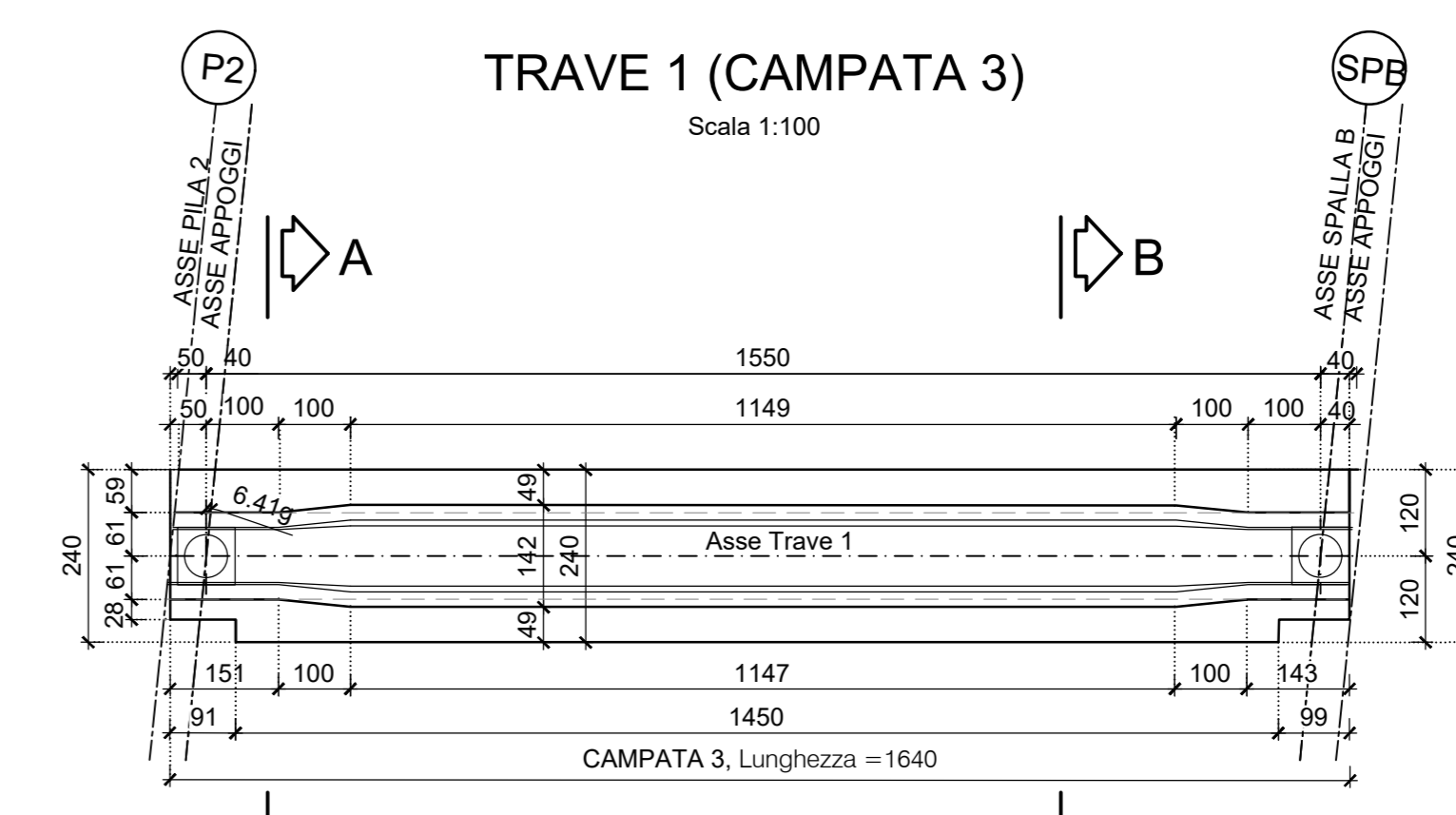
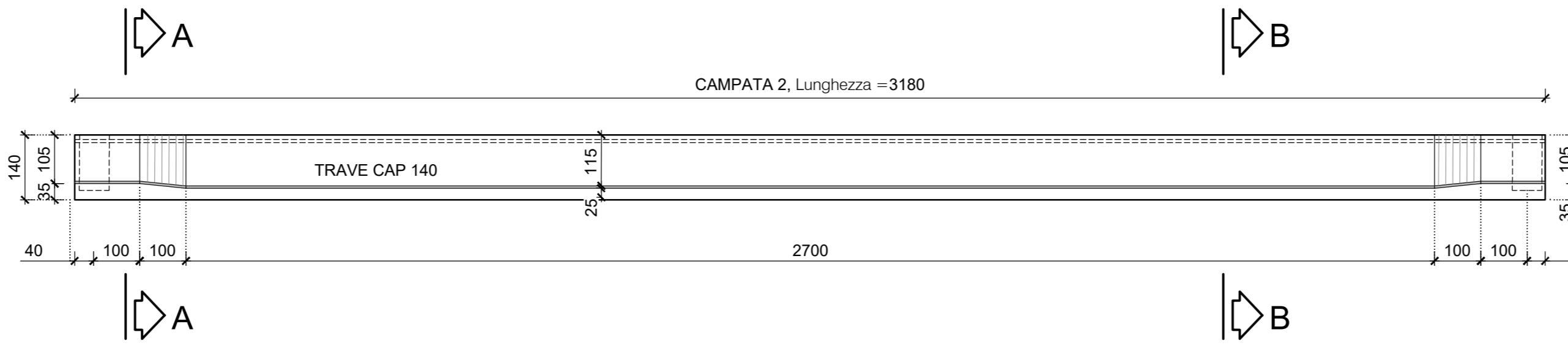


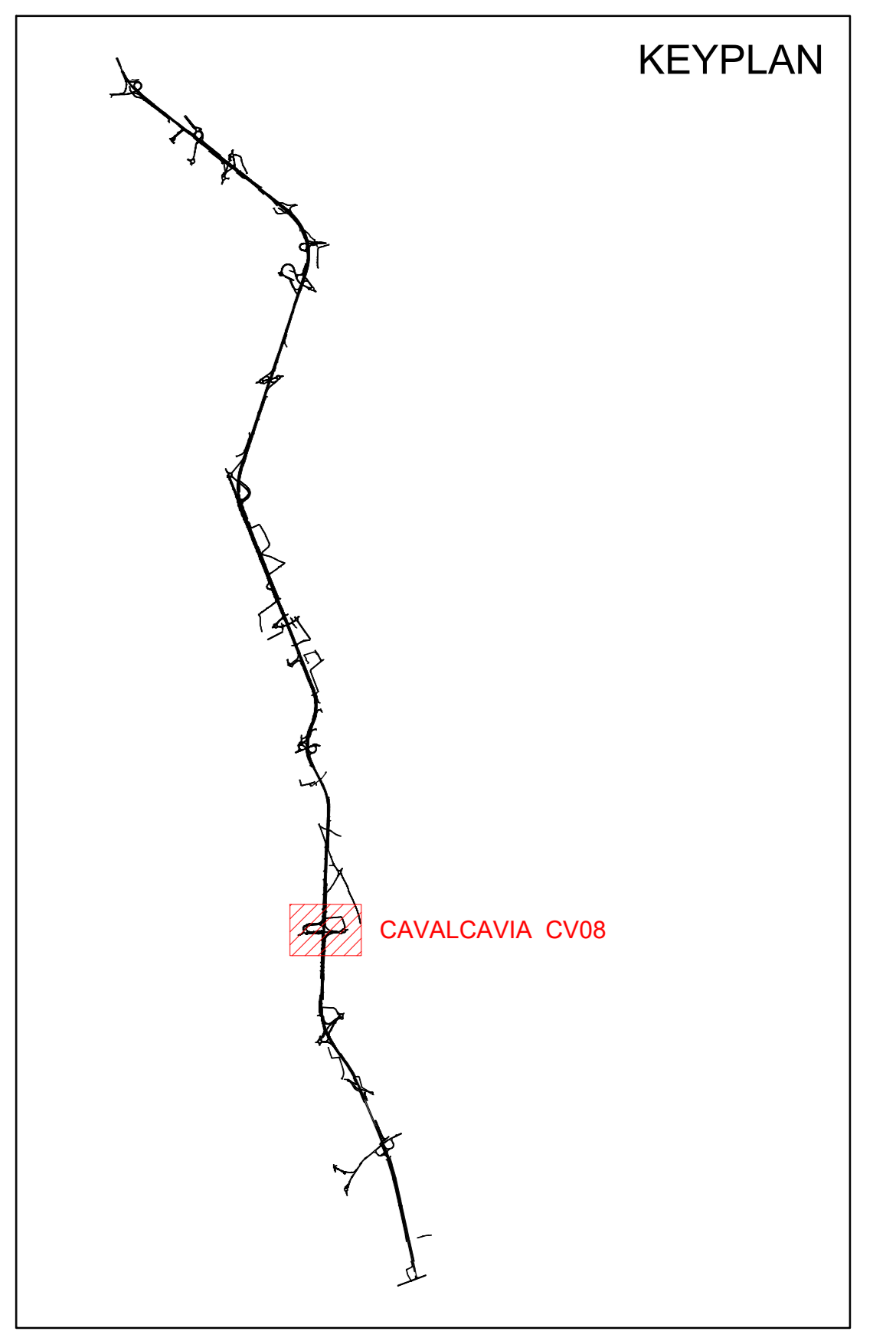
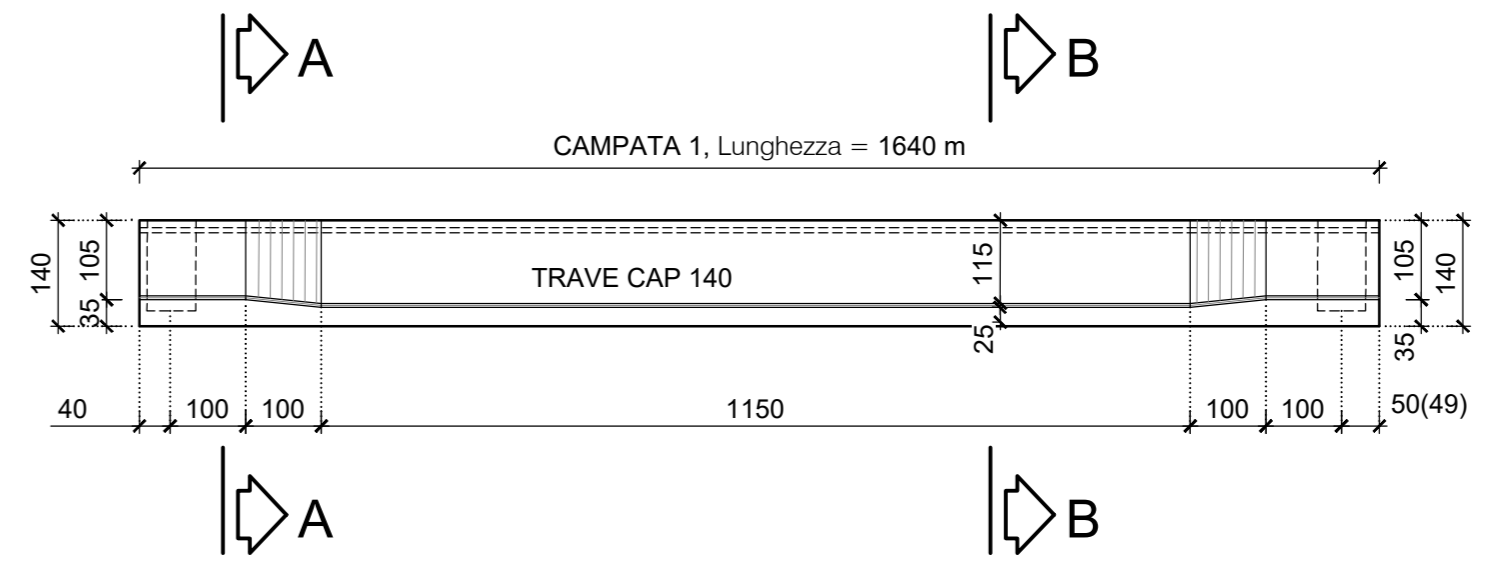
SEZIONE LONGITUDINALE IN ASSE TRAVE
Scala 1:100



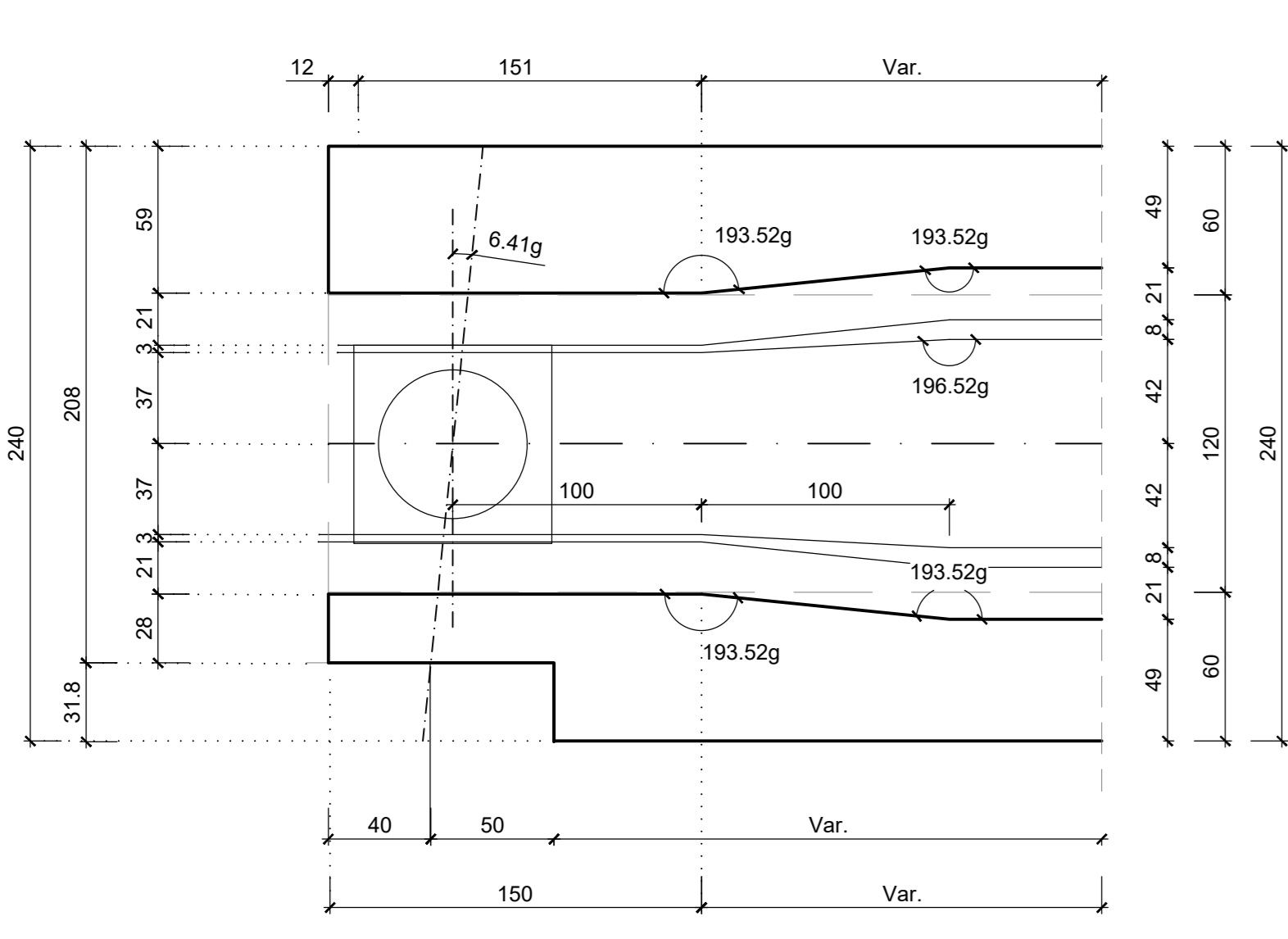
SEZIONE LONGITUDINALE IN ASSE TRAVE
Scala 1:100



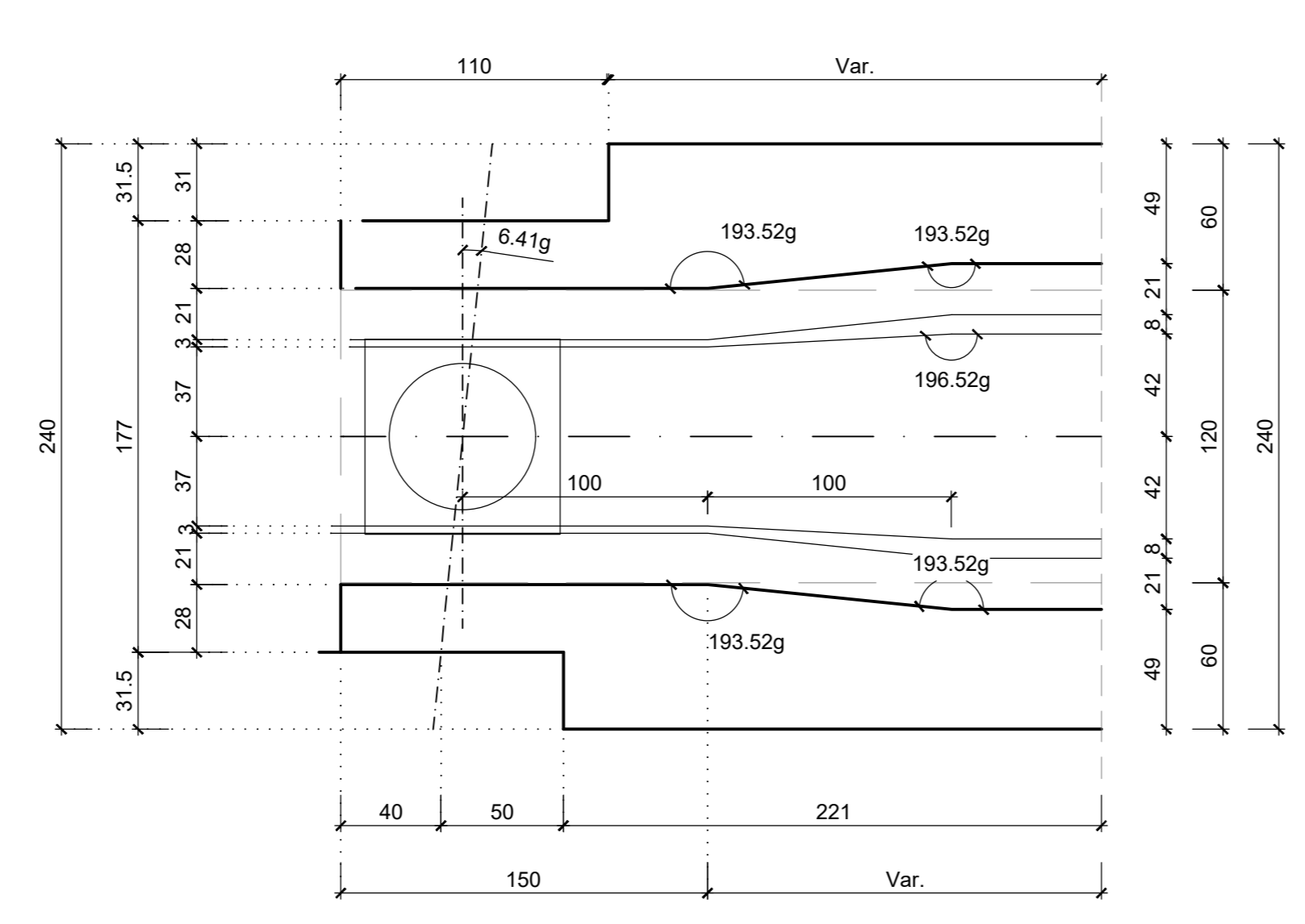
SEZIONE LONGITUDINALE IN ASSE TRAVE
Scala 1:100



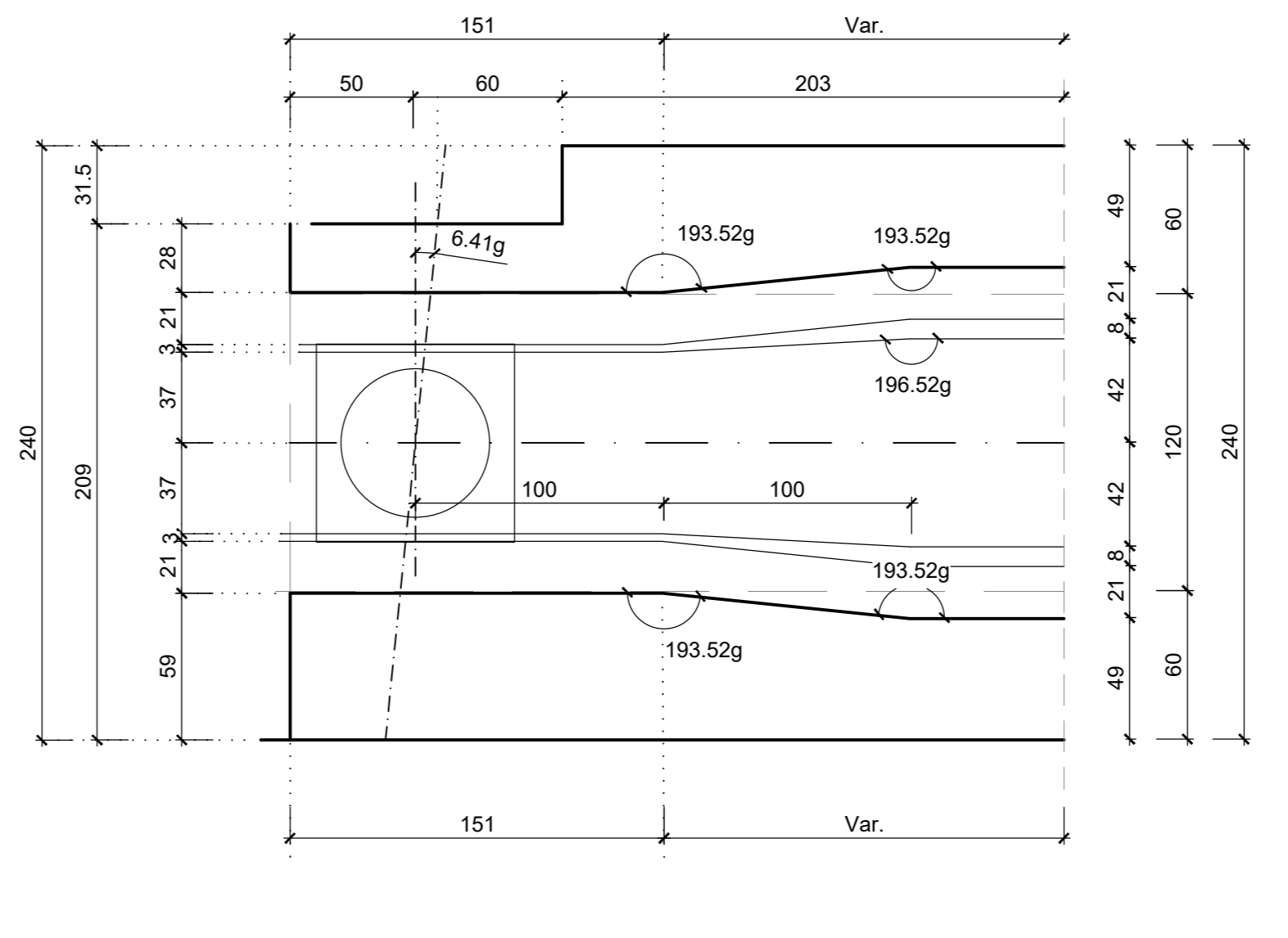
DETTAGLIO "A"
Scala 1:25



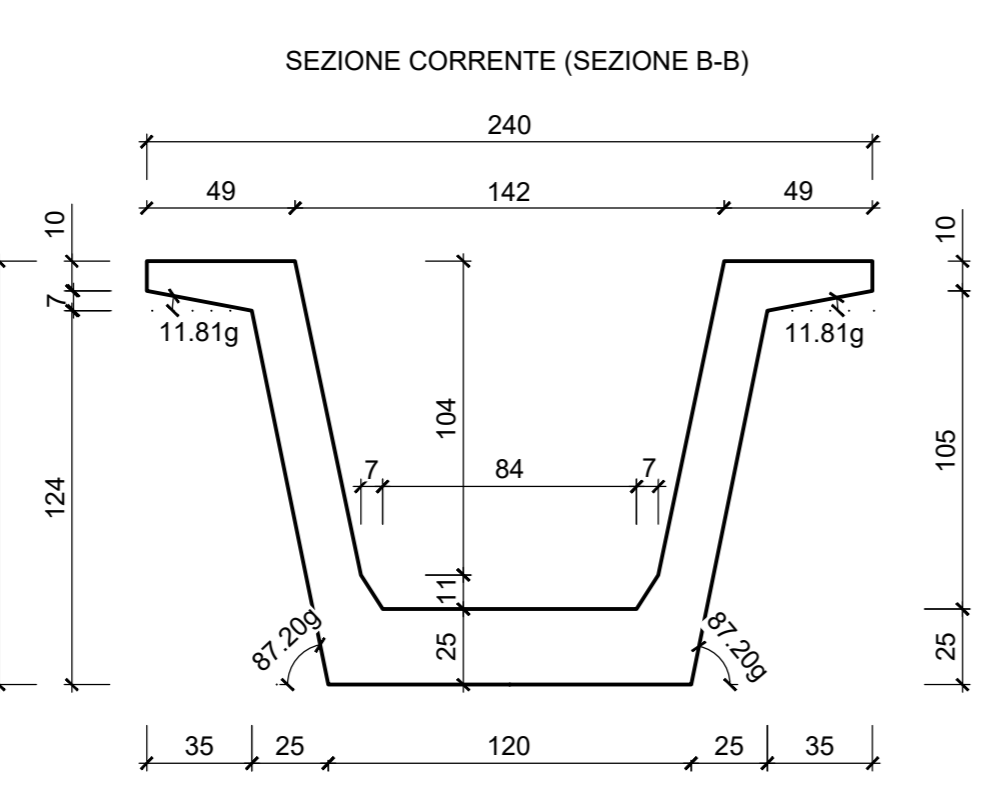
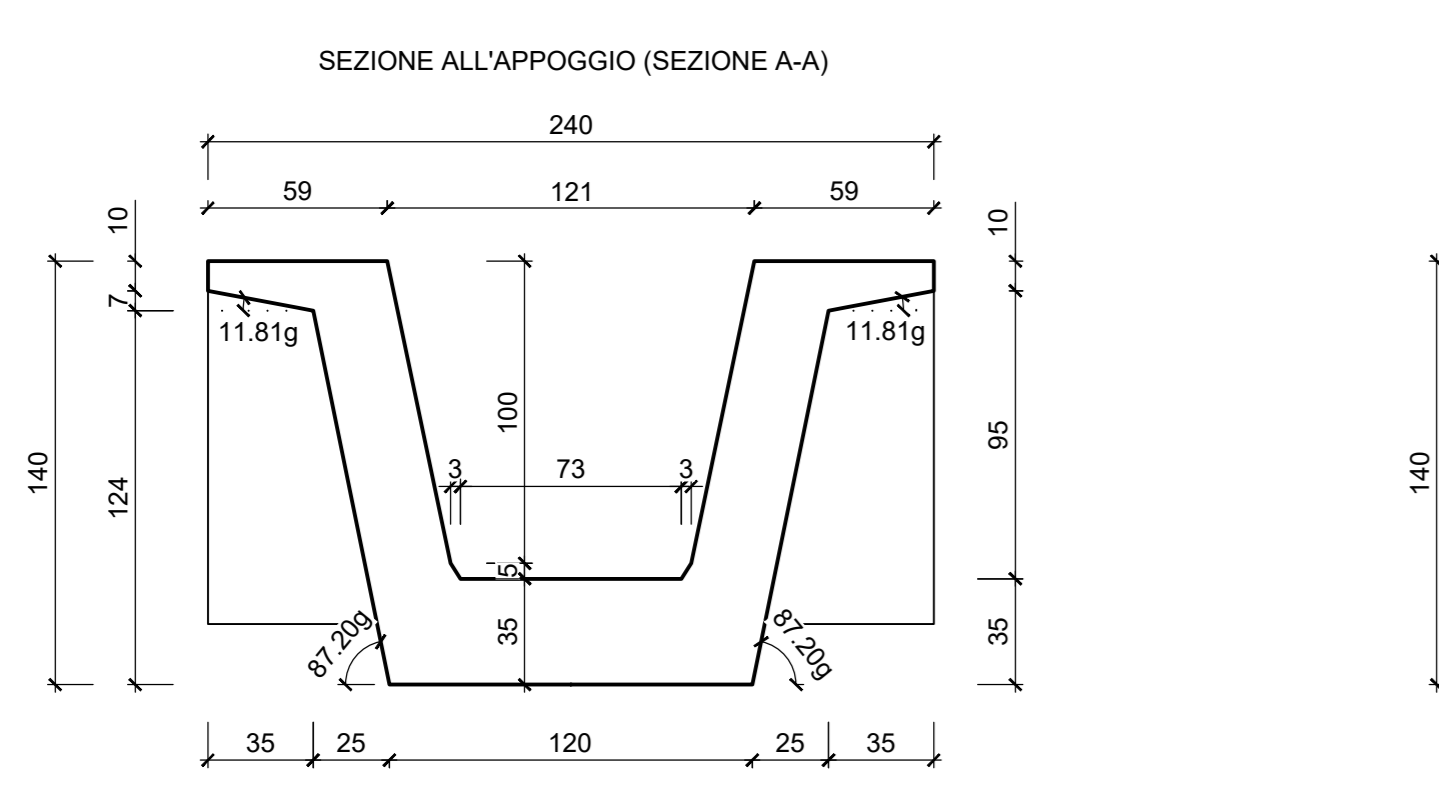
DETTAGLIO "B"
Scala 1:25



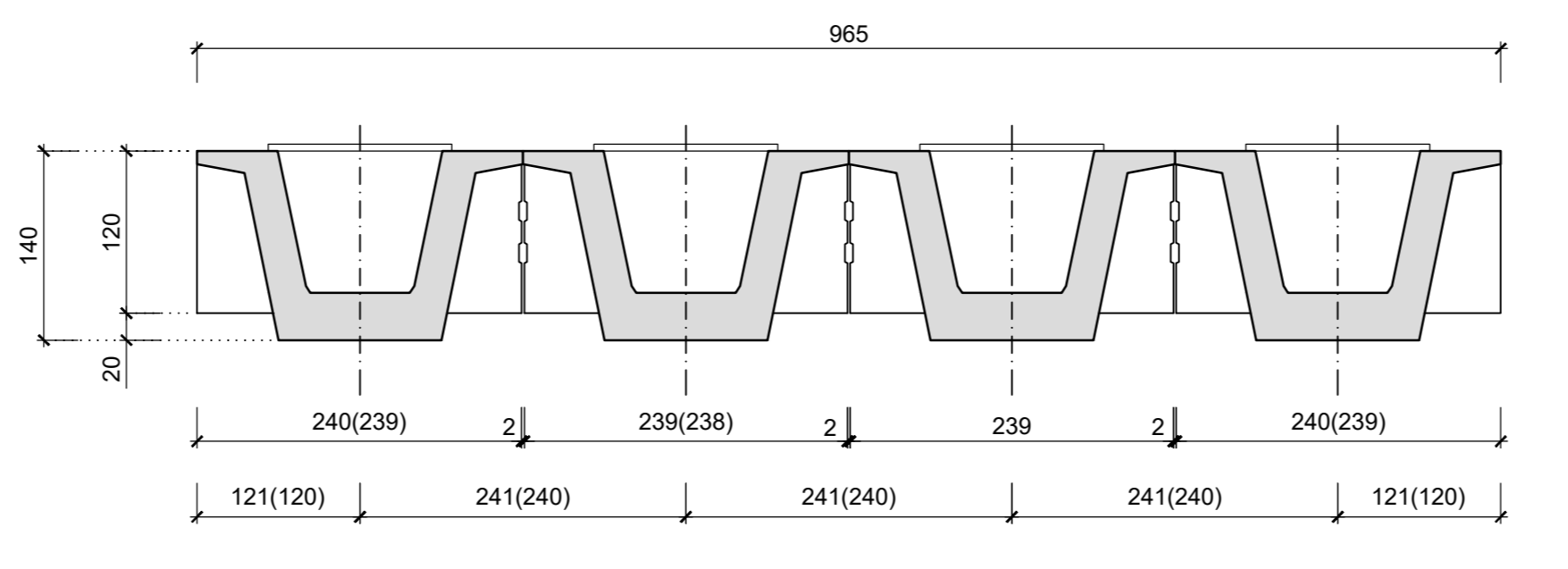
DETTAGLIO "C"
Scala 1:25



SEZIONE TRAVE
Scala 1:25



TRAVERSO DI TESTATA
Scala 1:50



Sanas
GRUPPO FS ITALIANE Direzione Progettazione e Realizzazione Lavori

CORRIDOIO PLURIMODALE ADRIATICO
ITINERARIO MAGLIE - SANTA MARIA DI LEUCA
S.S. N° 275 "DI S. MARIA DI LEUCA"
LAVORI DI AMMODERNAMENTO E ADEGUAMENTO ALLA SEZ. B DEL D.M. 5.11.2001
S.S. 16 dal km 981+700 al km 985+386 - S.S. 275 dal km 0+000 al km 37+000
1° Lotto: Dal Km 0+000 di prog. al Km 23+300 di prog.

PROGETTO DEFINITIVO COD. BA283

PROGETTAZIONE: ANAS - STRUTTURA TERRITORIALE PUBBLICA

PROGETTISTI:
Ing. Alberto SACCHERO - Proprietà e Coordinatore
Ing. Simone MARCELLO - Progettista

COLLABORATORI:
Geom. Andrea DELL'ARNA
Geom. Massimo MARRINO
Geom. Giuseppe CALO'

COORDINATORE IN FASE DI PROGETTAZIONE:
Ing. Alberto SACCHERO

RESPONSABILE DEL PROCEDIMENTO:
Ing. Gianfranco ANGELANGA

RESPONSABILE PROJECT MANAGEMENT E PROGETTI SPECIALI:
Ing. Nicola MARO'

COMMISSARIO STRAORDINARIO:
Ing. Vincenzo MARO'

ATTIVITÀ DI SUPPORTO:
GEODATA ENGINEERING
Alpina
NET ENGINEERING

08 - OPERE D'ARTE MAGGIORI - VIADOTTI E PONTI
Cavalcavia (Comune di Surano)
CV 8 - al km 16+994.00
Carpenteria trave in CAP H=140 L=32.00m e L=16.00m

PROGETTO	LV. PROG. N. PROG.	NOME FILE	REVISIONE	SCALA:
0803A	01701	TOO_CV08_STR_CP05_C	C	Varie

REV.	DESCRIZIONE	DATA	REDATTO	VERIFICATO	APPROVATO
C	REVISIONE DEL PROGETTO DEFINITIVO	Marzo 2022			
B	OTTEMPERANZA PARERE AdB Puglia - PARERE CSLPPP	Aprile 2019	N. Bono		
A	REVISIONE DEL PROGETTO DEFINITIVO	Giugno 2018	Ing. C. Bettoni		