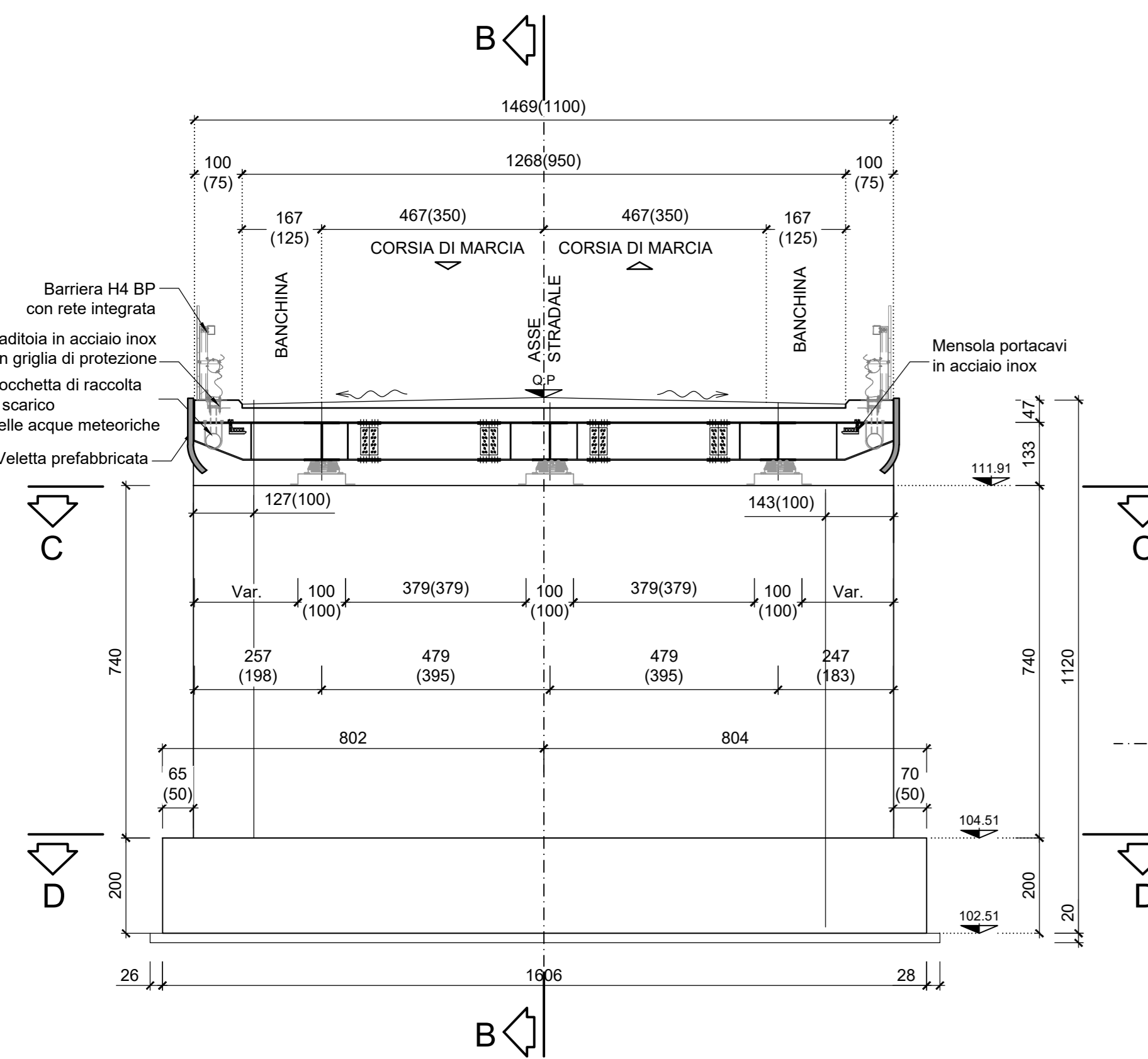


CARPENTERIA SPALLA A

Scala 1:100

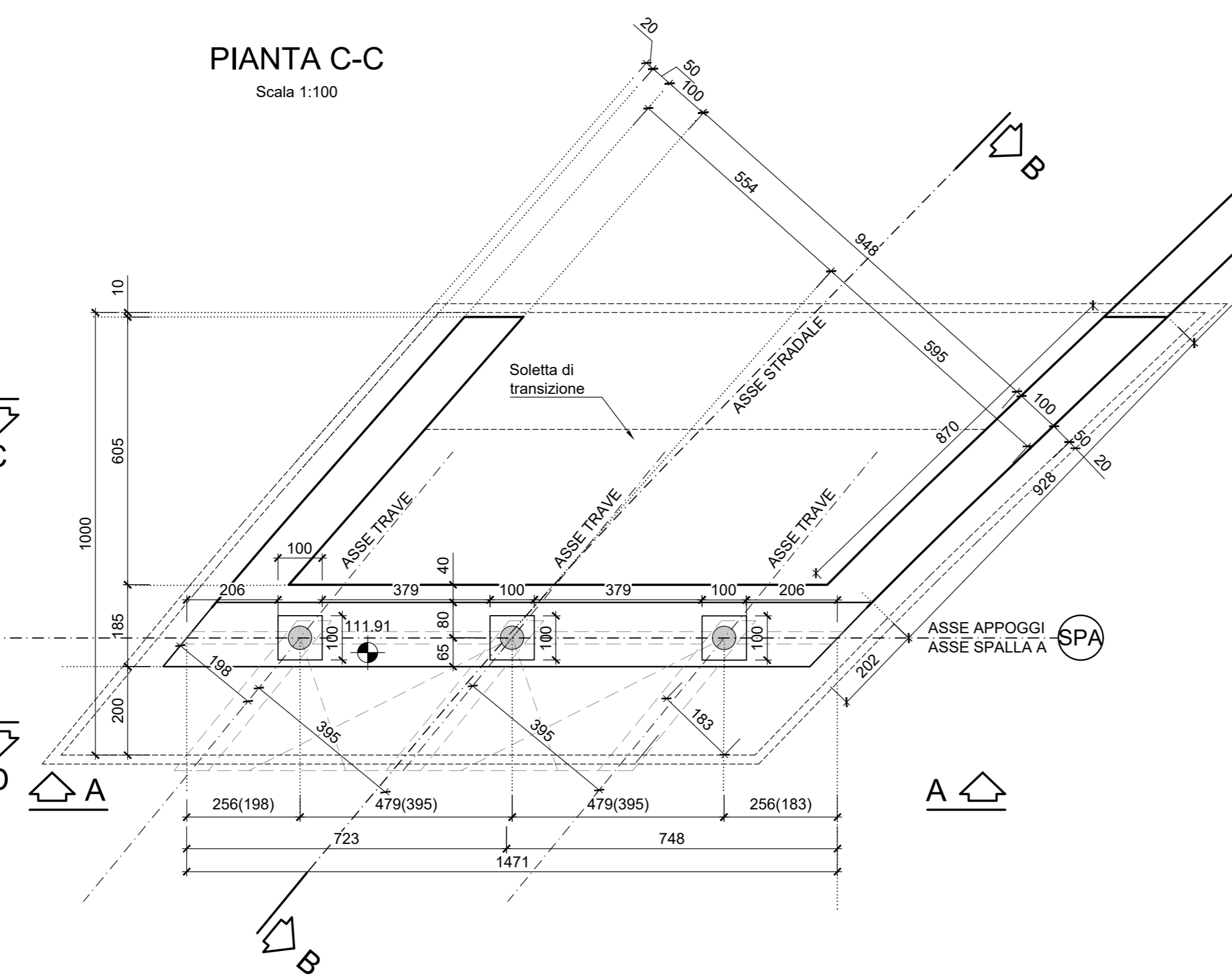
VISTA FRONTALE (A-A)

Scala 1:100



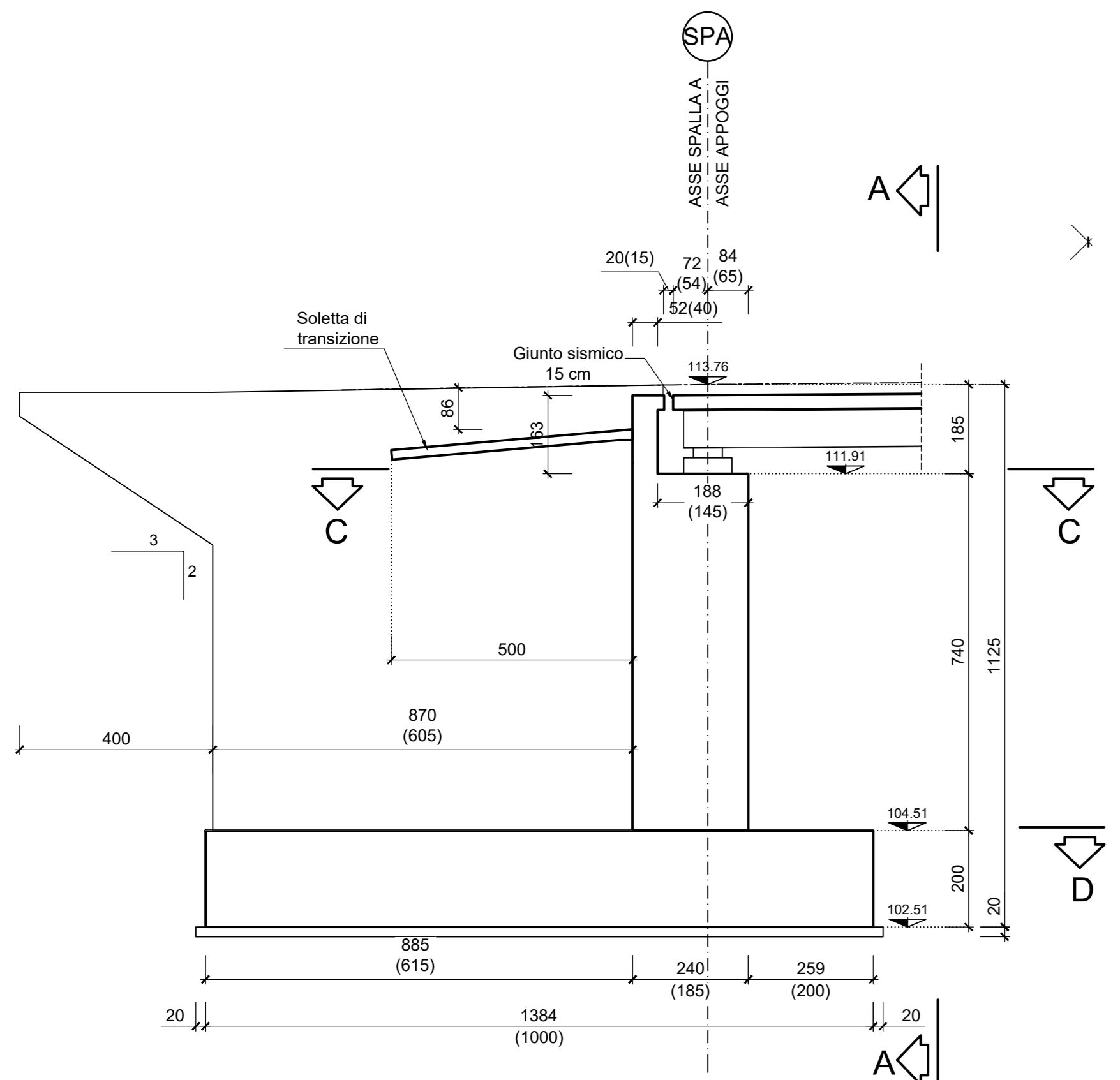
PIANTA C-C

Scala 1:100



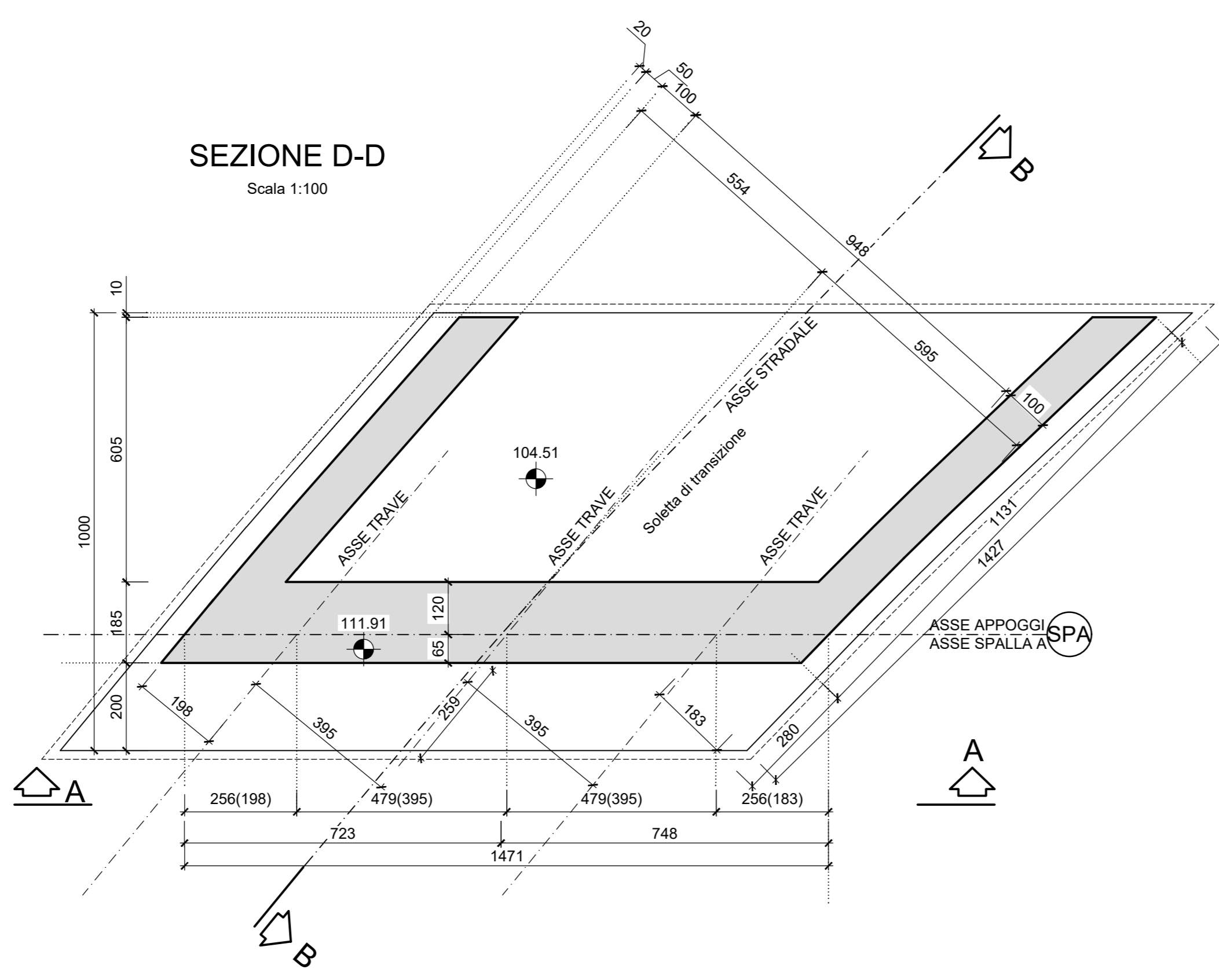
SEZIONE LONGITUDINALE (B-B)

Scala 1:100



SEZIONE D-D

Scala 1:100

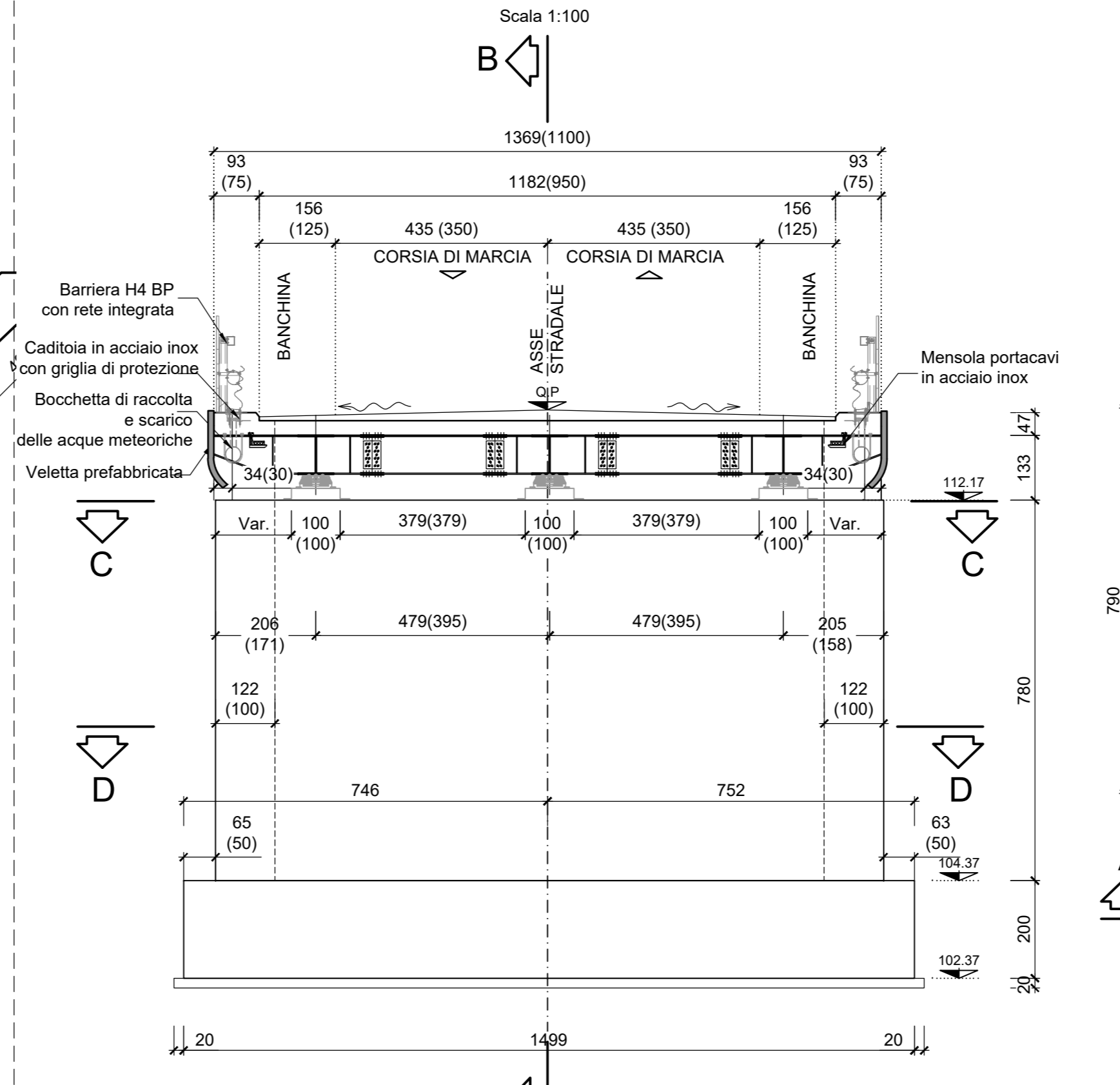


CARPENTERIA SPALLA B

Scala 1:100

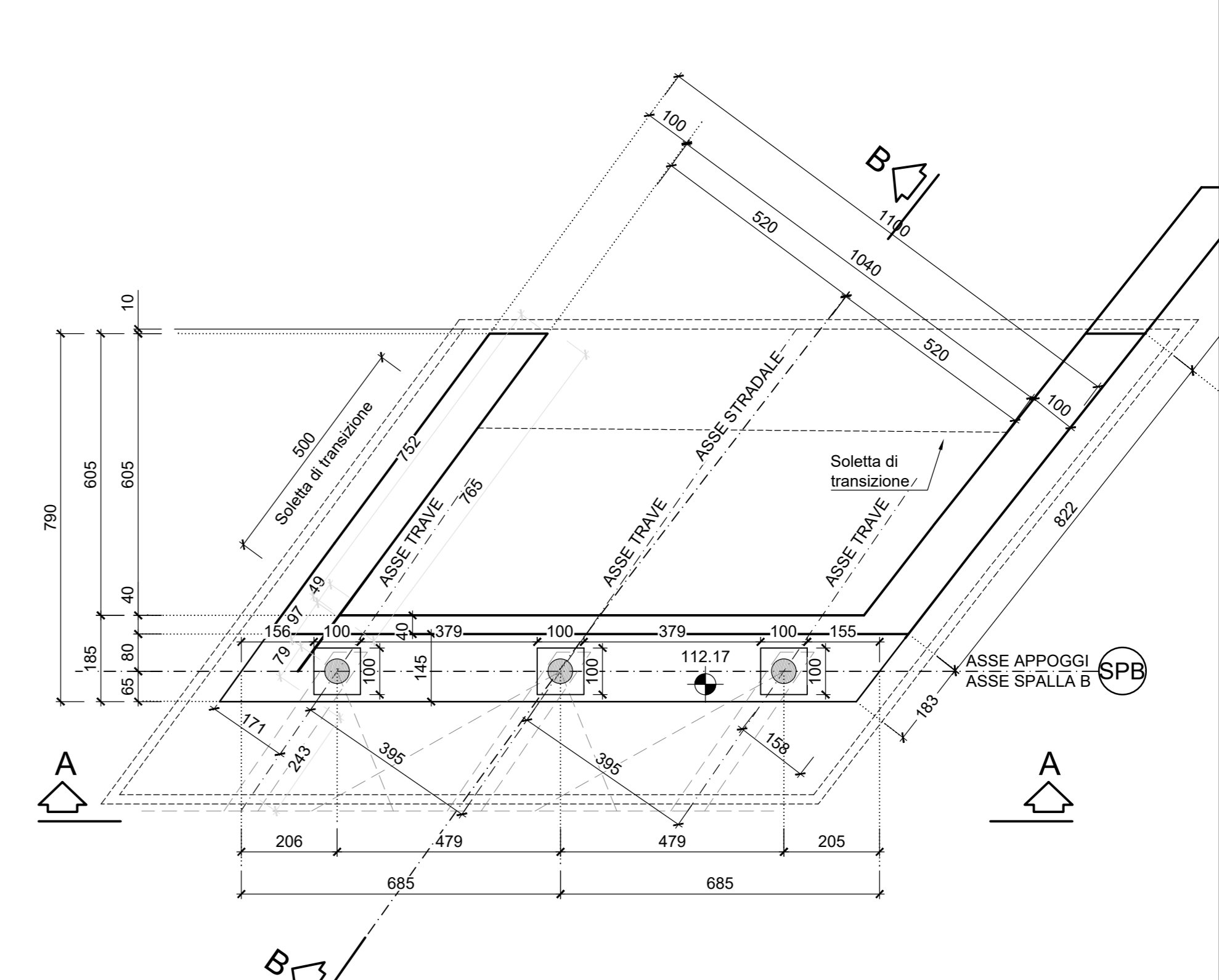
VISTA FRONTALE (A-A)

Scala 1:100



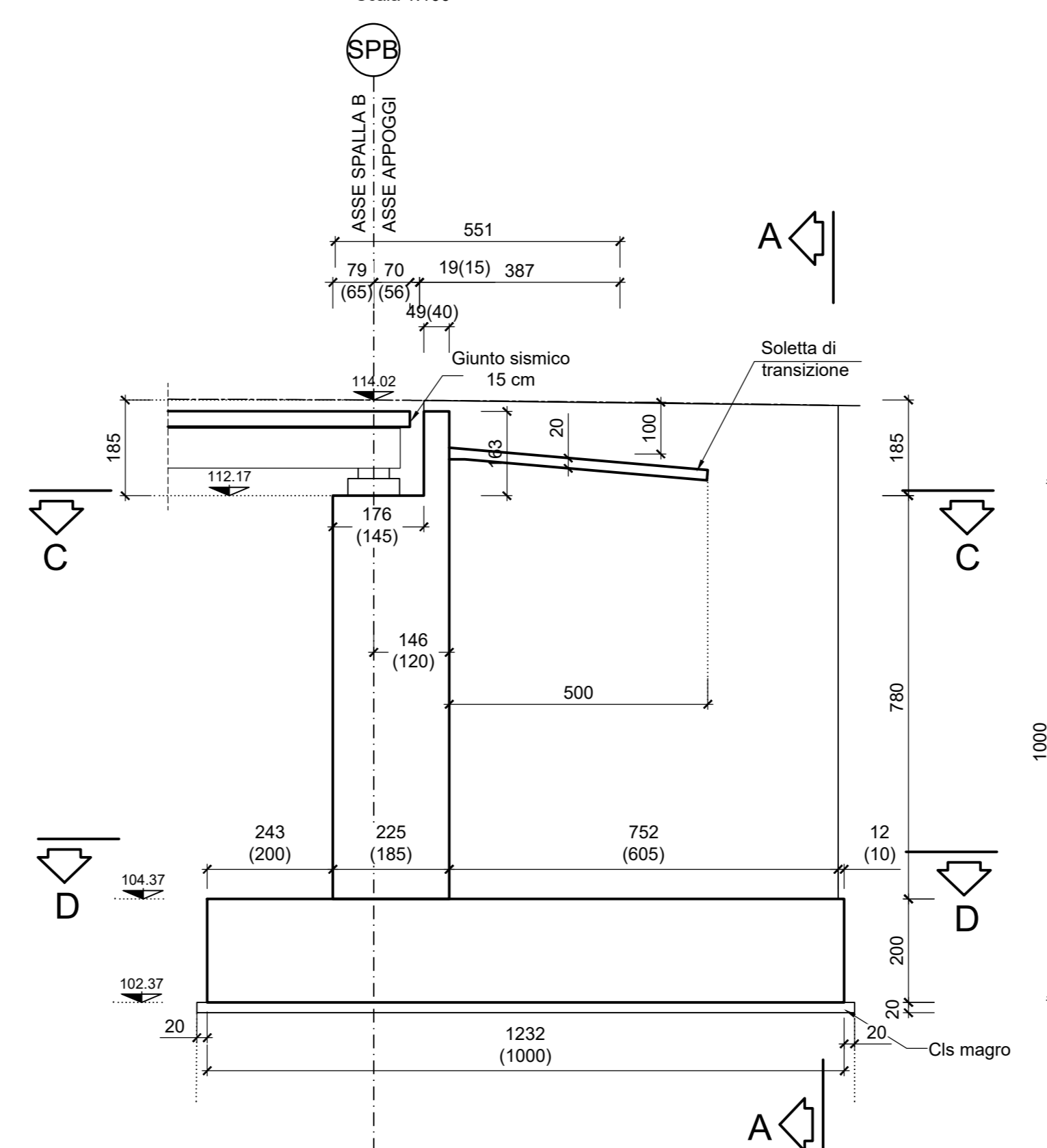
PIANTA C-C

Scala 1:100



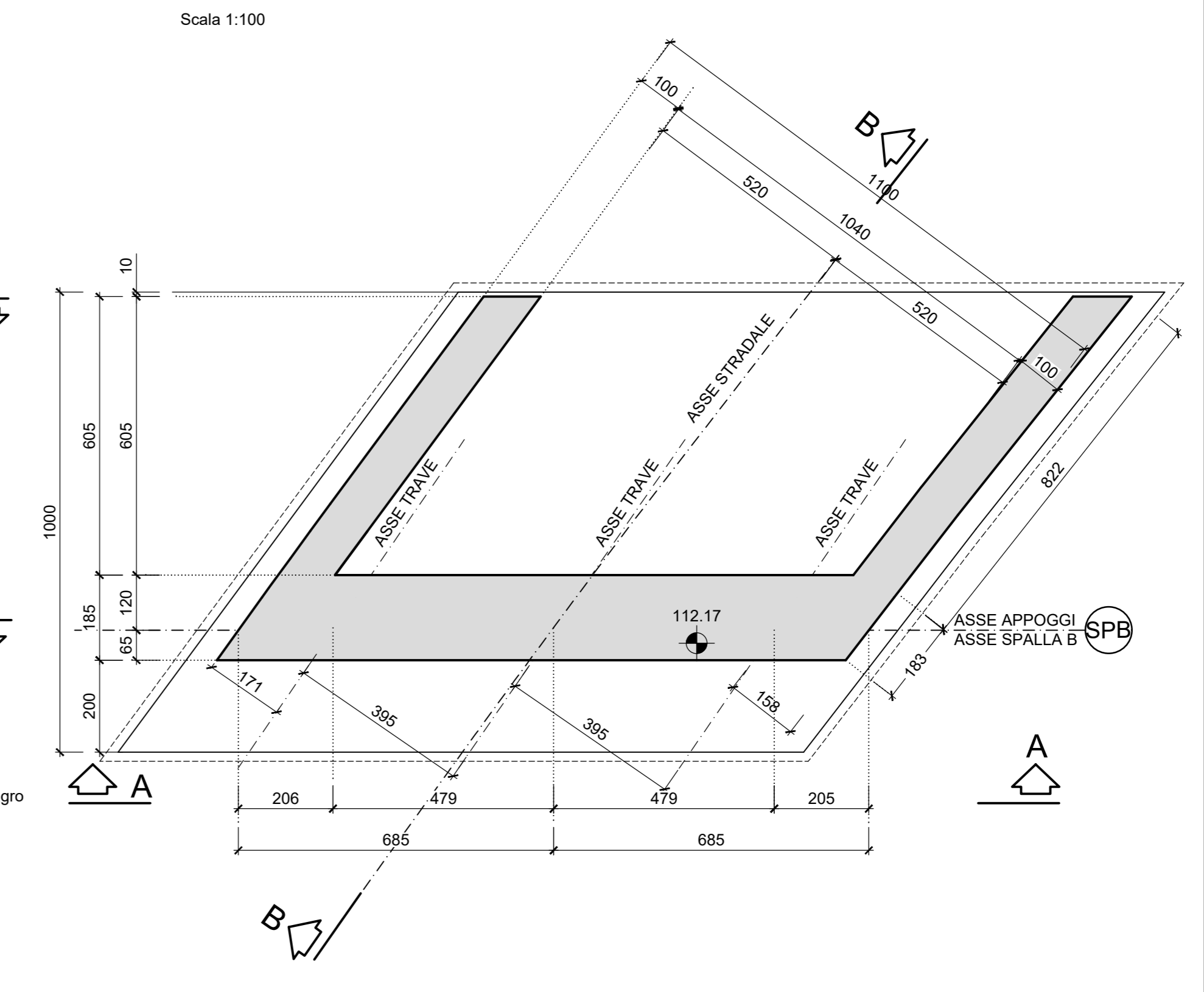
SEZIONE LONGITUDINALE (B-B)

Scala 1:100

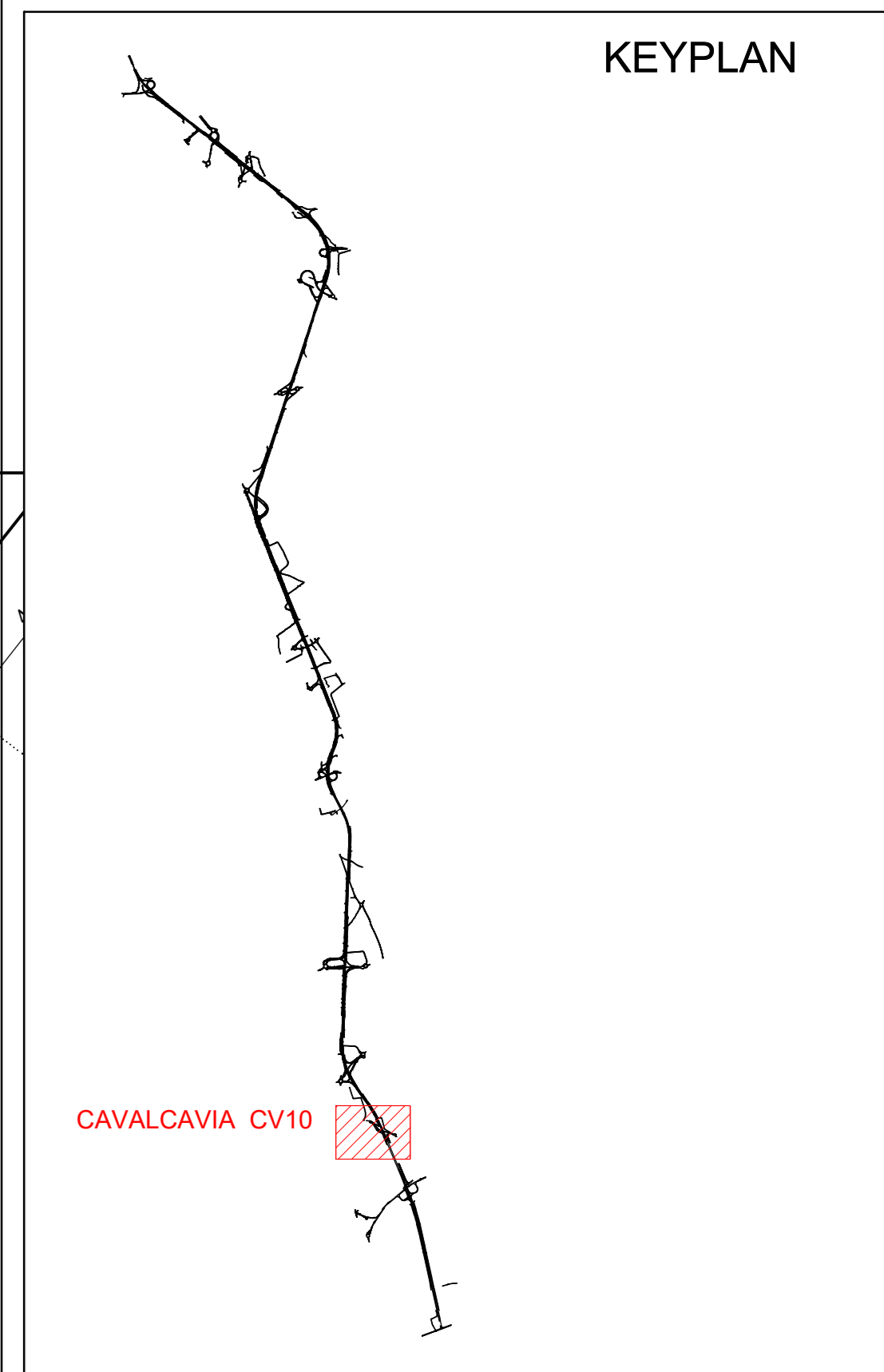


SEZIONE D-D

Scala 1:100



KEYPLAN

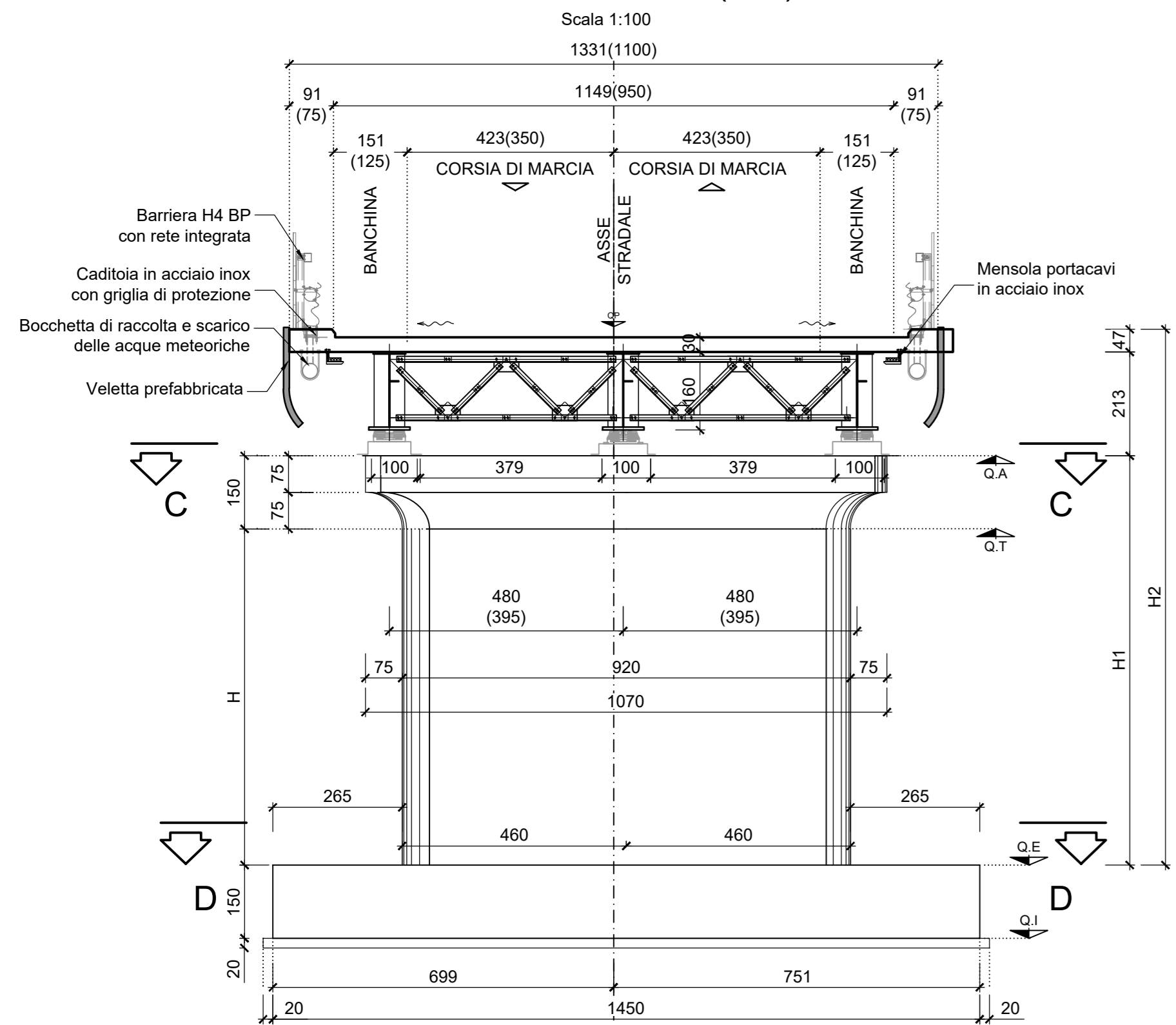


CARPENTERIA PILE

Scala 1:100

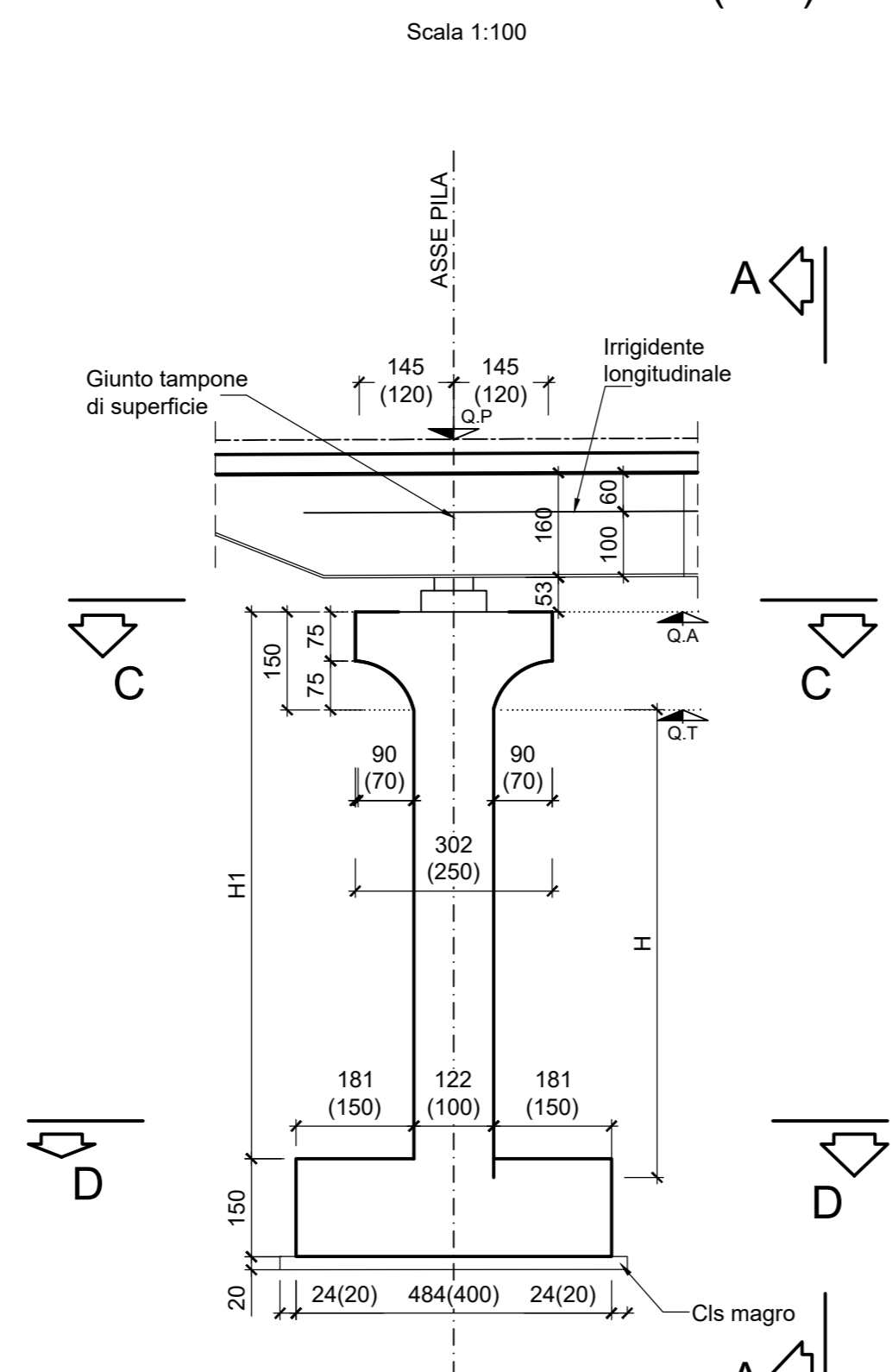
VISTA FRONTALE (A-A)

Scala 1:100



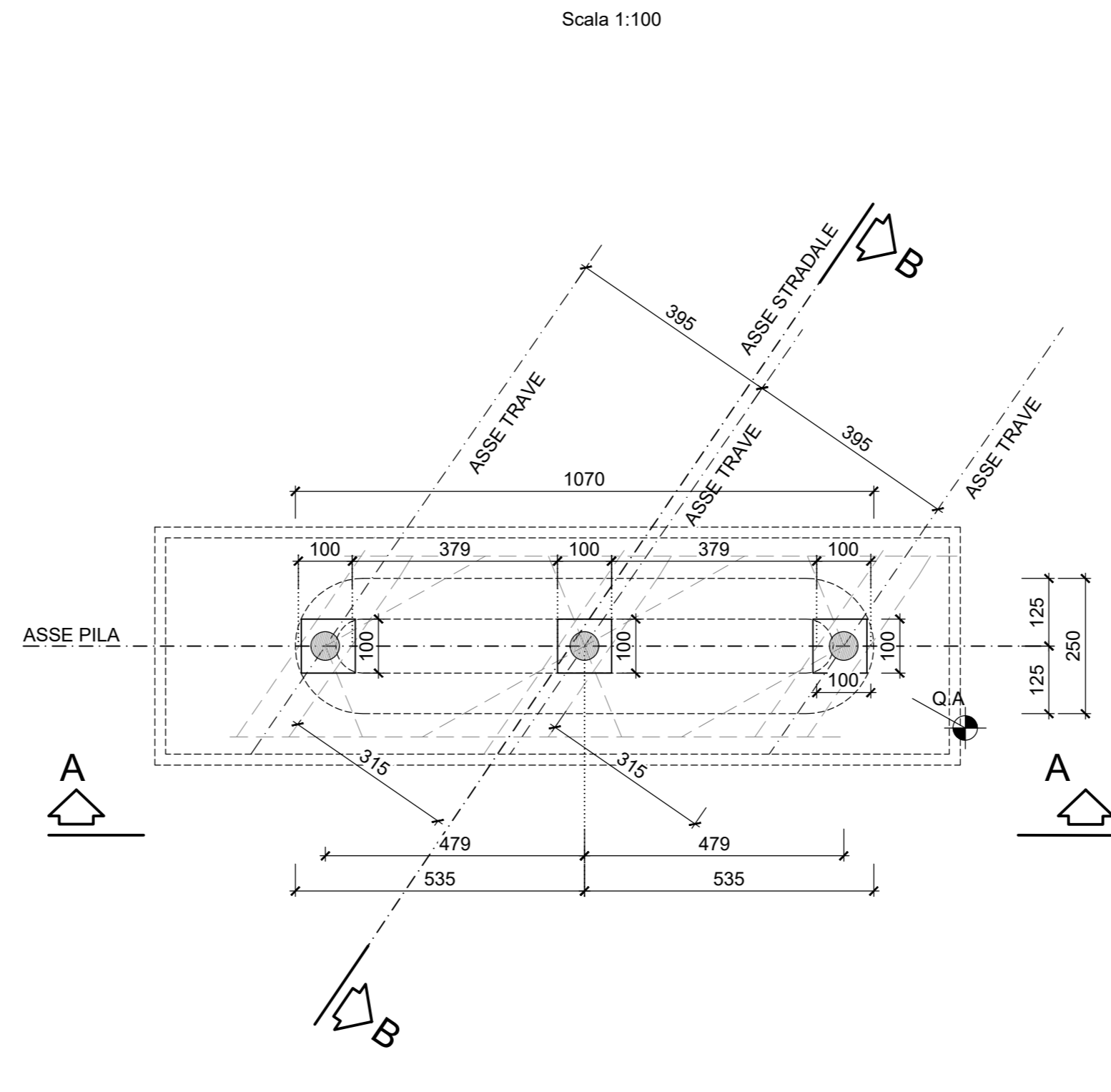
SEZIONE LONGITUDINALE (B-B)

Scala 1:100



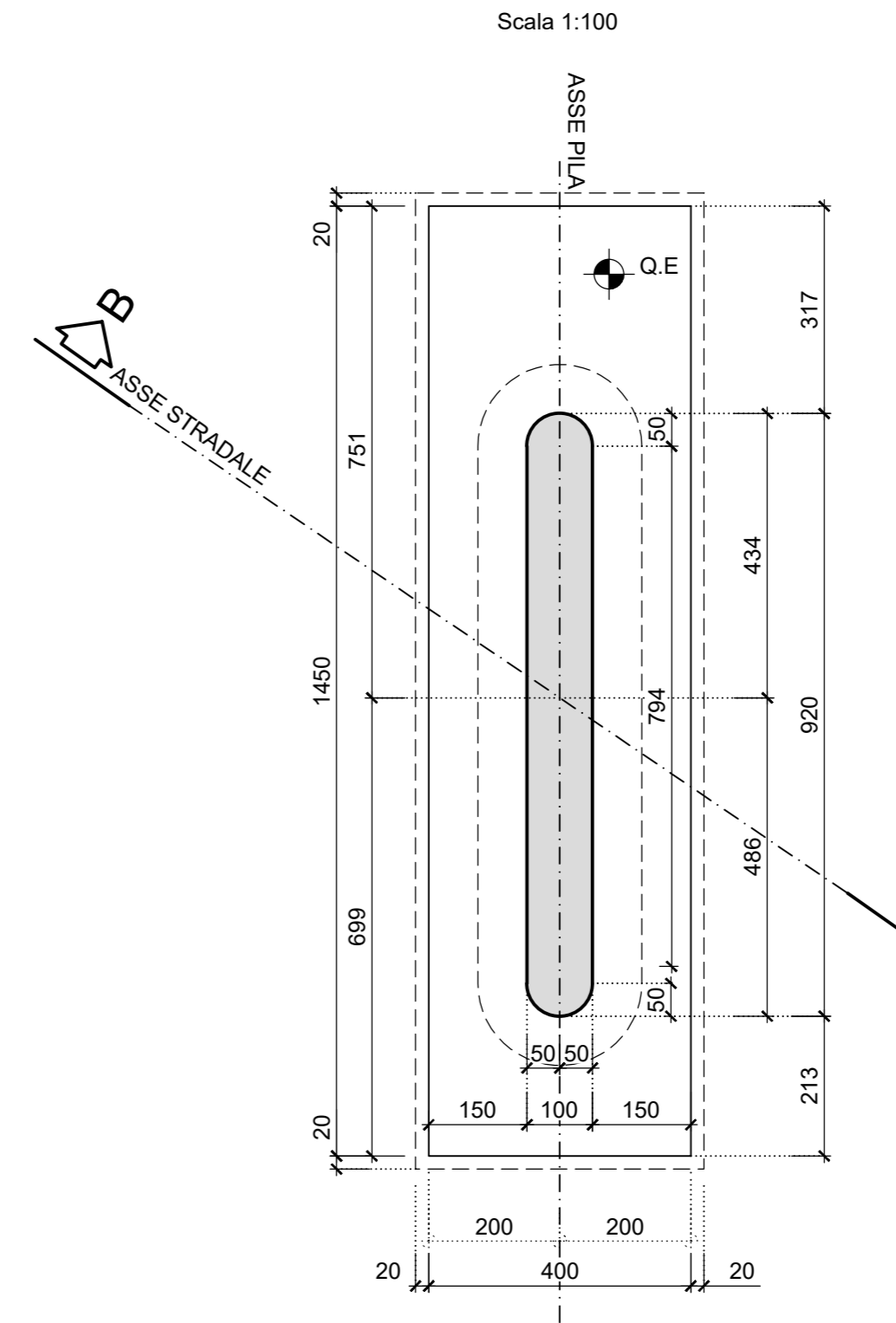
SEZIONE C-C

Scala 1:100



SEZIONE D-D

Scala 1:100



PILA	Q.P.	Q.A.	Q.T.	Q.E.	Q.I.	H	H1	H2	
CV10	PILA 1	113.85	111.20	109.70	104.00	102.50	5.70	7.20	9.80
	PILA 2	114.00	111.35	109.85	103.85	102.35	6.00	7.50	10.10

Sanas
GRUPPO FS ITALIANE Direzione Progettazione e Realizzazione Lavori

CORRIDOIO PLURIMODALE ADRIATICO
ITINERARIO MAGLIE - SANTA MARIA DI LEUCA
S.S. N° 275 "DI S. MARIA DI LEUCA"
LAVORI DI AMMODERNAMENTO E ADEGUAMENTO ALLA SEZ. B DEL D.M. 5.11.2001
S.S. 16 dal km 981+700 al km 985+386 - S.S. 275 dal km 0+000 al km 37+000
1° Lotto: Dal km 0+000 di prog. al Km 23+300 di prog.

PROGETTO DEFINITIVO

cod. BA283

PROGETTAZIONE: ANAS - STRUTTURA TERRITORIALE PUGLIA

PROGETTISTI
Ing. Alberto SACCHERO - Proprietà e Coordinatore
Ing. Simone MARCOLINO - Progettista

COLLABORATORI
Geom. Andrea DELL'ARNA
Geom. Massimo MARRINO
Geom. Giuseppe CALO'

COORDINATORE IN FASE DI PROGETTAZIONE
Ing. Alberto SACCHERO

RESPONSABILE DEL PROCEDIMENTO
Ing. Gianfranco PANGALANZA

RESPONSABILE PROJECT MANAGEMENT E PROGETTI SPECIALI
Ing. Nicola MARO'

COMMISSARIO STRAORDINARIO
Ing. Vincenzo MARO'

ATTIVITÀ DI SUPPORTO
GEODATA
ENGINEERING

Alpina

NET ENGINEERING

PROIEZIONE
AUTOMATICA
MATERIALE

08 - OPERE D'ARTE MAGGIORI - VIADOTTI E PONTI
Cavalcavia (Comuni di Andrano)
CV10 - al km 19+875,01
Carpenteria spalle e Pile

CODICE PROGETTO	NOME FILE	REVISIONE	SCALA:
PROGETTO	TOO_CV10_STR_CP03_C		1:100
PROGETTO	LIV. PROG. N. PROG.		
CODICE ELAB.	10503A 01701		

REV.	DESCRIZIONE	DATA	REDATTO	VERIFICATO	APPROVATO
C	REVISIONE DEL PROGETTO DEFINITIVO	Marzo 2022			
B	OTTEMPERANZA PARERE AdB Puglia - PARERE CSLPPP	Aprile 2019	S. Negri		
A	REVISIONE DEL PROGETTO DEFINITIVO	Giugno 2018	Ing. C. Eutrani		