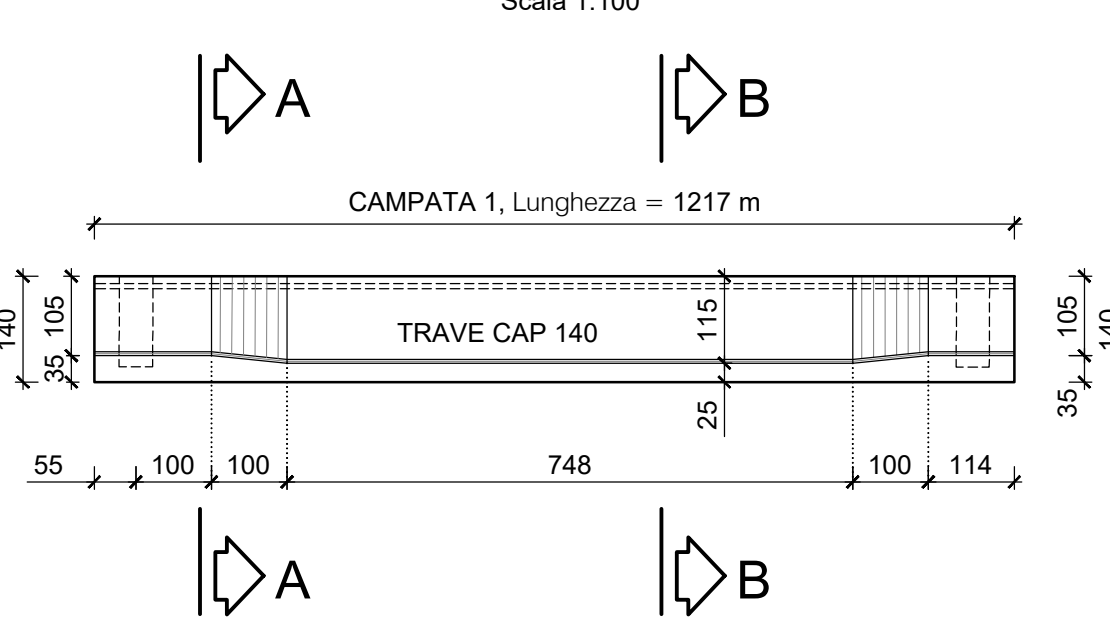
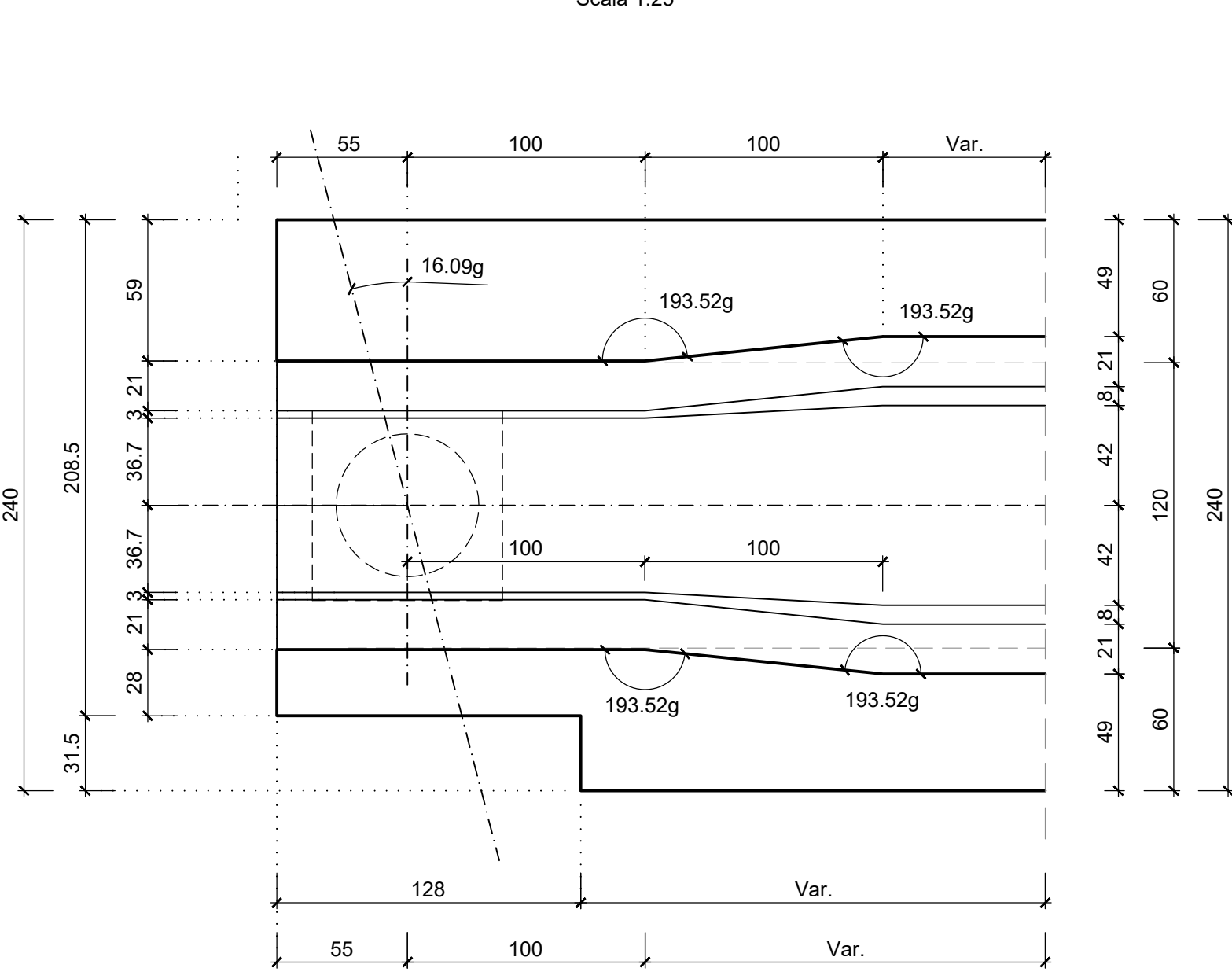


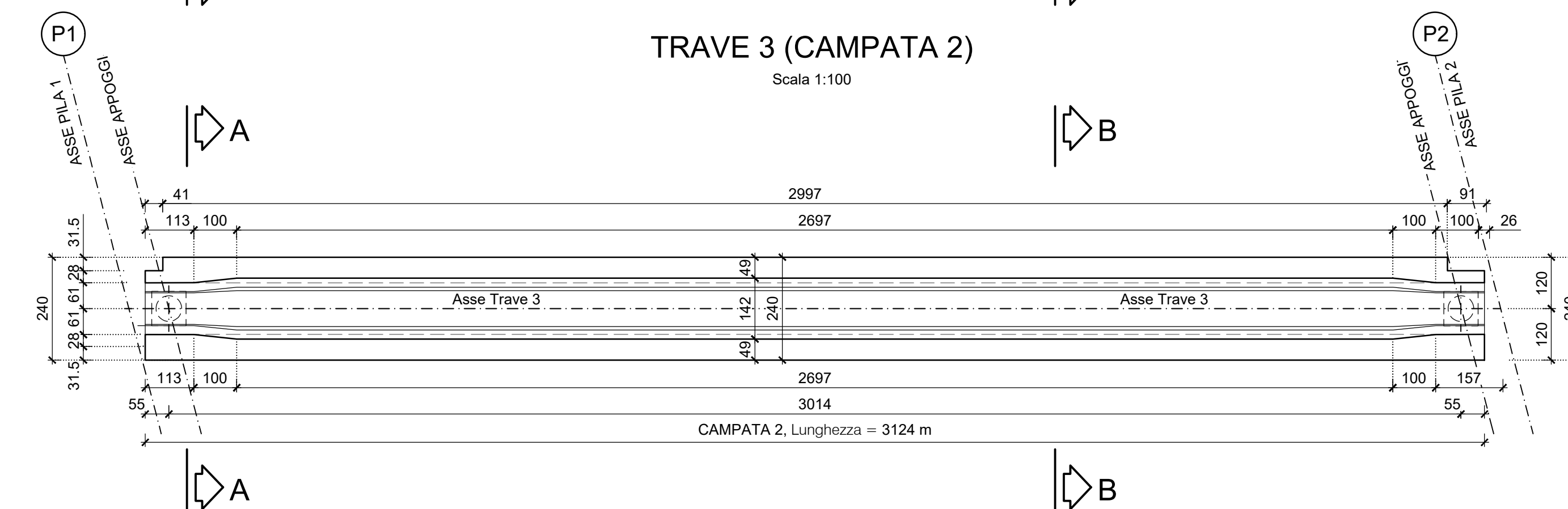
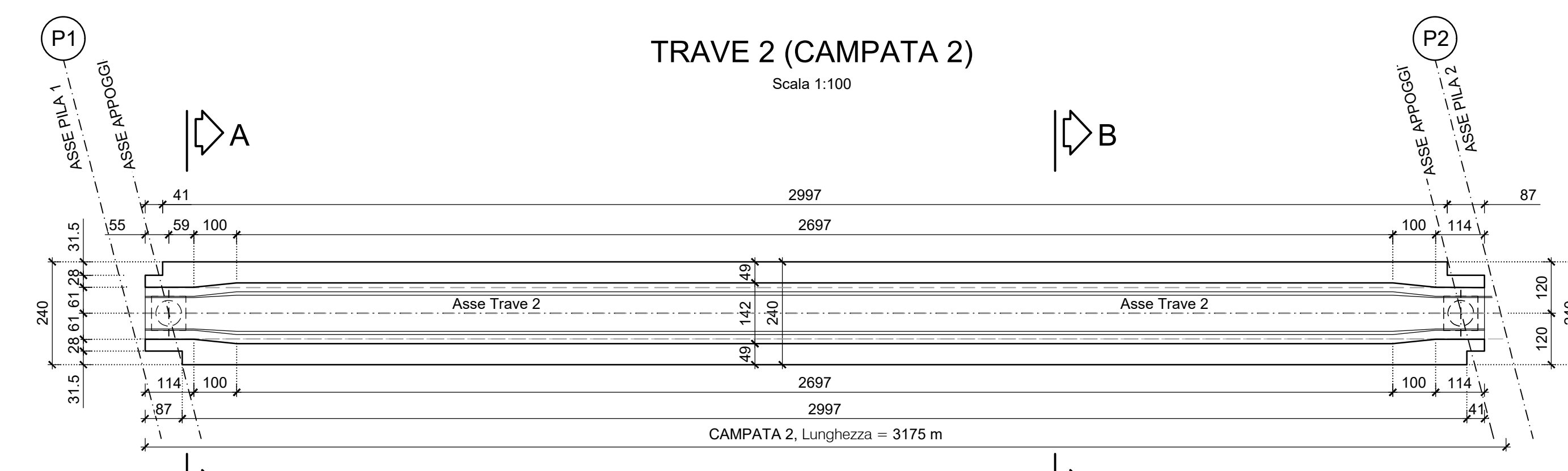
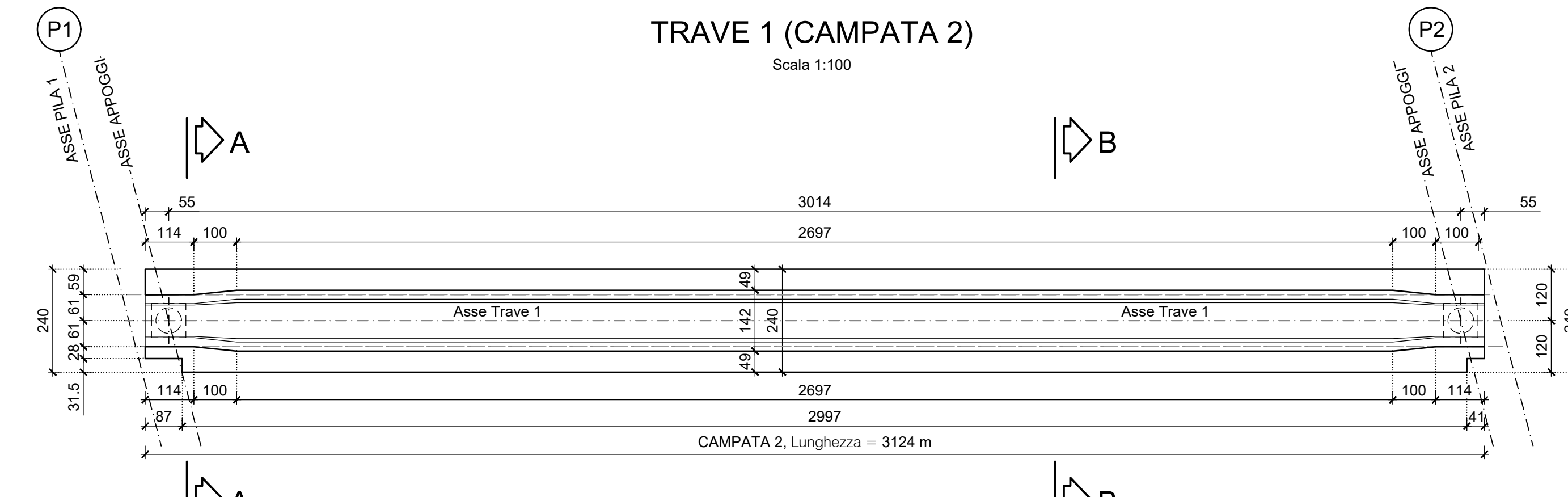
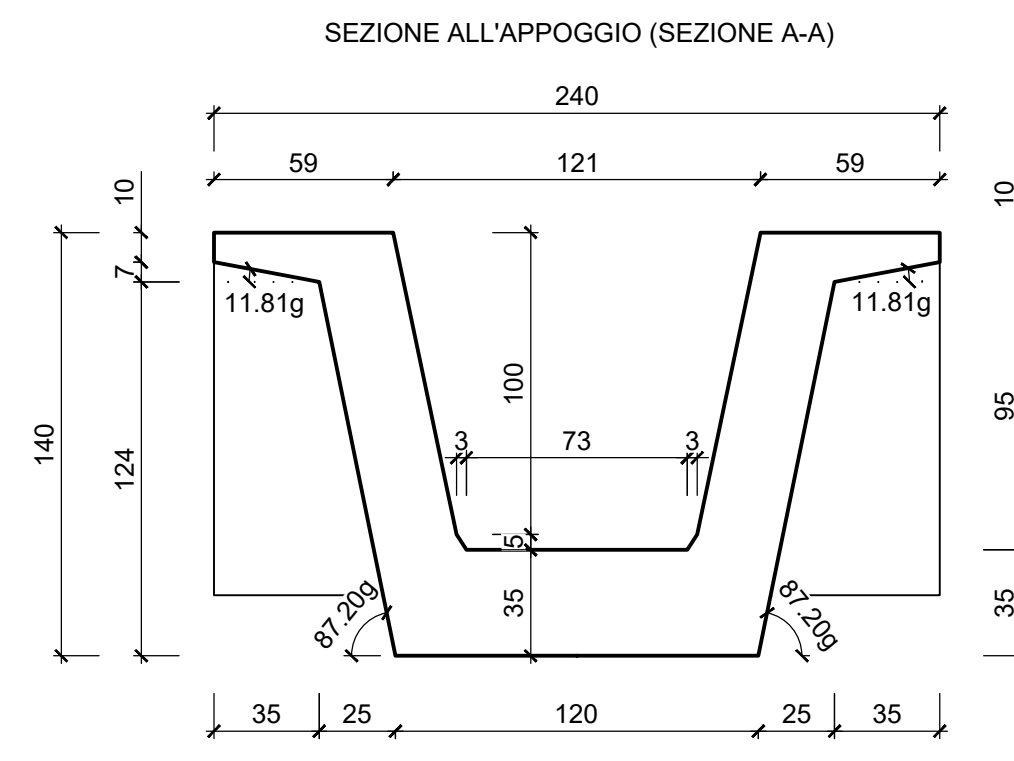
SEZIONE LONGITUDINALE IN ASSE TRAVE



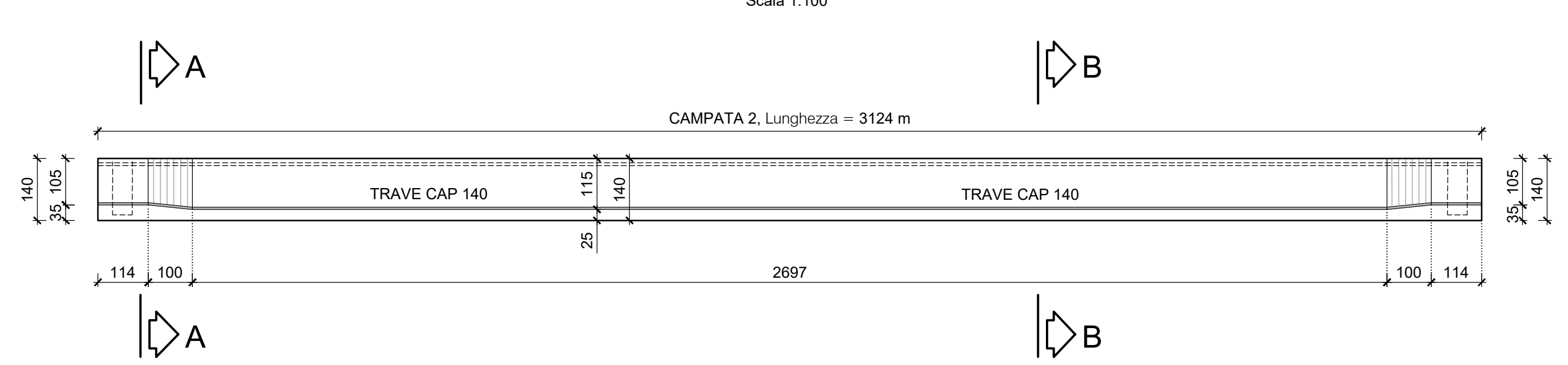
DETTAGLIO "A"



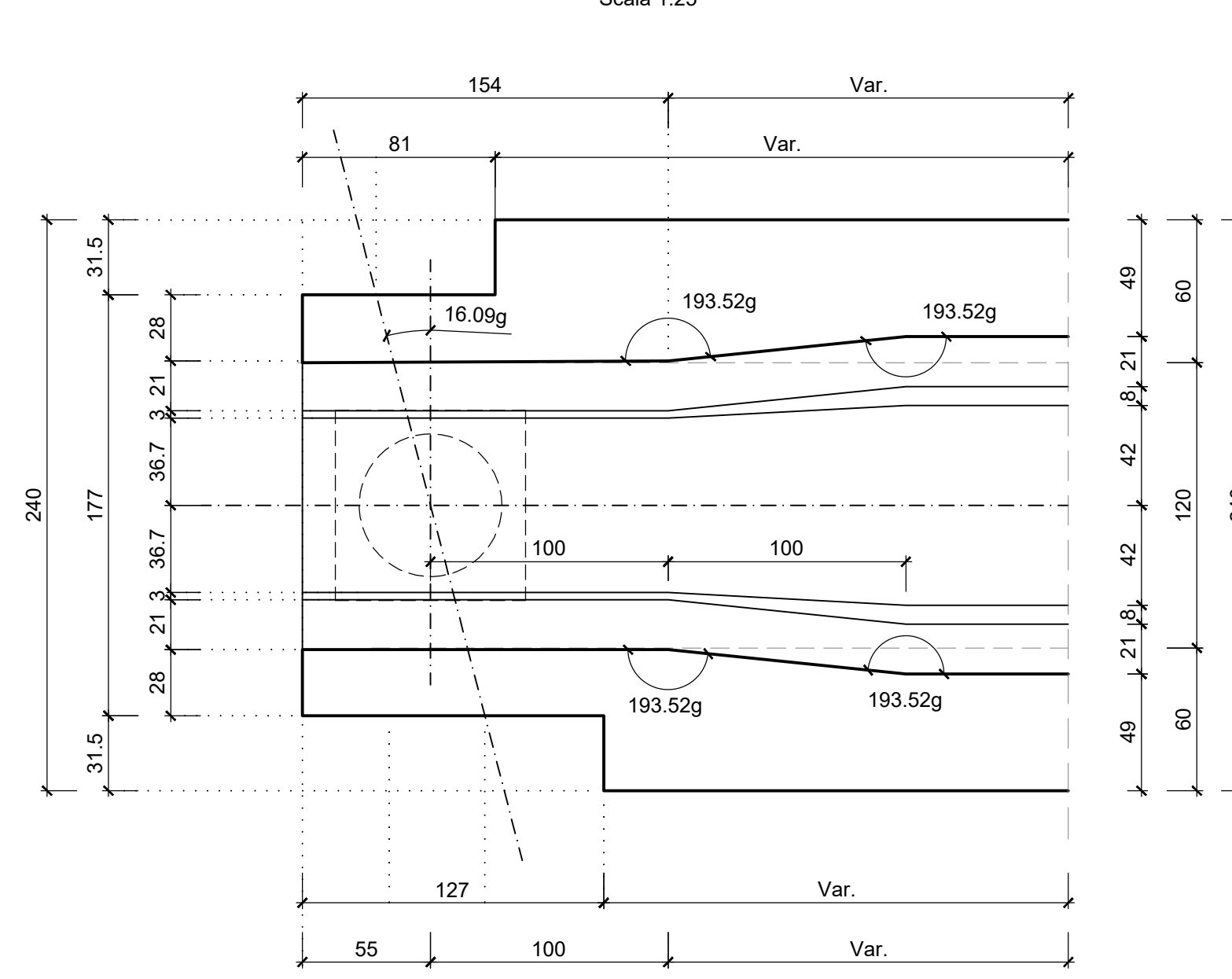
SEZIONE TRAVE



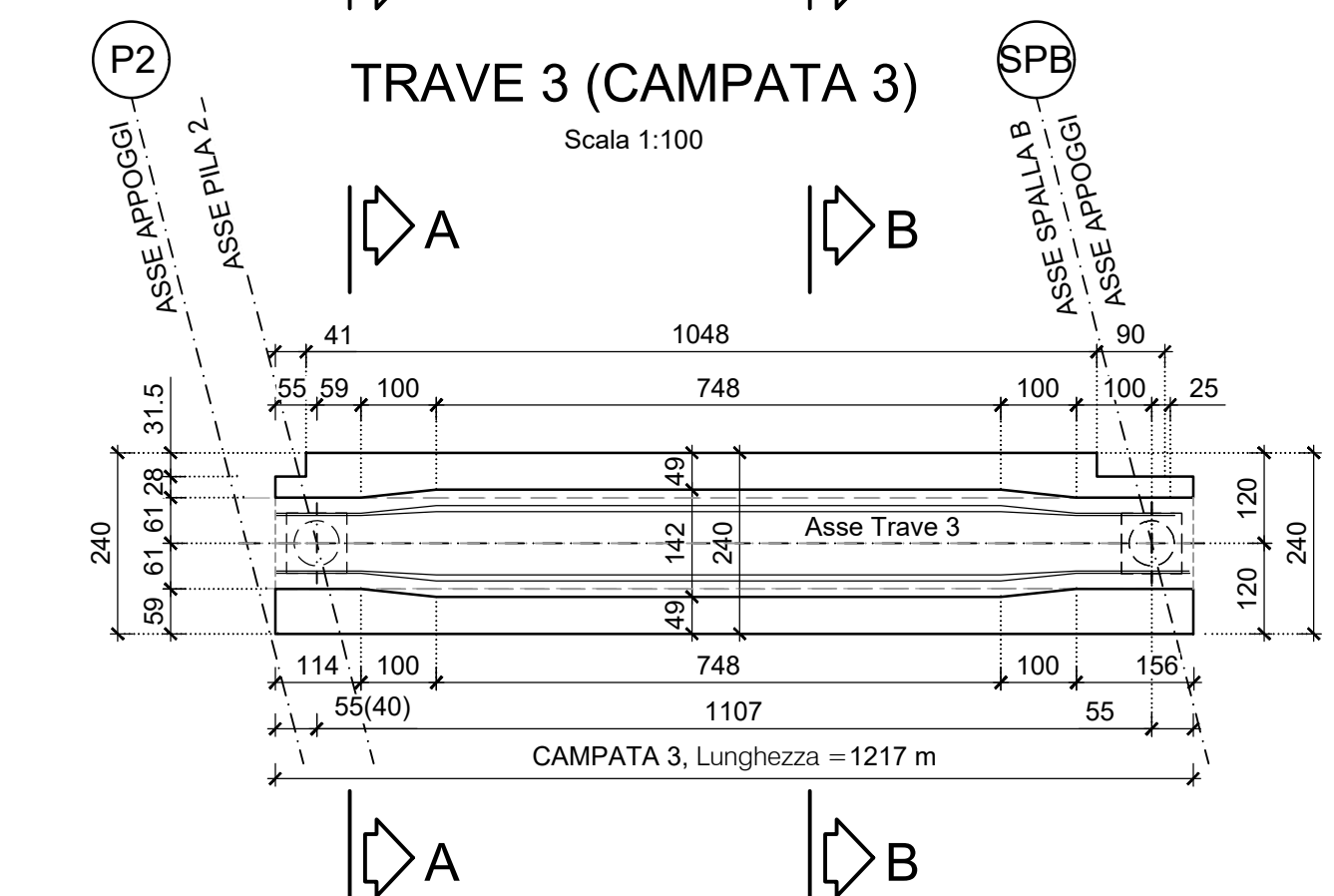
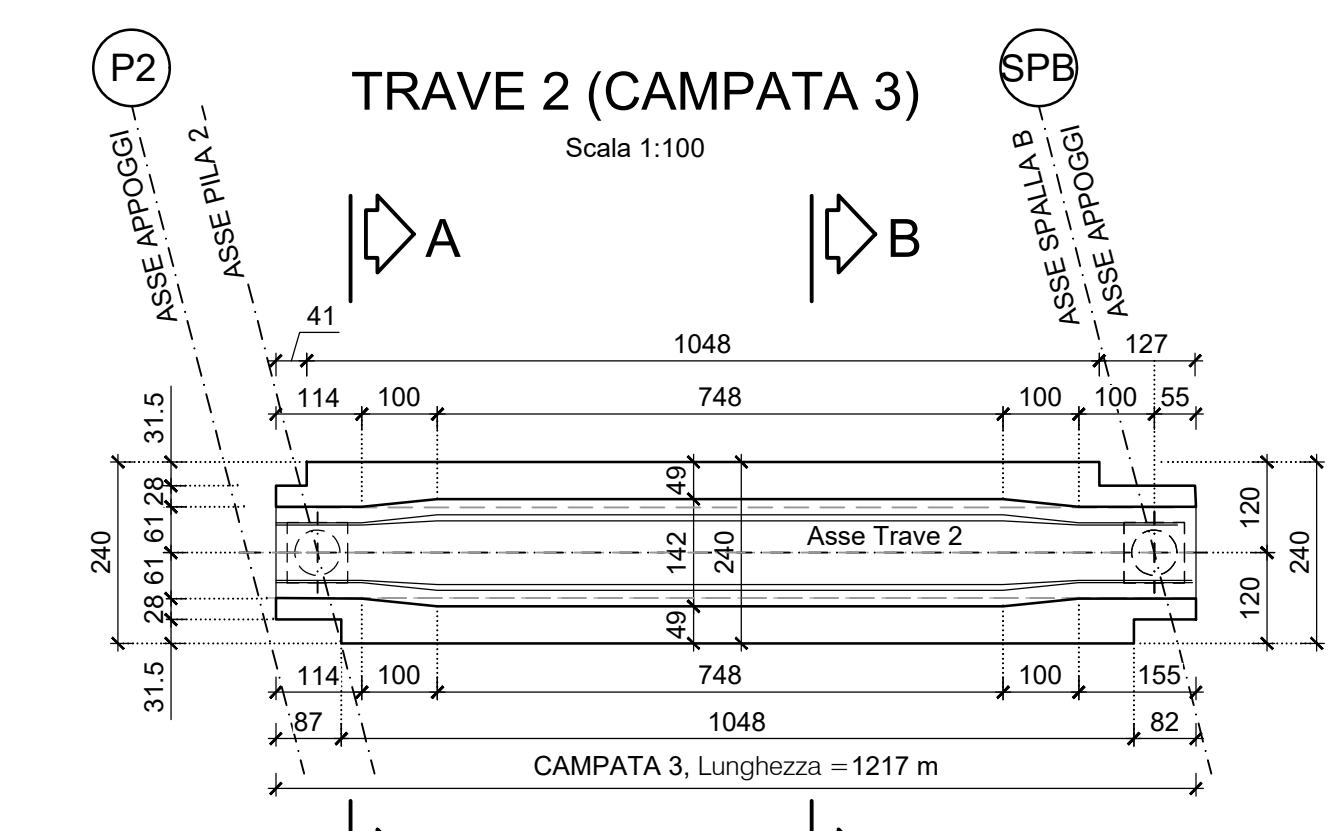
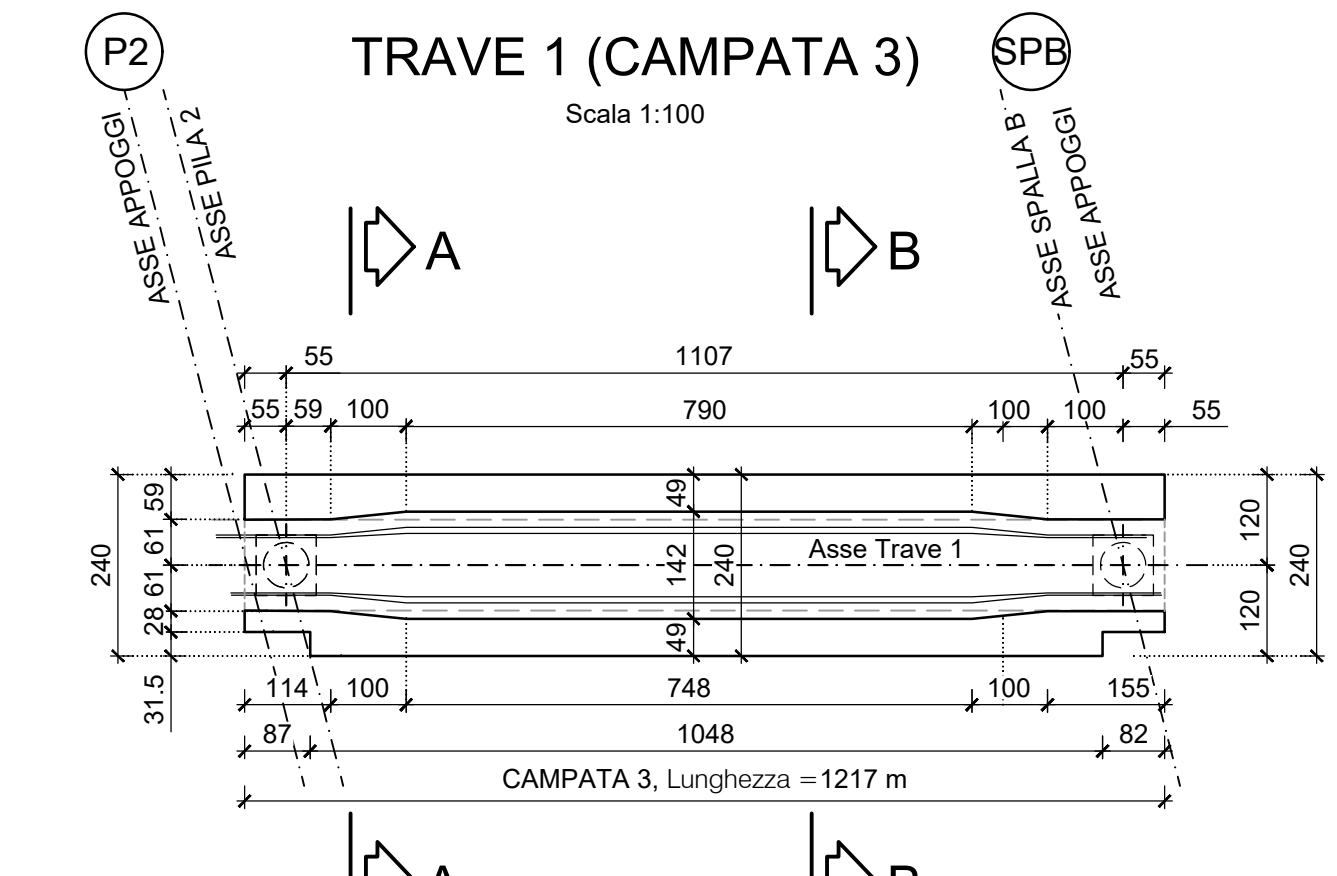
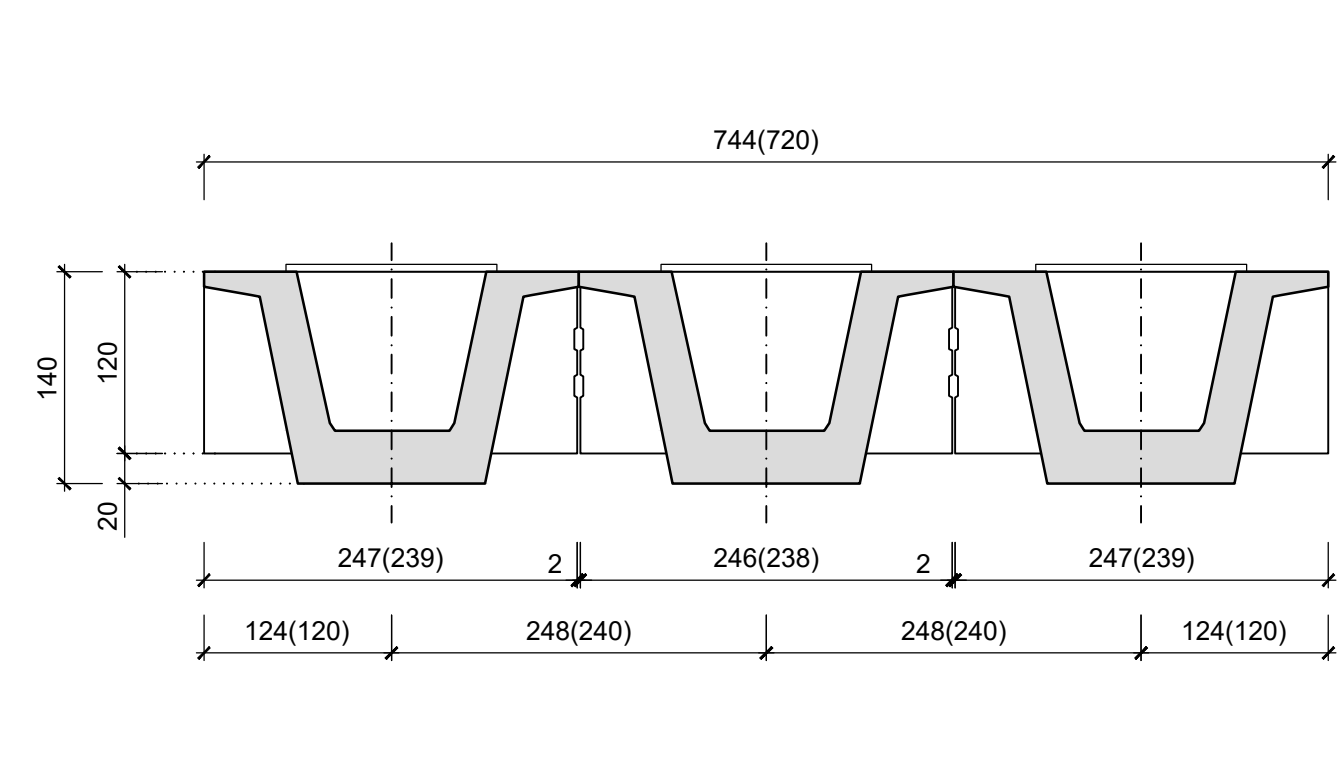
SEZIONE LONGITUDINALE IN ASSE TRAVE



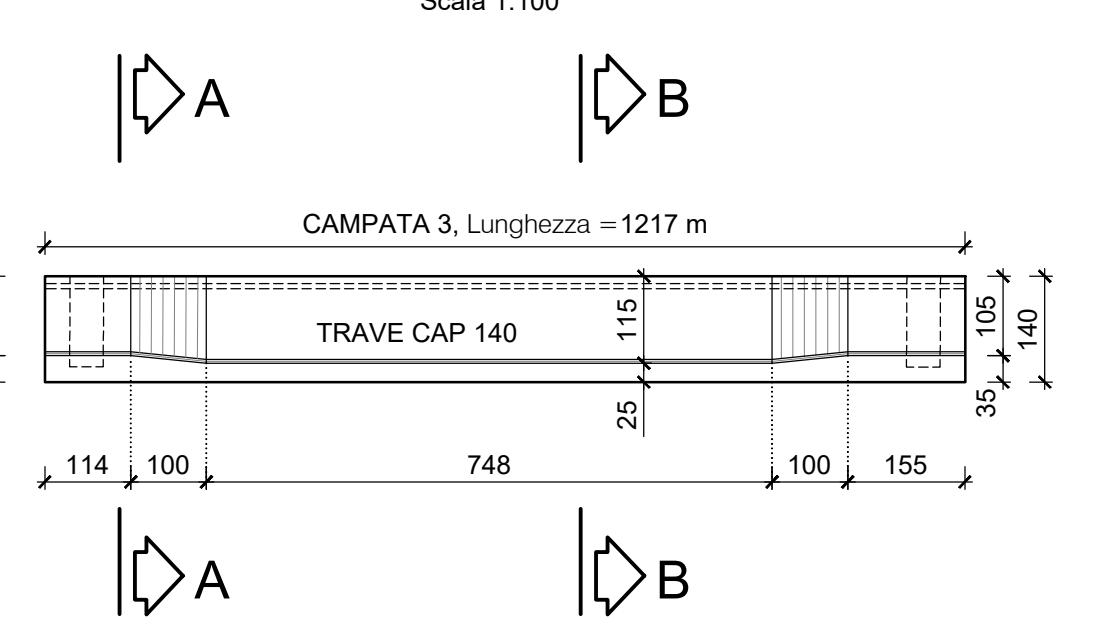
DETTAGLIO "B"



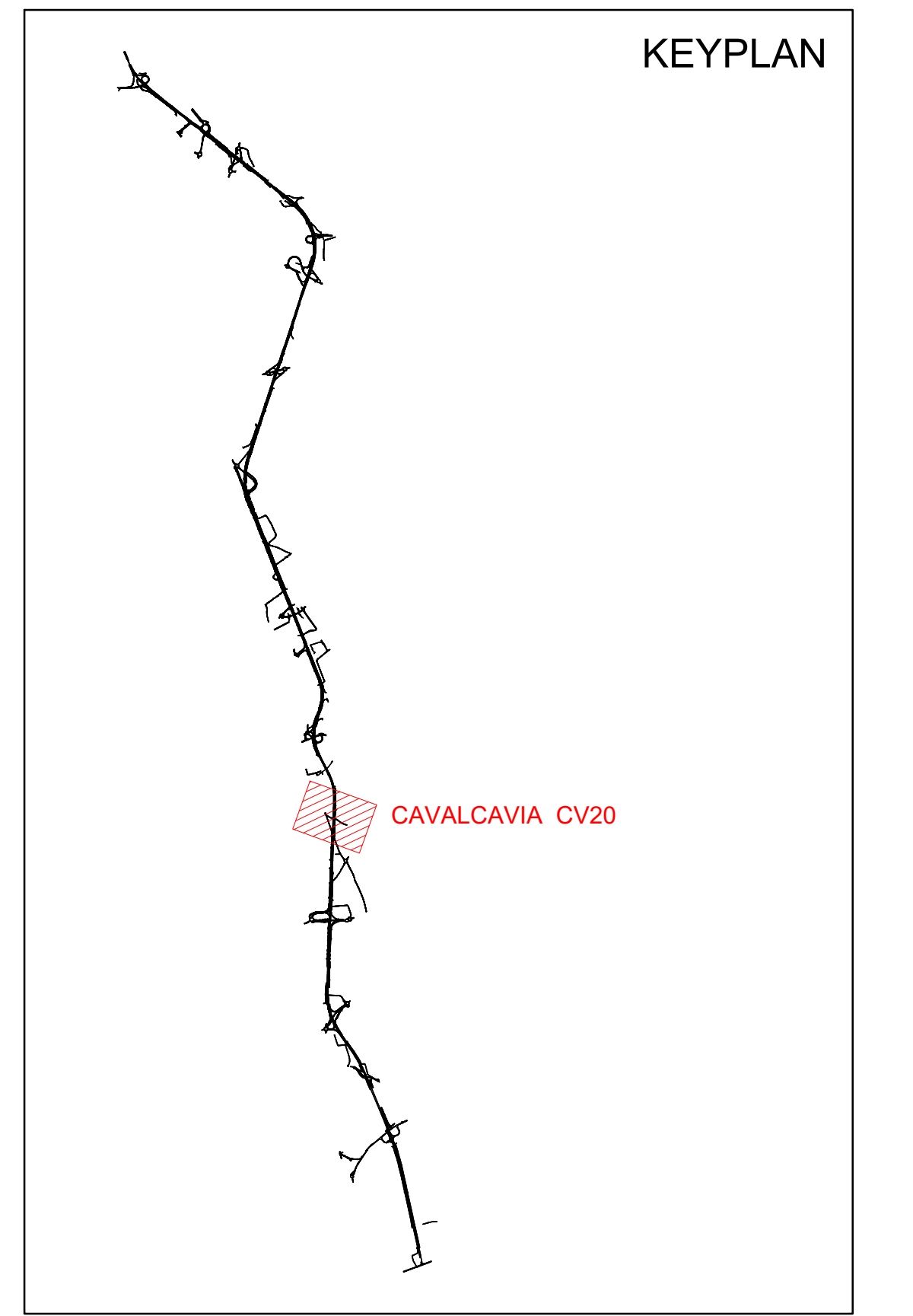
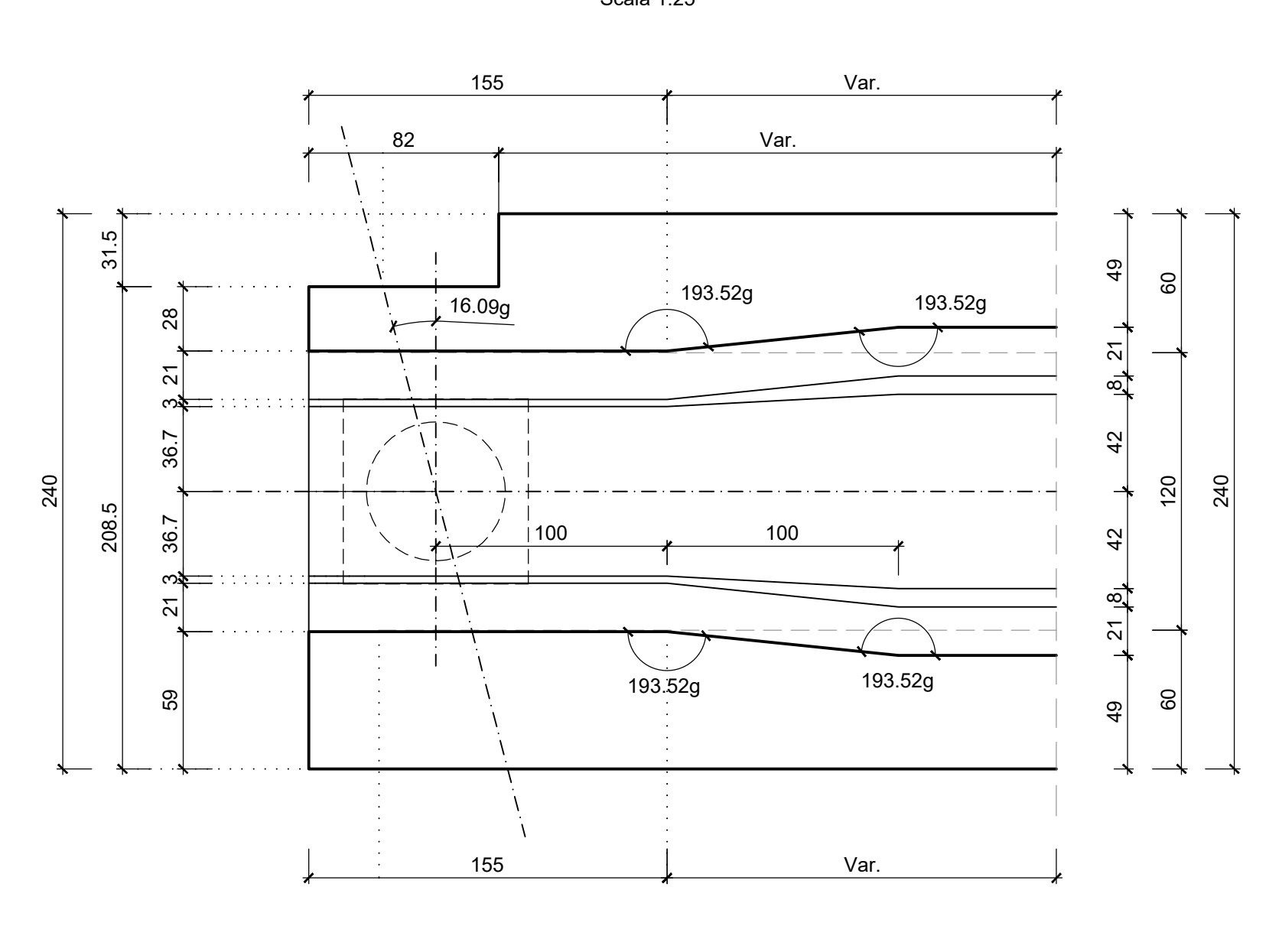
TRAVESSO DI TESTATA



SEZIONE LONGITUDINALE IN ASSE TRAVE



DETTAGLIO "C"



**anas**  
GRUPPO IRI ITALIANE  
Direzione Progettazione e Realizzazione Lavori

**CORRIDOIO PLURIMODALE ADRIATICO  
ITINERARIO MAGLIE - SANTA MARIA DI LEUCA  
S.S. N° 275 "DI S. MARIA DI LEUCA"**  
LAVORI DI AMMODERNAMENTO E ADEGUAMENTO ALLA SEZ. B DEL D.M. S.11.2001  
S.S. 16 dal km 981+700 al km 985+386 - S.S. 275 dal km 0+000 al km 37+000  
1° Lotto: Dal Km 0+000 di prog. al Km 23+300 di prog.

**PROGETTO DEFINITIVO** COD. BA283

**PROGETTAZIONE:** **ANAS - STRUTTURALE VERBA/CONTRALIS PUGLIA**

PROGETTISTI:  
Ing. Alberto SANDRICO - Progettista e Coordinatore  
Ing. Simone MASCULLO - Progettista

COLLABORATORI:  
Geom. Andrea DELL'ANNA  
Geom. Massimo MARTINO  
Geom. Giuseppe CALI'

IL COORDINATORE IN FASE DI PROGETTAZIONE:  
Ing. Alberto SANDRICO

IL RESPONSABILE DEL PROCEDIMENTO:  
Ing. Gianfranco PUGLIESE

RESPONSABILE PROJECT MANAGEMENT E PROGETTI SPECIALI:  
Ing. Nicola MANO

IL COORDINATORE STRUTTURALE:  
Ing. Vincenzo MANO

ATTIVITÀ DI SUPPORTO:  
**GEODATA ENGINEERING**  
**Alpina**  
**NET ENGINEERING**

**08 - OPERE D'ARTE MAGGIORI - VIADOTTI E PONTI**  
Cavalcavia (Comune di Surano)  
CV 20 - al km 15+221,59  
Carpierta trave in CAP H=140 L=32.00m e L=12.00m

CODICE PROGETTO	LV. PROJ.	IN. PROJ.	NOME FILE	REVISIONE	SCALAI:
080303A	D	17201	TOO_CV20_STR_CPOS_C	C	Varie
C	REVISIONE DEL PROGETTO DEFINITIVO		Marzo 2022		
B	OTTIMIZZAZIONE PARERE AB8 Puglia - PARERE CSL/PP		Aprile 2019		S. Vignoli
A	REVISIONE DEL PROGETTO DEFINITIVO		Giugno 2018		Ing. C. Beltrami
REV.	DESCRIZIONE		DATA	REDATTO	VERIFICATO APPROVATO