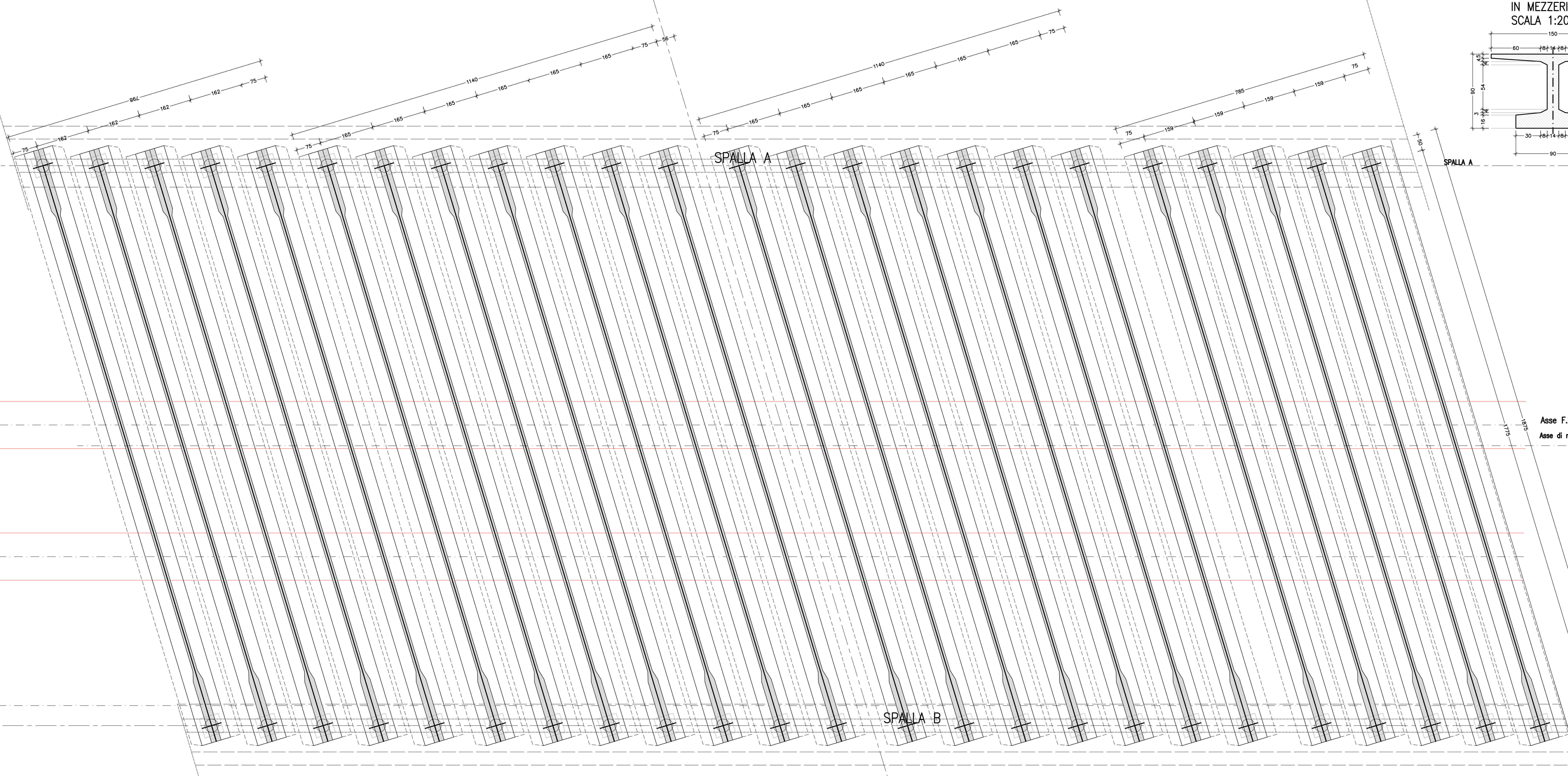
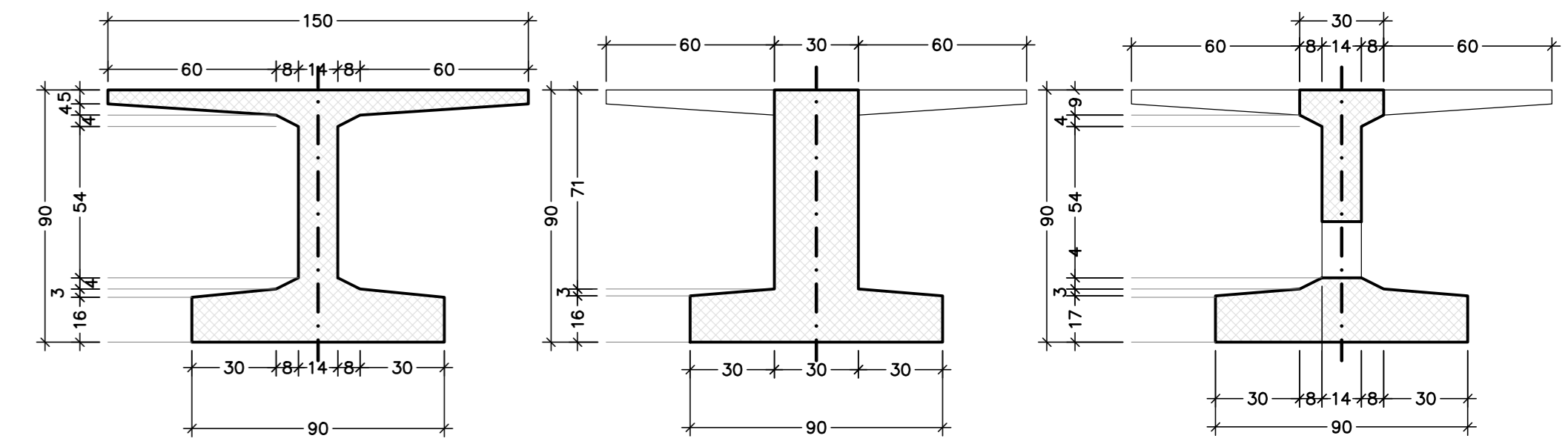


SEZIONE TRAVE A "T" IN MEZZERIA
 SEZIONE TRAVE A "T" IN APPOGGIO
 SEZIONE TRAVE A "T" SU TRASVERSO IN CAMPATA



Asse F.S.E. MAGLIE-OTRANTO
 Asse di mezzera impalcato

TABELLA MATERIALI:

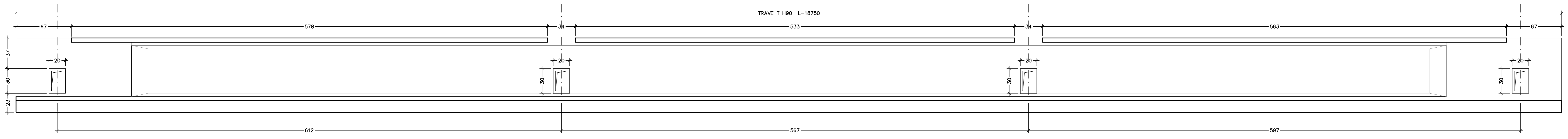
PER QUANTO NON SPECIFICATO NEL SEGUITO, IN PARTICOLARE RELATIVAMENTE ALLE CARATTERISTICHE DEI MATERIALI, ALLE SPECIFICHE PER L'ESECUZIONE DEI LAVORI ED AI CONTROLLI DA EFFETTUARE, SI DOVRA' FARE RIFERIMENTO ALLE NORME TECNICHE D'APPALTO.

CALCESTRUZZO:
 MAGRO DI FONDAZIONE (non strutturale):
 - Classe di resistenza: C12/15
 FONDAZIONI SPALLE E PILE:
 - Classe di resistenza: C28/35
 - Classe di esposizione: XC2
 ELEVAZIONI SPALLE, PILE, BACOLI E RITEGNI SONICI:
 - Classe di resistenza: C32/40
 - Classe di esposizione: XC4
 SOLETTE IN C.A. E CORDOLI:
 - Classe di resistenza: C35/45
 - Classe di esposizione: XC4
 PREFABBRICATI:
 - Classe di resistenza: C35/45
 - Classe di esposizione: XC4
 TRAVI PREFABBRICATE IN C.A.P.:
 - Classe di resistenza: C45/55
 - Acciaio trave: f_{yk} > 1860 MPa
 - Acciaio trave: f_{yk} > 1870 MPa

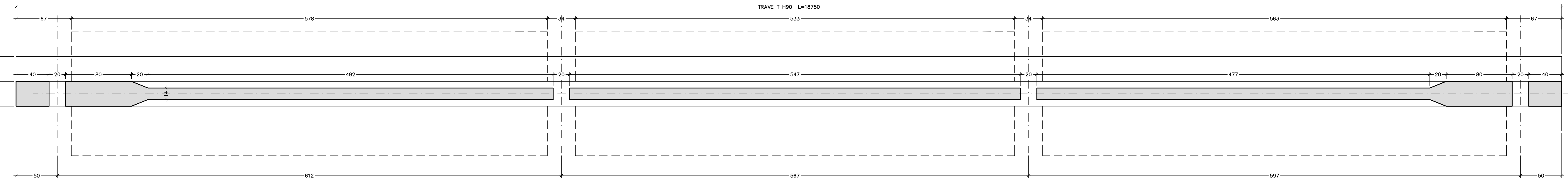
ACCIAIO PER ANNATURE ORDINARIE:
 - Acciaio in barre nervate tipo B450C
 f_{yk} > 450 MPa
 f_{tk} > 540 MPa

CORRIFERRO per solette, travi prefab: 35,0 mm
CORRIFERRO per fondazioni ed elevazioni: 40,0 mm
 N.B. MATERIALI CONFORMI ALLE NORME:
 UNI EN 206-1: 2004
 UNI EN 12158: 2004
 UNI EN 50155-3: 2004

SEZIONE LONGITUDINALE - SCALA 1:20



PIANTA - SCALA 1:20



Sanas
 GRUPPO FS ITALIANE Direzione Progettazione e Realizzazione Lavori

CORRIDOIO PLURIMODALE ADRIATICO
 ITINERARIO MAGLIE - SANTA MARIA DI LEUCA
 S.S. N° 275 "DI S. MARIA DI LEUCA"
 LAVORI DI AMMODERNAMENTO E ADEGUAMENTO ALLA SEZ. B DEL D.M. 5.11.2001
 S.S. 16 dal km 963+700 al km 985+386 - S.S. 275 dal km 0+000 al km 33+000
 1° Lotto: Dal Km 0+000 di prog. al Km 23+300 di prog.

PROGETTO DEFINITIVO COD. BA283

PROGETTAZIONE: ANAS - STRUTTURA TERRITORIALE PUGLIA

ATTIVITA' DI SUPPORTO
 I PROGETTISTI:
 Ing. Alberto SANCERICO - Progettista e Coordinatore
 Ing. Simone MINGOLLI - Progettista

COLLABORATORI:
 Geom. Andrea DELL'ANNA
 Geom. Massimo AMERINO
 Geom. Giuseppe CALDI

IL COORDINATORE IN FASE DI PROGETTAZIONE
 Ing. Alberto SANCERICO

IL RESPONSABILE DEL PROCEDIMENTO
 Ing. Giustino PAGLIAROLA

RESPONSABILE PROJECT MANAGEMENT E PROGETTI SPECIALI
 Ing. Michele MARZI

IL COMISSARIO STRAORDINARIO
 Ing. Vincenzo MARZI

GEODATA ENGINEERING
Alpina
NET ENGINEERING

08 - OPERE D'ARTE MAGGIORI - VIADOTTI E PONTI
 Sovrappasso accesso alla Zona Artig. Di Maglie Nord (Comune di Maglie)
 ST 1 - al km 3+528,22
 Carpenteria travi in CAP

REV.	DESCRIZIONE	DATA	REDATTO	VERIFICATO	APPROVATO
E	REVISIONE DEL PROGETTO DEFINITIVO	Marzo 2022			
D	OTTIMPERANZA PARERE AgB Puglia-PARERE CSLP	Aprile 2019	S. Negri		
C	REVISIONE DEL PROGETTO DEFINITIVO	Gennaio 2019			
B	REVISIONE DEL PROGETTO DEFINITIVO	Ottobre 2018			
A	REVISIONE DEL PROGETTO DEFINITIVO	Giugno 2018			