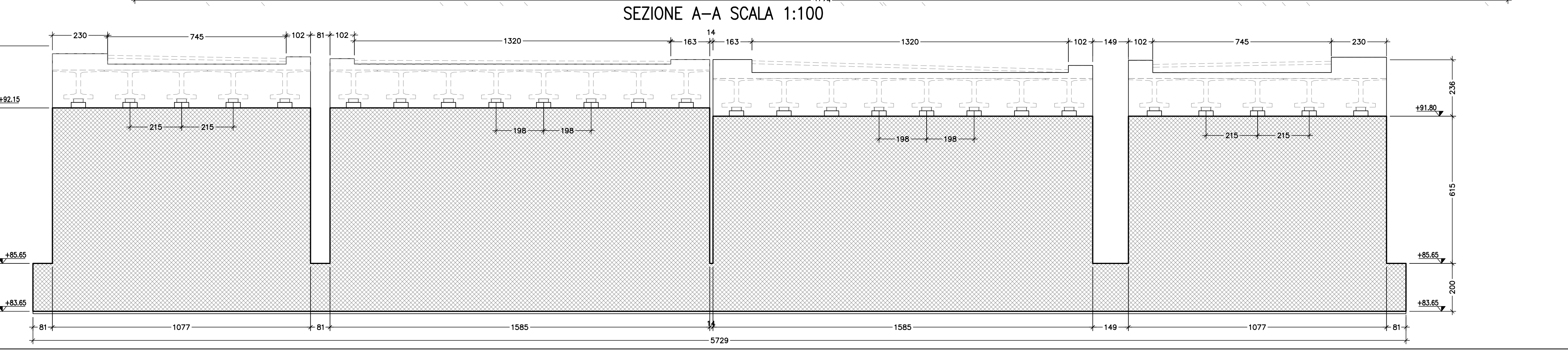
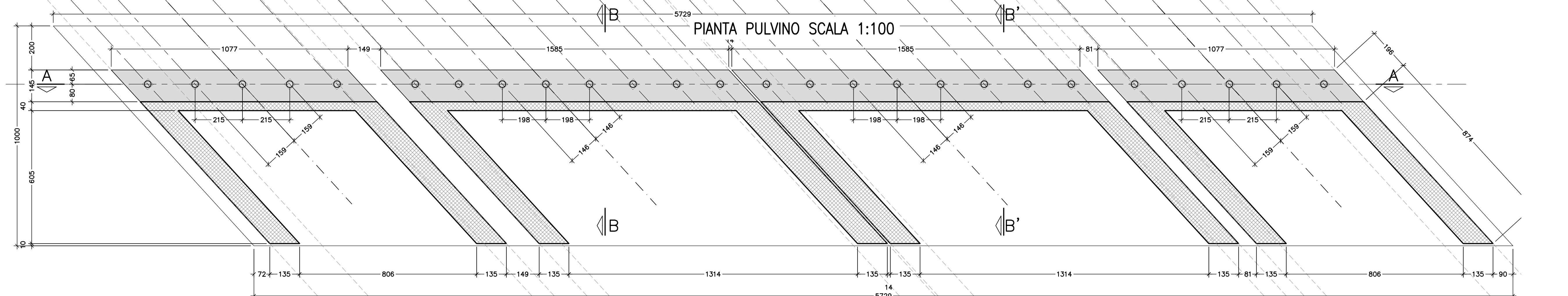
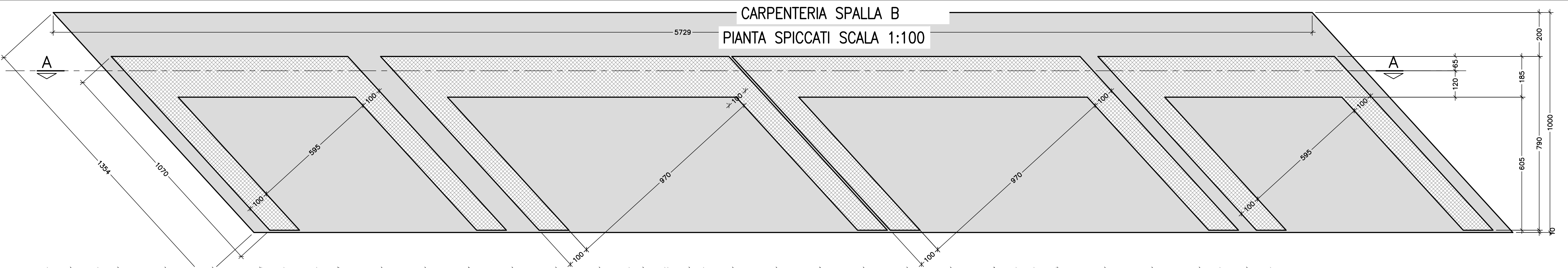
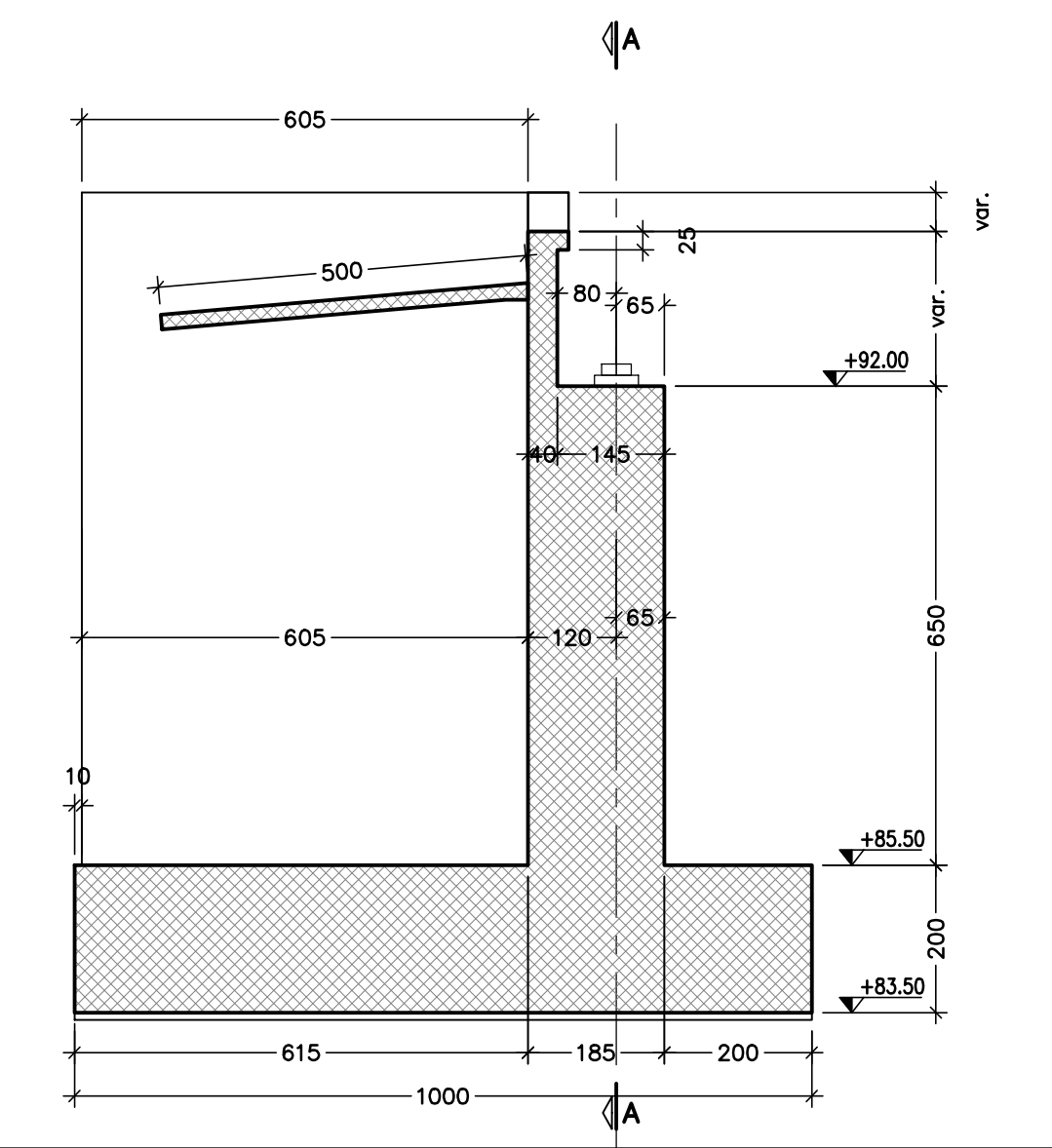
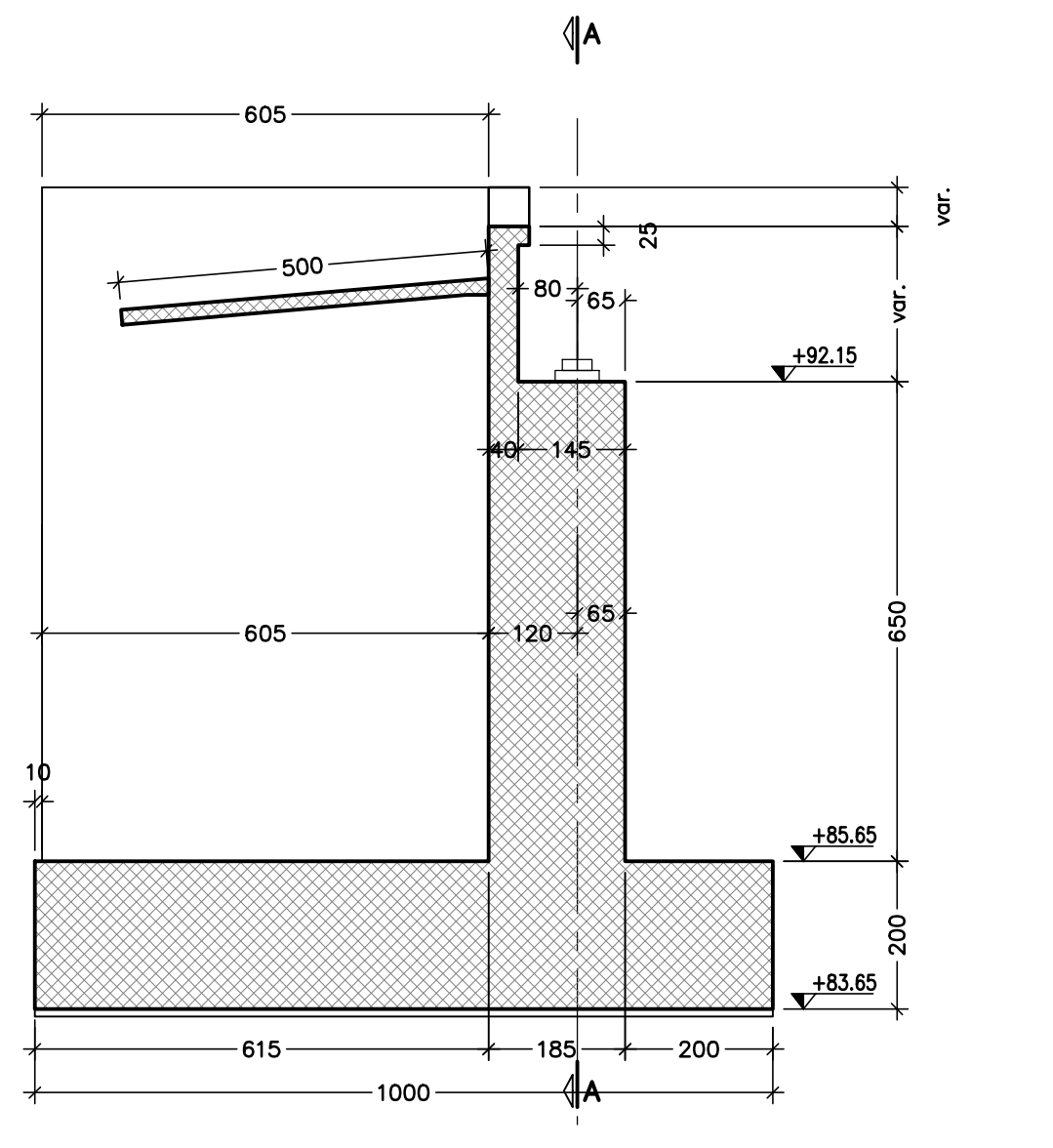


SEZIONE B-B 1:100



SEZIONE B-B 1:100



SEZIONE B'-B' 1:100

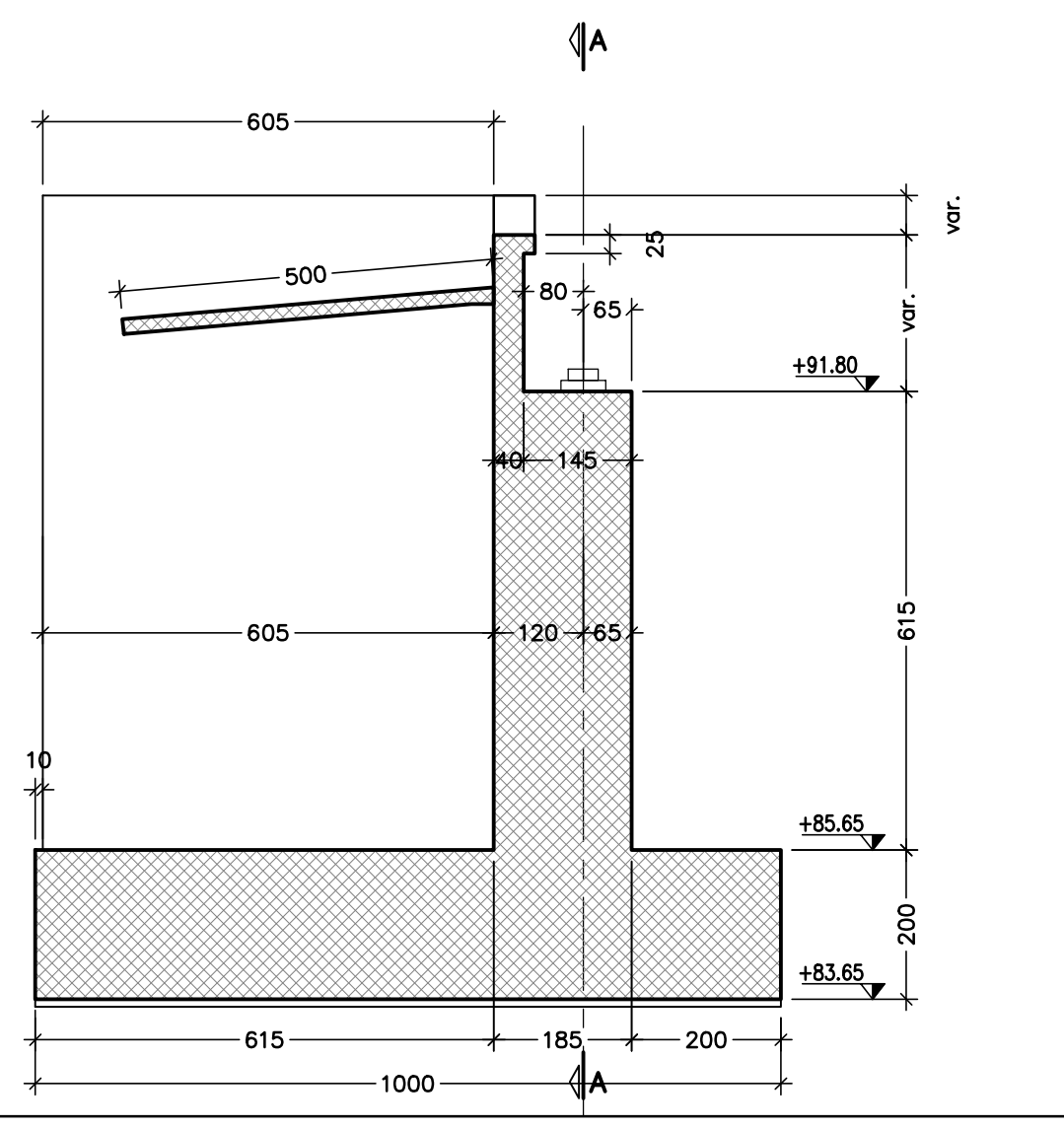


TABELLA MATERIALI:

PER QUANTO NON SPECIFICATO NEL SEGUITO, IN PARTICOLARE RELATIVAMENTE ALLE CARATTERISTICHE DEI MATERIALI, ALLE SPECIFICHE PER L'ESECUZIONE DEI LAVORI ED AI CONTROLLI DA ESEGUIRE, SI DOVRA' FARE RIFERIMENTO ALLE NORME TECNICHE D'APPALTO.

CALCESTRUZZO:
 MACRO DI FONDAZIONE (non strutturata): C12/15
 - Classe di resistenza C28/35
 FONDAZIONI SPALLE E PILE: C32/40
 - Classe di esposizione XC2
 ELEVAZIONI SPALLE, PILE, BASTIONI E RITEGNI SISMICI: C32/40
 - Classe di esposizione XC4
 SOLETTE IN C.A. E CORDOLI: C35/45
 - Classe di resistenza XC4
 - Classe di esposizione XC4
 PREFALDE: C35/45
 - Classe di resistenza XC4
 - Classe di esposizione XC4

TRAVI PREFABBRICATE IN C.A.P.:
 - Classe di resistenza C45/55
 - Acciaio di resistenza S500-500 MPa
 - Acciaio Drefol S500-500 MPa

ACCIAIO PER ARMATURE ORDINARIE:
 - Acciaio in barra normale tipo B455C S420 MPa
 - Acciaio in barra normale tipo B455C S420 MPa
 - Acciaio in barra normale tipo B455C S420 MPa

COPRIFERRO per solette, travi prefab.: 35.0 mm
COPRIFERRO per fondazioni ed elevazioni: 40.0 mm

A.L.B. MATERIALI CONFORMI ALLE NORME:
 UNI EN 206-1: 2006
 UNI EN 12101: 2004
 UNI EN ISO 15630: 2004

sanas GRUPPO FS ITALIANE Direzione Progettazione e Realizzazione Lavori

CORRIDOIO PLURIMODALE ADRIATICO
 ITINERARIO MAGLIE - SANTA MARIA DI LEUCA
 S.S. N° 275 "DI S. MARIA DI LEUCA"
 LAVORI DI AMMODERNAMENTO E ADEGUAMENTO ALLA SEZ. B DEL D.M. 5.11.2001
 S.S. 16 dal km 981+700 al km 985+386 - S.S. 275 dal km 0+000 al km 37+000
 1° Lotto: Dal Km 0+000 di prog. al Km 23+300 di prog.

PROGETTO DEFINITIVO COD. BA283

PROGETTAZIONE: APAS - STRUTTURA TERRITORIALE PUGLIA

PROGETTISTI:
 Ing. Alberto SANCARICO - Progettista e Coordinatore
 Ing. Simone MASCIUCCO - Progettista

ATTIVITA' DI SUPPORTO:
GEODATA ENGINEERING
Alpina
NETENGINEERING

COLLABORATORI:
 Geom. Andrea DELL'ANNA
 Geom. Massimo MARINO
 Geom. Giuseppe CALO'

IL COORDINATORE IN FASE DI PROGETTAZIONE:
 Ing. Alberto SANCARICO

IL RESPONSABILE DEL PROCEDIMENTO:
 Ing. Girolamo FAGLIUZZA

RESPONSABILE PROJECT MANAGEMENT E PROGETTI SPECIALI:
 Ing. Neri MARZI

IL COMISSARIO STRAORDINARIO:
 Ing. Vincenzo MARZI

08 - OPERE D'ARTE MAGGIORI - VIADOTTI E PONTI
 Sottopasso (Comune di Maglie)
 ST 22 - al km 3+797.53
 Carpenteria spalle "A"- "B"

CODICE PROGETTO	NOME FILE	REVISIONE	SCALA:
030303A	100_ST22_STR_CP04_E	E	Varie
030303B	100_ST22_STR_CP04_E	F	Varie
D	REVISIONE DEL PROGETTO DEFINITIVO	Marzo 2022	
E	OTTIMIZZAZIONE PARERE ABP Puglia-PARERE CSLLPP	Aprile 2019	Fig. D. Marzi
C	REVISIONE DEL PROGETTO DEFINITIVO	Giugno 2018	
B	REVISIONE DEL PROGETTO DEFINITIVO	Ottobre 2018	
A	REVISIONE DEL PROGETTO DEFINITIVO	Giugno 2018	
REV.	DESCRIZIONE	DATA	REDATTO VERIFICATO APPROVATO