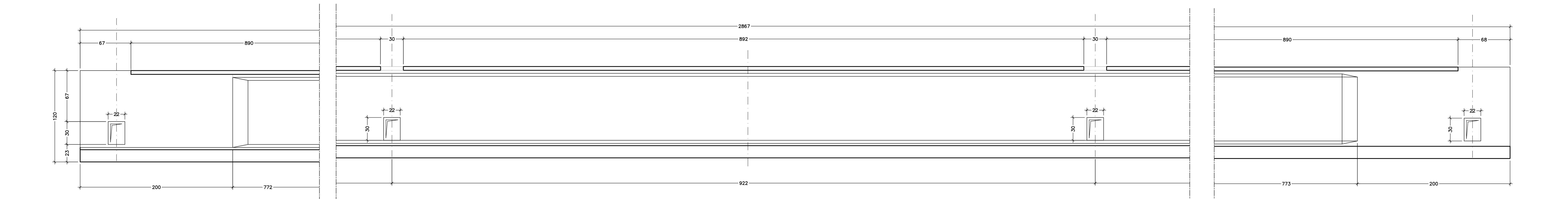
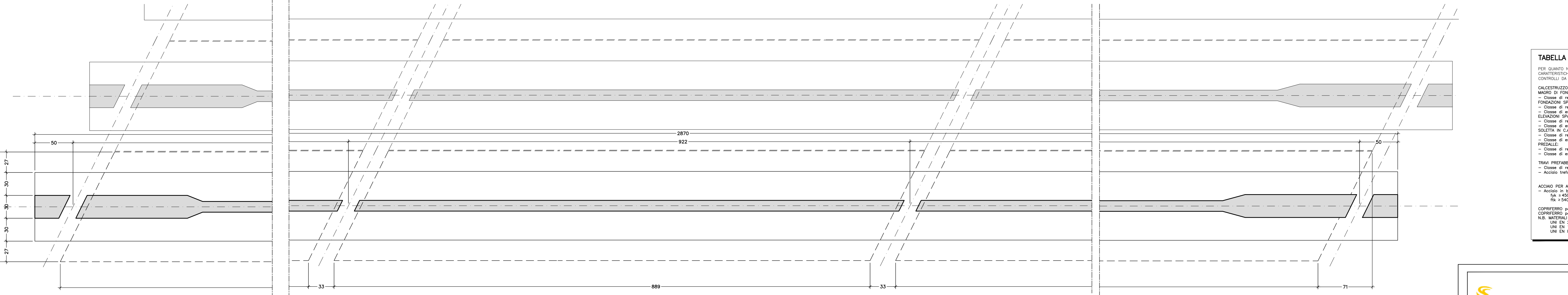


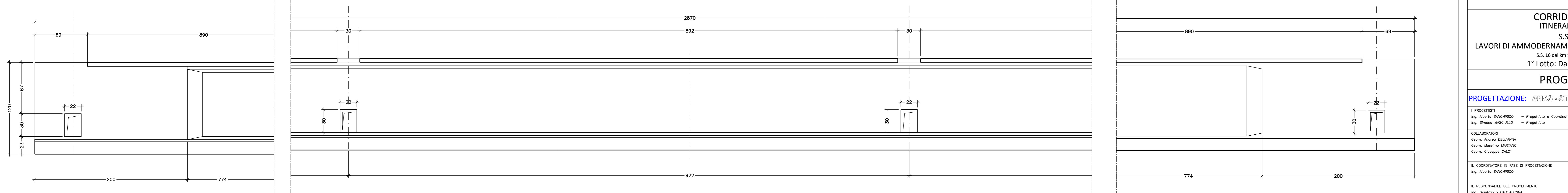
SEZIONE TRAVI CAP TIPO 1 - SCALA 1:20



PIANTA TRAVI CAP TIPO 2 - SCALA 1:20



SEZIONE TRAVI CAP TIPO 2 - SCALA 1:20



SEZIONI TRAVI CAP TIPO 1 - SCALA 1:20

SEZIONI TRAVI CAP TIPO 2 - SCALA 1:20

SEZIONE TRAVE A "T" IN MEZZERIA
SCALA 1:20

SEZIONE TRAVE A "T" IN APPOGGIO
SCALA 1:20

SEZIONE TRAVE A "T" SU TRASVERSO IN CAMPATA
SCALA 1:20

SEZIONE TRAVE A "T" IN MEZZERIA
SCALA 1:20

SEZIONE TRAVE A "T" IN APPOGGIO
SCALA 1:20

SEZIONE TRAVE A "T" SU TRASVERSO IN CAMPATA
SCALA 1:20

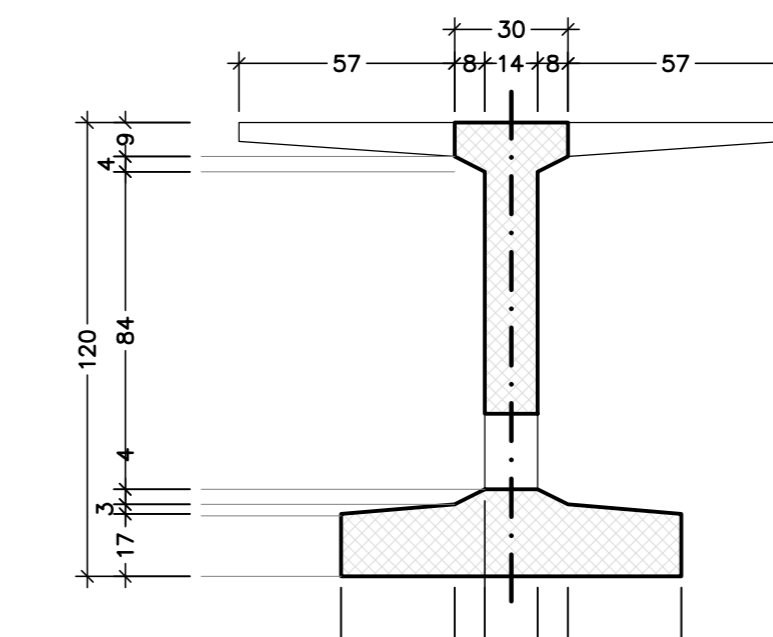
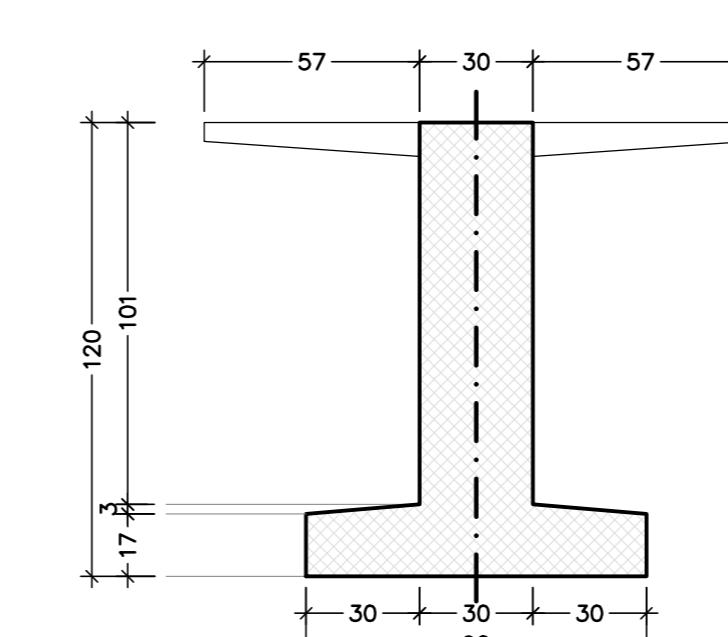
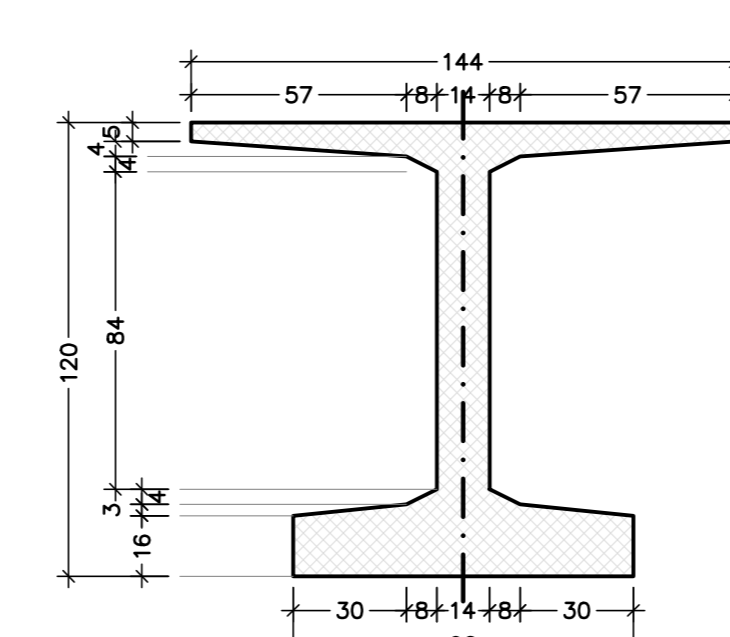
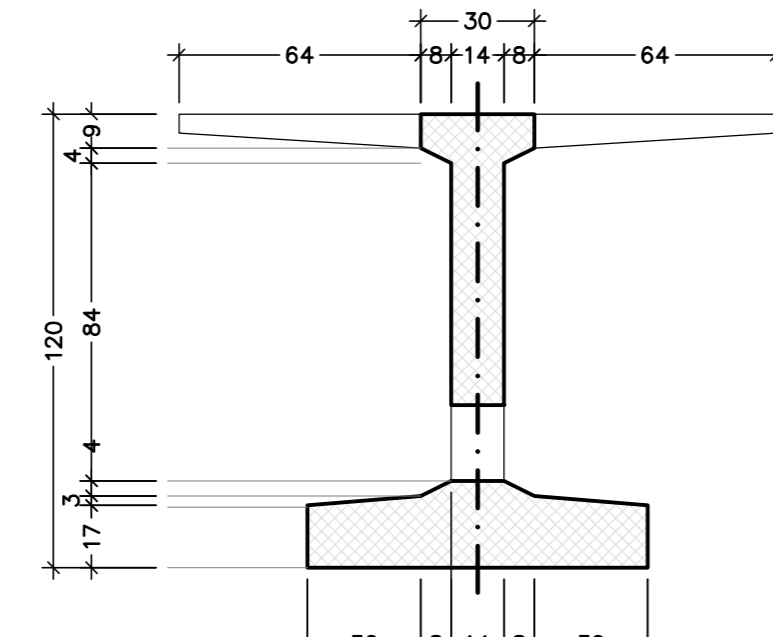
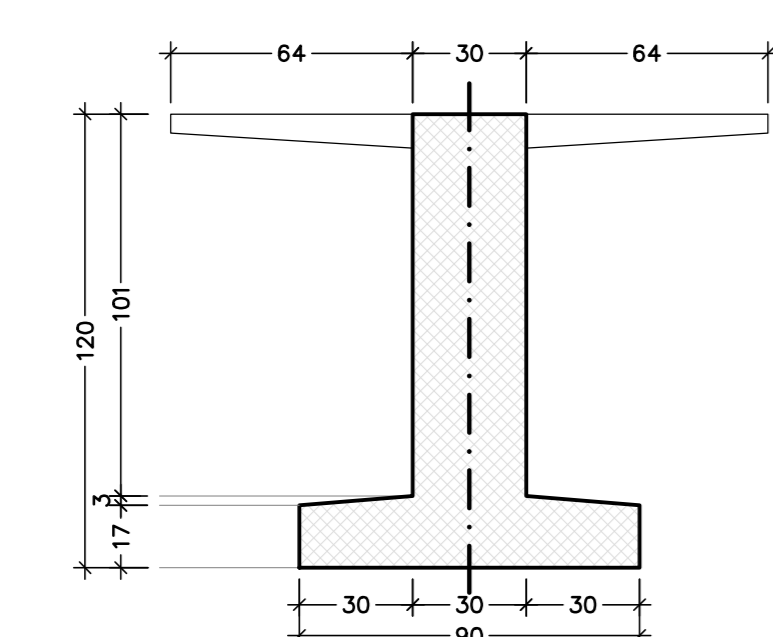
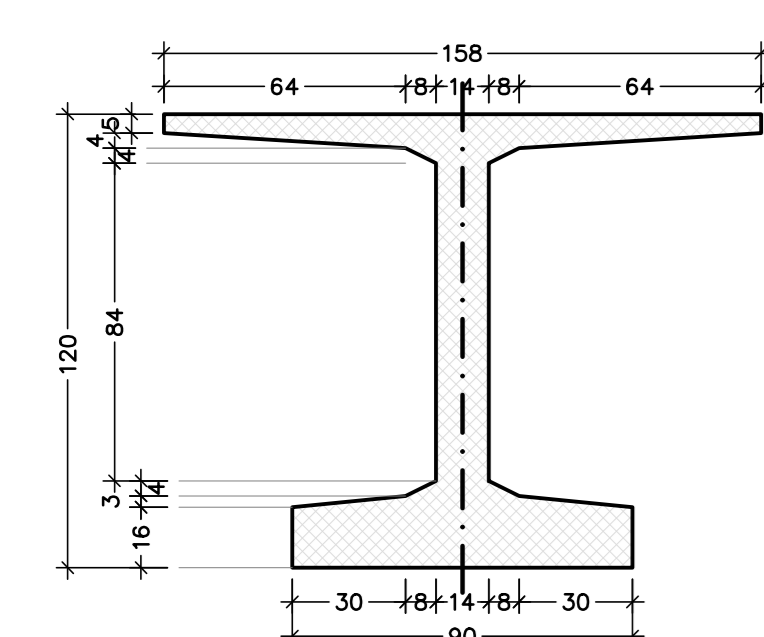


TABELLA MATERIALI:

PER QUANTO NON SPECIFICATO NEL SEGUITO, IN PARTICOLARE RELATIVAMENTE ALLE CARATTERISTICHE DEI MATERIALI, ALLE SPECIFICHE PER L'ESECUZIONE DEI LAVORI ED AI CONTROLLI DA ESEGUIRE, SI DOVRA' FARE RIFERIMENTO ALLE NORME TECNICHE D'APPALTO.

CALCESTRUZZO:
 - MISTO DI FONDAZIONE (non strutturale): C12/15
 - Classe di resistenza C28/35
 - Classe di esposizione XC2

FONDAZIONI SPALLE E PILE:
 - Classe di resistenza C32/40
 - Classe di esposizione XC4

ELEVAZIONI SPALLE, PILE, BAGNOLI E RIFRETTI SISMICI:
 - Classe di resistenza C32/40
 - Classe di esposizione XC4

SOLETTI IN C.A. E CORDOLI:
 - Classe di resistenza C35/45
 - Classe di esposizione XC4

PREDALLE:
 - Classe di resistenza C35/45
 - Classe di esposizione XC4

TRAVI PREFABBRICATE IN C.A.P.:
 - Classe di resistenza f_{yk} 1800 MPa
 - Acciaio trafilato f_{yk} 130-1670 MPa

ACCIAIO PER ARMATURE ORDINARIE:
 - Acciaio in barre nervate tipo B450C
 - f_{yk} 450 MPa
 - f_{yk} 450 MPa
 - f_{yk} 450 MPa

COPRIFERRO per solette, travi prefab.: 33,0 mm
COPRIFERRO per fondazioni ed elevazioni: 40,0 mm

ALTRI MATERIALI CONFORMI ALLE NORME:
 UNI EN 12101-1 2008
 UNI EN 12101-2 2004
 UNI EN ISO 15630-1 2004

Sanas
GRUPPO FS ITALIANE Direzione Progettazione e Realizzazione Lavori

CORRIDOIO PLURIMODALE ADRIATICO
ITINERARIO MAGLIE - SANTA MARIA DI LEUCA
S.S. N° 275 "DI S. MARIA DI LEUCA"
LAVORI DI AMMODERNAMENTO E ADEGUAMENTO ALLA SEZ. B DEL D.M. 5.11.2001
S.S. 36 del km 0+000 al km 0+386 - S.S. 275 del km 0+000 al km 37+000
1° Lotto: Dal Km 0+000 di prog. al Km 23+300 di prog.

PROGETTO DEFINITIVO cod. BA283

PROGETTAZIONE: ANAS - STRUTTURALE TERRITORIALE PUGLIA

I PROGETTISTI:
Ing. Alberto SANCERICO - Progettista e Coordinatore
Ing. Simone MANGIOLUCCI - Progettista

COLLABORATORI:
Geom. Andrea DELL'ANNA
Geom. Massimo MARZANO
Geom. Giuseppe CALI'

IL COORDINATORE IN FASE DI PROGETTAZIONE:
Ing. Alberto SANCERICO

IL RESPONSABILE DEL PROCEDIMENTO:
Ing. Gianfranco PASQUALUNGA

RESPONSABILE PROJECT MANAGEMENT E PROGETTI SPECIALI:
Ing. Niccolò MARZI

IL COMISSARIO STRAORDINARIO:
Ing. Vincenzo MARZI

ATTIVITA' DI SUPPORTO:
ING. GEODATA ENGINEERING
ALPINA
NET ENGINEERING

08 - OPERE D'ARTE MAGGIORI - VIADOTTI E PONTI
Cavalcavia (Comune di Muro Leccese)
ST 23 - al km S+292,68
Carpenteria trave in CAP (TRAVE AD DOPPIO T - h 120CM)

CODICE PROGETTO	PROGETTO	LV. PROG. N. PROG.	NOME FILE	REVISIONE	SCALA:
00503A	01701		TOO_ST23_STR_CP07_E	E	Varie
E	REVISIONE DEL PROGETTO DEFINITIVO			Marzo 2022	
D	OTTIMIZZAZIONE PARERE ADG Puglia-PARERE CSLLPP			Aprile 2019	S. Nigri
C	REVISIONE DEL PROGETTO DEFINITIVO			Gennaio 2019	Ing. C. Belloni
B	REVISIONE DEL PROGETTO DEFINITIVO			Ottobre 2018	Ing. C. Belloni
A	REVISIONE DEL PROGETTO DEFINITIVO			Giugno 2018	Ing. C. Belloni
REV.	DESCRIZIONE			DATA	REDAITTO VERIFICATO APPROVATO