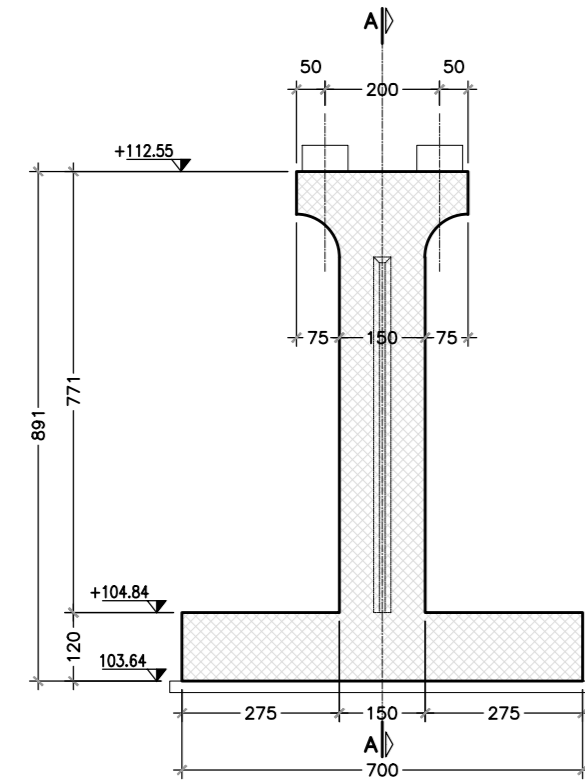
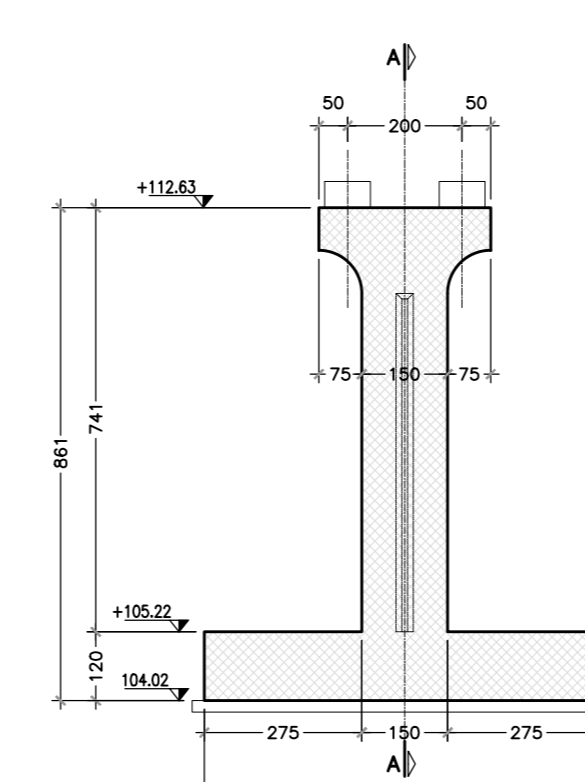


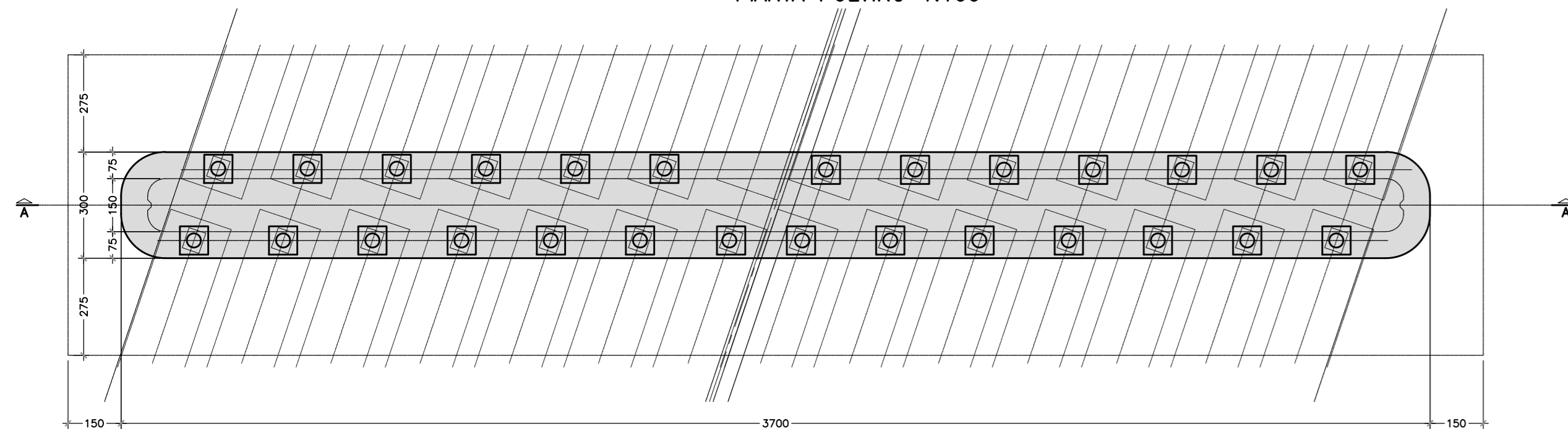
CARPENTERIA PILA 1
SEZIONE B-B 1:100



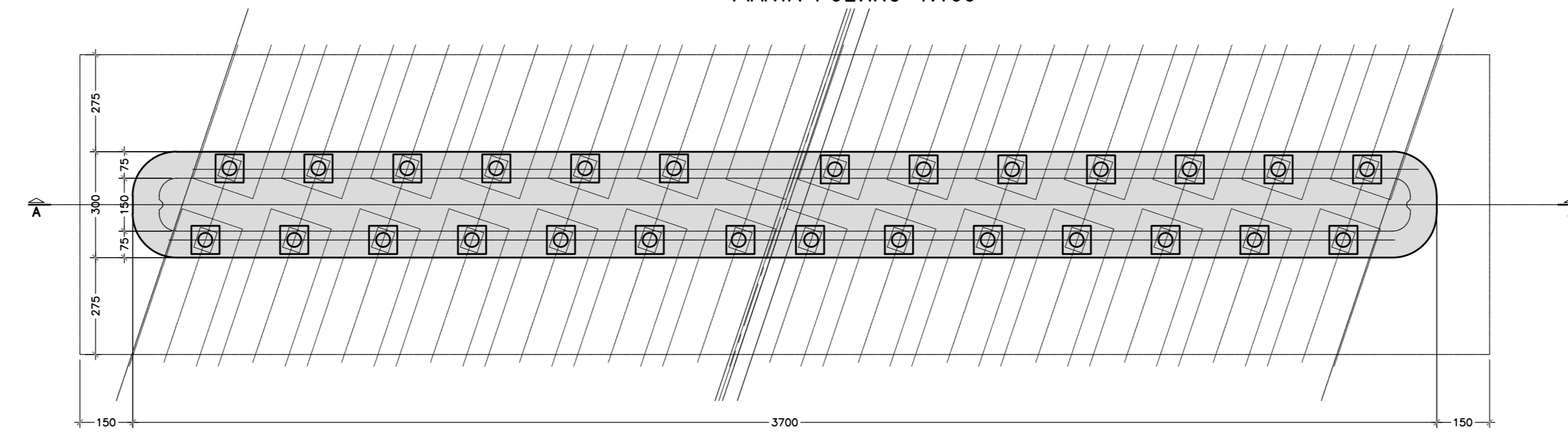
CARPENTERIA PILA 2
SEZIONE B-B 1:100



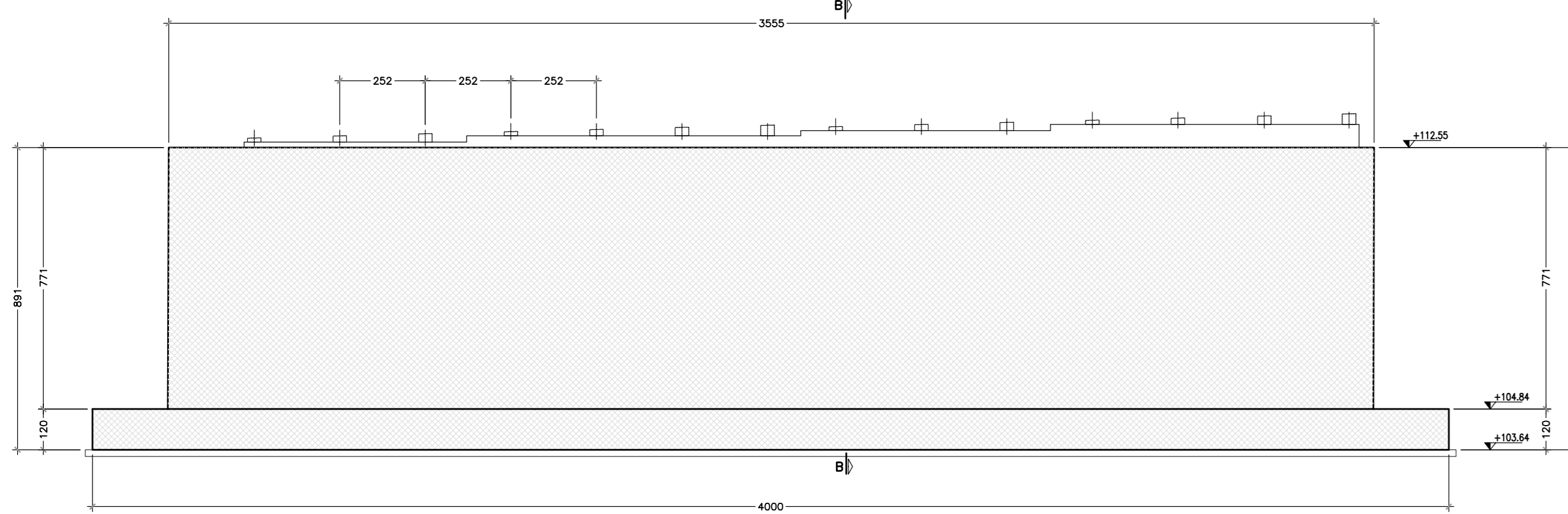
PIANTA PULVINO 1:100



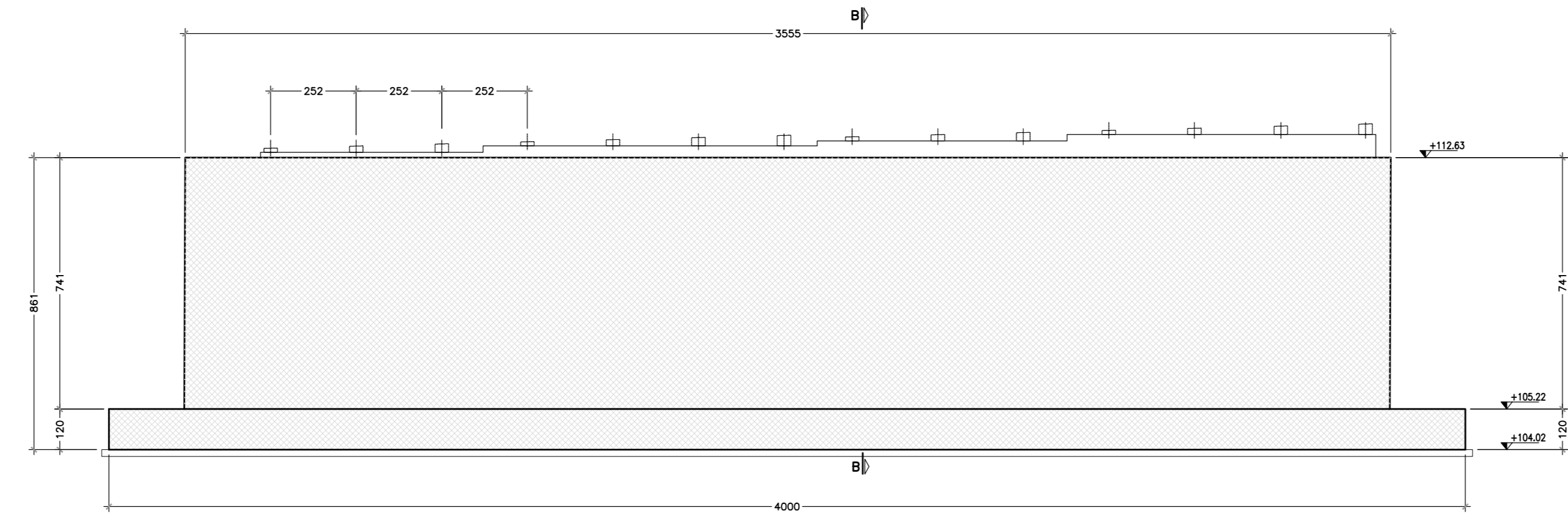
PIANTA PULVINO 1:100



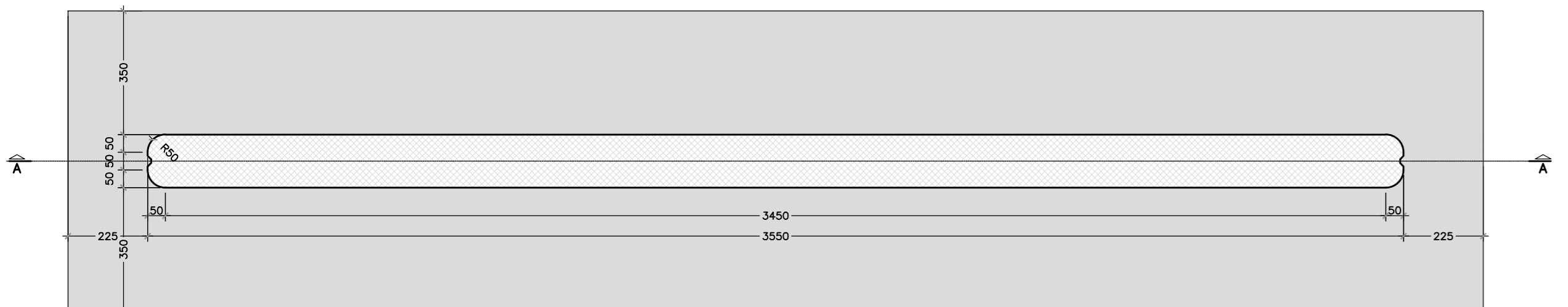
SEZIONE A-A 1:100



SEZIONE A-A 1:100



PIANTA SPICCATI 1:100



PIANTA SPICCATI 1:100

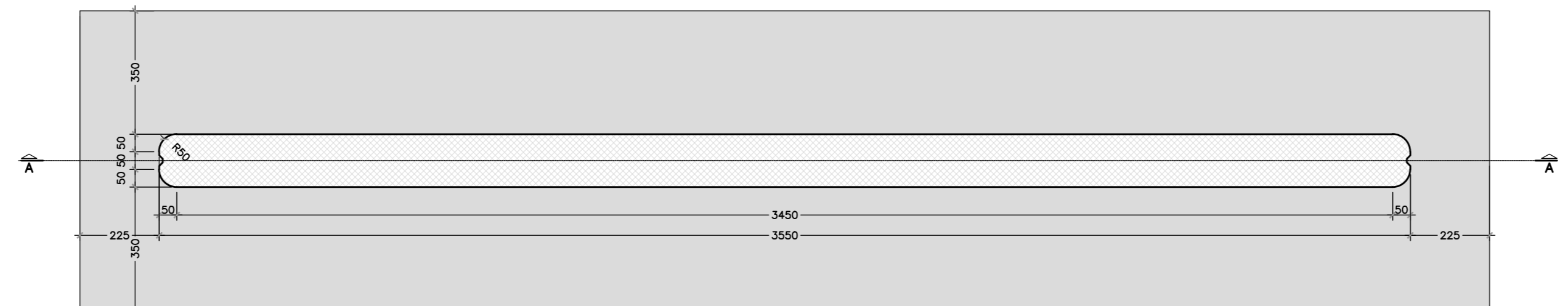


TABELLA MATERIALI:

PER QUANTI NON SPECIFICATI NEL SEGUITO, IN PARTICOLARE RIFACIMENTI ALLE CARATTERISTICHE DEI MATERIALI ALLE SPECIFICHE PER L'ESECUZIONE DEI LAVORI ED AL CONTROLLO DI QUALITÀ, SI DEVONO FARE RIFERIMENTI ALLE NORME EUROPEE D'APPLICAZIONE.

QUALIFICAZIONE:
 - MATERIE DI FINIZIONE (PER STRUTTURE)
 - CLASSI DI RESISTENZA C12/15
 - FIDUCIARI (PER IL CEMENTO)
 - CLASSI DI RESISTENZA C20/25
 - CLASSI DI RESISTENZA C25/30
 - CLASSI DI RESISTENZA C30/37
 - CLASSI DI RESISTENZA C35/45
 - CLASSI DI RESISTENZA C40/50
 - CLASSI DI RESISTENZA C45/55
 - CLASSI DI RESISTENZA C50/60
 - CLASSI DI RESISTENZA C55/65
 - CLASSI DI RESISTENZA C60/70
 - CLASSI DI RESISTENZA C65/75
 - CLASSI DI RESISTENZA C70/85
 - CLASSI DI RESISTENZA C75/90
 - CLASSI DI RESISTENZA C80/95
 - CLASSI DI RESISTENZA C85/100
 - CLASSI DI RESISTENZA C90/105
 - CLASSI DI RESISTENZA C95/110
 - CLASSI DI RESISTENZA C100/115
 - CLASSI DI RESISTENZA C105/120
 - CLASSI DI RESISTENZA C110/125
 - CLASSI DI RESISTENZA C115/130
 - CLASSI DI RESISTENZA C120/135
 - CLASSI DI RESISTENZA C125/140
 - CLASSI DI RESISTENZA C130/145
 - CLASSI DI RESISTENZA C135/150
 - CLASSI DI RESISTENZA C140/155
 - CLASSI DI RESISTENZA C145/160
 - CLASSI DI RESISTENZA C150/165
 - CLASSI DI RESISTENZA C155/170
 - CLASSI DI RESISTENZA C160/175
 - CLASSI DI RESISTENZA C165/180
 - CLASSI DI RESISTENZA C170/185
 - CLASSI DI RESISTENZA C175/190
 - CLASSI DI RESISTENZA C180/195
 - CLASSI DI RESISTENZA C185/200
 - CLASSI DI RESISTENZA C190/205
 - CLASSI DI RESISTENZA C195/210
 - CLASSI DI RESISTENZA C200/215
 - CLASSI DI RESISTENZA C205/220
 - CLASSI DI RESISTENZA C210/225
 - CLASSI DI RESISTENZA C215/230
 - CLASSI DI RESISTENZA C220/235
 - CLASSI DI RESISTENZA C225/240
 - CLASSI DI RESISTENZA C230/245
 - CLASSI DI RESISTENZA C235/250
 - CLASSI DI RESISTENZA C240/255
 - CLASSI DI RESISTENZA C245/260
 - CLASSI DI RESISTENZA C250/265
 - CLASSI DI RESISTENZA C255/270
 - CLASSI DI RESISTENZA C260/275
 - CLASSI DI RESISTENZA C265/280
 - CLASSI DI RESISTENZA C270/285
 - CLASSI DI RESISTENZA C275/290
 - CLASSI DI RESISTENZA C280/295
 - CLASSI DI RESISTENZA C285/300
 - CLASSI DI RESISTENZA C290/305
 - CLASSI DI RESISTENZA C295/310
 - CLASSI DI RESISTENZA C300/315
 - CLASSI DI RESISTENZA C305/320
 - CLASSI DI RESISTENZA C310/325
 - CLASSI DI RESISTENZA C315/330
 - CLASSI DI RESISTENZA C320/335
 - CLASSI DI RESISTENZA C325/340
 - CLASSI DI RESISTENZA C330/345
 - CLASSI DI RESISTENZA C335/350
 - CLASSI DI RESISTENZA C340/355
 - CLASSI DI RESISTENZA C345/360
 - CLASSI DI RESISTENZA C350/365
 - CLASSI DI RESISTENZA C355/370
 - CLASSI DI RESISTENZA C360/375
 - CLASSI DI RESISTENZA C365/380
 - CLASSI DI RESISTENZA C370/385
 - CLASSI DI RESISTENZA C375/390
 - CLASSI DI RESISTENZA C380/395
 - CLASSI DI RESISTENZA C385/400
 - CLASSI DI RESISTENZA C390/405
 - CLASSI DI RESISTENZA C395/410
 - CLASSI DI RESISTENZA C400/415
 - CLASSI DI RESISTENZA C405/420
 - CLASSI DI RESISTENZA C410/425
 - CLASSI DI RESISTENZA C415/430
 - CLASSI DI RESISTENZA C420/435
 - CLASSI DI RESISTENZA C425/440
 - CLASSI DI RESISTENZA C430/445
 - CLASSI DI RESISTENZA C435/450
 - CLASSI DI RESISTENZA C440/455
 - CLASSI DI RESISTENZA C445/460
 - CLASSI DI RESISTENZA C450/465
 - CLASSI DI RESISTENZA C455/470
 - CLASSI DI RESISTENZA C460/475
 - CLASSI DI RESISTENZA C465/480
 - CLASSI DI RESISTENZA C470/485
 - CLASSI DI RESISTENZA C475/490
 - CLASSI DI RESISTENZA C480/495
 - CLASSI DI RESISTENZA C485/500
 - CLASSI DI RESISTENZA C490/505
 - CLASSI DI RESISTENZA C495/510
 - CLASSI DI RESISTENZA C500/515
 - CLASSI DI RESISTENZA C505/520
 - CLASSI DI RESISTENZA C510/525
 - CLASSI DI RESISTENZA C515/530
 - CLASSI DI RESISTENZA C520/535
 - CLASSI DI RESISTENZA C525/540
 - CLASSI DI RESISTENZA C530/545
 - CLASSI DI RESISTENZA C535/550
 - CLASSI DI RESISTENZA C540/555
 - CLASSI DI RESISTENZA C545/560
 - CLASSI DI RESISTENZA C550/565
 - CLASSI DI RESISTENZA C555/570
 - CLASSI DI RESISTENZA C560/575
 - CLASSI DI RESISTENZA C565/580
 - CLASSI DI RESISTENZA C570/585
 - CLASSI DI RESISTENZA C575/590
 - CLASSI DI RESISTENZA C580/595
 - CLASSI DI RESISTENZA C585/600
 - CLASSI DI RESISTENZA C590/605
 - CLASSI DI RESISTENZA C595/610
 - CLASSI DI RESISTENZA C600/615
 - CLASSI DI RESISTENZA C605/620
 - CLASSI DI RESISTENZA C610/625
 - CLASSI DI RESISTENZA C615/630
 - CLASSI DI RESISTENZA C620/635
 - CLASSI DI RESISTENZA C625/640
 - CLASSI DI RESISTENZA C630/645
 - CLASSI DI RESISTENZA C635/650
 - CLASSI DI RESISTENZA C640/655
 - CLASSI DI RESISTENZA C645/660
 - CLASSI DI RESISTENZA C650/665
 - CLASSI DI RESISTENZA C655/670
 - CLASSI DI RESISTENZA C660/675
 - CLASSI DI RESISTENZA C665/680
 - CLASSI DI RESISTENZA C670/685
 - CLASSI DI RESISTENZA C675/690
 - CLASSI DI RESISTENZA C680/695
 - CLASSI DI RESISTENZA C685/700
 - CLASSI DI RESISTENZA C690/705
 - CLASSI DI RESISTENZA C695/710
 - CLASSI DI RESISTENZA C700/715
 - CLASSI DI RESISTENZA C705/720
 - CLASSI DI RESISTENZA C710/725
 - CLASSI DI RESISTENZA C715/730
 - CLASSI DI RESISTENZA C720/735
 - CLASSI DI RESISTENZA C725/740
 - CLASSI DI RESISTENZA C730/745
 - CLASSI DI RESISTENZA C735/750
 - CLASSI DI RESISTENZA C740/755
 - CLASSI DI RESISTENZA C745/760
 - CLASSI DI RESISTENZA C750/765
 - CLASSI DI RESISTENZA C755/770
 - CLASSI DI RESISTENZA C760/775
 - CLASSI DI RESISTENZA C765/780
 - CLASSI DI RESISTENZA C770/785
 - CLASSI DI RESISTENZA C775/790
 - CLASSI DI RESISTENZA C780/795
 - CLASSI DI RESISTENZA C785/800
 - CLASSI DI RESISTENZA C790/805
 - CLASSI DI RESISTENZA C795/810
 - CLASSI DI RESISTENZA C800/815
 - CLASSI DI RESISTENZA C805/820
 - CLASSI DI RESISTENZA C810/825
 - CLASSI DI RESISTENZA C815/830
 - CLASSI DI RESISTENZA C820/835
 - CLASSI DI RESISTENZA C825/840
 - CLASSI DI RESISTENZA C830/845
 - CLASSI DI RESISTENZA C835/850
 - CLASSI DI RESISTENZA C840/855
 - CLASSI DI RESISTENZA C845/860
 - CLASSI DI RESISTENZA C850/865
 - CLASSI DI RESISTENZA C855/870
 - CLASSI DI RESISTENZA C860/875
 - CLASSI DI RESISTENZA C865/880
 - CLASSI DI RESISTENZA C870/885
 - CLASSI DI RESISTENZA C875/890
 - CLASSI DI RESISTENZA C880/895
 - CLASSI DI RESISTENZA C885/900
 - CLASSI DI RESISTENZA C890/905
 - CLASSI DI RESISTENZA C895/910
 - CLASSI DI RESISTENZA C900/915
 - CLASSI DI RESISTENZA C905/920
 - CLASSI DI RESISTENZA C910/925
 - CLASSI DI RESISTENZA C915/930
 - CLASSI DI RESISTENZA C920/935
 - CLASSI DI RESISTENZA C925/940
 - CLASSI DI RESISTENZA C930/945
 - CLASSI DI RESISTENZA C935/950
 - CLASSI DI RESISTENZA C940/955
 - CLASSI DI RESISTENZA C945/960
 - CLASSI DI RESISTENZA C950/965
 - CLASSI DI RESISTENZA C955/970
 - CLASSI DI RESISTENZA C960/975
 - CLASSI DI RESISTENZA C965/980
 - CLASSI DI RESISTENZA C970/985
 - CLASSI DI RESISTENZA C975/990
 - CLASSI DI RESISTENZA C980/995
 - CLASSI DI RESISTENZA C985/1000

anas
GRUPPO IRI ITALIANE
Direzione Progettazione e Realizzazione Lavori

**CORRIDOIO PLURIMODALE ADRIATICO
ITINERARIO MAGLIE - SANTA MARIA DI LEUCA
S.S. N° 275 "DI S. MARIA DI LEUCA"
LAVORI DI AMMODERNAMENTO E ADEGUAMENTO ALLA SEZ. B DEL D.M. 5.11.2001
S.S. 10 dal km 983+700 al km 985+386- S.S. 275 dal km 0+000 al km 37+000
1° Lotto: Dal km 0+000 di prog. al km 23+300 di prog.**

PROGETTO DEFINITIVO COD. BA283

PROGETTAZIONE: ANAS - STRUTTURA TECNICOLOGICA PUBBLICA

PROGETTISTI:
Ing. Alberto SACCHERO - Proprietà e Coordinatore
Ing. Gianni MESSIGLI - Progettista

COLLABORATORI:
Dott. Andrea DELL'ARCA
Dott. Roberto MATTIOLI
Dott. Giuseppe CALI

IL COORDINATORE IN FASE DI PROGETTAZIONE:
Ing. Alberto SACCHERO

IL RESPONSABILE DEL PROCEDIMENTO:
Ing. Gianfranco PUGLIS

RESPONSABILE PROJECT MANAGEMENT E PROGETTI SPECIALI:
Ing. Marco MARI

IL COMITATO STRUTTURANTE:
Ing. Giuseppe MARI

ATTIVITÀ DI SUPPORTO:
INGEGNERIA
GEODATA ENGINEERING
Alpina
NET

**08 - OPERE D'ARTE MAGGIORI - VIADOTTI E PONTI
Cavalcavia Ferroviario Montesano Andriano (Comune di Andriano)
ST 24 - al km 20+872.56
Carpenteria pile**

PROGETTO	UV. PROG.	N. MOD.	NOME FILE	REVISIONE	SCALA
10000000	01	001	100_ST24_STR_CP05_E	01	Varie
E			REVISIONE DEL PROGETTO DEFINITIVO	01/09/2010	
D			OTTIMIZZAZIONE PARERE ASB PUGLIS-PARERE COLLETTI	02/09/2010	N. Bono
C			REVISIONE DEL PROGETTO DEFINITIVO	06/09/2010	
B			REVISIONE DEL PROGETTO DEFINITIVO	06/09/2010	
A			REVISIONE DEL PROGETTO DEFINITIVO	06/09/2010	
REV.			DESCRIZIONE	DATA	REDATTO VERIFICATO APPROVATO