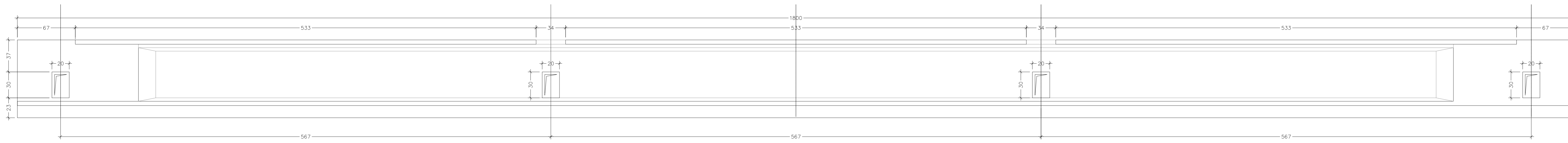
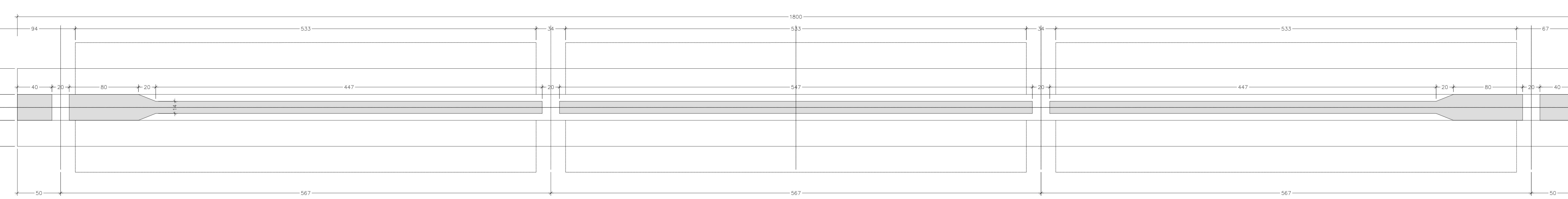


CARPENTERIA TRAVE L =18.00 m

SEZIONE LONGITUDINALE - SCALA 1:20

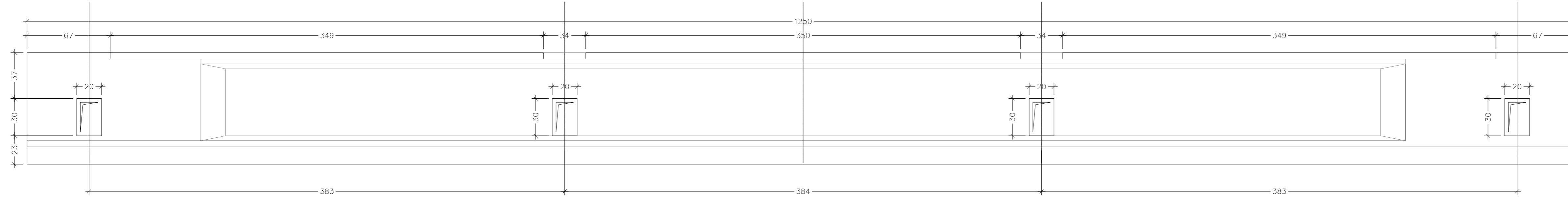


PIANTA - SCALA 1:20



CARPENTERIA TRAVE L =12.50 m

SEZIONE LONGITUDINALE - SCALA 1:20



PIANTA - SCALA 1:20

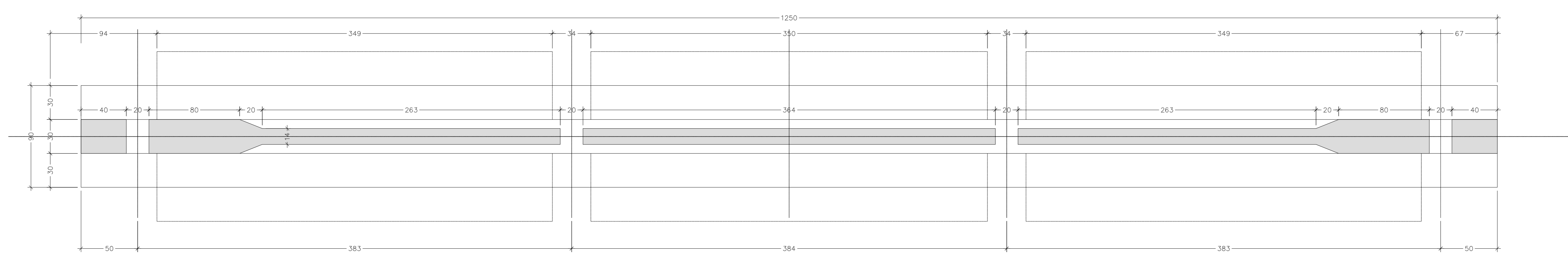


TABELLA MATERIALI:

PER QUANTO NON SPECIFICATO NEL SOGGETTO, IN PARTICOLARE RELATIVAMENTE ALLE CARATTERISTICHE DEI MATERIALI, ALLE SPECIFICHE PER L'ESECUZIONE DEI LAVORI ED AI CONTROLLI DA ESEGUIRE, SI DOVRA' FARE RIFERIMENTO ALLE NORME TECNICHE D'APPALTO.

CALCESTRUZZO:
 MAGRO DI FONDAZIONE (non strutturale)
 - Classe di resistenza C12/15
 FONDAZIONI SPALLE E PILE:
 - Classe di resistenza C28/35
 - Classe di esposizione XC2
 ELEVAZIONI SPALLE, PILE, BAGNOLI E RETONI SISMICI:
 - Classe di resistenza C32/40
 - Classe di esposizione XC4
 SOLETTE IN C.A. E CORDOLI:
 - Classe di resistenza C35/45
 - Classe di esposizione XC4
 PREFABBRICATI:
 - Classe di resistenza C35/45
 - Classe di esposizione XC4

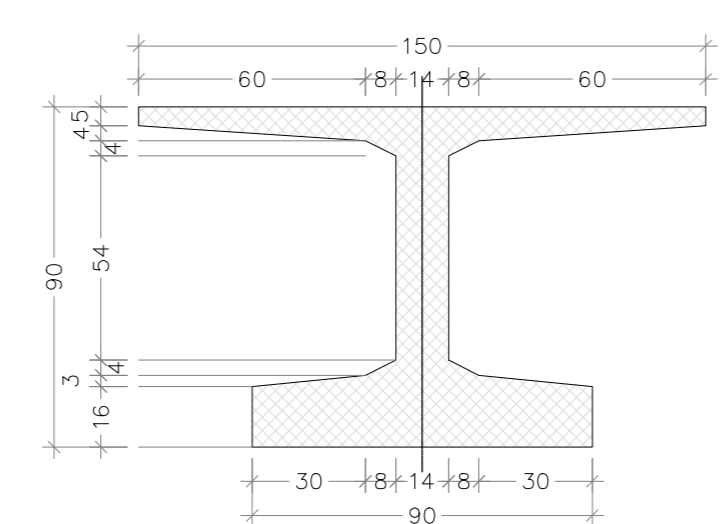
TRAVI PREFABBRICATE IN C.A.P.:
 - Classe di resistenza C45/55
 - Acciaio ferrile f_{yk}1860 MPa
 f_{td}130-1670 Mpa

ACCIAIO PER ARMATURE INFERIORE:
 - Acciaio in barre nervate S50 B450C
 f_{yk} 450 MPa
 f_{td} 2 540 MPa

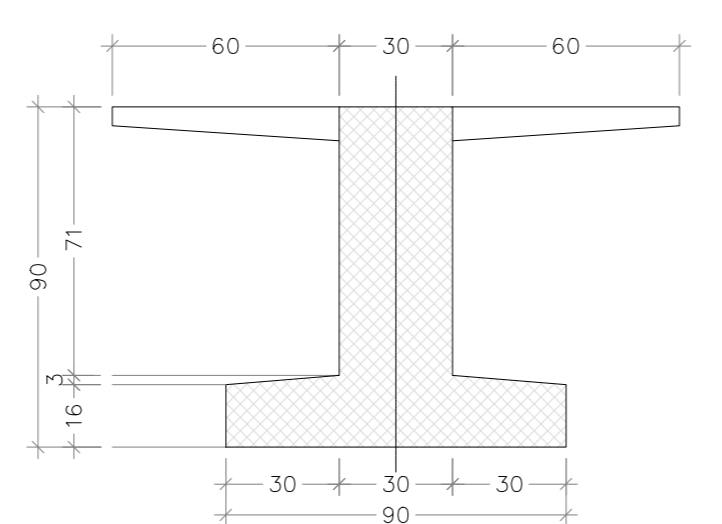
COPRIFERRO per solette, travi prefab.: 35.0 mm
COPRIFERRO per fondazioni ed elevazioni: 40.0 mm

N.B. MATERIALI CONFORMI ALLE NORME:
 UNI EN 206-1: 2006
 UNI EN 11194: 2004
 UNI EN ISO 15630: 2004

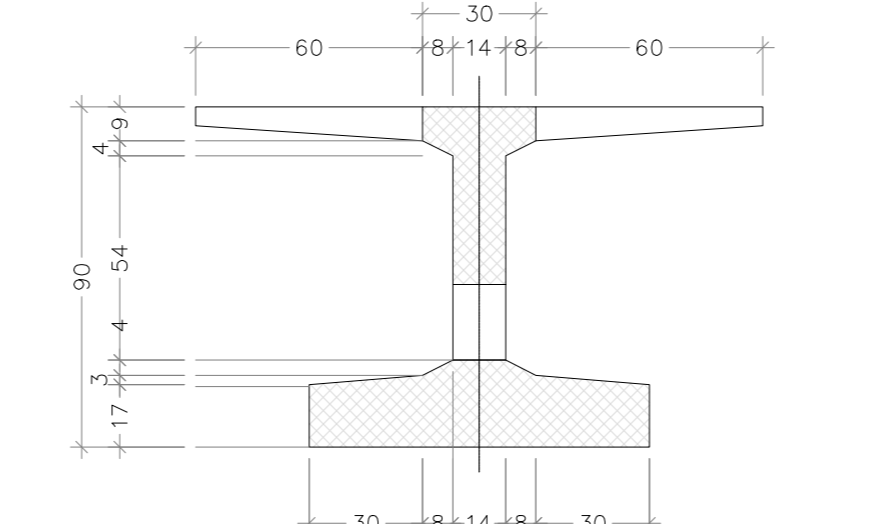
SEZIONE TRAVE A "I" IN MEZZERIA
SCALA 1:20



SEZIONE TRAVE A "I" IN APPOGGIO
SCALA 1:20



SEZIONE TRAVE A "I" SU TRASVERSO
IN CAMPATA
SCALA 1:20



anass
GRUPPO FS ITALIANE Direzione Progettazione e Realizzazione Lavori

**CORRIDOIO PLURIMODALE ADRIATICO
ITINERARIO MAGLIE - SANTA MARIA DI LEUCA**
 S.S. N° 275 "DI S. MARIA DI LEUCA"
 LAVORI DI AMMODERNAMENTO E ADEGUAMENTO ALLA SEZ. B DEL D.M. 5.11.2001
 S.S. 16 del km 961+700 al km 985+386 - S.S. 275 dal km 0+000 al km 37+000
 1° Lotto: Dal Km 0+000 di prog. al Km 23+300 di prog.

PROGETTO DEFINITIVO COD. BA283

PROGETTAZIONE: ANAS - STRUTTURA TERRITORIALE PUGLIA

I PROGETTISTI:
 Ing. Alberto SANCIRICO - Progettista e Coordinatore
 Ing. Simona MEGGIOLU - Progettista

COLLABORATORI:
 Geom. Andrea DELL'ANNA
 Geom. Massimo AMERIGO
 Geom. Giuseppe CALCI

IL COORDINATORE IN FASE DI PROGETTAZIONE:
 Ing. Alberto SANCIRICO

IL RESPONSABILE DEL PROCEDIMENTO:
 Ing. Gianfranco PAGLIANOVA

RESPONSABILE PROJECT MANAGEMENT E PROGETTI SPECIALI:
 Ing. Niccolò MARZI

IL COMMISSARIO STRAORDINARIO:
 Ing. Vincenzo MARZI

ATTIVITA' DI SUPPORTO
RTP:
 Lombardi Ingegneria S.r.l. - Strutture
 TechProject S.r.l. - Geotecnica
 Impianti

08 - OPERE D'ARTE MAGGIORI - VIADOTTI E PONTI
 Sovrappasso accesso alla Zona Artig. Di Maglie Nord (Comune di Maglie)
 ST 28 - al km 0+600
 Carpenteria travi in CAP - Trave a doppio T - h 90cm

CODICE PROGETTO		NOME FILE		REVISIONE	SCALA:
PROGETTO	UV, PROG. N. PROG.	TITOLO	FILE		
005031	017001	T00_ST28_STR_CP07_D.pdf	005031_017001_005031_017001	0	Varie
D	REVISIONE DEL PROGETTO DEFINITIVO			Marzo 2022	
C	REVISIONE DEL PROGETTO DEFINITIVO			Settembre 2019	
B	REVISIONE DEL PROGETTO DEFINITIVO			Ottobre 2018	
A	REVISIONE DEL PROGETTO DEFINITIVO			Giugno 2018	
REV.	DESCRIZIONE	DATA	REDATTO	VERIFICATO	APPROVATO