

## CORRIDOIO PLURIMODALE ADRIATICO

ITINERARIO MAGLIE - SANTA MARIA DI LEUCA

S.S. N° 275 "DI S. MARIA DI LEUCA"

LAVORI DI AMMODERNAMENTO E ADEGUAMENTO ALLA SEZ. B DEL D.M. 5.11.2001

S.S. 16 dal km 981+700 al km 985+386 - S.S. 275 dal Km 0+000 al km 37+000

1° Lotto: Dal Km 0+000 di prog. al Km 23+300 di prog.

### PROGETTO DEFINITIVO

COD. BA283

**PROGETTAZIONE:** ANAS - STRUTTURA TERRITORIALE PUGLIA

<p>I PROGETTISTI</p> <p>Ing. Alberto SANCHIRICO – Progettista e Coordinatore</p> <p>Ing. Simona MASCIULLO – Progettista</p>	<p>ATTIVITA' DI SUPPORTO</p> <p><b>RTP:</b></p> <p>Lombardi Ingegneria S.r.L. – Strutture</p> <p>TechProject S.r.L. – Geotecnica</p> <p>– Impianti</p>
<p>COLLABORATORI</p> <p>Geom. Andrea DELL'ANNA</p> <p>Geom. Massimo MARTANO</p> <p>Geom. Giuseppe CALO'</p>	
<p>IL COORDINATORE IN FASE DI PROGETTAZIONE</p> <p>Ing. Alberto SANCHIRICO</p>	
<p>IL RESPONSABILE DEL PROCEDIMENTO</p> <p>Ing. Gianfranco PAGLIALUNGA</p>	
<p>RESPONSABILE PROJECT MANAGEMENT E PROGETTI SPECIALI</p> <p>Ing. Nicola MARZI</p>	
<p>IL COMMISSARIO STRAORDINARIO</p> <p>Ing. Vincenzo MARZI</p>	

## 09 - OPERE D'ARTE MINORI

OPERE DI SOSTEGNO

Elaborati generali

Relazione di calcolo strutturale e geotecnica - Muri di sottoscarpa H>6.00m

CODICE PROGETTO		NOME FILE		REVISIONE	SCALA:
PROGETTO	LIV. PROG.	N. PROG.	T00_OS00_GET_RE06_C.dwg		
L0503A	D	1701	CODICE ELAB. T00OS00GETRE06	C	VARIE
C	REVISIONE DEL PROGETTO DEFINITIVO		Marzo 2022		
B	REVISIONE DEL PROGETTO DEFINITIVO		Gennaio 2019	Ing. C. Beltrami	
A	REVISIONE DEL PROGETTO DEFINITIVO		Giugno 2018	Ing. C. Beltrami	
REV.	DESCRIZIONE	DATA	REDATTO	VERIFICATO	APPROVATO

1.	PREMESSA.....	3
2.	NORMATIVE DI RIFERIMENTO .....	5
3.	DATI GENERALI DI PROGETTO .....	6
4.	STRATIGRAFIA DI RIFERIMENTO.....	8
1.1	RILEVATO STRADALE.....	8
1.2	TERRENO DI FONDAZIONE.....	8
5.	MATERIALI IMPIEGATI .....	9
1.3	CALCESTRUZZI.....	9
1.4	ACCIAI .....	9
6.	VERIFICHE AGLI STATI LIMITE ULTIMI (schede 1 e 2) .....	10
6.1	ORGANIZZAZIONE DEL CALCOLO.....	10
6.2	CALCOLO DELLE AZIONI SULLA STRUTTURA.....	10
6.2.1	SPINTA DELLA TERRA .....	10
6.2.2	SPINTA DELLA FALDA FREATICA .....	12
6.2.3	PESI E FORZE D'INERZIA PER LE VERIFICHE SISMICHE .....	12
6.3	VERIFICA ALLO SCORRIMENTO .....	12
6.4	STATO LIMITE DI RIBALTAMENTO .....	13
6.5	VERIFICA DI STABILITÀ GLOBALE .....	13
6.6	VERIFICA DELLE SEZIONI IN C.A. ALLO SLU .....	14
6.7	VERIFICA DEL COLLEGAMENTO TRA PLATEA E FONDAZIONE .....	16
7.	VERIFICA DEGLI STATI LIMITE DI ESERCIZIO (schede 3, 4 e 5).....	17
7.1	CLASSE DI ESPOSIZIONE AGLI AGENTI AGGRESSIVI.....	17
7.2	COPRIFERRI.....	18
7.3	CALCOLO DELL'AMPIEZZA DELLE FESSURE .....	19
7.4	CALCOLO DELLE TENSIONI DI ESERCIZIO (4.1.2.2.5).....	19
8.	VERIFICA SISMICA (schede 6 e 7).....	21

## Muri di controripa H &gt; 6.00m - Relazione di calcolo strutturale e geotecnica

8.1	CRITERI GENERALI DI PROGETTO.....	21
8.2	DATI DI PROGETTO DELL'AZIONE SISMICA.....	22
8.3	CALCOLO DELL'AZIONE SISMICA.....	22
8.4	CALCOLO DELLE FORZE D'INERZIA.....	23
8.5	SPINTE DI CALCOLO DEL TERRENO .....	23
8.6	SPINTA SULLA PARETE PREFABBRICATA.....	25
8.7	SPINTA PASSIVA DELLA TERRA DAVANTI ALLA FONDAZIONE IN CASO SISMICO .....	26
9.	VERIFICHE DI CAPACITA' PORTANTE .....	27
1.5	COLLASSO PER CARICO LIMITE DELL'INSIEME FONDAZIONE TERRENO .....	27
10.	CODICI DI CALCOLO .....	28
10.1	TIPO DI ANALISI SVOLTA.....	28
10.2	ORIGINE E CARATTERISTICHE DEI CODICI DI CALCOLO .....	28
10.3	AFFIDABILITÀ DEL CODICE DI CALCOLO.....	28

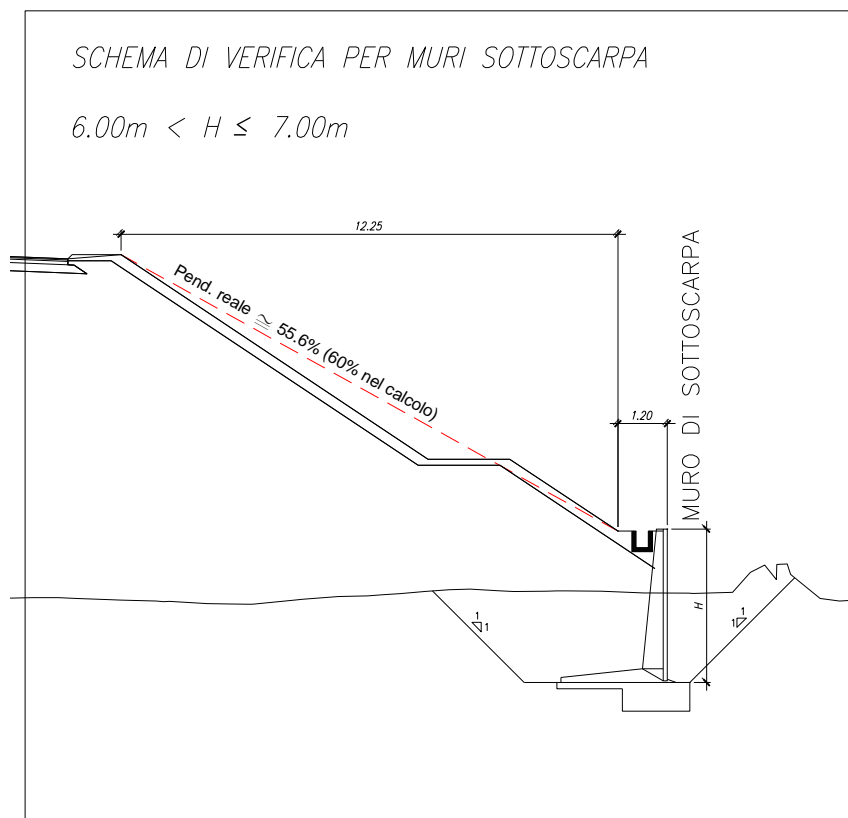
## 1. PREMESSA

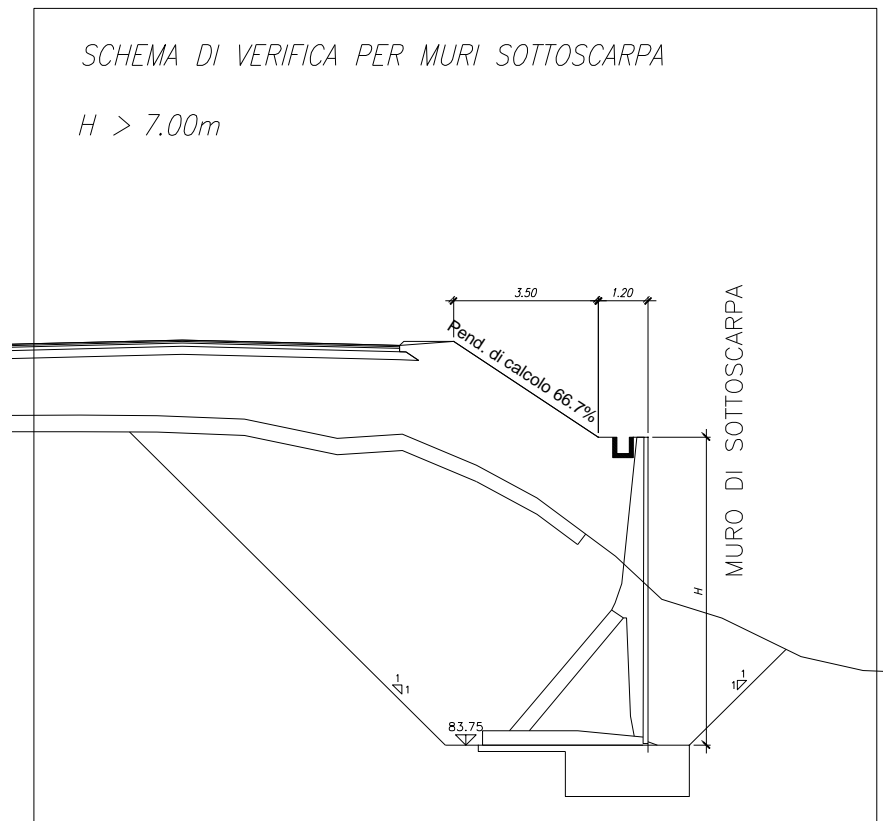
La presente relazione di calcolo ha per oggetto le verifiche strutturali ed il dimensionamento geotecnico dei cordoli di fondazione dei muri di controripa prefabbricati aventi un'altezza maggiore di 6.00m.

Il passo teorico dei muri prefabbricati, comprensivo del giunto tra un elemento e l'altro, è pari a  $l=1.25m$ .

I muri prefabbricati sono appoggiati su cordoli in CIs a sezione rettangolare che ne costituiscono la fondazione.

I muri di sottoscarpa aventi altezza H maggiore di 6.00m sono stati verificati per l'azione della scarpata di progetto avente pendenza e lunghezza maggiore, facendo riferimento alle schematizzazioni di calcolo sotto riportate:





Le fondazioni dei muri intercettano lo strato delle calcareniti. Per il dimensionamento delle fondazioni si è fatto riferimento all'unità geotecnica R1 [A]: Calcareniti molto alterate a cementazione scarsa.

## 2. NORMATIVE DI RIFERIMENTO

Le normative di riferimento utilizzate nel progetto del sottopasso sono indicate nel prospetto che segue:

[1]	Legge 05/11/1971, n.1086	Norma per la disciplina delle opere in conglomerato cementizio, normale e precompresso ed a struttura metallica” e relative istruzioni (Circ. LL.PP. 14/02/1974, n. 11951)
[2]	D.M. 17/01/2018	Norme Tecniche per le costruzioni
[3]	Circ. Min. 2 febbraio 2009 n. 617	Istruzioni per l'applicazione delle “Nuove norme tecniche per le costruzioni” di cui al D.M. 14 gennaio 2008
[4]	UNI-EN 206-1	Calcestruzzo: specificazione, prestazione, produzione e conformità
[5]	UNI-EN 11104	Calcestruzzo: specificazione, prestazione, produzione e conformità – Istruzioni complementari per l'applicazione delle EN 206-1

Per quanto non contenuto nel D.M. 17/01/2018, si è fatto riferimento a:

\* Calcolo dell'apertura delle fessure nello stato limite di servizio: D.M. 9/1/96 e circ. min.LL.PP n°252 del 15/1/96.

\* Sismicità del Comune in cui sorge l'opera: i parametri sismici sono stati assunti dal sito Internet del Ministero dei Lavori Pubblici.

\* Calcolo della capacità portante delle fondazioni: Brinch-Hansen J. (1970) “A Revised and Extended formula for Bearing Capacity”. Bull. n° 28 – Danish Geotechnical Institute – Copenhagen.

\* Riduzione della capacità portante per il sisma: Pecket A. (1997) “Analytical formula for a seismic bearing capacity of shallow strip foundations” Proc. 14th Int. Conf. On soil Mechanics and Foundation Engineering.

### 3. DATI GENERALI DI PROGETTO

<b>Durata della vita nominale in servizio</b> (tabella 2.4.I):		<b>Vn = anni</b>	<b>50</b>			
<b>Classe d'uso</b>	<b>IV</b>	Corrispondente coefficiente d'uso <b>C<sub>U</sub></b> (Tab 2.4.II)		<b>C<sub>U</sub> = 2</b>		
<b>Ambiente nel quale l'opera è costruita:</b>						
Condizioni ordinarie: opera che non sorge sulla costa, né in prossimità del mare; non è previsto l'uso di sali disgelanti a valle del muro						
<b>Tabella 1 - Materiali e loro resistenze</b>						
<b>Calcestruzzo (§ 11.2.10 e 4.1.2.1.1)</b>			Prefabbricati	Platea	Fondazione	
Resistenza caratteristica cubica $R_{ck}$		N/mm <sup>2</sup>	<b>45</b>	<b>30</b>	<b>20</b>	
Resistenza caratteristica cilindrica $f_{ck} = 0,83 R_{ck}$		N/mm <sup>2</sup>	37.35	24.9	16.6	
Resistenza di calcolo a compressione $f_{cd} = 0,85 * f_{ck} / 1,5$		N/mm <sup>2</sup>	21.17	14.11	9.41	
Resistenza media a trazione assiale $f_{ctm} = 0,30 * f_{ck}^{2/3}$		N/mm <sup>2</sup>	3.35	2.56	1.95	
Resistenza di calcolo a trazione $f_{ctd} = f_{ctk} * 0,7 / 1,5$		N/mm <sup>2</sup>	1.56	1.19	0.91	
<b>Acciaio (§ 4.1.2.1.1)</b>		tipo	<b>B450C</b>	<b>B450C</b>	-	
Tensione caratteristica di snervamento $f_{yk}$		N/mm <sup>2</sup>	450	450	-	
Resistenza di calcolo $f_{yd} = f_{yk} / 1,15$		N/mm <sup>2</sup>	391.3	391.3	-	
<b>Tabella 2 - Coefficienti impiegati nei calcoli:</b>						
<b>COEFFICIENTI</b>		<b>Verifiche SLU: A1+M1+R3</b>		<b>Verifiche SLE</b>	<b>Verifica sismica</b>	
		coeff "sfav."+"fav."	coeff tutti "sfav."			
<b>Coefficienti parziali per le azioni (tabella 6.2.I):</b>						
Peso della struttura e della terra portata		1	1.3	1.0	1.0	
Spinta della terra		1.3	1.3	1.0	1.0	
Peso del sovraccarico (carichi variabili)		0	1.5	1.0	0.2	
Spinta del sovraccarico (carichi variabili)		1.5	1.5	1.0 x Ψ	0.2	
<b>Coefficienti parziali per le verifiche dei muri di sostegno (tabella 6.5.I e 7.11.III):</b>						
Capacità portante della fondazione		$\gamma_R$	1.4	1.4	-	1.2
Scorrimento		$\gamma_R$	1.1	1.1	1.3	1.0
Ribaltamento		$\gamma_R$	1.15	1.15	1.5	1.0
Le verifiche sono svolte con l'ausilio del codice di calcolo Tensiter "Muri 2018" versione				<b>1.0.2</b>		

Per ciascuna sezione trasversale sono state eseguite sei verifiche, espone nelle sei schede elencate nel seguito:

Scheda 1: Verifica SLU: GEO e STR, con A1+M1+R3, coefficienti SLU "sfavorevoli"+"favorevoli";

Scheda 2: Verifica SLU: GEO e STR, con A1+M1+R3, coefficienti SLU tutti "sfavorevoli";

Scheda 3: Verifica SLE combinazione RARA ( $\Psi = 1.0$ ), con il calcolo delle tensioni nelle sezioni in c.a.;

Scheda 4: Verifica SLE combinaz. FREQUENTE ( $\Psi = 0.75$ ), con il calcolo dell'apertura delle fessure sulle sezioni;

---

Muri di controripa  $H > 6.00\text{m}$  - Relazione di calcolo strutturale e geotecnica

Scheda **5**: Verifica SLE combinaz. QUASI PERMANENTE ( $Y = 0$ ), con il calcolo dell'apertura delle fessure;

Scheda **6**: Verifica sismica, con sovraccarico ridotto perché dovuto a carichi mobili ridotti e coeff  $\beta = 0.38$ , per le verifiche SLU e GEO (esclusa la verifica al ribaltamento);

Scheda **7**: Verifica sismica, con sovraccarico ridotto perché dovuto a carichi mobili ridotti e coeff  $\beta = 0.57$ , per le verifiche GEO al ribaltamento;

Scheda **8**: Verifica della capacità portante del terreno di fondazione nelle verifiche SLU e sismica;

I dati assunti nel calcolo e quelli esposti nei disegni delle sezioni coincidono perché attinti dal medesimo database.



## 4. STRATIGRAFIA DI RIFERIMENTO

### 1.1 RILEVATO STRADALE

Il terreno che costituirà il rilevato stradale ha le seguenti caratteristiche geotecniche:

#### RILEVATO STRADALE

---

- Peso di Volume:  $\gamma = 20 \text{ kN/m}^3$  ;
- Coesione:  $c' = 0.00 \text{ kPa}$  ;
- Angolo d'attrito:  $f = 35^\circ$

### 1.2 TERRENO DI FONDAZIONE

Per il dimensionamento dei cordoli di fondazione si è fatto riferimento ai profili geotecnici opportunamente sviluppati per tutti i muri che compongono l'intero itinerario.

La quota altimetrica dell'intradosso del cordolo di fondazione intercetta sempre l'unità geotecnica appartenente al gruppo delle Calcareniti (unità geotecnica R1).

Nei calcoli geotecnici si è pertanto fatto riferimento all'unità geotecnica **R1** e al grado di alterazione **A** ossia molto alterato/cementazione scarsa o nulla.

Si elencano nel seguito le caratteristiche del terreno ricavate dal profilo geotecnico e quelle assunte nel calcolo:

#### UNITA' GEOTECNICA R1 [A]

---

##### CARATTERISTICHE STRATO R1 [A] TRATTE DA PROFILO GEOTECNICO

- Peso di Volume:  $\gamma = 20 \text{ kN/m}^3$  ;
- Resistenza a compressione:  $qc = -$  ;

##### PARAMETRI DI RESISTENZA

- Coesione:  $c' = 1 - 10 \text{ kPa}$  ;
- Angolo d'attrito:  $f = 29^\circ - 33^\circ$

##### PARAMETRI DI DEFORMABILITA'

- Modulo di deformabilità:  $E = 10 - 20 \text{ MPa}$

##### CARATTERISTICHE STRATO R1 [A] IMPIEGATE NEL CALCOLO

- Peso di Volume:  $\gamma = 20 \text{ kN/m}^3$  ;
- Coesione:  $c' = 10 \text{ kPa}$  ;
- Angolo d'attrito:  $f = 30^\circ$

## 5. MATERIALI IMPIEGATI

### 1.3 CALCESTRUZZI

#### Fondazione in Cls

Classe del calcestruzzo		C16/20	
Resistenza caratteristica cubica a compressione	<b>R<sub>ck</sub></b>	20	N/mm <sup>2</sup>
Classe di esposizione		XC0	-

#### Strutture prefabbricate

Classe del calcestruzzo		C35/45	
Resistenza caratteristica cubica a compressione	<b>R<sub>ck</sub></b>	45	N/mm <sup>2</sup>
Classe di esposizione		XC4+	-
		XD1	
Rapporto massimo acqua/cemento		0.45	-
Contenuto minimo di cemento		340	kg/mc
Classe di consistenza (Slump)		S4	-
Dimensione massima dell'aggregato		22	Mm

#### Platea in opera

Classe del calcestruzzo		C25/30	
Resistenza caratteristica cubica a compressione	<b>R<sub>ck</sub></b>	30	N/mm <sup>2</sup>
Classe di esposizione		XC0	-
Rapporto massimo acqua/cemento		0.45	-
Contenuto minimo di cemento		340	kg/mc
Classe di consistenza (Slump)		S4	-
Dimensione massima dell'aggregato		22	mm

### 1.4 ACCIAI

#### Acciaio per armatura lenta

Classe di acciaio		B450C	
Tensione caratteristica di rottura	<b>f<sub>tk</sub></b>	540	N/mm <sup>2</sup>
Tensione caratteristica di snervamento	<b>f<sub>yk</sub></b>	450	N/mm <sup>2</sup>
Resistenza di progetto	<b>f<sub>yd</sub></b>	391.3	N/mm <sup>2</sup>
Sovra-resistenza	<b>f<sub>tk</sub> / f<sub>yk</sub></b>	≥1.15	-
Modulo di elasticità	<b>E<sub>s</sub></b>	210000	N/mm <sup>2</sup>

## 6. VERIFICHE AGLI STATI LIMITE ULTIMI (schede 1 e 2)

### 6.1 ORGANIZZAZIONE DEL CALCOLO

Il calcolo di verifica agli stati limite delle varie opere di sostegno prefabbricate è svolto secondo il punto 6.5.3 del citato D.M. 17/01/18 nei due casi previsti dalla norma.

Nella **prima scheda** sono svolte le verifiche SLU di tipo strutturale (STR) e geotecnico (GEO) secondo l'Approccio 2 (A1+M1+R3), impiegando i coefficienti sopraindicati, considerando le spinte come azioni "sfavorevoli" e i pesi come azioni "favorevoli".

Nella **seconda scheda** sono svolte le verifiche SLU di tipo strutturale (STR) e geotecnico (GEO) secondo l'Approccio 2 (A1+M1+R3), impiegando i coefficienti sopraindicati, considerando sia le spinte che i pesi come azioni "sfavorevoli".

In ciascuna delle due schede è effettuato:

- il calcolo delle spinte, dei pesi e dei loro momenti (GEO) rispetto allo spigolo inferiore esterno della fondazione;
- la verifica allo scorrimento (GEO) sul piano di posa;
- la verifica al ribaltamento (GEO) rispetto allo spigolo inferiore esterno della fondazione (punto O) e rispetto allo spigolo inferiore esterno della struttura prefabbricata (punto M);
- la verifica strutturale (STR) con il confronto tra le sollecitazioni esterne e le resistenze nelle sezioni delle membrature.

La verifica della stabilità globale del complesso opera di sostegno-terreno non è svolta in questa relazione.

### 6.2 CALCOLO DELLE AZIONI SULLA STRUTTURA

In queste due schede sono calcolati tutti i vari termini della combinazione fondamentale delle azioni che formano l'azione complessiva della struttura sul terreno di fondazione. La struttura è costituita dalla parete prefabbricata, dalla sua fondazione diretta, dalla platea sotto al terrapieno, dalla terra che sovrasta la platea, dai sovraccarichi sul rilevato ed è soggetta all'azione della spinta del terrapieno e delle altre varie azioni eventualmente presenti.

Tutte le azioni agenti sulla struttura sono state calcolate in base alle dimensioni geometriche riportate in ciascuna scheda e moltiplicate per i rispettivi coefficienti riportati nella tabella 2 del capitolo 3 e ripetuti nella tabella "Spinte, pesi e momenti" di ciascuna scheda.

#### 6.2.1 SPINTA DELLA TERRA

Il terreno con cui verrà realizzato il rilevato stradale ha le seguenti caratteristiche geotecniche:

- Peso specifico  $\gamma = 20 \text{ kN/m}^3$  ;
- Angolo d'attrito  $\varphi = 35^\circ$ .

Con riferimento alla figura sottostante, la spinta del terrapieno agisce direttamente sulla fondazione del muro e indirettamente su una sezione verticale ideale R-S innalzata sullo spigolo interno della platea.

Se la struttura non è soggetta a vincoli particolari, la sua deformazione elastica e il cedimento della fondazione sono, in genere, sufficienti a mobilitare la spinta attiva del terrapieno.

Muri di controripa  $H > 6.00\text{m}$  - Relazione di calcolo strutturale e geotecnica

Il coefficiente di spinta attiva è calcolato in base al valore  $\varphi$  dell'angolo d'attrito del terreno di riempimento e dal suo profilo a monte del muro.

L'esame dei meccanismi di collasso della struttura dimostra che nelle verifiche GEO dobbiamo sempre considerare la spinta della terra agente sulla sezione verticale R-S innalzata dal bordo interno della platea.

Pertanto il coefficiente di spinta  $K_1$  attraverso la sezione R-S viene calcolato:

a) se il profilo del rilevato è rettilineo, con la **formula di Rankine**,

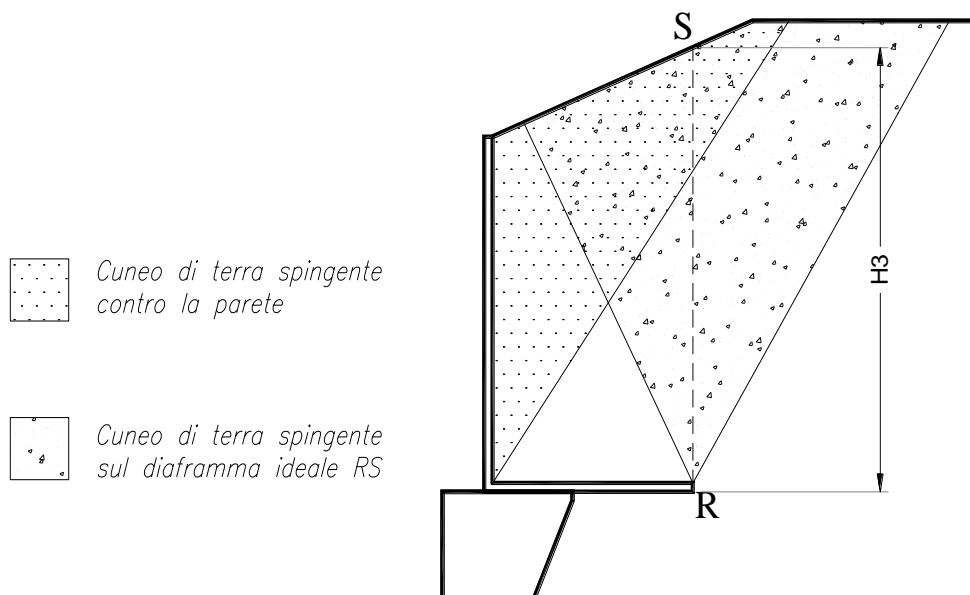
- per terrapieno orizzontale:

$$k_1 = \tan^2(45 - \varphi/2)$$

- per terrapieno inclinato dell'angolo  $\beta$ :

$$k_1 = \frac{\cos \beta - \sqrt{\cos^2 \beta - \cos^2 \varphi}}{\cos \beta + \sqrt{\cos^2 \beta - \cos^2 \varphi}}$$

Esse corrispondono a ipotizzare la formazione di un cuneo di terra spingente limitato da due piani di scorrimento, le cui giaciture sono quelle che generano la spinta massima, e quindi la più sfavorevole alla stabilità del muro. La teoria del masso illimitato di Rankine dimostra che la spinta risulta sempre parallela alla superficie del rilevato. In particolare, se il rilevato è orizzontale, essa dimostra che non si formano componenti verticali sulla sezione R-S, componenti che risulterebbero molto favorevoli nel calcolo delle resistenze al ribaltamento e allo scorrimento.



b) Se il profilo del rilevato non è rettilineo, il codice di calcolo, con un procedimento iterativo che corrisponde a estendere la formula di Rankine ai profili spezzati, individua per approssimazioni successive le giaciture dei due piani di scorrimento che generano simultaneamente la spinta massima e fornisce automaticamente il coefficiente di spinta attiva. Se le pendenze sono uguali i risultati coincidono con quelli della formula di Rankine. Dall'equilibrio dei due semicunei separati dal piano R-S

Muri di controripa  $H > 6.00\text{m}$  - Relazione di calcolo strutturale e geotecnica

risulta anche individuata l'inclinazione della spinta, che risulta intermedia fra le due pendenze. Chiameremo questo procedimento "**Cuneo a cavallo di R-S**".

*La spinta sulla fondazione è calcolata con un coefficiente di spinta  $K_3$  su parete verticale. Il calcolo tiene conto che nei muri tipo N, T e F la platea impedisce al peso del terrapieno che la sovrasta di agire come sovraccarico per l'intera altezza del muro, come risulta dimostrato dall'analisi di tutti i possibili meccanismi di collasso determinati dalla mobilitazione della resistenza del terreno, svolta a sensi del punto 6.5.3.1 del D.M. 17/1/2018.*

### **6.2.2 SPINTA DELLA FALDA FREATICA**

Tutti i muri prefabbricati in progetto sono dotati di un drenaggio particolarmente efficace. Lo speciale profilato drenante inserito nel giunto tra i pannelli insieme alla nostra prescrizione di riempire l'ampio volume a tergo del muro con materiale drenante fino ad almeno  $1/3$  dell'altezza impediscono che si generino delle spinte significative dovute alla falda freatica.

Nel caso di sorgive a tergo del muro l'acqua fuoriesce facilmente convogliata dal materiale drenante sopra la platea o in appropriate tubazioni drenanti da disporre sopra la platea, paralleli alla facciata.

Nel caso di muri spondali in alveo la spinta sulla parete dovuta alla differenza fra il livello interno dell'acqua e quello esterno è molto contenuta anche in fase di stanca della piena, per l'efficienza del sistema di drenaggio. La platea, con la sua notevole larghezza, riduce il sifonamento e la formazione di sottopressioni idrauliche che potrebbero ridurre l'efficienza della fondazione. In pratica solo se la velocità di discesa della piena supera  $1\div 2$  m/ora occorre tenere conto della spinta dell'acqua. Negli altri casi la spinta della falda freatica può essere trascurata.

Nel caso in esame non è stata riscontrata la presenza di falda.

### **6.2.3 PESI E FORZE D'INERZIA PER LE VERIFICHE SISMICHE**

Tutti i pesi e le forze d'inerzia delle varie parti della struttura e del rilevato sulla platea sono state calcolate in base alle loro dimensioni geometriche riportate in ciascuna scheda moltiplicate per i rispettivi pesi specifici e moltiplicate per i rispettivi coefficienti delle azioni esposti nella tabella 2, riportati per chiarezza nel calcolo di ogni componente.

I coefficienti sismici, orizzontale e verticale, impiegati nel calcolo delle forze d'inerzia sono esposti nel paragrafo 6.3 e nelle schede 6 e 7.

## **6.3 VERIFICA ALLO SCORRIMENTO**

La verifica allo scorrimento sul piano di posa risulta dal confronto tra la componente orizzontale di tutte le azioni  $E_d$  (spinte e eventuali altre forze agenti sulla struttura) e la resistenza del terreno  $R_d$  allo scivolamento. Ovviamente tutte le azioni sono moltiplicate per i rispettivi coefficienti. La resistenza allo scorrimento è espressa dal prodotto di tutti i pesi e le varie componenti verticali di ogni azione per il coefficiente d'attrito della struttura sul terreno di fondazione e ridotta dal coefficiente parziale  $\gamma_R$  esposto nella tabella 2 ( $\gamma_R = 1.1$  nel caso SLU).

La spinta passiva sulla parete esterna della fondazione non è presa in conto a favore della stabilità. Si noti che il punto 6.5.3.1.1. del D.M. 17/01/18 ci autorizzerebbe a tenerne conto di una parte significativa, dal momento che il cordolo di fondazione è gettato sempre direttamente contro terra (perchè privo di armature) e pertanto, prima di fare presa, il calcestruzzo spinge contro la parete la propria spinta idrostatica. Pertanto questa parte della spinta passiva (circa il  $40 \div 50\%$ ), essendo generata per la modalità costruttiva senza richiedere alcuno spostamento per attivarsi, potrebbe essere presa in conto.

#### 6.4 STATO LIMITE DI RIBALTAMENTO

Lo stato limite al ribaltamento tratta l'equilibrio dell'insieme sopraelencato come se fosse un corpo rigido. Pertanto calcola i momenti delle varie azioni rispetto allo spigolo inferiore esterno della fondazione (punto "O" delle figure riportate nelle schede) oppure lo spigolo inferiore esterno del prefabbricato (punto "M"). Ovviamente tutte le azioni sono moltiplicate per i rispettivi coefficienti. La resistenza al ribaltamento è espressa dalla somma di tutti i momenti resistenti ed è ridotta dal coefficiente parziale  $\gamma_R$  esposto nella tabella 2 ( $\gamma_R = 1.15$  nel caso SLU). Ogni scheda espone il confronto tra i momenti ribaltanti  $E_d$  e quelli stabilizzanti  $R_d$ .

#### 6.5 VERIFICA DI STABILITÀ GLOBALE

La verifica alla stabilità globale del complesso muro+terreno deve fornire un coefficiente di sicurezza non inferiore a  $\eta_g$

Eseguendo il calcolo mediante le NTC 2018 si può impostare  $\eta_g \geq \gamma_r$

Viene usata la tecnica della suddivisione a strisce della superficie di scorrimento da analizzare. La superficie di scorrimento viene supposta circolare e determinata in modo tale da non avere intersezione con il profilo del muro o con i pali di fondazione. Si determina il minimo coefficiente di sicurezza su una maglia di centri di dimensioni 5x5 posta in prossimità della sommità del muro.

Si adotta per la verifica di stabilità globale il metodo di Bishop.

Il coefficiente di sicurezza nel metodo di Bishop si esprime secondo la seguente formula:

$$\eta = \frac{\sum_i \left( \frac{c_i b_i + (W_i - u_i b_i) \operatorname{tg} \phi_i}{m} \right)}{\sum_i W_i \sin \alpha_i}$$

dove il termine  $m$  è espresso da

$$m = \left( 1 + \frac{\operatorname{tg} \phi_i \operatorname{tg} \alpha_i}{\eta} \right) \cos \alpha_i$$

In questa espressione  $n$  è il numero delle strisce considerate,  $b_i$  e  $\alpha_i$  sono la larghezza e l'inclinazione della base della striscia  $i$ -esima rispetto all'orizzontale,  $W_i$  è il peso della striscia  $i$ -esima,  $c_i$  e  $\phi_i$  sono le caratteristiche del terreno (coesione ed angolo di attrito) lungo la base della striscia ed  $u_i$  è la pressione neutra lungo la base della striscia.

L'espressione del coefficiente di sicurezza di Bishop contiene al secondo membro il termine  $m$  che è funzione di  $\eta$ . Quindi essa viene risolta per successive approssimazioni assumendo un valore iniziale per  $\eta$  da inserire nell'espressione di  $m$  ed iterare fino a quando il valore calcolato coincide con il valore assunto.

### 6.6 VERIFICA DELLE SEZIONI IN C.A. ALLO SLU

Se il profilo del terreno spingente è rettilineo, la spinta sulla parete interna della struttura prefabbricata è calcolata in base a un coefficiente di spinta attiva determinato con la formula di Coulomb:

$$k_0 = \frac{\sin^2(\psi + \varphi)}{\sin^2 \psi \cdot \sin(\psi - \delta) \cdot \left[ 1 + \frac{\sqrt{\sin(\varphi + \delta) \cdot \sin(\varphi - \beta)}}{\sqrt{\sin(\psi - \delta) \cdot \sin(\psi + \beta)}} \right]^2}$$

$\varphi$  = Angolo di resistenza al taglio del terreno sostenuto dal muro assunto nella Combinazione in esame;

$\beta$  = Angolo di inclinazione del terreno sostenuto dal muro.  $\beta > 0^\circ$  se il terreno sale allontanandosi dal muro;

$\psi$  = Angolo del paramento interno del muro con l'orizzontale.  $\psi > 90^\circ$  se la parete interna strapiomba;

$\delta$  = Angolo di resistenza al taglio fra terreno sostenuto e muro. Nei calcoli è stato assunto  $\delta = 2 \cdot \varphi / 3$ .

Essa corrisponde all'equilibrio di un cuneo di terra, aderente alla parete del muro, separato dal terrapieno da una superficie piana, con la giacitura che genera la massima spinta sulla parete e quindi la più sfavorevole alla verifica delle sezioni.

L'angolo di attrito  $\delta$  tra terreno e parete è stato assunto pari a 2/3 dell'angolo di resistenza al taglio del terreno spingente. Il coefficiente di spinta che ne risulta differisce di poco da quello di Rankine, ma la componente verticale della spinta assume valori molto maggiori di quelli sulla sezione R-S se il terreno spingente è orizzontale o poco ripido.

Su ogni sezione le caratteristiche della sollecitazione sono calcolate in base alla spinta della terra agente dalla sezione in su e tengono conto anche della componente verticale della spinta e del peso della struttura sopra la sezione e di ogni altra azione esterna (urti, carichi sulla struttura, sbalzi, ecc.).

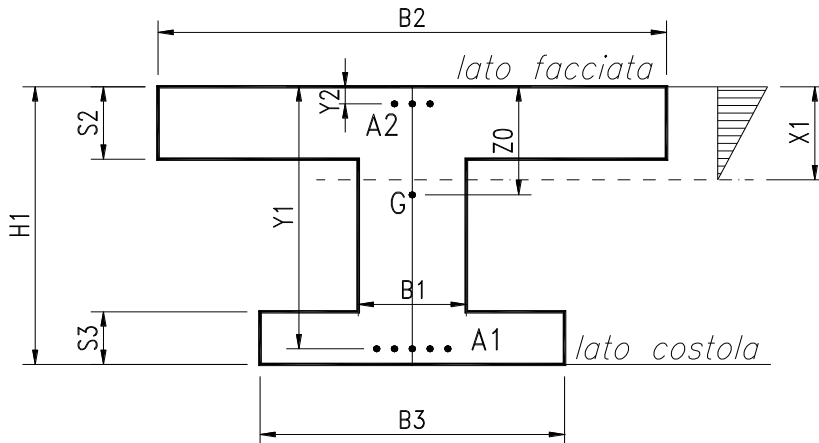
Nel calcolo della spinta è stato trascurato, per semplicità e a favore della stabilità, lo spessore della parete, considerando quindi che la spinta agisca direttamente sulla facciata del muro.

Negli altri casi (profilo spezzato, sovraccarico applicato a una parte del rilevato) useremo una procedura che chiameremo "Cuneo contro la parete". Essa consiste nel suddividere l'intera altezza della parete prefabbricata in strisce di altezza piccola (in genere m 0.5) a partire dal livello della terra. Per la base di ogni striscia si determina il cuneo di terra spingente limitato dalla parete e da un piano di scorrimento la cui giacitura è quella che genera la spinta massima. Trovato il cuneo che spinge di più, la scomposizione del peso del cuneo nelle direzioni delle reazioni sulle due superfici di scorrimento determina la spinta sulla parete. La spinta su ogni striscia corrisponde alla differenza fra la spinta fino alla base della striscia e quella fino alla base della striscia precedente; da essa si ricava la pressione media della terra sulla striscia. La spinta fino alla base di ogni striscia corrisponde all'andamento dello sforzo di taglio sulla parete: il momento flettente e lo sforzo normale sono ricavati da essa.

I risultati mettono in evidenza che la spinta della terra nei muri di sottoscarpa non è a 1/3 dell'altezza ma assai più in alto, eliminando così un errore estremamente diffuso a sfavore della sicurezza.

La verifica allo stato limite ultimo è svolta secondo le norme di calcolo esposte al punto 4.1.2.1 del D.M. 17/1/2018.

La descrizione geometrica della sezione avviene secondo lo schema della figura nel seguito allegata:



Per ogni sezione verificata, oltre alle principali dimensioni geometriche, sono esposti:

$M_{Ed}$  = momento flettente baricentrico dovuto alle azioni esterne moltiplicate per i rispettivi coefficienti  $g_i$  e  $q$ ;

$M_{Edu}$  = momento flettente baricentrico dovuto alle azioni esterne moltiplicate per i rispettivi coefficienti  $g_i$  e  $q$  calcolato sulla sezione spostata della misura  $a_1$  data dalla formula [4.1.22] (= décalage);

$N_{Ed}$  = sforzo normale di calcolo, dovuto alle azioni esterne moltiplicate per i rispettivi coefficienti  $g_i$  e  $q$ .

$V_{Ed}$  = sforzo di taglio di calcolo, dovuto alle azioni esterne moltiplicate per i rispettivi coefficienti  $g_i$  e  $q$ , modificato dalla componente  $V_{md}$  della trazione dell'acciaio perpendicolare al lembo compresso nelle sezioni di altezza variabile;

$\alpha$  = Inclinazione media delle armature trasversali rispetto all'asse baricentrico della trave;

$ctg\vartheta$  = Cotangente dell'inclinazione  $q$  dei puntoni d'anima rispetto all'asse della trave, scelta dal progettista in modo che sia rispettata la prescrizione della formula [4.1.25]. La colonna non è compilata se il taglio resistente senza staffe  $V_{cd}$  è già maggiore di quello delle forze esterne  $V_{ed}$ ;

$M_{Rd}$  = momento flettente baricentrico a cui resiste la sezione allo stato limite ultimo in presenza dello sforzo normale  $N_{ed}$ ;

$V_{Rd}$  = sforzo di taglio resistente della sezione. Esso è il valore minimo tra  $V_{Rcd}$  e  $V_{Rsd}$ , ove:

$V_{Rcd}$  = resistenza di calcolo a "taglio compressione" (formula 4.1.28);

$V_{Rsd}$  = resistenza di calcolo a "taglio trazione" (formula 4.1.27);

Tutte le sezioni sono provviste di armatura resistente al taglio.

Il calcolo del taglio resistente non tiene conto del contributo dei ferri piegati.

L'area delle staffe presa in conto nel calcolo della resistenza a taglio è stata ridotta della sezione destinata a reggere la spinta o il peso della terra sulle ali della sezione, azioni che sono carichi appesi o indiretti. La resistenza delle armature resistenti al taglio presa in conto nel calcolo di  $V_{rsd}$  è la minore fra quella di aderenza, calcolata a sensi del punto [4.1.2.1.1.4], e quella che compete alla sezione resistente metallica.

Dal confronto tra le sollecitazioni esterne e quelle resistenti risulta che tutte le sezioni sono conformi alle norme.



### **6.7 VERIFICA DEL COLLEGAMENTO TRA PLATEA E FONDAZIONE**

La componente orizzontale corrisponde alla spinta della terra su R-S diminuita dell'eventuale attrito sulla faccia inferiore della platea. Il collegamento non richiede alcuna armatura perché dai calcoli di verifica risulta sempre che la risultante cade nelle vicinanze della mezzeria del contatto, o almeno non vicino ai punti M e Q della figura.

Tenuto conto che la platea, per le sollecitazioni cui è soggetta, si incurverà sollevandosi tra M e Q mentre la fondazione, massiccia, si deformerà poco, la componente verticale dello sforzo si ripartirà in due forze localizzate nelle vicinanze dei punti M e N.

Dunque, se la risultante cade fra M e Q, in entrambe i punti lo sforzo sarà di compressione e tenderà a mantenere le parti a contatto, garantendo l'indeformabilità del collegamento.

Il codice di calcolo determina le due componenti verticali nei punti M e Q. Se la componente più piccola non raggiunge almeno il 15% della somma delle due componenti, il codice segnala il pericolo. Per poter proseguire occorre o ridimensionare la fondazione, o assegnare appropriate dimensioni alle armature previste in questo caso.

La componente orizzontale è agevolmente trasmessa per attrito, dal momento che risulta tra il 25% e il 40% di quella verticale, mentre il coefficiente d'attrito assume valori prossimi a 1,0, tenuto conto la platea è gettata sulla fondazione che ne costituisce lo stampo e quindi ne acquisisce tutte le irregolarità dovute alla scabrezza della sua superficie.

## 7. VERIFICA DEGLI STATI LIMITE DI ESERCIZIO (schede 3, 4 e 5)

Nella **terza scheda** è svolta la verifica di esercizio SLE con calcolo elastico-lineare in base alle spinte, pesi e sovraccarichi massimi effettivamente agenti (**combinazione rara**), al fine di calcolare le tensioni massime di esercizio nell'acciaio e nel calcestruzzo e verificarne la compatibilità con i valori esposti al punto 4.1.2.2.5 del D.M. 17/1/18.

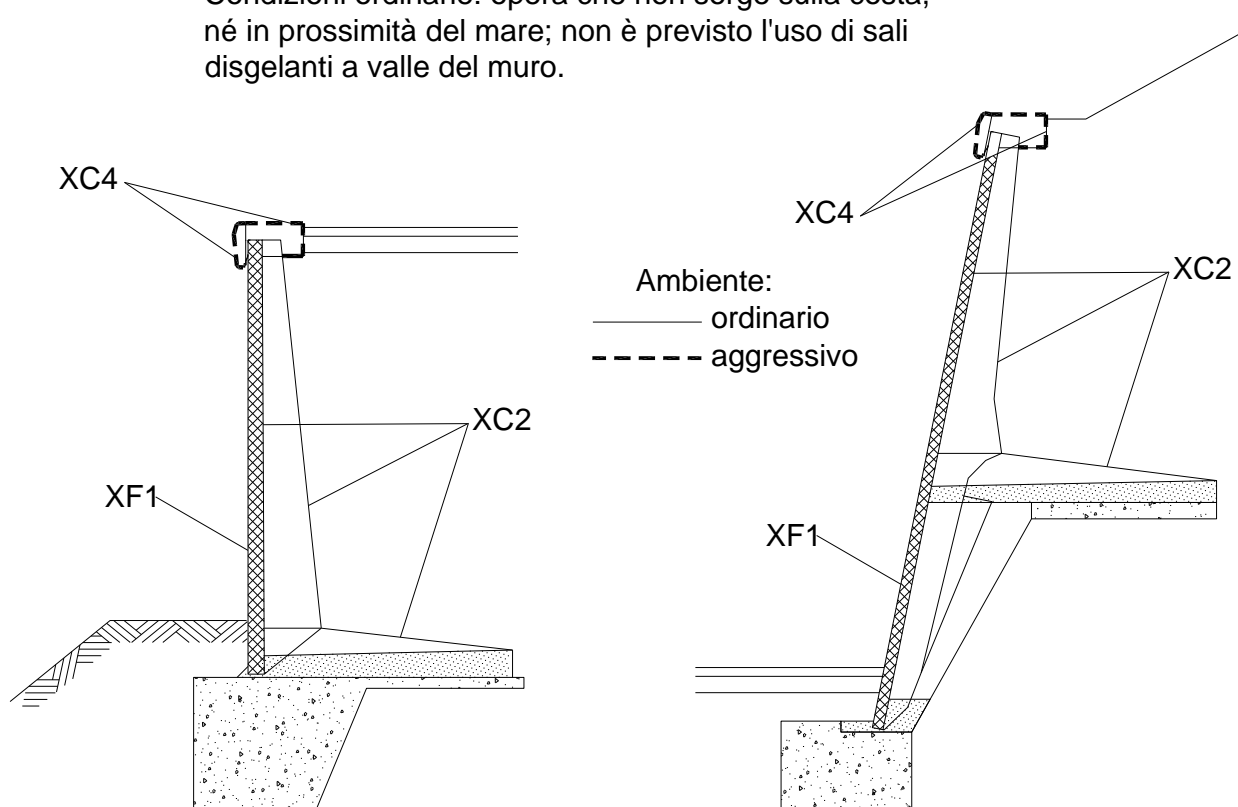
Nella **quarta e quinta scheda** sono svolte le verifiche di esercizio SLE nelle combinazioni **frequente e quasi permanente**. La spinta e i pesi della terra assunti nel calcolo sono quelli effettivi; il sovraccarico sul rilevato è stato ridotto in base ai coefficienti  $\psi$  stabiliti dalle tabelle 5.1.VI (strade) e 5.2.VI (ferrovie) del D.M. 17/1/2018. Queste due schede sviluppano il calcolo dell'ampiezza delle fessure tenendo conto del ricoprimento di calcestruzzo previsto nei disegni e riportato nelle schede, per verificarne la compatibilità con l'ampiezza massima prevista dalla tabella 4.1.IV del DM 17/1/18.

### 7.1 CLASSE DI ESPOSIZIONE AGLI AGENTI AGGRESSIVI

I criteri di scelta della classe di esposizione delle varie superfici della struttura sono quelli esposti al punto 4.1 della tabella UNI-EN 206-1, classi riportate anche al punto 4.2 dell'Eurocodice 2.

Dal momento che l'opera in progetto non sorge sulla costa, né in prossimità del mare, né in ambiente gelivo tale da richiedere l'uso di sali disgelanti, consideriamo esposta ad un ambiente aggressivo solo l'eventuale copertina di coronamento della facciata, le cui superfici sono ciclicamente secche e bagnate, soggette a corrosione delle armature indotta da carbonatazione.

Condizioni ordinarie: opera che non sorge sulla costa, né in prossimità del mare; non è previsto l'uso di sali disgelanti a valle del muro.



Pertanto abbiamo considerato le superfici del manufatto soggette alle seguenti classi di esposizione della tabella UNI EN 206-1:

XC4 = Superfici soggette al contatto con l'acqua, ciclicamente secche e bagnate, non comprese nella classe XC2 (che è meno gravosa della XC4).

XF1 = Facciata: superficie verticale esposta alla pioggia e al gelo. Grado moderato di saturazione, in assenza di sali disgelanti.

XC2 = Intradosso e costola della parete prefabbricata, platea gettata in opera, fondazione in c.a.: tutte superfici che si trovano in ambiente bagnato, raramente secco. La classe **XC2** e la classe **2b** del prospetto 4.1 dell'Eurocodice 2 sono descritte come condizione ambientale tipica delle fondazioni.

## 7.2 COPRIFERRI

Il valore della tolleranza  $\Delta C_{dev}$  relativo alla misura del copriferro non è uniforme su tutte le pareti del prefabbricato.

Sulla facciata esterna e interna della parete è  $\pm 5$  mm; sulla costola (fianchi e estradosso) è  $+5/-0$ , in quanto il procedimento costruttivo assicura queste misure. Per i getti in opera valgono i valori di legge cioè  $\pm 10$  mm.

I copriferri, definiti come distanza dalla parete dell'estradosso dalla staffa (da non confondere con i ricoprimenti = distanza dalla parete dell'estradosso delle armature principali) nelle varie parti della struttura corrispondenti alle classi di esposizione sopra indicate sono riportate nella tabella 5. Essa riporta pure l'apertura caratteristica ammessa per le fessure, stabilita nel capitolo 4.1.2.2.4 del DM 17/1/18 per le armature poco sensibili.

Tabella 5 - Copriferrì e ampiezza delle fessure						
Vita dell'opera: 50 anni		PREFABBRICATO TENSITER			PLATEA	FONDAZIONE
Condizioni ordinarie: opera che non sorge sulla costa, né in prossimità del mare; non è previsto l'uso di sali disgelanti a valle del muro		Intradosso della parete	Costola e tirante tipo "T"	Facciata esterna	Tutte le facciate	Tutte le facciate
Resistenza del calcestruzzo Rck	N/mm <sup>2</sup>	40	40	40	30	30
Classificazione dell'ambiente		XC2	XC2	XF1	XC2	XC2
<b>Spessore del copriferrì:</b>						
Minimo da norma (tabella C4.1.IV)		20	25	20	20	20
Tolleranza di lavorazione		5	+5/-0	5	10	10
Maggior spessore per durata		0	0	0	0	0
TOTALE da norma mm		25	25	25	30	30
<b>Spessore indicato nei disegni mm</b>		<b>30±5</b>	<b>30+5/-0</b>	<b>35±5</b>	<b>30±10</b>	<b>30±10</b>
<b>Ampiezza massima delle fessure :</b>						
Combinaz. frequente	mm	<b>0.4</b>	<b>0.4</b>	<b>0.4</b>	<b>0.4</b>	<b>0.4</b>
Combinaz. quasi permanente	mm	<b>0.3</b>	<b>0.3</b>	<b>0.3</b>	<b>0.3</b>	<b>0.3</b>

### 7.3 CALCOLO DELL'AMPIEZZA DELLE FESSURE

Per il calcolo dell'ampiezza delle fessure abbiamo scelto come metodo consolidato quello esposto nel D.M. 09/01/96 e dalle relative istruzioni contenute nella Circ. Min. LL.PP. n° 252 AA.GG./S.T.C del 15/10/96.

Nei tabulati di verifica le caratteristiche della sollecitazione sono calcolate con i metodi del calcolo elastico lineare, senza ridistribuzioni, con coefficiente di omogeneizzazione pari a 6.

I sovraccarichi naturali sull'impalcato e sul terrapieno sono stati moltiplicati per i coefficienti di combinazione  $\Psi_0$ ,  $\Psi_1$  e  $\Psi_2$  per le azioni variabili sui ponti stabiliti dalla Tab. 5.1.VI (strade) e 5.2.VI (ferrovie) del citato decreto.

I momenti flettenti esposti nelle tabelle sono calcolati rispetto alla facciata del pannello o alla facciata inferiore della platea.

La descrizione geometrica della sezione avviene secondo lo schema già esposto nella verifica allo stato limite ultimo.

### 7.4 CALCOLO DELLE TENSIONI DI ESERCIZIO (4.1.2.2.5)

Sono inoltre esposte le tensioni di trazione nell'acciaio e di compressione nel calcestruzzo per confrontarne i valori con i massimi stabiliti per lo stato limite di tensione di esercizio.

Per la combinazione caratteristica **rara**, in base alle resistenze caratteristiche dei materiali impiegati, risultano le seguenti limitazioni:

Calcestruzzo dei prefabbricati (Rck 45 = MPa):  $\sigma_c < 0.83 * 45 * 0.60 = 22.41$  Mpa

Calcestruzzo delle platee (Rck 30 = MPa):  $\sigma_c < 0.83 * 30 * 0.60 = 14.94$  Mpa

---

Muri di controripa H > 6.00m - Relazione di calcolo strutturale e geotecnica

Per la combinazione di carico **quasi permanente** risultano le seguenti limitazioni:

Calcestruzzo dei prefabbricati (Rck 45 = MPa):  $\sigma_c < 0.83 * 45 * 0.45 = 16.81 \text{ Mpa}$

Calcestruzzo delle platee (Rck 30 = MPa):  $\sigma_c < 0.83 * 30 * 0.45 = 11.21 \text{ Mpa}$

Acciaio: nella combinazione caratteristica rara:  $\sigma_s < 80 * 450 \text{ Mpa} = 360 \text{ Mpa}$

## 8. VERIFICA SISMICA (schede 6 e 7)

Il calcolo di verifica della stabilità globale dell'opera e di verifica delle sollecitazioni è effettuato con il metodo dell'analisi pseudo-statica (punto 7.11.6.2.1) in base al valore dell'accelerazione massima  $a_g$  attesa in superficie e del fattore di amplificazione orizzontale  $F_0$  tratti dal sito Internet del Ministero dei Lavori Pubblici

### 8.1 CRITERI GENERALI DI PROGETTO

I muri di sostegno prefabbricati in progetto hanno sempre dato buoni risultati nelle verifiche sismiche, dovuti all'ampio dimensionamento della platea stabilizzatrice e alla sostanziale robustezza della parete. Dobbiamo attenderci risultati pratici ancora migliori, dovuti a tre prerogative tipiche dei muri prefabbricati:

- a. La fondazione è massiccia, sempre gettata contro terra e quindi senza che si formino vuoti laterali. Invece, nelle fondazioni dei muri usuali con pareti casserate, i rinfianchi vuoti dopo il disarmo sono riempiti di materiale sciolto che, nell'alternarsi di sforzi di compressione e decompressione generati dal sisma, tende a compattarsi permettendo il movimento del muro;
- b. La fondazione non può ribaltare, perché la sua facciata superiore è vincolata a una larga platea il cui punto più interno, restando fisso, le impedisce di ruotare. Pertanto cresce la capacità portante del terreno sotto la fondazione perché, per raggiungere il collasso, occorre superare la pressione unitaria limite non solo sul bordo esterno ma anche sul bordo interno. Il calcolo della capacità portante non tiene conto di questo meccanismo favorevole;
- c. La spinta della terra sulla fondazione usufruisce di una forte riduzione, in quanto il cuneo di terra spingente su essa non è sovraccaricato. Infatti appena il cuneo spingente inizia a scendere sotto l'azione del proprio peso e del sisma, il sovraccarico su di esso si azzerava perché è portato dalla platea.

**8.2 DATI DI PROGETTO DELL'AZIONE SISMICA**

Località in cui sorge l'opera: Comune di	Leuca (Castrignano del Capo)		
Periodo di vita nominale $V_N$ della costruzione	anni	50	
Classe d'uso IV	Corrispondente coefficiente d'uso (Tab 2.4.II)	$C_U =$	2
Periodo di vita di riferimento $V_R$ della costruzione	anni	100	
Consequente periodo di ritorno del sisma per lo stato SLV ( $P_{V_i}=10\%$ )	anni	949	
Accelerazione orizzontale al suolo (spettri di risposta vers 1.03)	$a_g/g =$	0.098	
Fattore di amplificazione orizzontale (spettri di risposta vers 1.03)	$F_0 =$	2.547	
Categoria di sottosuolo (tab. 3.2.II)			B
Suolo di tipo B: Depositi di sabbie o ghiaie molto addensate o argille molto consistenti, con spessori di diverse decine di metri, caratterizzati da un graduale miglioramento delle proprietà meccaniche con la profondità e da valori di V30 compresi tra 360 e 800 m/s (resist. penetr. Nspt > 50, Cu > 250 kPa)			
Corrispondente coeff. di amplificazione stratigrafica (tab 3.2.V)	$S_s =$	1.200	
Categoria topografica (tab 3.2.IV)			T1
(l'opera non sorge in prossimità di cigli scoscesi isolati, né in prossimità di creste strette e ripide)			
Corrispondente coeff. di amplificazione topografica (tab 3.2.VI)	$S_T =$	1.0	
Accelerazione orizzontale massima attesa	$A_{max}/g =$	0.118	
Coefficiente di riduzione dell'acceleraz. max. attesa	$\beta_m =$	0.38	
Coefficiente di riduzione dell'acceleraz. max. attesa (ribaltamento)	$\beta_m =$	0.57	
Coefficiente di riduz. dei sovraccarichi accidentali durante il sisma	$\psi_{2\phi} =$	0.2	
<b>Consequenti coefficienti per il calcolo delle inerzie e rotazione sismica:</b>			
Coefficiente sismico orizzontale: (formula 7.11.6)	$K_h = \beta_m S_s S_T a_g / g =$	0.0447	
Coefficiente sismico verticale: (formula 7.11.7)	$K_v = 0.5 K_h =$	0.0223	
Angolo di rotazione sismica	$\Theta = \arctan(k_h / (1 - K_v)) =$	2.62°	

**8.3 CALCOLO DELL'AZIONE SISMICA**

Il calcolo è svolto secondo l'approccio 2 con la combinazione A1+M1+R3, tenendo conto dei pesi, delle spinte sismiche e delle forze d'inerzia.

I coefficienti sismici d'inerzia  $K_h$  e  $K_v$  sono direttamente proporzionali al coefficiente di riduzione dell'accelerazione massima attesa  $\beta_m$ , il cui valore è stabilito dalla norma al paragrafo 7.11.6.2.1.

La legge stabilisce un valore  $\beta_m = 0.38$  per le strutture libere di subire spostamenti relativi rispetto al terreno, il valore unitario per le strutture non libere e valori intermedi per strutture parzialmente vincolate prendendo a riferimento il diagramma di figura 7.11.3. Ad esempio con uno spostamento di circa 3.5 cm il citato diagramma fornisce un valore pari a 0.66, valore consigliato anche dall'Eurocodice 8.

Questo valore vale per tutte le verifiche ad eccezione di quella al ribaltamento, per la quale il coefficiente  $\beta_m$  deve essere aumentato del 50% fino al valore unitario.

Stante i due valori di  $\beta_m$  previsti dalla legge, nasce la necessità di prevedere due schede, la scheda 7 valida per la verifica al ribaltamento e la scheda 6 valida per tutte le altre verifiche. In entrambe le schede sono

esposte le verifiche STR e il coefficiente  $\beta_m$  scelto con riferimento alle condizioni di vincolo effettivamente previste.

Per la verifica di stabilità globale il coefficiente di riduzione dell'azione sismica  $\beta_s = 0.38$  nelle verifiche dello stato limite ultimo (SLV).

#### 8.4 CALCOLO DELLE FORZE D'INERZIA

Nelle verifiche della stabilità della struttura durante il sisma il calcolo tiene conto che tutte le masse della struttura e della terra che sovrasta la platea fino alla sezione R-S siano soggette a forze inerziali. Pertanto tutte le forze d'inerzia sono prese in conto, quelle a monte della sezione R-S come maggior spinta della terra per effetto della formula di Mononobe-Okabe e quelle a valle di R-S computandole in base alla massa di ogni parte di struttura. Le masse sono calcolate in base alle dimensioni geometriche di ogni parte. Le forze d'inerzia sono ottenute dal prodotto delle masse per il rispettivo coefficiente sismico ed esposte nella tabella Spinte, pesi e momenti

#### 8.5 SPINTE DI CALCOLO DEL TERRENO

La spinta totale di progetto "Ed" esercitata dal terreno e dall'acqua sulla struttura di sostegno deve essere calcolata nell'istante più gravoso dell'oscillazione sismica, corrispondente alla presenza simultanea della massima accelerazione orizzontale e del massimo alleggerimento verticale dovuto alle forze d'inerzia.

In tale istante la direzione della risultante del peso e delle forze d'inerzia applicata a ogni singola massa (terreno spingente, parete prefabbricata, platea, fondazione, ecc.) risulta ruotata, rispetto alla verticale, dell'angolo  $\Theta$  risultante dalla formula:

$$\Theta = \arctan(k_h / (1 - K_v))$$

La formula di Mononobe e Okabe determina il coefficiente di spinta della terra contro una parete piana con la teoria di Coulomb, secondo la quale in aderenza alla parete piana del muro si forma un cuneo di terra spingente limitato verso il terrapieno da una superficie di scorrimento piana. Infatti la loro formula corrisponde alla formula di Coulomb assumendo come direzione verticale quella della risultante del peso e delle forze d'inerzia: ruotando la sezione dell'angolo  $\Theta$ , e quindi incrementando l'inclinazione del rilevato di  $Q$  e diminuendo l'angolo fra orizzontale e parete di  $\Theta$ , la formula di Coulomb diventa la formula di Mononobe e Okabe prescritta dall'Eurocodice e dalle norme.

Il calcolo delle sollecitazioni sulla parete è svolto in analogia ai casi non sismici precedentemente svolti, ma il coefficiente di spinta sulla parete è calcolato in generale, con la prima formula di Mononobe-Okabe:

$$k_0 = \frac{\sin^2(\psi + \varphi - \Theta)}{\cos \Theta \cdot \sin^2 \psi \cdot \sin(\psi - \Theta - \delta) \cdot \left[ 1 - \frac{\sqrt{\sin(\varphi + \delta) \cdot \sin(\varphi - \beta - \Theta)}}{\sqrt{\sin(\psi - \Theta - \delta) \cdot \sin(\psi + \beta)}} \right]^2}$$

o con la seconda formula di Mononobe-Okabe se l'angolo d'attrito  $\varphi$  è inferiore a  $\beta + \Theta$ :

$$k_0 = \frac{\sin^2(\psi + \varphi - \Theta)}{\cos \Theta \cdot \sin^2 \psi \cdot \sin(\psi - \Theta - \delta)}$$

Dove:



Muri di controripa  $H > 6.00\text{m}$  - Relazione di calcolo strutturale e geotecnica

$\varphi$  = Angolo di resistenza al taglio del terreno sostenuto dal muro;

$\beta$  = Angolo di inclinazione del terreno sostenuto dal muro,  $\beta > 0^\circ$  se il terreno sale allontanandosi dal muro;

$\psi$  = Angolo del paramento interno del muro con l'orizzontale.  $\psi > 90^\circ$  se la parete interna strapiomba;

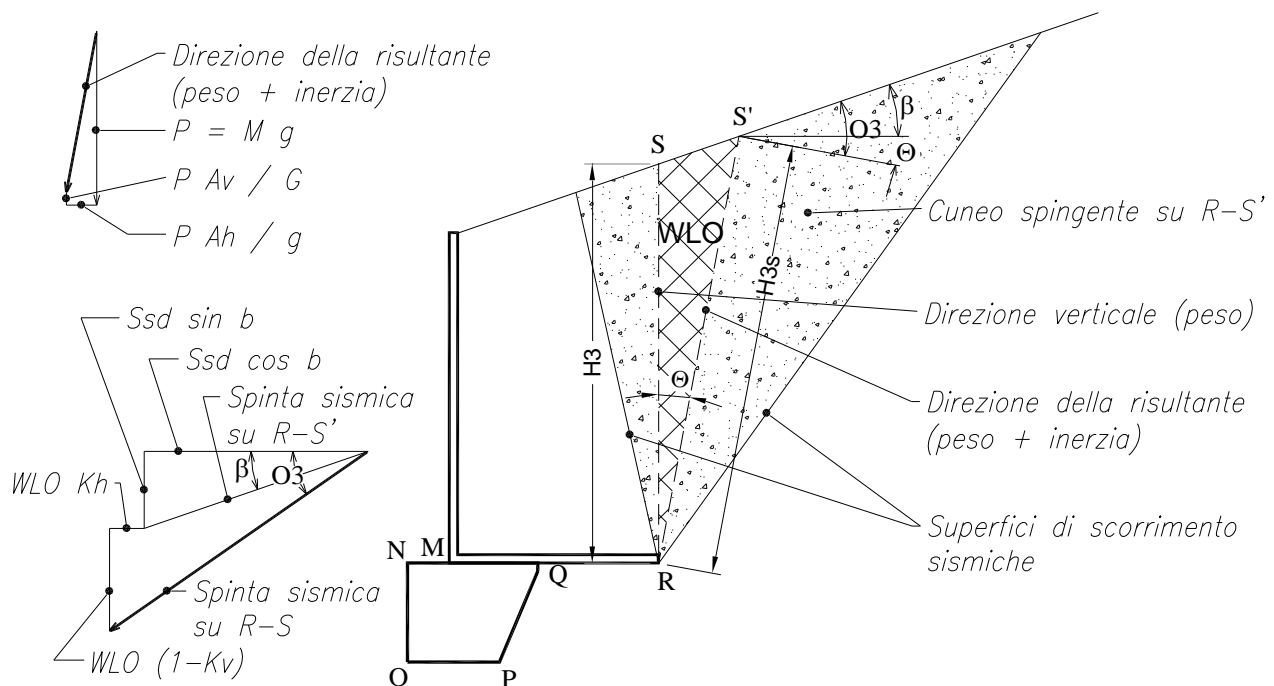
$\delta$  = Angolo di resistenza al taglio fra terreno sostenuto e muro. Nei calcoli è stato assunto  $\delta = 2\varphi / 3$ ;

$\Theta$  = Angolo di rotazione sismica.

Per il calcolo della stabilità globale e della risultante sulle fondazioni dobbiamo però calcolare la spinta della terra sul diaframma ideale R-S innalzato verticalmente dallo spigolo interno della platea.

La formula di Mononobe e Okabe non è applicabile in quanto la sezione ideale R-S non separa il rilevato da una parete rigida, ma c'è della terra dalle due parti di R-S. Dunque il cuneo spingente si sviluppa anche nel terreno a valle di R-S.

Il modello non corrisponde neanche approssimativamente, perché nei muri di sostegno prefabbricati in progetto, come nei muri di sostegno tipo cantilever con gli usuali dimensionamenti, la platea sotto al terrapieno è ampia e il cuneo spingente ha lo spazio per svilupparsi completamente anche a valle.



Nel pieno rispetto del 2° capoverso del § 7.11.6.2.1 del DM 17/1/18 e in perfetta analogia al modello che determina la formula di Mononobe e Okabe, abbiamo calcolato la spinta  $E_d$  sulla sezione R-S assumendo un modello in cui si forma un cuneo spingente limitato da due piani di scorrimento le cui giaciture sono state entrambe simultaneamente individuate come quelle che generano la massima spinta in stato di equilibrio limite attivo e tutte le forze di massa sono ruotate dell'angolo  $\Theta$ .

- se la superficie del rilevato è piana, vale la formula di Rankine per terreni in pendenza, incrementando l'inclinazione del rilevato  $\beta$  dell'angolo  $\Theta$ . L'angolo di inclinazione della spinta rispetto all'orizzontale è

$\beta + \Theta$ , perché, per la teoria di Rankine, la spinta su ogni sezione parallela alla direzione delle forze di massa è sempre parallela alla superficie del rilevato

- se la superficie del rilevato è una spezzata, vale la routine che determina per approssimazioni successive il coefficiente di spinta per i profili spezzati, incrementando le due inclinazioni del rilevato dell'angolo  $\Theta$ . La routine ci fornisce anche l'angolo di inclinazione  $O_3$  della spinta rispetto alla normale al piano R-S'. Dunque l'angolo di inclinazione del rilevato rispetto alla normale è  $O_3 + \beta$ .

La spinta su R-S' si ottiene ovviamente moltiplicando il quadrato dell'altezza R-S' per il peso specifico del terreno e per il coefficiente di spinta. Tenendo conto dell'inclinazione della spinta precedentemente calcolata avremo le due componenti, orizzontale e verticale, della spinta su R-S'.

La spinta della terra su R-S si ottiene aggiungendo alla spinta su R-S' il peso e la forza d'inerzia di quanto è compreso fra le sezioni R-S e R-S'.

Dividendo la spinta così ottenuta per il quadrato dell'altezza di R-S e per il peso specifico del terreno, avremo il coefficiente di spinta su R-S.

Chiameremo questi procedimenti di calcolo della spinta sismica sul diaframma ideale R-S con il nome di:

- "**Rankine sismico**" se il coefficiente di spinta su R-S è calcolato con la formula di Rankine;
- "**cuneo a cavallo di R-S**" se la spinta su R-S è calcolata con la seconda procedura descritta.

### 8.6 SPINTA SULLA PARETE PREFABBRICATA

Se il profilo del rilevato è rettilineo e l'eventuale sovraccarico agisce sull'intera superficie e inoltre se l'inclinazione del rilevato  $\beta$  è minore dell'angolo d'attrito  $\varphi$ , per determinare il coefficiente di spinta sulla parete in assenza di sisma impiegheremo la formula di **Coulomb**.

Nelle stesse condizioni, se l'inclinazione del rilevato  $\beta$  incrementata dell'angolo  $Q$  risulta minore dell'angolo d'attrito  $f$  calcoleremo il coefficiente di spinta in presenza di sisma con la **1a formula di Mononobe-Okabe**.

Se infine l'inclinazione del rilevato  $b$  incrementata dell'angolo  $\Theta$  risulta maggiore dell'angolo d'attrito  $\varphi$  il profilo del rilevato è instabile. Ciò premesso, in questo caso calcoleremo il coefficiente di spinta in presenza di sisma con la **2a formula di Mononobe-Okabe**, la quale genera un valore finito, convenzionale, stabilito dall'Eurocodice.

In tutti gli altri casi, cioè se il profilo è costituito da una spezzata, o se il sovraccarico agisce solo su una parte del rilevato, anche se l'inclinazione dei vari tronchi è alta ma purchè l'inclinazione del tronco più lontano dalla parete  $\beta + \Theta$  sia minore dell'angolo d'attrito  $f$  usiamo la procedura "**Cuneo contro la parete**".

Secondo questa procedura l'intera altezza della parete prefabbricata è suddivisa in striscie di altezza piccola (in genere m 0.5). Per ogni striscia si determina il cuneo di terra spingente limitato dalla parete e da un piano di scorrimento la cui giacitura è quella che genera la spinta massima. Trovato il cuneo che spinge di più, la scomposizione del peso del cuneo nelle direzioni delle due reazioni sulle superfici di scorrimento determina l'entità e la direzione della spinta sulla parete. La spinta fino a ogni striscia determina la distribuzione dello sforzo di taglio sulla parete: il momento flettente e lo sforzo normale sono ricavati da essa.

Muri di controripa  $H > 6.00\text{m}$  - Relazione di calcolo strutturale e geotecnica

I risultati mettono in evidenza che la spinta della terra nei muri di sottoscarpa non è a 1/3 dell'altezza ma assai più in alto, eliminando così un errore a sfavore della sicurezza estremamente diffuso.

Negli altri casi, cioè se l'inclinazione  $\beta$  del tronco più lontano dal muro aumentata dell'angolo  $Q$  risulta maggiore dell'angolo d'attrito  $\varphi$ , usiamo la **2a formula di Mononobe-Okabe** nella quale l'inclinazione del rilevato è assunta pari alla massima fra tutte le inclinazioni dei tronchi.

Tuttavia, a giudizio del progettista, il valore fornito dalla 2a Formula di Mononobe-Okabe può sostituire quello generato dalla procedura "Cuneo contro la parete" se il valore fornito da questa procedura è più gravoso di quello dato dalla 2a formula di Mononobe-Okabe. Il procedimento è conforme alla norma perché sostituisce il calcolo della spinta di un profilo di altezza finita con quello di un profilo di uguale inclinazione ma altezza infinita. Dal momento che la norma stabilisce la procedura di calcolo di questo caso più gravoso, potremmo applicarla anche al nostro profilo.

Questa scelta può, ad esempio verificarsi nel calcolo dei muri di sottoscarpa, se l'altezza della scarpata è importante e l'angolo d'inclinazione del terreno  $\beta + \Theta$  è maggiore dell'angolo d'attrito  $\varphi$ . Tuttavia questa sostituzione non è consigliabile a giudizio del progettista.

Le schede di calcolo delle varie verifiche espongono la procedura utilizzata per il calcolo dei coefficienti di spinta.

### **8.7 SPINTA PASSIVA DELLA TERRA DAVANTI ALLA FONDAZIONE IN CASO SISMICO**

Prendiamo in conto il 50% della spinta passiva, dal momento che essa risulta sostanzialmente già attivata durante la costruzione della struttura, come esposto in precedenza. Il coefficiente di spinta è calcolato con la formula di Mononobe-Okabe, assumendo  $\beta = 90^\circ$ ,  $\delta = 0^\circ$ .

$$K_p = \frac{\sin^2(\psi + \Phi - \Theta)}{\cos \Theta \cdot \sin^2 \psi \cdot \sin(\psi + \Theta) \cdot \left[ 1 - \sqrt{\frac{\sin \Phi \cdot \sin(\Phi + \varepsilon - \Theta)}{\sin(\psi + \varepsilon) \cdot \sin(\psi + \Theta)}} \right]^2}$$

$\Phi$  □ Angolo di resistenza al taglio del terreno di fondazione;

$\varepsilon$  = Angolo di inclinazione del terreno a valle.  $\varepsilon > 0^\circ$  se il terreno scende allontanandosi dal muro;

$\psi$  = Angolo del paramento esterno della fondazione con l'orizzontale.  $\varphi < 90^\circ$  se la parete strapiomba;

$\delta$  = Angolo di resistenza al taglio fra il terreno di fondazione e la parete della fondazione gettata contro terra.

E' stato assunto  $\delta = 0$  a favore della stabilità;

$\Theta$  = Angolo di rotazione sismica.

Tutti i valori risultanti dal calcolo sono riportati nelle relative schede.

## 9. VERIFICHE DI CAPACITA' PORTANTE

Il collasso per carico limite dell'insieme fondazione terreno risulta dalla verifica che la capacità portante del terreno di fondazione sia maggiore della risultante calcolata in base alla somma di tutte le azioni e alla sua posizione, dalla quale dipende l'ampiezza del nastro di appoggio sul terreno. Questo confronto è svolto in apposite schede di calcolo che si riportano in allegato.

### 1.5 COLLASSO PER CARICO LIMITE DELL'INSIEME FONDAZIONE TERRENO

Il calcolo della capacità portante è calcolata con la formula di Brinch-Hansen del 1970. La verifica è svolta a sensi del punto 6.5.3.1.1 del DM 17/1/18 con l'approccio 2 combinazione A1+M1+R3 tenendo conto dei coefficienti parziali riportati nelle Tabelle 6.2.I, 6.2.II e 6.5.I.

La verifica è favorevole se la capacità portante risulta maggiore del carico effettivo dovuto alle forze esterne. Il confronto è svolto sia a SLU (risultati delle schede 1 e 2) sia nel caso sismico. In questo caso la capacità portante tiene conto della riduzione dovuta al coefficiente di Paolucci e Pecker 1997.

I tre termini classici della portanza  $N_c$ ,  $N_q$ ,  $N_\gamma$  sono calcolati tenendo conto:

- delle caratteristiche geotecniche del terreno (coesione, angolo d'attrito, peso specifico, inclinazione del terreno a valle);
- dei dati geometrici della fondazione (dimensioni, profondità di posa, inclinazione del piano di posa);
- dell'inclinazione dei carichi agenti sulla fondazione (componente verticale e orizzontale, larghezza dell'impronta nastriforme).

Esso è sviluppato nelle schede denominate "portanza delle fondazioni", nella quale sono riportate tutte le formule impiegate. I valori numerici sono calcolati con identica procedura per le sollecitazioni calcolate a SLU e esposte nelle schede 1 e 2 e per il calcolo sismico scheda 6. Essi sono sviluppati in tre colonne successive.

La verifica della struttura al collasso per superamento del carico limite del complesso fondazione-terreno risulta dal confronto tra le azioni sulla fondazione e la sua capacità portante ridotta con il coefficiente parziale  $\gamma_R$  ( $\gamma_R = 1.4$  a SLU dalla tabella 6.5.I e  $\square \gamma_R = 1.2$  nel caso sismico dalla tabella 7.11.III).

## **10. CODICI DI CALCOLO**

### **10.1 TIPO DI ANALISI SVOLTA**

Trattandosi di strutture molto semplici e con schemi statici prestabiliti il calcolo è effettuato con i metodi numerici della scienza delle costruzioni, determinando direttamente le reazioni sul terreno e le sollecitazioni delle varie membrature in base all'analisi e alla composizione delle varie azioni agenti sulla struttura e delle loro reazioni vincolari. La verifica della resistenza delle sezioni in cemento armato normale è fatta con calcolo iterativo basato su distribuzioni tensionali a parabola-rettangolo per le verifiche a SLU, incluse quelle sismiche, e su distribuzioni tensionali elastico-lineari parzializzate per le verifiche SLE, inclusa la fessurazione.

In relazione alle principali verifiche richieste dalle norme tecniche, il programma provvede a evidenziare automaticamente, con fondini colorati e caratteri diversificati, i risultati insufficienti o contrastanti con la norma.

### **10.2 ORIGINE E CARATTERISTICHE DEI CODICI DI CALCOLO**

Tutte le schede allegate alla presente relazione sono compilate automaticamente mediante il programma di calcolo " Muri 2018 vers 1.0.2 ", realizzato dai tecnici con la collaborazione diretta e continua dell'autore del codice di calcolo.

Il programma di calcolo "Muri 2018" è il risultato della completa revisione, aggiornamento e completamento del precedente programma "Muri 2008", già sviluppato in codice Visual-basic. Questo programma a sua volta discende, dopo numerosi perfezionamenti, revisioni e aggiornamenti, dal programma prodotto inizialmente in Basic dall'ing. Carlo Chiaves nel lontano anno 1974. Esso, già allora integralmente automatizzato, fu utilizzato per la verifica delle strutture prefabbricate nella prima dichiarazione di prefabbricazione "in serie" al Consiglio Superiore dei LL.PP. del 1975.

### **10.3 AFFIDABILITÀ DEL CODICE DI CALCOLO**

In base ai risultati di questo programma e delle sue precedenti versioni sono state costruite migliaia di opere di sostegno prefabbricate, in Italia e all'estero, in condizioni molto diversificate, comprendenti muri di sostegno del corpo stradale, muri di sottoscarpa, muri di controripa fino a 15 m di altezza, muri spondali in alveo, muri per sistemazione di frane, spalle di ponti e altre opere. Molte migliaia di sezioni trasversali di muri di sostegno sono state verificate con questo programma.

Riteniamo che la grande affidabilità dimostrata dalle strutture prefabbricate nei più svariati impieghi (oltre 5.000.000 di metri quadrati di facciata realizzati in 50 anni, senza alcun collasso) derivi in gran parte dall'affidabilità del codice di calcolo utilizzato per progettarle e verificarle.

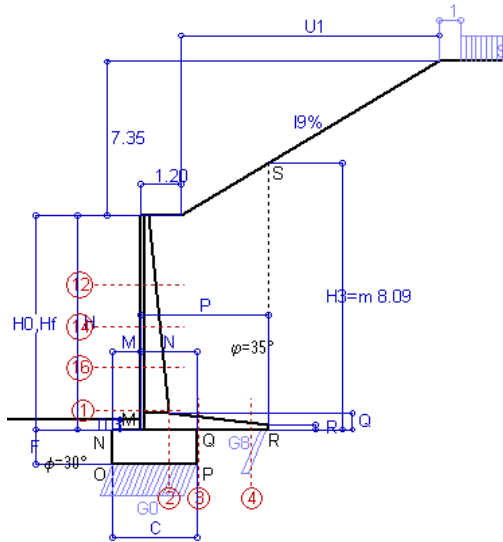
Il codice, inizialmente impostato sul DM 1973, è stato aggiornato per svolgere la verifica delle strutture prefabbricate in base alle varie normative via via succedutesi (... DM 14/2/92 tensioni ammissibili, Eurocode 2, DM 9/1/96 SLU, Ordinanze 3274/03 e 3333/04, DM 14/9/2005, DM 14/1/2008 e DM 17/1/2018) oltre ad alcune normative estere. La coerenza dei risultati fra le varie normative è un'ulteriore prova della sua affidabilità.

Il programma di calcolo "Muri 2018" è stato testato numericamente in modo completo, confrontando i risultati ottenuti con il software e quelli verificati con un calcolo a mano, anche per gli sviluppi del calcolo sui percorsi logici alternativi.

La validità del software è inoltre confermata dal confronto dei risultati con quelli forniti da altri codici di calcolo strutturale indipendenti avvenuto nel corso di numerose istruttorie tecniche per l'approvazione di progetti di opere specifiche.

# Scheda 1: Approccio 2, (A1+M1+R3)

Coefficienti SLU "favorevoli" e "sfavorevoli"



## Dati

$H_m = 6.50$ m	<b>Prefabbricato tipo u65NM</b>	$H_0 = 6.50$ m
$C = 2.55$ m	Altezza della terra contro il pannello	$H = 6.50$ m
$F = 1.05$ m	Sovraccarico sul rilevato . . . . .	$S_0 = 20.0$ kN/m <sup>2</sup>
$M = 0.85$ m	Angolo d'attrito della terra . . . . .	$\varphi = 35^\circ$
$N = 1.70$ m	Peso specifico della terra . . . . .	$P_0 = 20.0$ kN/m <sup>3</sup>
$P = 3.85$ m	Peso specifico del calcestruzzo . . . . .	$Q_0 = 25.0$ kN/m <sup>3</sup>
$Q = 0.51$ m	Coefficiente d'attrito della fondazione	$R_0 = 0.58$
$U_1 = 12.3$ m	Pendenza del rilevato vicino al muro	$I_9 = 60.0\%$
$R = 0.15$ m	Pendenza del rilevato lontano dal muro	$I_8 = 0.0\%$

## Calcolo delle azioni sulla struttura

Coefficiente di spinta attiva della terra (cuneo a cavallo di R-S) agente su una sezione ideale R-S di altezza	$K_1 = 0.443$
Angolo fra la spinta su R-S e l'orizzontale	$H_3 = 8.09$ m
Coeff. di spinta attiva sulla fondazione P-Q (Rankine)	$O_3 = 30.11^\circ$
	$K_3 = 0.431$

## Spinte, pesi e momenti rispetto al punto O (per metro lineare)

COMPONENTI	ORIZZONTALI		VERTICALI	
	Forze KN	Momenti KN m	Forze KN	Momenti KN m
Spinta della terra su sez. R-S x 1.3	325.7	1 220.3	188.9	887.7
Peso struttura (parete+platea) x 1	0.0	0.0	60.0	122.1
Peso terra su platea x 1	0.0	0.0	494.6	1 452.0
Spinta della terra sulla fondaz. x 1.3	6.2	2.2	0.0	0.0
Peso della fondazione x 1	0.0	0.0	66.9	85.3
<b>TOTALI (GEO e STR)</b>	<b><math>S_9 = 331.9</math></b>	<b><math>M_9 = 1 222.5</math></b>	<b><math>P_9 = 810.5</math></b>	<b><math>M_8 = 2 547.2</math></b>

## Stabilità (GEO) della struttura:

**Calcolo dei carichi agenti sulla fondazione:** poiché la risultante di tutti i carichi è più vicina al punto P che al punto O, la platea appoggia sul terreno con la forza G8 necessaria a riportare la risultante sulla mezzeria della fondazione. Assunta l'ipotesi che la larghezza del nastro di appoggio di G8 sia tale che la pressione sul terreno sia il doppio del carico geostatico dovuto all'altezza R-S risulta:

Carico sul terreno sotto la platea:	$G_8 = 101.8$ kN	Larghezza dell'impronta d'appoggio . . .	$Q_8 = 0.26$ m
Carico sul terreno sotto la fondazione:	$G_0 = 708.7$ kN	Larghezza dell'impronta d'appoggio . . .	$C_8 = 2.55$ m
TENSIONE unitaria sul terreno sotto la fondazione secondo Meyerhoff . . . . .			$\sigma_t = 0.278$ MPa
OBLIQUITA' del carico sul terreno sotto la fondazione rispetto alla verticale . . . . .			$\beta = 22.3^\circ$

**Scorrimento** sul piano di posa: verificato essendo

$$Rd = (810.5 * 0.577) / 1.1 = 425.4 > Ed = 331.9$$

**Ribaltamento** rispetto al punto O: verificato essendo

$$Rd = (2547.2) / 1.15 = 2215.0 > Ed = 1222.5$$

**Ribaltamento** rispetto al punto M: verificato essendo

$$Rd = (1829.9) / 1.15 = 1591.2 > Ed = 878.3$$

Componenti verticali nel contatto platea-fondazione: Lato valle (punto M)  $G_6 = 305$  kN Lato monte (punto Q)  $G_7 = 337$  kN

## Verifica delle sezioni allo s.l.u. (STR)

Freccia in cima al pannello mm 12.45

A ogni profondità lo sforzo di taglio sulla parete è calcolato in base all'equilibrio del cuneo di terra limitato dalla parete e da un piano la cui giacitura è quella che genera la massima spinta attiva. Noto il taglio, le altre caratteristiche delle sollecitazioni sono dedotte da questo (procedura 'Cuneo contro la parete').

Sull'intera parete il coefficiente di spinta medio è  $K_1 = 0.351$ . La spinta risulta applicata al 34.9% dell'altezza.

Sezione	Sollecitazioni esterne (1)				Descrizione delle sezioni						Aree dei ferri (1)			Sollecitazioni resistenti (1)	
	$M_{Ed}$ (1) sulla sez. naturale	$M_{Edu}$ (1) sulla sez. traslata	$N_{Ed}$ (2)	$V_{Ed}$	H altezza totale	d altezza utile	B5 lato com- presso	$b_w$ larghez- za taglio	staffe $\alpha^\circ, ctg(\alpha)$	X1 asse neutro	A1 lato terrapieno	A2 lato facc. o infer. platea	A4 staffe	$M_{Rd}$ baricen- trico	$V_{Rd}$
	kN.m	kN.m	kN	kN	cm	cm	cm	cm	cm	cm <sup>2</sup>	cm <sup>2</sup>	cm <sup>2</sup> /m	kN.m	kN	
1	398.4	<b>398.4</b>	107.3	<b>131.8</b>	85.6	77.7	119.4	19.4	45°, 1.0	8.19	23.31	4.52	9.79	<b>708.8</b>	<b>318.7</b>
2	332.0	<b>332.0</b>	0.0	<b>207.3</b>	51.5	46.1	125.0	125.0	45°, 1.0	8.96	32.77	7.10	16.49	<b>543.7</b>	<b>378.6</b>
3	298.7	<b>298.7</b>	0.0	<b>186.9</b>	41.2	35.8	125.0	125.0	-	7.83	30.06	7.10	11.03	<b>381.5</b>	<b>239.8</b>
4	-15.5	<b>-15.5</b>	0.0	<b>13.3</b>	21.2	15.8	125.0	125.0	-	3.86	9.91	7.10	0.00	<b>-49.4</b>	<b>98.2</b>
12	17.3	<b>20.4</b>	15.5	<b>12.4</b>	46.7	39.9	114.8	14.8	73°, 1.0	4.05	10.42	4.52	3.96	<b>159.7</b>	<b>63.7</b>
14	70.3	<b>80.3</b>	36.3	<b>37.4</b>	59.6	50.9	116.5	16.5	73°, 1.0	4.91	12.57	4.52	3.96	<b>247.5</b>	<b>73.2</b>
16	185.7	<b>211.7</b>	66.3	<b>76.5</b>	71.9	63.6	118.2	18.2	73°, 1.0	6.74	19.51	4.52	5.07	<b>479.8</b>	<b>108.0</b>

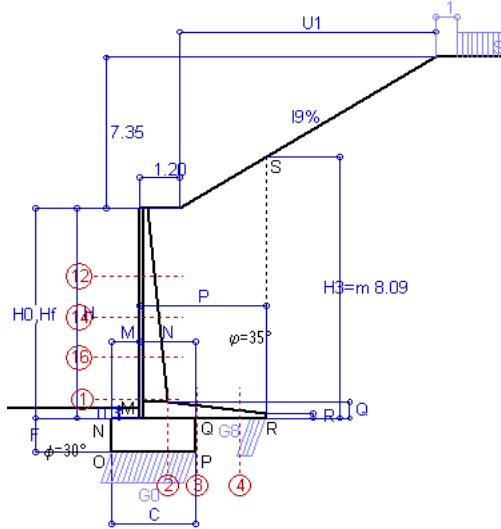
(1) Grandezze su un pannello largo 1.25 m.

(2) Negativo se lo sforzo è di trazione

Nelle sezioni 1 e 2  $M_{Ed} = M_{Edu}$  perché  $ctg(\alpha) = ctg(\alpha) = 1$ ; nelle sezioni 3 e 4  $a_1 = 0$  perché il momento flettente è già massimo

con il programma 'Muri 2018' vers.1.0.2

Norma: Italia D.M 17/1/2018



**Dati**

H <sub>m</sub> = 6.50 m	<b>Prefabbricato tipo u65NM</b>	H <sub>0</sub> = 6.50 m
C = 2.55 m	Altezza della terra contro il pannello	H = 6.50 m
F = 1.05 m	Sovraccarico sul rilevato . . . . .	S <sub>0</sub> = 20.0 kN/m <sup>2</sup>
M = 0.85 m	Angolo d'attrito della terra . . . . .	φ = <b>35.00°</b>
N = 1.70 m	Peso specifico della terra . . . . .	P <sub>0</sub> = 20.0 kN/m <sup>3</sup>
P = 3.85 m	Peso specifico del calcestruzzo . . . . .	Q <sub>0</sub> = 25.0 kN/m <sup>3</sup>
Q = 0.51 m	Coefficiente d'attrito della fondazione . . . . .	R <sub>0</sub> = 0.577
U <sub>1</sub> = 12.3 m	Pendenza del rilevato vicino al muro	I <sub>9</sub> = 60.0%
R = 0.15 m	Pendenza del rilevato lontano dal muro	I <sub>8</sub> = 0.0%

**Calcolo delle azioni sulla struttura**

Coefficiente di spinta attiva della terra (cuneo a cavallo di R-S)	K <sub>1</sub> = 0.443
agente su una sezione ideale R-S di altezza	H <sub>3</sub> = 8.09 m
Angolo fra la spinta su R-S e l'orizzontale	O <sub>3</sub> = 30.11°
Coeff. di spinta attiva sulla fondazione P-Q (Rankine)	K <sub>3</sub> = 0.431

**Spinte, pesi e momenti rispetto al punto O (per metro lineare)**

COMPONENTI	ORIZZONTALI		VERTICALI	
	Forze KN	Momenti KN m	Forze KN	Momenti KN m
Spinta della terra su sez. R-S x 1.3	325.7	1 220.3	188.9	887.7
Peso struttura (parete+platea) x 1.3	0.0	0.0	78.0	158.8
Peso terra e sovraccarico x 1.3	0.0	0.0	643.0	1 887.6
Spinta della terra sulla fondaz. x 1.3	6.2	2.2	0.0	0.0
Peso della fondazione x 1.3	0.0	0.0	87.0	110.9
<b>TOTALI (GEO e STR)</b>	<b>S<sub>9</sub> = 331.9</b>	<b>M<sub>9</sub> = 1 222.5</b>	<b>P<sub>9</sub> = 996.9</b>	<b>M<sub>8</sub> = 3 045.0</b>

**Stabilità (GEO) della struttura:**

**Calcolo dei carichi agenti sulla fondazione:** poiché la risultante di tutti i carichi è più vicina al punto P che al punto O, la platea appoggia sul terreno con la forza G8 necessaria a riportare la risultante sulla mezzeria della fondazione. Assunta l'ipotesi che la larghezza del nastro di appoggio di G8 sia tale che la pressione sul terreno sia il doppio del carico geostatico dovuto all'altezza R-S risulta:

Carico sul terreno sotto la platea:	G8 = 195.3 kN	Larghezza dell'impronta d'appoggio . . .	Q <sub>8</sub> = 0.50 m
Carico sul terreno sotto la fondazione:	G0 = 801.6 kN	Larghezza dell'impronta d'appoggio . . .	C <sub>8</sub> = 2.55 m
TENSIONE unitaria sul terreno sotto la fondazione secondo Meyerhoff . . . . .			σ <sub>t</sub> = <b>0.314 MPa</b>
OBLIQUITA' del carico sul terreno sotto la fondazione rispetto alla verticale . . . . .			β = <b>18.4°</b>

**Scorrimento** sul piano di posa: verificato essendo

Rd = (996.9 \* 0.577) / 1.1 = 523.2 > Ed = 331.9

**Ribaltamento** rispetto al punto O: verificato essendo

Rd = (3045) / 1.15 = 2647.9 > Ed = 1222.5

**Ribaltamento** rispetto al punto M: verificato essendo

Rd = (2160.7) / 1.15 = 1878.9 > Ed = 878.3

Componenti verticali nel contatto platea-fondazione: Lato valle (punto M) G6 = 374 kN Lato monte (punto Q) G7 = 341 kN

**Verifica delle sezioni allo s.l.u.**

Freccia in cima al pannello mm 12.03

A ogni profondità lo sforzo di taglio sulla parete è calcolato in base all'equilibrio del cuneo di terra limitato dalla parete e da un piano la cui giacitura è quella che genera la massima spinta attiva. Nota il taglio, le altre caratteristiche delle sollecitazioni sono dedotte da questo (procedura 'Cuneo contro la parete').

Sull'intera parete il coefficiente di spinta medio è K1 = 0.351. La spinta risulta applicata al 34.9% dell'altezza.

Sezione	Sollecitazioni esterne (1)				Descrizione delle sezioni						Aree dei ferri (1)			Sollecitazioni resistenti (1)	
	M <sub>Ed</sub> (1) sulla sez. naturale	M <sub>Edu</sub> (1) sulla sez. traslata	N <sub>Ed</sub> (2)	V <sub>Ed</sub>	H altezza totale	d altezza utile	B5 lato com- presso	b <sub>w</sub> larghez- za taglio	staffe α°, ctg⊖	X1 asse neutro	A1 lato terrapieno	A2 lato facc. o inf. platea	A4 staffe	M <sub>Rd</sub> baricen- trico	V <sub>Rd</sub>
	kN.m	kN.m	kN	kN	cm	cm	cm	cm	cm	cm	cm <sup>2</sup>	cm <sup>2</sup>	cm <sup>2</sup> /m	kN.m	kN
1	399.6	<b>399.6</b>	116.0	<b>131.9</b>	85.6	77.7	119.4	19.4	45°, 1.0	8.23	23.31	4.52	9.79	<b>710.9</b>	<b>318.7</b>
2	276.2	<b>276.2</b>	0.0	<b>224.2</b>	51.5	46.1	125.0	125.0	45°, 1.0	8.96	32.77	7.10	16.49	<b>543.7</b>	<b>378.6</b>
3	224.6	<b>224.6</b>	0.0	<b>199.6</b>	41.2	35.8	125.0	125.0	-	7.83	30.06	7.10	11.03	<b>381.5</b>	<b>239.8</b>
4	-35.3	<b>-35.3</b>	0.0	<b>24.2</b>	24.8	19.3	125.0	125.0	-	3.93	11.99	7.10	0.00	<b>-58.4</b>	<b>119.2</b>
12	17.4	<b>20.5</b>	18.0	<b>12.5</b>	46.7	39.9	114.8	14.8	73°, 1.0	4.06	10.42	4.52	3.96	<b>160.0</b>	<b>63.7</b>
14	70.6	<b>80.6</b>	40.6	<b>37.5</b>	59.6	50.9	116.5	16.5	73°, 1.0	4.93	12.57	4.52	3.96	<b>248.1</b>	<b>73.2</b>
16	186.3	<b>212.3</b>	72.6	<b>76.6</b>	71.9	63.6	118.2	18.2	73°, 1.0	6.77	19.51	4.52	5.07	<b>480.9</b>	<b>108.0</b>

(1) Grandezze su un pannello largo 1.25 m.

(2) Negativo se lo sforzo è di trazione

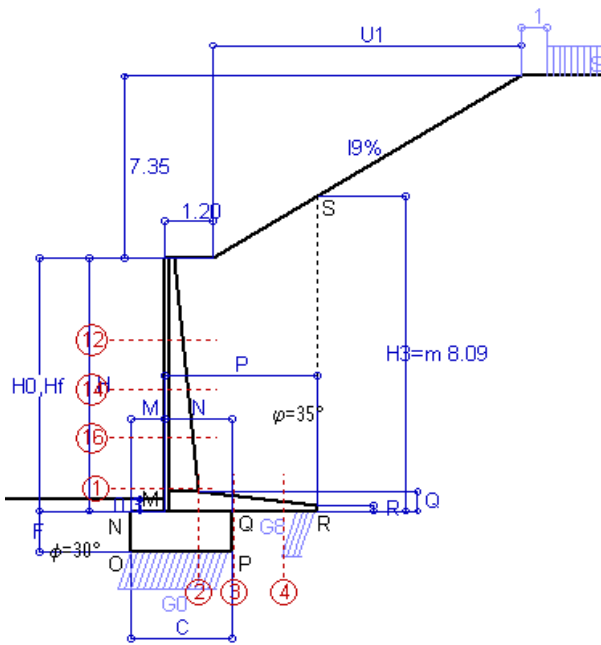
Nelle sezioni 1 e 2 Med=Medu perché ctg(alfa)=ctg(teta)=1; nelle sezioni 3 e 4 a1=0 perché il momento flettente è già massimo

con il programma 'Muri 2018' vers.1.0.2

Norma: Italia D.M 17/1/2018

# Scheda 3: Verifica SLE combinaz. RARA

Coefficienti SLU "favorevoli" e "sfavorevoli"



Spinta della terra su sez. R-S x 1  
 Peso struttura (parete+platea) x 1  
 Peso terra e sovraccarico x 1  
 Spinta della terra sulla fondaz. x 1  
 Peso della fondazione x 1  
*\*non sommati*

Totali

## Dati

$H_m = 6.50$ m	<b>Prefabbricato tipo</b> u65NM	$H_0 = 6.50$ m
$C = 2.55$ m	Altezza della terra contro il pannello	$H = 6.50$ m
$F = 1.05$ m	Angolo d'attrito della terra . . . . .	$\varphi = 35^\circ$
$M = 0.85$ m	Sovraccarico sul rilevato . . . . .	$S_0 = 20.0$ kN/m <sup>2</sup>
$N = 1.70$ m	Peso specifico della terra . . . . .	$P_0 = 20.0$ kN/m <sup>3</sup>
$P = 3.85$ m	Peso specifico del calcestruzzo . .	$Q_0 = 25.0$ kN/m <sup>3</sup>
$Q = 0.51$ m	Coefficiente d'attrito della fondazione	$R_0 = 0.58$
$U_1 = 12.25$ m	Pendenza del rilevato vicino al muro	$l_9 = 60.00$ %

## Verifica statica

Coefficiente di spinta attiva su R-S(cuneo a cavallo di R-S) agente su una sezione ideale R-S di altezza	$K_1 = 0.441$
Coeff. di spinta attiva sulla fondazione P-Q (Rankine)	$K_3 = 0.430$

SPINTE, PESI E MOMENTI rispetto al punto O (per metro lineare)

COMPONENTI ORIZZONTALI		COMPONENTI VERTICALI	
Forze	Momenti	Forze	Momenti
KN	KN m	KN	KN m
249.86	936.14	144.56	679.45
0.00	0.00	60.00	122.14
0.00	0.00	494.64	1 451.99
4.74	1.66	0.00	0.00
0.00	0.00	66.94	85.35
<b><math>S_9 = 254.60</math></b>	<b><math>M_9 = 937.80</math></b>	<b><math>P_9 = 766.14</math></b>	<b><math>M_8 = 2 338.92</math></b>

GRADO di stabilità al ribaltamento $\eta_{rib} =$ valore rispetto a 'M' perché < del valore rispetto a 'O'	=	2.463
GRADO di stabilità allo scorrimento $\eta_{scorr} =$ (attriti e forze resistenti) / (spinte e forze motrici) . . . . .	=	1.737
Carico sul terreno sotto la platea: $G_8 =$	157.35 kN	Larghezza dell'impronta d'appoggio $Q_8 =$ 0.53 m
Carico sul terreno della fondazione: $G_0 =$	608.79 kN	Larghezza dell'impronta d'appoggio. $C_8 =$ 2.49 m
TENSIONE unitaria sul terreno di fondazione secondo Meyerhoff . . . . .	$\sigma_t =$	0.244 MPa
OBLIQUITA' del carico rispetto al terreno di fondazione . . . . .	$\beta =$	18.4°

## Verifica della fessurazione<sup>(1)</sup>

Freccia in cima al pannello mm 8.30

A ogni profondità lo sforzo di taglio sulla parete è calcolato in base all'equilibrio del cuneo di terra limitato da un piano la cui giacitura è quella che genera la massima spinta attiva. Noto il taglio, le altre caratteristiche delle sollecitazioni sono dedotte da questo (procedura 'Cuneo contro la parete'). Sull'intera parete il coefficiente di spinta medio è  $K_1 = 0.351$ . La spinta risulta applicata al 34.9% dell'altezza.

SEZIONE	SOLLECITAZIONI <sup>(1)</sup>			Larghezza di compartecipazione	ALTEZZE		AREA dei FERRI <sup>(1)</sup>		TENSIONI		FESSURAZIONE	
	Mom.flett. baricentr.	Sforzo normale <sup>(2)</sup>	Taglio		totale H	utile Y	lato terrapieno	lato facciata o inf. platea	acciaio $\sigma_a$	calcestr. $\sigma_c$	ricoprim. $C+\Phi_{staffe}$	apertura fessure
N°	KN m	KN	KN	cm	cm	cm	cm <sup>2</sup>	cm <sup>2</sup>	Mpa	Mpa	mm	mm
1	309.3	89.2	139.8	119.4	85.6	77.7	23.31	4.52	167	6.04	40	<b>0.126</b>
2	205.2	0.0	234.9	125.0	51.5	46.1	32.77	7.10	147	7.17	42	<b>0.155</b>
3	158.1	0.0	208.9	125.0	41.2	35.8	30.06	7.10	160	8.59	42	<b>0.180</b>
4	-29.8	0.0	0.0	125.0	25.2	19.8	12.27	7.10	217	8.09	42	<b>0.000</b>
12	13.5	13.8	12.7	114.8	46.7	39.9	12.57	4.52	26	1.02	38	<b>0.000</b>
14	54.6	31.2	39.0	116.5	59.6	50.9	12.57	4.52	82	2.71	38	<b>0.000</b>
16	144.3	55.9	80.7	118.2	71.9	63.6	19.51	4.52	114	4.11	38	<b>0.073</b>

(1) Grandezze su un pannello largo 1.25 m.

(2) Negativo se lo sforzo è di trazione



# Scheda 4: Verifica SLE combinaz. FREQUENTE

Coefficienti SLU "favorevoli" e "sfavorevoli"

## Dati

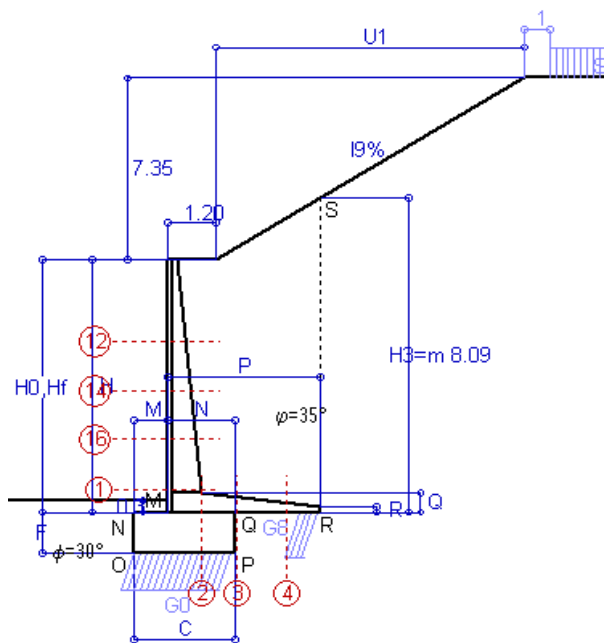
$H_m = 6.50$ m	<b>Prefabbricato tipo</b> <b>u65NM</b>	$H_0 = 6.50$ m
$C = 2.55$ m	Altezza della terra contro il pannello	$H = 6.50$ m
$F = 1.05$ m	Angolo d'attrito della terra . . . . .	$\varphi = 35^\circ$
$M = 0.85$ m	Sovraccarico sul rilevato . . . . .	$S_0 = 15.0$ kN/m <sup>2</sup>
$N = 1.70$ m	Peso specifico della terra . . . . .	$P_0 = 20.0$ kN/m <sup>3</sup>
$P = 3.85$ m	Peso specifico del calcestruzzo . . . . .	$Q_0 = 25.0$ kN/m <sup>3</sup>
$Q = 0.51$ m	Coefficiente d'attrito della fondazione	$R_0 = 0.58$
$U_1 = 12.25$ m	Pendenza del rilevato vicino al muro	$l_0 = 60.00$ %

## Verifica statica

Coefficiente di spinta attiva su R-S(cuneo a cavallo di R-S) agente su una sezione ideale R-S di altezza	$K_1 = 0.439$
Coeff. di spinta attiva sulla fondazione P-Q (Rankine)	$K_3 = 0.428$

SPINTE, PESI E MOMENTI rispetto al punto O (per metro lineare)

COMPONENTI ORIZZONTALI		COMPONENTI VERTICALI	
Forze	Momenti	Forze	Momenti
KN	KN m	KN	KN m
248.84	932.32	143.46	674.28
0.00	0.00	60.00	122.14
0.00	0.00	494.64	1 451.99
4.72	1.65	0.00	0.00
0.00	0.00	66.94	85.35
<b><math>S_9 = 253.56</math></b>	<b><math>M_9 = 933.97</math></b>	<b><math>P_9 = 765.04</math></b>	<b><math>M_8 = 2 333.76</math></b>



Spinta della terra su sez. R-S x 1  
 Peso struttura (parete+platea) x 1  
 Peso terra e sovraccarico x 1  
 Spinta della terra sulla fondaz. x 1  
 Peso della fondazione x 1  
*\*non sommati*

**Totali**

GRADO di stabilità al ribaltamento $\eta_{rib} =$ valore rispetto a 'M' perché < del valore rispetto a 'O'	=	2.466
GRADO di stabilità allo scorrimento $\eta_{scorr} =$ (attriti e forze resistenti) / (spinte e forze motrici) . . . . .	=	1.742
Carico sul terreno sotto la platea: $G_8 =$	157.17 kN	Larghezza dell'impronta d'appoggio $Q_8 = 0.53$ m
Carico sul terreno della fondazione: $G_0 =$	607.87 kN	Larghezza dell'impronta d'appoggio. $C_8 = 2.49$ m
TENSIONE unitaria sul terreno di fondazione secondo Meyerhoff . . . . .	$\sigma_t =$	0.244 MPa
OBLIQUITA' del carico rispetto al terreno di fondazione . . . . .	$\beta =$	18.3°

## Verifica della fessurazione<sup>(1)</sup>

Freccia in cima al pannello mm 8.30

A ogni profondità lo sforzo di taglio sulla parete è calcolato in base all'equilibrio del cuneo di terra limitato da un piano la cui giacitura è quella che genera la massima spinta attiva. Noto il taglio, le altre caratteristiche delle sollecitazioni sono dedotte da questo (procedura 'Cuneo contro la parete'). Sull'intera parete il coefficiente di spinta medio è  $K_1 = 0.351$ . La spinta risulta applicata al 34.9% dell'altezza.

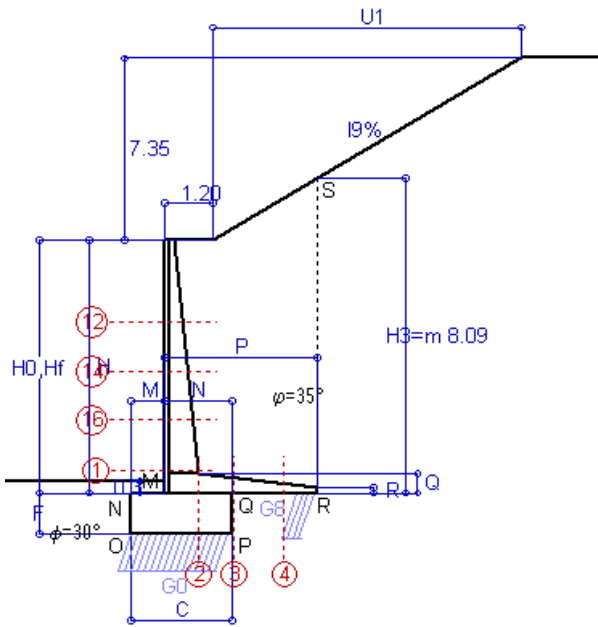
SEZIONE	SOLLECITAZIONI <sup>(1)</sup>			Larghezza di compartecipazione	ALTEZZE		AREA dei FERRI <sup>(1)</sup>		TENSIONI		FESSURAZIONE	
	Mom.flett. baricentr.	Sforzo normale <sup>(2)</sup>	Taglio		totale H	utile Y	lato terrapieno	lato facciata o inf. platea	acciaio $\sigma_a$	calcestr. $\sigma_c$	ricoprim. $C+\Phi_{staffe}$	apertura fessure
N°	KN m	KN	KN	cm	cm	cm	cm <sup>2</sup>	cm <sup>2</sup>	Mpa	Mpa	mm	mm
1	309.3	89.2	139.8	119.4	85.6	77.7	23.31	4.52	167	6.04	40	<b>0.126</b>
2	205.4	0.0	234.9	125.0	51.5	46.1	32.77	7.10	147	7.18	42	<b>0.155</b>
3	158.1	0.0	208.8	125.0	41.2	35.8	30.06	7.10	160	8.59	42	<b>0.180</b>
4	-29.8	0.0	0.0	125.0	25.2	19.8	12.26	7.10	217	8.09	42	<b>0.000</b>
12	13.5	13.8	12.7	114.8	46.7	39.9	12.57	4.52	26	1.02	38	<b>0.000</b>
14	54.6	31.2	39.0	116.5	59.6	50.9	12.57	4.52	82	2.71	38	<b>0.000</b>
16	144.3	55.9	80.7	118.2	71.9	63.6	19.51	4.52	114	4.11	38	<b>0.073</b>

(1) Grandezze su un pannello largo 1.25 m.

(2) Negativo se lo sforzo è di trazione

# Scheda 5: Verifica SLE combinaz QUASI PERMANENTE

Coefficienti SLU "favorevoli" e "sfavorevoli"



Spinta della terra su sez. R-S x 1  
 Peso struttura (parete+platea) x 1  
 Peso terra e sovraccarico x 1  
 Spinta della terra sulla fondaz. x 1  
 Peso della fondazione x 1  
*\*non sommati*

Totali

## Dati

$H_m = 6.50$ m	<b>Prefabbricato tipo u65NM</b>	$H_0 = 6.50$ m
$C = 2.55$ m	Altezza della terra contro il pannello	$H = 6.50$ m
$F = 1.05$ m	Angolo d'attrito della terra . . . . .	$\varphi = 35^\circ$
$M = 0.85$ m	Sovraccarico sul rilevato . . . . .	$S_0 = 0.0$ kN/m <sup>2</sup>
$N = 1.70$ m	Peso specifico della terra . . . . .	$P_0 = 20.0$ kN/m <sup>3</sup>
$P = 3.85$ m	Peso specifico del calcestruzzo . . . . .	$Q_0 = 25.0$ kN/m <sup>3</sup>
$Q = 0.51$ m	Coefficiente d'attrito della fondazione	$R_0 = 0.58$
$U_1 = 12.25$ m	Pendenza del rilevato vicino al muro	$l_9 = 60.00$ %

## Verifica statica

Coefficiente di spinta attiva su R-S (cuneo a cavallo di R-S) agente su una sezione ideale R-S di altezza	$K_1 = 0.434$	$H_3 = 8.09$ m
Coeff. di spinta attiva sulla fondazione P-Q (Rankine)	$K_3 = 0.424$	

SPINTE, PESI E MOMENTI rispetto al punto O (per metro lineare)

COMPONENTI ORIZZONTALI		COMPONENTI VERTICALI	
Forze	Momenti	Forze	Momenti
KN	KN m	KN	KN m
246.49	923.50	140.92	662.34
0.00	0.00	60.00	122.14
0.00	0.00	494.64	1 451.99
4.68	1.64	0.00	0.00
0.00	0.00	66.94	85.35
<b><math>S_9 = 251.16</math></b>	<b><math>M_9 = 925.14</math></b>	<b><math>P_9 = 762.50</math></b>	<b><math>M_8 = 2 321.81</math></b>

GRADO di stabilità al ribaltamento  $\eta_{rib} =$  valore rispetto a 'M' perché < del valore rispetto a 'O' = 2.475  
 GRADO di stabilità allo scorrimento  $\eta_{scorr} =$  (attriti e forze resistenti) / (spinte e forze motrici) . . . . = 1.753  
 Carico sul terreno sotto la platea:  $G_8 = 156.76$  kN      Larghezza dell'impronta d'appoggio .  $Q_8 = 0.53$  m  
 Carico sul terreno della fondazione:  $G_0 = 605.74$  kN      Larghezza dell'impronta d'appoggio. .  $C_8 = 2.49$  m  
 TENSIONE unitaria sul terreno di fondazione secondo Meyerhoff . . . . .  $\sigma_t = 0.243$  MPa  
 OBLIQUITA' del carico rispetto al terreno di fondazione . . . . .  $\beta = 18.2^\circ$

## Verifica della fessurazione<sup>(1)</sup>

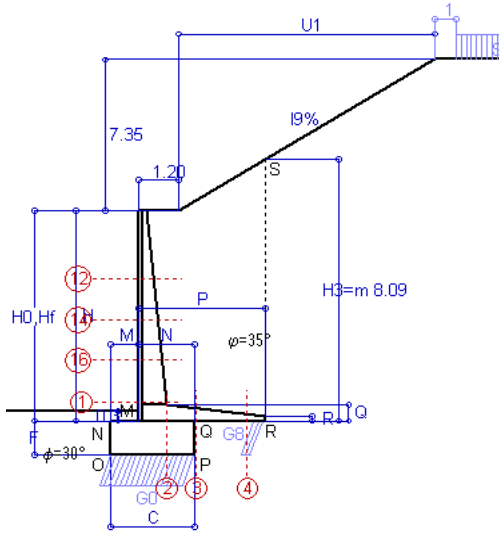
Freccia in cima al pannello mm 8.30

A ogni profondità lo sforzo di taglio sulla parete è calcolato in base all'equilibrio del cuneo di terra limitato da un piano la cui giacitura è quella che genera la massima spinta attiva. Noto il taglio, le altre caratteristiche delle sollecitazioni sono dedotte da questo (procedura 'Cuneo contro la parete'). Sull'intera parete il coefficiente di spinta medio è  $K_1 = 0.351$ . La spinta risulta applicata al 34.9% dell'altezza.

SEZIONE	SOLLECITAZIONI <sup>(1)</sup>			Larghezza di compartecipazione	ALTEZZE		AREA dei FERRI <sup>(1)</sup>		TENSIONI		FESSURAZIONE	
	Mom.flett. baricentr.	Sforzo normale <sup>(2)</sup>	Taglio		totale H	utile Y	lato terrapieno	lato facciata o inf. platea	acciaio $\sigma_a$	calcestr. $\sigma_c$	ricoprim. $C+\Phi_{staffe}$	apertura fessure
N°	KN m	KN	KN	cm	cm	cm	cm <sup>2</sup>	cm <sup>2</sup>	Mpa	Mpa	mm	mm
1	309.3	89.2	139.8	119.4	85.6	77.7	23.31	4.52	167	6.04	40	<b>0.126</b>
2	205.9	0.0	234.9	125.0	51.5	46.1	32.77	7.10	148	7.19	42	<b>0.156</b>
3	158.1	0.0	208.6	125.0	41.2	35.8	30.06	7.10	160	8.59	42	<b>0.180</b>
4	-29.7	0.0	0.0	125.0	25.2	19.8	12.25	7.10	216	8.07	42	<b>0.000</b>
12	13.5	13.8	12.7	114.8	46.7	39.9	12.57	4.52	26	1.02	38	<b>0.000</b>
14	54.6	31.2	39.0	116.5	59.6	50.9	12.57	4.52	82	2.71	38	<b>0.000</b>
16	144.3	55.9	80.7	118.2	71.9	63.6	19.51	4.52	114	4.11	38	<b>0.073</b>

(1) Grandezze su un pannello largo 1.25 m.

(2) Negativo se lo sforzo è di trazione



Angolo di rotazione sismica  $\Theta = 2.62^\circ$   
 Coefficiente sismico orizzontale  $K_h = 0.045$   
 Coefficiente sismico verticale  $K_v = 0.022$

**Dati**

- $H_m = 6.50$  m
- $C = 2.55$  m
- $F = 1.05$  m
- $M = 0.85$  m
- $N = 1.70$  m
- $P = 3.85$  m
- $Q = 0.51$  m
- $U_1 = 12.3$  m
- $R = 0.15$  m

**Acceleraz. orizz. al suolo**  
**Prefabbricato tipo u65NM**

- Altezza della terra contro il pannello
- Sovraccarico sul rilevato (20%)
- Angolo d'attrito della terra . . . . .
- Coefficiente d'attrito della fondazione
- Accelerazione massima locale
- Coeff. riduz. acceleraz. max attesa
- Pendenza del rilevato vicino al muro
- Pendenza del rilevato lontano dal muro

- $a_g/g = 0.098$
- $H_0 = 6.50$  m
- $H = 6.50$  m
- $S_0 = 4.0$  kN/m<sup>2</sup>
- $\varphi = 35^\circ$
- $R_0 = 0.577$
- $a_{max}/g = 0.118$
- $\beta_m = 0.38$
- $l_g = 60.0\%$
- $l_b = 0.0\%$

**Calcolo delle azioni sul terreno**

- Coefficiente di spinta attiva della terra (cuneo a cavallo di R-S) agente su una sezione ideale R-S di altezza  $K_1 = 0.517$
- Angolo fra la spinta su R-S e l'orizzontale  $H_3 = 8.09$  m
- Coeff. di spinta attiva sulla fondazione P-Q (Rankine)  $O_3 = 32.83^\circ$
- Coeff. di spinta passiva sulla fondaz. O-N (Mononobe-Okabe)  $K_3 = 0.409$
- (Dati:  $\phi = 30.00^\circ$   $\epsilon = 0.0^\circ$   $\psi = 90^\circ$   $\delta = 0^\circ$ )  $K_p = 2.92$

**SPINTE, PESI E MOMENTI rispetto al punto O (per metro lineare)**

	COMPONENTI		ORIZZONTALI		VERTICALI	
	Forze	Momenti	Forze	Momenti	Forze	Momenti
	KN	KN m	KN	KN m	KN	KN m
Spinta della terra su sez. R'-S' x 1	284.4	1 065.7	183.5	862.4		
Peso struttura (parete+platea) x 1	2.7	6.4	58.7	119.4		
Peso terra e sovraccarico x 1	22.2	106.5	483.6	1 419.5		
Spinta della terra sulla fondaz. x 1	4.5	1.6	0.0	0.0		
Peso della fondazione x 1	3.0	1.6	65.4	83.4		
Spinta passiva sulla fondaz. Sp x 0.5	-26.6*	-12.0*	0.0*	0.0*		
<i>*non sommati</i>						
<b>TOTALI (GEO e STR)</b>	<b>S<sub>9</sub> = 316.8</b>	<b>M<sub>9</sub> = 1 181.8</b>	<b>P<sub>9</sub> = 791.1</b>	<b>M<sub>8</sub> = 2 484.7</b>		

**Stabilità (GEO) della struttura:**

**Calcolo dei carichi agenti sulla fondazione:** poiché la risultante di tutti i carichi è più vicina al punto P che al punto O, la platea appoggia sul terreno con la forza G8 necessaria a riportare la risultante sulla mezzzeria della fondazione. Assunta l'ipotesi che la larghezza del nastro di appoggio di G8 sia tale che la pressione sul terreno sia il doppio del carico geostatico dovuto all'altezza R-S risulta:

- Carico sul terreno sotto la platea:  $G_8 = 107.0$  kN      Larghezza dell'impronta d'appoggio . . .  $Q_8 = 0.36$  m
- Carico sul terreno sotto la fondazione:  $G_0 = 684.1$  kN      Larghezza dell'impronta d'appoggio. . .  $C_8 = 2.55$  m
- TENSIONE unitaria sul terreno di fondazione secondo Meyerhoff . . . . .  $\sigma_1 = 0.268$  MPa
- OBLIQUITA' del carico sulla fondazione rispetto alla verticale . . . . .  $\beta = 20.1^\circ$
- Scorrimento** sul piano di posa: verificato essendo  $R_d = (791.1 * 0.577 + 26.6) / 1.0 = 483.4 > E_d = 316.8$
- Componenti verticali nel contatto platea-fondazione:      Lato valle (punto M)  $G_6 = 302$  kN      Lato monte (punto Q)  $G_7 = 316$  kN

**Verifica delle sezioni allo s.l.u.**

A ogni profondità lo sforzo di taglio sulla parete è calcolato in base all'equilibrio del cuneo di terra limitato dalla parete e da un piano la cui giacitura è quella che genera la massima spinta attiva. Noto il taglio, le altre caratteristiche delle sollecitazioni sono dedotte da questo (procedura 'Cuneo contro la parete'). Sull'intera parete il coefficiente di spinta medio è  $K_1 = 0.443$ . La spinta risulta applicata al 34.9% dell'altezza. Freccia in cima al pannello mm 12.08

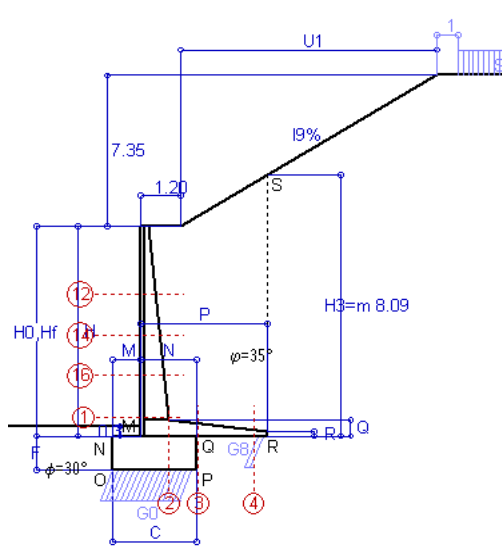
Sezione	Sollecitazioni esterne (1)				Descrizione delle sezioni						Aree dei ferri (1)			Sollecitazioni resistenti (1)	
	M <sub>Ed</sub> (1) sulla sez. naturale	M <sub>Edu</sub> (1) sulla sez. traslata	N <sub>Ed</sub> (2)	V <sub>Ed</sub>	H altezza totale	d altezza utile	B5 lato compreso	b <sub>w</sub> larghezza taglio	staffe $\alpha^\circ, ctg\Theta$	X1 asse neutro	A1 lato terrapieno	A2 lato facc. o inf. platea	A4 staffe	M <sub>Rd</sub> baricentrico	V <sub>Rd</sub>
	kN.m	kN.m	kN	kN	cm	cm	cm	cm		cm	cm <sup>2</sup>	cm <sup>2</sup>	cm <sup>2</sup> /m	kN.m	kN
1	391.4	<b>391.4</b>	105.0	<b>128.7</b>	85.6	77.7	119.4	19.4	45°, 1.0	8.18	23.31	4.52	9.79	<b>708.2</b>	<b>321.6</b>
2	318.6	<b>318.6</b>	0.0	<b>205.8</b>	51.5	46.1	125.0	125.0	45°, 1.0	8.96	32.77	7.10	16.49	<b>543.7</b>	<b>378.6</b>
3	279.7	<b>279.7</b>	0.0	<b>178.0</b>	41.2	35.8	125.0	125.0	-	7.83	30.06	7.10	11.03	<b>381.5</b>	<b>239.8</b>
4	-12.4	<b>-12.4</b>	0.0	<b>10.3</b>	21.7	16.2	125.0	125.0	-	3.87	10.19	7.10	0.00	<b>-50.6</b>	<b>100.3</b>
12	15.7	<b>18.7</b>	14.7	<b>11.6</b>	46.7	39.9	114.8	14.8	73°, 1.0	4.05	10.42	4.52	3.96	<b>159.6</b>	<b>64.3</b>
14	67.7	<b>77.6</b>	35.7	<b>37.4</b>	59.6	50.9	116.5	16.5	73°, 1.0	4.91	12.57	4.52	3.96	<b>247.4</b>	<b>73.1</b>
16	182.5	<b>208.2</b>	65.7	<b>76.5</b>	71.9	63.6	118.2	18.2	73°, 1.0	6.74	19.51	4.52	5.07	<b>479.6</b>	<b>108.2</b>

(1) Grandezze su un pannello largo 1.25 m.  
 (2) Negativo se lo sforzo è di trazione

Nelle sezioni 1 e 2 Med=Medu perché ctg(alfa)=ctg(teta)=1; nelle sezioni 3 e 4 a1=0 perché il momento flettente è già massimo

con il programma 'Muri 2018' vers.1.0.2

Norma: Italia D.M 17/1/2018



Angolo di rotazione sismica  $\Theta = 3.98^\circ$   
 Coefficiente sismico orizzontale  $K_h = 0.067$   
 Coefficiente sismico verticale  $K_v = 0.034$

**Dati**

- $H_m = 6.50$  m
- $C = 2.55$  m
- $F = 1.05$  m
- $M = 0.85$  m
- $N = 1.70$  m
- $P = 3.85$  m
- $Q = 0.51$  m
- $U_1 = 12.3$  m
- $R = 0.15$  m

**Acceleraz orizz. al suolo**  
**Prefabbricato tipo u65NM**

- Altezza della terra contro il pannello
- Sovraccarico sul rilevato (20%)
- Angolo d'attrito della terra . . . . .
- Coefficiente d'attrito della fondazione
- Accelerazione massima locale
- Coeff. riduz. acceleraz. max attesa
- Pendenza del rilevato vicino al muro
- Pendenza del rilevato lontano dal muro

- $a_g/g = 0.098$
- $H_0 = 6.50$  m
- $H = 6.50$  m
- $S_0 = 4.0$  kN/m<sup>2</sup>
- $\varphi = 35^\circ$
- $R_0 = 0.577$
- $a_{max}/g = 0.118$
- $\beta_m = 0.57$
- $I_g = 60.0\%$
- $I_b = 0.0\%$

**Calcolo delle azioni sul terreno**

- Coefficiente di spinta attiva della terra (cuneo a cavallo di R-S) agente su una sezione ideale R-S di altezza  $K_1 = 0.563$
- Angolo fra la spinta su R-S e l'orizzontale  $H_3 = 8.09$  m
- Coeff. di spinta attiva sulla fondazione P-Q (Rankine)  $O_3 = 33.71^\circ$
- Coeff. di spinta passiva sulla fondaz. O-N (Mononobe-Okabe)  $K_3 = 0.446$
- (Dati:  $\phi = 30.00^\circ$   $\epsilon = 0.0^\circ$   $\psi = 90^\circ$   $\delta = 0^\circ$ )  $K_p = 2.88$

**SPINTE, PESI E MOMENTI rispetto al punto O (per metro lineare)**

	COMPONENTI		ORIZZONTALI		VERTICALI	
	Forze	Momenti	Forze	Momenti	Forze	Momenti
Spinta della terra su sez. R'-S' x 1	306.8	1 149.4	204.6	961.8		
Peso struttura (parete+platea) x 1	4.0	9.6	58.0	118.0		
Peso terra e sovraccarico x 1	33.3	160.1	478.0	1 403.1		
Spinta della terra sulla fondaz. x 1	4.9	1.7	0.0	0.0		
Peso della fondazione x 1	4.5	2.4	64.7	82.5		
Spinta passiva sulla fondaz. Sp x 0.5	-26.2*	-11.8*	0.0*	0.0*		
<i>*non sommati</i>						
<b>TOTALI (GEO e STR)</b>	<b>S<sub>9</sub> =</b>	<b>M<sub>9</sub> =</b>	<b>P<sub>9</sub> =</b>	<b>M<sub>8</sub> =</b>		
	353.5	1 323.1	805.3	2 565.4		

**Stabilità (GEO) della struttura:**

**Calcolo dei carichi agenti sulla fondazione:** poiché la risultante di tutti i carichi è più vicina al punto P che al punto O, la platea appoggia sul terreno con la forza G8 necessaria a riportare la risultante sulla mezzzeria della fondazione. Assunta l'ipotesi che la larghezza del nastro di appoggio di G8 sia tale che la pressione sul terreno sia il doppio del carico geostatico dovuto all'altezza R-S risulta:

- Carico sul terreno sotto la platea:  $G_8 = 85.0$  kN      Larghezza dell'impronta d'appoggio . . .  $Q_8 = 0.29$  m
- Carico sul terreno sotto la fondazione:  $G_0 = 720.3$  kN      Larghezza dell'impronta d'appoggio. . .  $C_8 = 2.51$  m
- TENSIONE unitaria sul terreno di fondazione secondo Meyerhoff . . . . .  $\sigma_1 = 0.287$  MPa
- OBLIQUITA' del carico sulla fondazione rispetto alla verticale . . . . .  $\beta = 22.1^\circ$

**Ribaltamento** rispetto al punto O: verificato essendo  $R_d = (2565.4 + 11.8) / 1.0 = 2577.2 > E_d = 1323.1$

**Ribaltamento** rispetto al punto M: verificato essendo  $R_d = (1853.4) / 1.0 = 1853.4 > E_d = 957.7$

Componenti verticali nel contatto platea-fondazione: Lato valle (punto M)  $G_6 = 314$  kN      Lato monte (punto Q)  $G_7 = 341$  kN

**Verifica delle sezioni allo s.l.u.**

Freccia in cima al pannello mm 14.22

A ogni profondità lo sforzo di taglio sulla parete è calcolato in base all'equilibrio del cuneo di terra limitato dalla parete e da un piano la cui giacitura è quella che genera la massima spinta attiva. Noto il taglio, le altre caratteristiche delle sollecitazioni sono dedotte da questo (procedura 'Cuneo contro la parete').

Sull'intera parete il coefficiente di spinta medio è  $K_1 = 0.499$ . La spinta risulta applicata al 35.8% dell'altezza.

Sezione	Sollecitazioni esterne (1)				Descrizione delle sezioni						Aree dei ferri (1)			Sollecitazioni resistenti (1)	
	$M_{Ed}$ (1) sulla sez. naturale	$M_{Edu}$ (1) sulla sez. traslata	$N_{Ed}$ (2)	$V_{Ed}$	H altezza totale	d altezza utile	B5 lato compresso	$b_w$ larghezza taglio	staffe $\alpha^\circ, ctg\Theta$	X1 asse neutro	A1 lato terrapieno	A2 lato facc. o inf. platea	A4 staffe	$M_{Rd}$ baricentrico	$V_{Rd}$
	kN.m	kN.m	kN	kN	cm	cm	cm	cm		cm	cm <sup>2</sup>	cm <sup>2</sup>	cm <sup>2</sup> /m	kN.m	kN
1	451.6	<b>451.6</b>	114.6	<b>143.7</b>	85.6	77.7	119.4	19.4	45°, 1.0	8.23	23.31	4.52	9.79	<b>710.5</b>	<b>316.9</b>
2	387.5	<b>387.5</b>	0.0	<b>231.8</b>	51.5	46.1	125.0	125.0	45°, 1.0	8.96	32.77	7.10	16.49	<b>543.7</b>	<b>378.6</b>
3	343.3	<b>343.3</b>	0.0	<b>191.4</b>	41.2	35.8	125.0	125.0	-	7.83	30.06	7.10	11.03	<b>381.5</b>	<b>239.8</b>
4	-7.1	<b>-7.1</b>	0.0	<b>6.6</b>	20.1	14.7	125.0	125.0	-	3.84	9.28	7.10	0.00	<b>-46.6</b>	<b>93.6</b>
12	17.9	<b>21.7</b>	15.9	<b>14.0</b>	46.7	39.9	114.8	14.8	73°, 1.0	4.05	10.42	4.52	3.96	<b>159.7</b>	<b>62.7</b>
14	81.2	<b>93.0</b>	40.1	<b>45.3</b>	59.6	50.9	116.5	16.5	73°, 1.0	4.93	12.57	4.52	3.96	<b>248.1</b>	<b>69.7</b>
16	215.1	<b>244.6</b>	72.6	<b>88.1</b>	71.9	63.6	118.2	18.2	73°, 1.0	6.77	19.51	4.52	5.07	<b>480.9</b>	<b>104.9</b>

(1) Grandezze su un pannello largo 1.25 m.

(2) Negativo se lo sforzo è di trazione

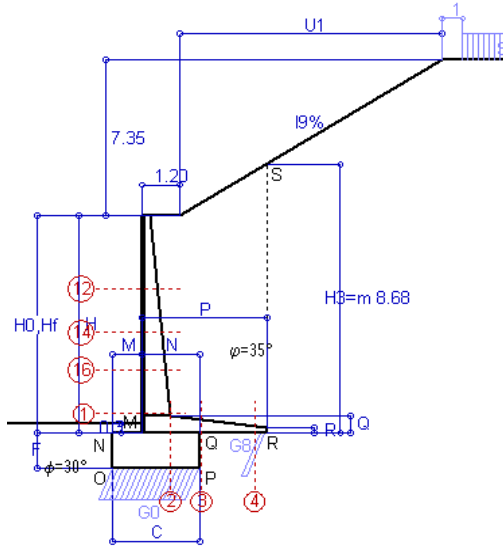
Nelle sezioni 1 e 2  $M_{Ed} = M_{Edu}$  perché  $ctg(\alpha) = ctg(\theta) = 1$ ; nelle sezioni 3 e 4  $a_1 = 0$  perché il momento flettente è già massimo

con il programma 'Muri 2018' vers.1.0.2

Norma: Italia D.M 17/1/2018

# Scheda 1: Approccio 2, (A1+M1+R3)

Coefficienti SLU "favorevoli" e "sfavorevoli"



## Dati

$H_m = 7.00$ m	<b>Prefabbricato tipo u70NM</b>	$H_0 = 7.00$ m
$C = 2.80$ m	Altezza della terra contro il pannello	$H = 7.00$ m
$F = 1.15$ m	Sovraccarico sul rilevato . . . . .	$S_0 = 20.0$ kN/m <sup>2</sup>
$M = 0.95$ m	Angolo d'attrito della terra . . . . .	$\phi = 35^\circ$
$N = 1.85$ m	Peso specifico della terra . . . . .	$P_0 = 20.0$ kN/m <sup>3</sup>
$P = 4.00$ m	Peso specifico del calcestruzzo . . . . .	$Q_0 = 25.0$ kN/m <sup>3</sup>
$Q = 0.55$ m	Coefficiente d'attrito della fondazione	$R_0 = 0.58$
$U_1 = 12.3$ m	Pendenza del rilevato vicino al muro	$l_9 = 60.0\%$
$R = 0.15$ m	Pendenza del rilevato lontano dal muro	$l_8 = 0.0\%$

## Calcolo delle azioni sulla struttura

Coefficiente di spinta attiva della terra (cuneo a cavallo di R-S) agente su una sezione ideale R-S di altezza	$K_1 = 0.437$
Angolo fra la spinta su R-S e l'orizzontale	$H_3 = 8.68$ m
Coeff. di spinta attiva sulla fondazione P-Q (Rankine)	$O_3 = 29.89^\circ$
	$K_3 = 0.427$

## Spinte, pesi e momenti rispetto al punto O (per metro lineare)

COMPONENTI	ORIZZONTALI		VERTICALI	
	Forze KN	Momenti KN m	Forze KN	Momenti KN m
Spinta della terra su sez. R-S x 1.3	371.1	1 500.6	213.3	1 056.0
Peso struttura (parete+platea) x 1	0.0	0.0	66.4	144.7
Peso terra su platea x 1	0.0	0.0	553.9	1 725.2
Spinta della terra sulla fondaz. x 1.3	7.3	2.8	0.0	0.0
Peso della fondazione x 1	0.0	0.0	80.5	112.7
<b>TOTALI (GEO e STR)</b>	<b><math>S_9 = 378.5</math></b>	<b><math>M_9 = 1 503.4</math></b>	<b><math>P_9 = 914.1</math></b>	<b><math>M_8 = 3 038.6</math></b>

## Stabilità (GEO) della struttura:

**Calcolo dei carichi agenti sulla fondazione:** poiché la risultante di tutti i carichi è più vicina al punto P che al punto O, la platea appoggia sul terreno con la forza G8 necessaria a riportare la risultante sulla mezzeria della fondazione. Assunta l'ipotesi che la larghezza del nastro di appoggio di G8 sia tale che la pressione sul terreno sia il doppio del carico geostatico dovuto all'altezza R-S risulta:

Carico sul terreno sotto la platea:	$G_8 = 86.0$ kN	Larghezza dell'impronta d'appoggio . . .	$Q_8 = 0.21$ m
Carico sul terreno sotto la fondazione:	$G_0 = 828.2$ kN	Larghezza dell'impronta d'appoggio . . .	$C_8 = 2.80$ m
TENSIONE unitaria sul terreno sotto la fondazione secondo Meyerhoff . . . . .			$\sigma_t = 0.296$ MPa
OBLIQUITA' del carico sul terreno sotto la fondazione rispetto alla verticale . . . . .			$\beta = 22.5^\circ$

**Scorrimento** sul piano di posa: verificato essendo

$$Rd = (914.1 * 0.577) / 1.1 = 479.8 > Ed = 378.5$$

**Ribaltamento** rispetto al punto O: verificato essendo

$$Rd = (3038.6) / 1.15 = 2642.2 > Ed = 1503.4$$

**Ribaltamento** rispetto al punto M: verificato essendo

$$Rd = (2133.9) / 1.15 = 1855.6 > Ed = 1073.8$$

Componenti verticali nel contatto platea-fondazione: Lato valle (punto M)  $G_6 = 356$  kN Lato monte (punto Q)  $G_7 = 392$  kN

## Verifica delle sezioni allo s.l.u. (STR)

Freccia in cima al pannello mm 15.43

A ogni profondità lo sforzo di taglio sulla parete è calcolato in base all'equilibrio del cuneo di terra limitato dalla parete e da un piano la cui giacitura è quella che genera la massima spinta attiva. Noto il taglio, le altre caratteristiche delle sollecitazioni sono dedotte da questo (procedura 'Cuneo contro la parete').

Sull'intera parete il coefficiente di spinta medio è  $K_1 = 0.357$ . La spinta risulta applicata al 34.7% dell'altezza.

Sezione	Sollecitazioni esterne (1)				Descrizione delle sezioni						Aree dei ferri (1)			Sollecitazioni resistenti (1)	
	$M_{Ed}$ (1) sulla sez. naturale	$M_{Edu}$ (1) sulla sez. traslata	$N_{Ed}$ (2)	$V_{Ed}$	H altezza totale	d altezza utile	B5 lato com- presso	$b_w$ larghez- za taglio	staffe $\alpha^\circ, ctg(\phi)$	X1 asse neutro	A1 lato terrapieno	A2 lato facc. o infer. platea	A4 staffe	$M_{Rd}$ baricen- trico	$V_{Rd}$
	kN.m	kN.m	kN	kN	cm	cm	cm	cm	cm	cm <sup>2</sup>	cm <sup>2</sup>	cm <sup>2</sup> /m	kN.m	kN	
1	506.7	<b>506.7</b>	125.1	<b>155.3</b>	90.1	82.2	120.3	20.3	45°, 1.0	9.00	26.61	4.52	9.25	<b>856.3</b>	<b>308.2</b>
2	423.4	<b>423.4</b>	0.0	<b>245.6</b>	55.0	49.5	125.0	125.0	45°, 1.0	9.83	36.54	7.10	15.36	<b>650.2</b>	<b>378.6</b>
3	377.9	<b>377.9</b>	0.0	<b>203.6</b>	42.8	37.3	125.0	125.0	-	8.32	32.52	7.10	11.68	<b>428.4</b>	<b>250.6</b>
4	-10.2	<b>-10.2</b>	0.0	<b>10.0</b>	20.1	14.7	125.0	125.0	-	3.85	9.31	7.10	0.00	<b>-46.7</b>	<b>93.7</b>
12	23.8	<b>27.1</b>	18.7	<b>16.1</b>	49.1	42.3	115.3	15.3	73°, 1.0	4.13	10.36	4.52	3.96	<b>168.5</b>	<b>67.5</b>
14	98.0	<b>111.7</b>	44.5	<b>48.3</b>	63.2	56.1	117.2	17.2	73°, 1.0	5.61	15.21	4.52	3.96	<b>329.3</b>	<b>76.4</b>
16	233.8	<b>267.0</b>	76.8	<b>90.2</b>	75.4	67.0	118.9	18.9	73°, 1.0	7.47	22.81	4.52	5.07	<b>590.0</b>	<b>113.8</b>

(1) Grandezze su un pannello largo 1.25 m.

(2) Negativo se lo sforzo è di trazione

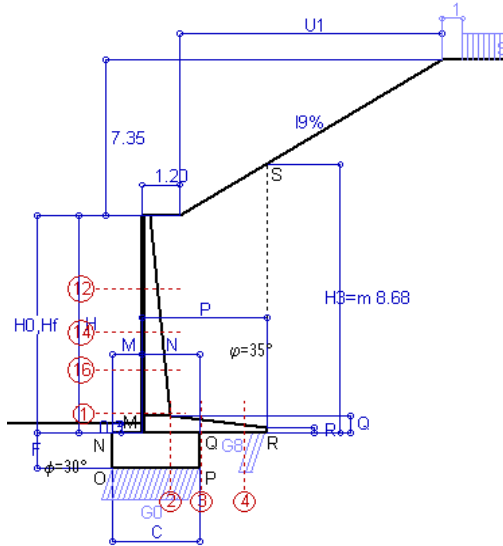
con il programma 'Muri 2018' vers.1.0.2

Nelle sezioni 1 e 2  $M_{ed} = M_{edu}$  perché  $ctg(\alpha) = ctg(\phi) = 1$ ; nelle sezioni 3 e 4  $a_1 = 0$  perché il momento flettente è già massimo

Norma: Italia D.M 17/1/2018

## Scheda 2: Approccio 2, (A1+M1+R3)

Coefficienti SLU tutti "sfavorevoli"



### Dati

$H_m = 7.00$ m	<b>Prefabbricato tipo u70NM</b>	$H_0 = 7.00$ m
$C = 2.80$ m	Altezza della terra contro il pannello	$H = 7.00$ m
$F = 1.15$ m	Sovraccarico sul rilevato . . . . .	$S_0 = 20.0$ kN/m <sup>2</sup>
$M = 0.95$ m	Angolo d'attrito della terra . . . . .	$\phi = 35.00^\circ$
$N = 1.85$ m	Peso specifico della terra . . . . .	$P_0 = 20.0$ kN/m <sup>3</sup>
$P = 4.00$ m	Peso specifico del calcestruzzo . . . . .	$Q_0 = 25.0$ kN/m <sup>3</sup>
$Q = 0.55$ m	Coefficiente d'attrito della fondazione	$R_0 = 0.577$
$U_1 = 12.3$ m	Pendenza del rilevato vicino al muro	$I_9 = 60.0\%$
$R = 0.15$ m	Pendenza del rilevato lontano dal muro	$I_8 = 0.0\%$

### Calcolo delle azioni sulla struttura

Coefficiente di spinta attiva della terra (cuneo a cavallo di R-S) agente su una sezione ideale R-S di altezza	$K_1 = 0.437$
Angolo fra la spinta su R-S e l'orizzontale	$H_3 = 8.68$ m
Coeff. di spinta attiva sulla fondazione P-Q (Rankine)	$O_3 = 29.89^\circ$
	$K_3 = 0.427$

### Spinte, pesi e momenti rispetto al punto O (per metro lineare)

COMPONENTI	ORIZZONTALI		VERTICALI	
	Forze KN	Momenti KN m	Forze KN	Momenti KN m
Spinta della terra su sez. R-S x 1.3	371.1	1 500.6	213.3	1 056.0
Peso struttura (parete+platea) x 1.3	0.0	0.0	86.3	188.1
Peso terra e sovraccarico x 1.3	0.0	0.0	720.1	2 242.7
Spinta della terra sulla fondaz. x 1.3	7.3	2.8	0.0	0.0
Peso della fondazione x 1.3	0.0	0.0	104.6	146.5
<b>TOTALI (GEO e STR)</b>	<b><math>S_9 = 378.5</math></b>	<b><math>M_9 = 1 503.4</math></b>	<b><math>P_9 = 1 124.4</math></b>	<b><math>M_8 = 3 633.3</math></b>

### Stabilità (GEO) della struttura:

**Calcolo dei carichi agenti sulla fondazione:** poiché la risultante di tutti i carichi è più vicina al punto P che al punto O, la platea appoggia sul terreno con la forza G8 necessaria a riportare la risultante sulla mezzeria della fondazione. Assunta l'ipotesi che la larghezza del nastro di appoggio di G8 sia tale che la pressione sul terreno sia il doppio del carico geostatico dovuto all'altezza R-S risulta:

Carico sul terreno sotto la platea:	$G_8 = 189.3$ kN	Larghezza dell'impronta d'appoggio . . .	$Q_8 = 0.45$ m
Carico sul terreno sotto la fondazione:	$G_0 = 935.1$ kN	Larghezza dell'impronta d'appoggio . . .	$C_8 = 2.80$ m
TENSIONE unitaria sul terreno sotto la fondazione secondo Meyerhoff . . . . .			$\sigma_f = 0.334$ MPa
OBLIQUITA' del carico sul terreno sotto la fondazione rispetto alla verticale . . . . .			$\beta = 18.6^\circ$
<b>Scorrimento</b> sul piano di posa: verificato essendo		$Rd = (1124.4 * 0.577) / 1.1 = 590.2 > Ed = 378.5$	
<b>Ribaltamento</b> rispetto al punto O: verificato essendo		$Rd = (3633.3) / 1.15 = 3159.4 > Ed = 1503.4$	
<b>Ribaltamento</b> rispetto al punto M: verificato essendo		$Rd = (2518.1) / 1.15 = 2189.6 > Ed = 1073.8$	
Componenti verticali nel contatto platea-fondazione:	Lato valle (punto M) $G_6 = 436$ kN	Lato monte (punto Q) $G_7 = 395$ kN	

### Verifica delle sezioni allo s.l.u.

A ogni profondità lo sforzo di taglio sulla parete è calcolato in base all'equilibrio del cuneo di terra limitato dalla parete e da un piano la cui giacitura è quella che genera la massima spinta attiva. Nota il taglio, le altre caratteristiche delle sollecitazioni sono dedotte da questo (procedura 'Cuneo contro la parete'). Sull'intera parete il coefficiente di spinta medio è  $K_1 = 0.357$ . La spinta risulta applicata al 34.7% dell'altezza.

Sezione	Sollecitazioni esterne (1)				Descrizione delle sezioni							Aree dei ferri (1)			Sollecitazioni resistenti (1)	
	$M_{Ed}$ (1) sulla sez. naturale	$M_{Edu}$ (1) sulla sez. traslata	$N_{Ed}$ (2)	$V_{Ed}$	H altezza totale	d altezza utile	B5 lato com- presso	$b_w$ larghez- za taglio	staffe $\alpha^\circ, ctg(\theta)$	X1 asse neutro	A1 lato terrapieno	A2 lato facc. o inf. platea	A4 staffe	$M_{Rd}$ baricen- trico	$V_{Rd}$	
	kN.m	kN.m	kN	kN	cm	cm	cm	cm	cm	cm <sup>2</sup>	cm <sup>2</sup>	cm <sup>2</sup> /m	kN.m	kN		
1	508.1	<b>508.1</b>	134.7	<b>155.4</b>	90.1	82.2	120.3	20.3	45°, 1.0	9.04	26.61	4.52	9.25	<b>858.8</b>	<b>308.2</b>	
2	354.8	<b>354.8</b>	0.0	<b>266.0</b>	55.0	49.5	125.0	125.0	45°, 1.0	9.83	36.54	7.10	15.36	<b>650.2</b>	<b>378.6</b>	
3	285.6	<b>285.6</b>	0.0	<b>218.6</b>	42.8	37.3	125.0	125.0	-	8.32	32.52	7.10	11.68	<b>428.4</b>	<b>250.6</b>	
4	-30.6	<b>-30.6</b>	0.0	<b>22.9</b>	24.3	18.8	125.0	125.0	-	3.93	11.75	7.10	0.00	<b>-57.2</b>	<b>116.3</b>	
12	23.9	<b>27.3</b>	21.5	<b>16.1</b>	49.1	42.3	115.3	15.3	73°, 1.0	4.14	10.36	4.52	3.96	<b>168.8</b>	<b>67.5</b>	
14	98.4	<b>112.1</b>	49.4	<b>48.4</b>	63.2	56.1	117.2	17.2	73°, 1.0	5.63	15.21	4.52	3.96	<b>330.1</b>	<b>76.4</b>	
16	234.6	<b>267.8</b>	83.7	<b>90.3</b>	75.4	67.0	118.9	18.9	73°, 1.0	7.49	22.81	4.52	5.07	<b>591.4</b>	<b>113.8</b>	

(1) Grandezze su un pannello largo 1.25 m.

(2) Negativo se lo sforzo è di trazione

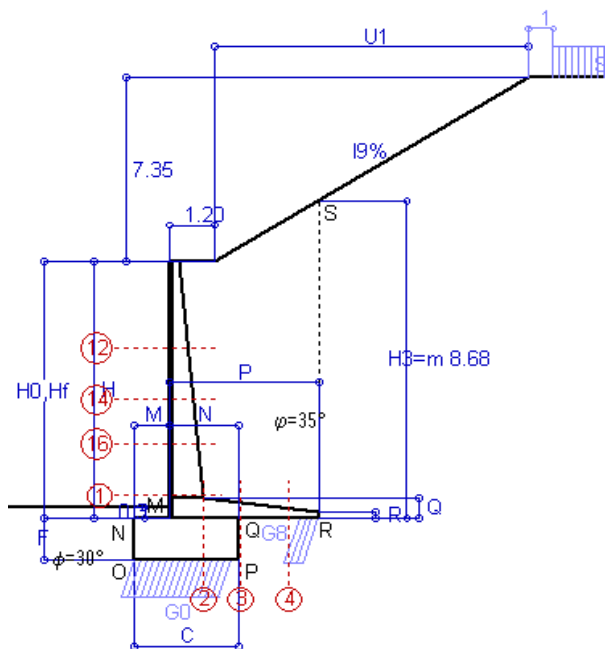
Nelle sezioni 1 e 2  $M_{ed} = M_{edu}$  perché  $ctg(\alpha) = ctg(\theta) = 1$ ; nelle sezioni 3 e 4  $a_1 = 0$  perché il momento flettente è già massimo

con il programma 'Muri 2018' vers.1.0.2

Norma: Italia D.M 17/1/2018

# Scheda 3: Verifica SLE combinaz. RARA

Coefficienti SLU "favorevoli" e "sfavorevoli"



## Dati

$H_m = 7.00$ m	<b>Prefabbricato tipo</b> u70NM	$H_0 = 7.00$ m
$C = 2.80$ m	Altezza della terra contro il pannello	$H = 7.00$ m
$F = 1.15$ m	Angolo d'attrito della terra . . . . .	$\varphi = 35^\circ$
$M = 0.95$ m	Sovraccarico sul rilevato . . . . .	$S_0 = 20.0$ kN/m <sup>2</sup>
$N = 1.85$ m	Peso specifico della terra . . . . .	$P_0 = 20.0$ kN/m <sup>3</sup>
$P = 4.00$ m	Peso specifico del calcestruzzo . . . . .	$Q_0 = 25.0$ kN/m <sup>3</sup>
$Q = 0.55$ m	Coefficiente d'attrito della fondazione	$R_0 = 0.58$
$U_1 = 12.25$ m	Pendenza del rilevato vicino al muro	$i_0 = 60.00$ %

## Verifica statica

Coefficiente di spinta attiva su R-S (cuneo a cavallo di R-S) agente su una sezione ideale R-S di altezza	$K_1 = 0.435$
Coeff. di spinta attiva sulla fondazione P-Q (Rankine)	$K_3 = 0.426$

SPINTE, PESI E MOMENTI rispetto al punto O (per metro lineare)

COMPONENTI ORIZZONTALI		COMPONENTI VERTICALI	
Forze	Momenti	Forze	Momenti
KN	KN m	KN	KN m
284.58	1 150.67	163.13	807.50
0.00	0.00	66.38	144.70
0.00	0.00	553.94	1 725.18
5.63	2.16	0.00	0.00
0.00	0.00	80.50	112.70
<b><math>S_9 = 290.21</math></b>	<b><math>M_9 = 1 152.82</math></b>	<b><math>P_9 = 863.95</math></b>	<b><math>M_8 = 2 790.08</math></b>

Spinta della terra su sez. R-S x 1  
 Peso struttura (parete+platea) x 1  
 Peso terra e sovraccarico x 1  
 Spinta della terra sulla fondaz. x 1  
 Peso della fondazione x 1  
*\*non sommati*

GRADO di stabilità al ribaltamento  $\eta_{rib} =$  valore rispetto a 'M' perché < del valore rispetto a 'O' = 2.348  
 GRADO di stabilità allo scorrimento  $\eta_{scorr} =$  (attriti e forze resistenti) / (spinte e forze motrici) . . . . . = 1.719  
 Carico sul terreno sotto la platea:  $G_8 = 165.73$  kN      Larghezza dell'impronta d'appoggio  $Q_8 = 0.52$  m  
 Carico sul terreno della fondazione:  $G_0 = 698.21$  kN      Larghezza dell'impronta d'appoggio  $C_8 = 2.65$  m  
 TENSIONE unitaria sul terreno di fondazione secondo Meyerhoff . . . . .  $\sigma_t = 0.264$  MPa  
 OBLIQUITA' del carico rispetto al terreno di fondazione . . . . .  $\beta = 18.6^\circ$

## Verifica della fessurazione<sup>(1)</sup>

Freccia in cima al pannello mm 10.26

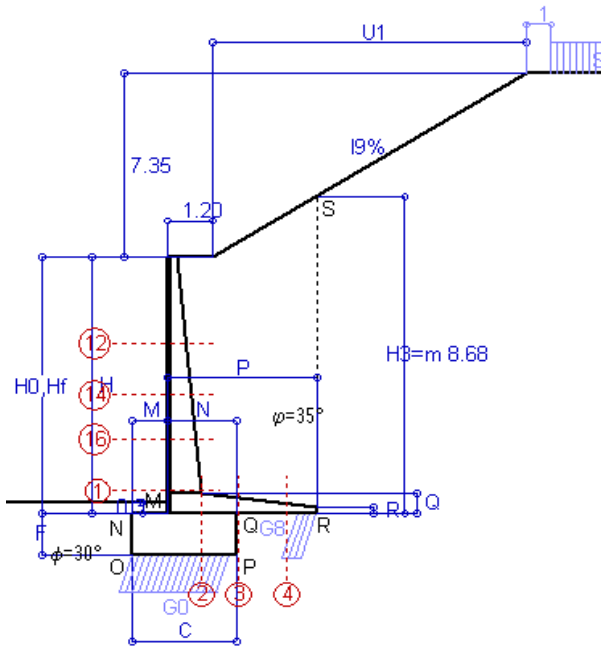
A ogni profondità lo sforzo di taglio sulla parete è calcolato in base all'equilibrio del cuneo di terra limitato da un piano la cui giacitura è quella che genera la massima spinta attiva. Noto il taglio, le altre caratteristiche delle sollecitazioni sono dedotte da questo (procedura 'Cuneo contro la parete'). Sull'intera parete il coefficiente di spinta medio è  $K_1 = 0.357$ . La spinta risulta applicata al 34.7% dell'altezza.

SEZIONE	SOLLECITAZIONI <sup>(1)</sup>			Larghezza di compartecipazione	ALTEZZE		AREA dei FERRI <sup>(1)</sup>		TENSIONI		FESSURAZIONE	
	Mom.flett. baricentr.	Sforzo normale <sup>(2)</sup>	Taglio		totale H	utile Y	lato terrapieno	lato facciata o inf. platea	acciaio $\sigma_a$	calcestr. $\sigma_c$	ricoprim. $C + \Phi_{staffe}$	apertura fessure
N°	KN m	KN	KN	cm	cm	cm	cm <sup>2</sup>	cm <sup>2</sup>	Mpa	Mpa	mm	mm
1	393.4	103.6	165.7	120.3	90.1	82.2	26.61	4.52	175	6.73	40	<b>0.137</b>
2	255.7	0.0	283.8	125.0	55.0	49.5	36.54	7.10	153	7.63	42	<b>0.170</b>
3	177.6	0.0	226.4	125.0	42.8	37.3	32.52	7.10	160	8.78	42	<b>0.183</b>
4	-30.7	0.0	0.0	125.0	25.6	20.2	12.53	7.10	219	8.09	42	<b>0.000</b>
12	18.5	16.6	16.4	115.3	49.1	42.3	10.74	4.52	39	1.35	38	<b>0.000</b>
14	76.2	38.0	50.1	117.2	63.2	56.1	15.21	4.52	87	2.97	38	<b>0.043</b>
16	181.8	64.4	95.5	118.9	75.4	67.0	22.81	4.52	116	4.48	38	<b>0.079</b>

(1) Grandezze su un pannello largo 1.25 m.  
 (2) Negativo se lo sforzo è di trazione

# Scheda 4: Verifica SLE combinaz. FREQUENTE

Coefficienti SLU "favorevoli" e "sfavorevoli"



Spinta della terra su sez. R-S x 1  
 Peso struttura (parete+platea) x 1  
 Peso terra e sovraccarico x 1  
 Spinta della terra sulla fondaz. x 1  
 Peso della fondazione x 1  
*\*non sommati*

Totali

## Dati

$H_m = 7.00$ m	<b>Prefabbricato tipo u70NM</b>	$H_0 = 7.00$ m
$C = 2.80$ m	Altezza della terra contro il pannello	$H = 7.00$ m
$F = 1.15$ m	Angolo d'attrito della terra . . . . .	$\varphi = 35^\circ$
$M = 0.95$ m	Sovraccarico sul rilevato . . . . .	$S_0 = 15.0$ kN/m <sup>2</sup>
$N = 1.85$ m	Peso specifico della terra . . . . .	$P_0 = 20.0$ kN/m <sup>3</sup>
$P = 4.00$ m	Peso specifico del calcestruzzo . . . . .	$Q_0 = 25.0$ kN/m <sup>3</sup>
$Q = 0.55$ m	Coefficiente d'attrito della fondazione	$R_0 = 0.58$
$U_1 = 12.25$ m	Pendenza del rilevato vicino al muro	$i_0 = 60.00$ %

## Verifica statica

Coefficiente di spinta attiva su R-S (cuneo a cavallo di R-S) agente su una sezione ideale R-S di altezza	$K_1 = 0.433$
Coeff. di spinta attiva sulla fondazione P-Q (Rankine)	$K_3 = 0.424$

SPINTE, PESI E MOMENTI rispetto al punto O (per metro lineare)

COMPONENTI ORIZZONTALI		COMPONENTI VERTICALI	
Forze	Momenti	Forze	Momenti
KN	KN m	KN	KN m
283.21	1 145.10	161.64	800.12
0.00	0.00	66.38	144.70
0.00	0.00	553.94	1 725.18
5.60	2.15	0.00	0.00
0.00	0.00	80.50	112.70
<b><math>S_9 = 288.81</math></b>	<b><math>M_9 = 1 147.25</math></b>	<b><math>P_9 = 862.46</math></b>	<b><math>M_8 = 2 782.70</math></b>

GRADO di stabilità al ribaltamento $\eta_{rib} =$ valore rispetto a 'M' perché < del valore rispetto a 'O'	=	2.352	
GRADO di stabilità allo scorrimento $\eta_{scorr} =$ (attriti e forze resistenti) / (spinte e forze motrici) . . . . .	=	1.724	
Carico sul terreno sotto la platea: $G_8 =$	165.55 kN	Larghezza dell'impronta d'appoggio $. Q_8 =$	0.52 m
Carico sul terreno della fondazione: $G_0 =$	696.91 kN	Larghezza dell'impronta d'appoggio. $. C_8 =$	2.65 m
TENSIONE unitaria sul terreno di fondazione secondo Meyerhoff . . . . .	$\sigma_t =$	0.263 MPa	
OBLIQUITA' del carico rispetto al terreno di fondazione . . . . .	$\beta =$	18.5°	

## Verifica della fessurazione<sup>(1)</sup>

Freccia in cima al pannello mm 10.26

A ogni profondità lo sforzo di taglio sulla parete è calcolato in base all'equilibrio del cuneo di terra limitato da un piano la cui giacitura è quella che genera la massima spinta attiva. Noto il taglio, le altre caratteristiche delle sollecitazioni sono dedotte da questo (procedura 'Cuneo contro la parete'). Sull'intera parete il coefficiente di spinta medio è  $K_1 = 0.357$ . La spinta risulta applicata al 34.7% dell'altezza.

SEZIONE	SOLLECITAZIONI <sup>(1)</sup>			Larghezza di compartecipazione	ALTEZZE		AREA dei FERRI <sup>(1)</sup>		TENSIONI		FESSURAZIONE	
	Mom.flett. baricentr.	Sforzo normale <sup>(2)</sup>	Taglio		totale H	utile Y	lato terrapieno	lato facciata o inf. platea	acciaio $\sigma_a$	calcestr. $\sigma_c$	ricoprim. $C+\Phi_{staffe}$	apertura fessure
N°	KN m	KN	KN	cm	cm	cm	cm <sup>2</sup>	cm <sup>2</sup>	Mpa	Mpa	mm	mm
1	393.4	103.6	165.7	120.3	90.1	82.2	26.61	4.52	175	6.73	40	<b>0.137</b>
2	255.7	0.0	283.8	125.0	55.0	49.5	36.54	7.10	153	7.63	42	<b>0.170</b>
3	177.6	0.0	226.3	125.0	42.8	37.3	32.52	7.10	160	8.78	42	<b>0.183</b>
4	-30.6	0.0	0.0	125.0	25.6	20.2	12.53	7.10	219	8.08	42	<b>0.000</b>
12	18.5	16.6	16.4	115.3	49.1	42.3	10.74	4.52	39	1.35	38	<b>0.000</b>
14	76.2	38.0	50.1	117.2	63.2	56.1	15.21	4.52	87	2.97	38	<b>0.043</b>
16	181.8	64.4	95.5	118.9	75.4	67.0	22.81	4.52	116	4.48	38	<b>0.079</b>

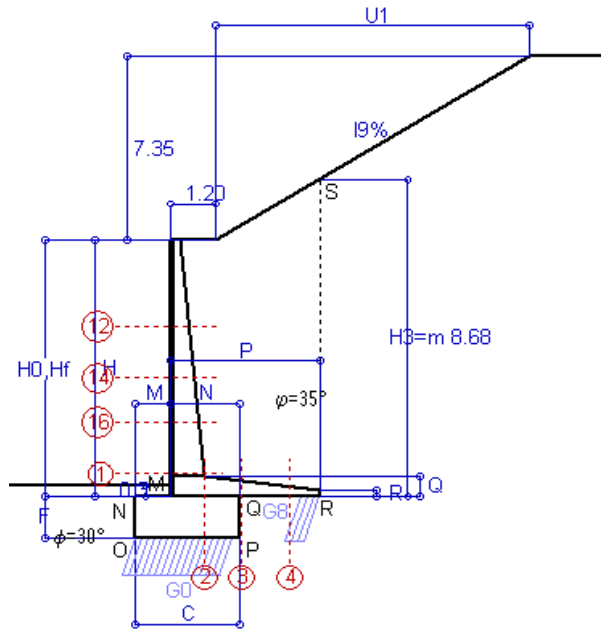
(1) Grandezze su un pannello largo 1.25 m.

(2) Negativo se lo sforzo è di trazione



# Scheda 5: Verifica SLE combinaz QUASI PERMANENTE

Coefficienti SLU "favorevoli" e "sfavorevoli"



Spinta della terra su sez. R-S x 1  
 Peso struttura (parete+platea) x 1  
 Peso terra e sovraccarico x 1  
 Spinta della terra sulla fondaz. x 1  
 Peso della fondazione x 1  
*\*non sommati*

Totali

## Dati

$H_m = 7.00$ m	<b>Prefabbricato tipo u70NM</b>	$H_0 = 7.00$ m
$C = 2.80$ m	Altezza della terra contro il pannello	$H = 7.00$ m
$F = 1.15$ m	Angolo d'attrito della terra . . . . .	$\varphi = 35^\circ$
$M = 0.95$ m	Sovraccarico sul rilevato . . . . .	$S_0 = 0.0$ kN/m <sup>2</sup>
$N = 1.85$ m	Peso specifico della terra . . . . .	$P_0 = 20.0$ kN/m <sup>3</sup>
$P = 4.00$ m	Peso specifico del calcestruzzo . . . . .	$Q_0 = 25.0$ kN/m <sup>3</sup>
$Q = 0.55$ m	Coefficiente d'attrito della fondazione	$R_0 = 0.58$
$U_1 = 12.25$ m	Pendenza del rilevato vicino al muro	$l_0 = 60.00$ %

## Verifica statica

Coefficiente di spinta attiva su R-S (cuneo a cavallo di R-S) agente su una sezione ideale R-S di altezza	$K_1 = 0.426$	$H_3 = 8.68$ m
Coeff. di spinta attiva sulla fondazione P-Q (Rankine)	$K_3 = 0.419$	

SPINTE, PESI E MOMENTI rispetto al punto O (per metro lineare)

COMPONENTI ORIZZONTALI		COMPONENTI VERTICALI	
Forze	Momenti	Forze	Momenti
KN	KN m	KN	KN m
279.79	1 131.30	157.92	781.70
0.00	0.00	66.38	144.70
0.00	0.00	553.94	1 725.18
5.54	2.12	0.00	0.00
0.00	0.00	80.50	112.70
<b><math>S_9 = 285.33</math></b>	<b><math>M_9 = 1 133.42</math></b>	<b><math>P_9 = 858.73</math></b>	<b><math>M_8 = 2 764.28</math></b>

GRADO di stabilità al ribaltamento  $\eta_{rib} =$  valore rispetto a 'M' perché < del valore rispetto a 'O' = 2.362  
 GRADO di stabilità allo scorrimento  $\eta_{scorr} =$  (attriti e forze resistenti) / (spinte e forze motrici) . . . . . = 1.738  
 Carico sul terreno sotto la platea:  $G_8 = 165.06$  kN      Larghezza dell'impronta d'appoggio .  $Q_8 = 0.52$  m  
 Carico sul terreno della fondazione:  $G_0 = 693.67$  kN      Larghezza dell'impronta d'appoggio. .  $C_8 = 2.65$  m  
 TENSIONE unitaria sul terreno di fondazione secondo Meyerhoff . . . . .  $\sigma_t = 0.262$  MPa  
 OBLIQUITA' del carico rispetto al terreno di fondazione . . . . .  $\beta = 18.4^\circ$

## Verifica della fessurazione<sup>(1)</sup>

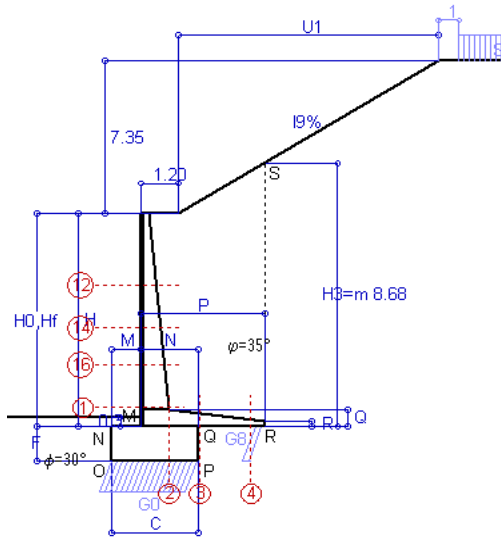
Freccia in cima al pannello mm 10.27

A ogni profondità lo sforzo di taglio sulla parete è calcolato in base all'equilibrio del cuneo di terra limitato da un piano la cui giacitura è quella che genera la massima spinta attiva. Noto il taglio, le altre caratteristiche delle sollecitazioni sono dedotte da questo (procedura 'Cuneo contro la parete'). Sull'intera parete il coefficiente di spinta medio è  $K_1 = 0.357$ . La spinta risulta applicata al 34.7% dell'altezza.

SEZIONE	SOLLECITAZIONI <sup>(1)</sup>			Larghezza di compartecipazione	ALTEZZE		AREA dei FERRI <sup>(1)</sup>		TENSIONI		FESSURAZIONE	
	Mom.flett. baricentr.	Sforzo normale <sup>(2)</sup>	Taglio		totale H	utile Y	lato terrapieno	lato facciata o inf. platea	acciaio $\sigma_a$	calcestr. $\sigma_c$	ricoprim. $C+\Phi_{staffe}$	apertura fessure
N°	KN m	KN	KN	cm	cm	cm	cm <sup>2</sup>	cm <sup>2</sup>	Mpa	Mpa	mm	mm
1	393.4	103.6	165.7	120.3	90.1	82.2	26.61	4.52	175	6.73	40	<b>0.137</b>
2	255.7	0.0	283.8	125.0	55.0	49.5	36.54	7.10	153	7.63	42	<b>0.170</b>
3	177.6	0.0	226.0	125.0	42.8	37.3	32.52	7.10	160	8.78	42	<b>0.183</b>
4	-30.5	0.0	0.0	125.0	25.6	20.1	12.52	7.10	218	8.06	42	<b>0.000</b>
12	18.5	16.6	16.4	115.3	49.1	42.3	10.74	4.52	39	1.35	38	<b>0.000</b>
14	76.2	38.0	50.1	117.2	63.2	56.1	15.21	4.52	87	2.97	38	<b>0.043</b>
16	181.8	64.4	95.5	118.9	75.4	67.0	22.81	4.52	116	4.48	38	<b>0.079</b>

(1) Grandezze su un pannello largo 1.25 m.

(2) Negativo se lo sforzo è di trazione



Angolo di rotazione sismica  $\Theta = 2.62^\circ$   
 Coefficiente sismico orizzontale  $K_h = 0.045$   
 Coefficiente sismico verticale  $K_v = 0.022$

**Dati**

$H_m = 7.00$  m  
 $C = 2.80$  m  
 $F = 1.15$  m  
 $M = 0.95$  m  
 $N = 1.85$  m  
 $P = 4.00$  m  
 $Q = 0.55$  m  
 $U_1 = 12.3$  m  
 $R = 0.15$  m

**Acceleraz orizz. al suolo**  
**Prefabbricato tipo u70NM**

Altezza della terra contro il pannello  
 Sovraccarico sul rilevato (20%)  
 Angolo d'attrito della terra . . . . .  
 Coefficiente d'attrito della fondazione  
 Accelerazione massima locale  
 Coeff. riduz. acceleraz. max attesa  
 Pendenza del rilevato vicino al muro  
 Pendenza del rilevato lontano dal muro

$a_g/g = 0.098$   
 $H_0 = 7.00$  m  
 $H = 7.00$  m  
 $S_0 = 4.0$  kN/m<sup>2</sup>  
 $\varphi = 35^\circ$   
 $R_0 = 0.577$   
 $a_{max}/g = 0.118$   
 $\beta_m = 0.38$   
 $l_g = 60.0\%$   
 $l_b = 0.0\%$

**Calcolo delle azioni sul terreno**

Coefficiente di spinta attiva della terra (cuneo a cavallo di R-S) agente su una sezione ideale R-S di altezza  
 Angolo fra la spinta su R-S e l'orizzontale  
 Coeff. di spinta attiva sulla fondazione P-Q (Rankine)  
 Coeff. di spinta passiva sulla fondaz. O-N (Mononobe-Okabe)  
 (Dati:  $\phi = 30.00^\circ$   $\epsilon = 0.0^\circ$   $\psi = 90^\circ$   $\delta = 0^\circ$ )

$K_1 = 0.505$   
 $H_3 = 8.68$  m  
 $O_3 = 32.58^\circ$   
 $K_3 = 0.405$   
 $K_p = 2.92$

**SPINTE, PESI E MOMENTI rispetto al punto O (per metro lineare)**

	COMPONENTI		ORIZZONTALI		VERTICALI	
	Forze	Momenti	Forze	Momenti	Forze	Momenti
Spinta della terra su sez. R'-S' x 1	320.9	1 297.5	205.1	1 015.0		
Peso struttura (parete+platea) x 1	3.0	7.7	64.9	141.5		
Peso terra e sovraccarico x 1	24.8	128.9	541.5	1 686.5		
Spinta della terra sulla fondaz. x 1	5.4	2.1	0.0	0.0		
Peso della fondazione x 1	3.6	2.1	78.7	110.2		
Spinta passiva sulla fondaz. Sp x 0.5 <i>*non sommati</i>	-30.7*	-14.8*	0.0*	0.0*		
<b>TOTALI (GEO e STR)</b>	<b>S<sub>9</sub> = 357.7</b>	<b>M<sub>9</sub> = 1 438.2</b>	<b>P<sub>9</sub> = 890.2</b>	<b>M<sub>8</sub> = 2 953.2</b>		

**Stabilità (GEO) della struttura:**

**Calcolo dei carichi agenti sulla fondazione:** poiché la risultante di tutti i carichi è più vicina al punto P che al punto O, la platea appoggia sul terreno con la forza G8 necessaria a riportare la risultante sulla mezzeria della fondazione. Assunta l'ipotesi che la larghezza del nastro di appoggio di G8 sia tale che la pressione sul terreno sia il doppio del carico geostatico dovuto all'altezza R-S risulta:

Carico sul terreno sotto la platea:  $G_8 = 95.2$  kN      Larghezza dell'impronta d'appoggio . . .  $Q_8 = 0.30$  m  
 Carico sul terreno sotto la fondazione:  $G_0 = 795.0$  kN      Larghezza dell'impronta d'appoggio. . .  $C_8 = 2.80$  m

TENSIONE unitaria sul terreno di fondazione secondo Meyerhoff . . . . .  $\sigma_1 = 0.284$  MPa  
 OBLIQUITA' del carico sulla fondazione rispetto alla verticale . . . . .  $\beta = 20.2^\circ$

**Scorrimento** sul piano di posa: verificato essendo  $R_d = (890.2 * 0.577 + 30.7) / 1.0 = 544.6 > E_d = 357.7$

Componenti verticali nel contatto platea-fondazione:      Lato valle (punto M)  $G_6 = 353$  kN      Lato monte (punto Q)  $G_7 = 363$  kN

**Verifica delle sezioni allo s.l.u.**

Freccia in cima al pannello mm 14.95

A ogni profondità lo sforzo di taglio sulla parete è calcolato in base all'equilibrio del cuneo di terra limitato dalla parete e da un piano la cui giacitura è quella che genera la massima spinta attiva. Noto il taglio, le altre caratteristiche delle sollecitazioni sono dedotte da questo (procedura 'Cuneo contro la parete').

Sull'intera parete il coefficiente di spinta medio è  $K_1 = 0.447$ . La spinta risulta applicata al 35.0% dell'altezza.

Sezione	Sollecitazioni esterne (1)				Descrizione delle sezioni						Aree dei ferri (1)			Sollecitazioni resistenti (1)	
	M <sub>Ed</sub> (1) sulla sez. naturale	M <sub>Edu</sub> (1) sulla sez. traslata	N <sub>Ed</sub> (2)	V <sub>Ed</sub>	H altezza totale	d altezza utile	B5 lato com- presso	b <sub>w</sub> larghez- za taglio	staffe $\alpha^\circ, ctg\Theta$	X1 asse neutro	A1 lato terrapieno	A2 lato facc. o inf. platea	A4 staffe	M <sub>Rd</sub> baricen- trico	V <sub>Rd</sub>
	kN.m	kN.m	kN	kN	cm	cm	cm	cm	cm	cm <sup>2</sup>	cm <sup>2</sup>	cm <sup>2</sup> /m	kN.m	kN	
1	496.0	<b>496.0</b>	121.5	<b>149.7</b>	90.1	82.2	120.3	20.3	45°, 1.0	8.98	26.61	4.52	9.25	<b>855.4</b>	<b>313.1</b>
2	402.3	<b>402.3</b>	0.0	<b>243.9</b>	55.0	49.5	125.0	125.0	45°, 1.0	9.83	36.54	7.10	15.36	<b>650.2</b>	<b>378.6</b>
3	347.4	<b>347.4</b>	0.0	<b>194.2</b>	42.8	37.3	125.0	125.0	-	8.32	32.52	7.10	11.68	<b>428.4</b>	<b>250.6</b>
4	-9.0	<b>-9.0</b>	0.0	<b>8.4</b>	20.8	15.4	125.0	125.0	-	3.86	9.71	7.10	0.00	<b>-48.5</b>	<b>96.6</b>
12	22.0	<b>25.2</b>	18.0	<b>15.5</b>	49.1	42.3	115.3	15.3	73°, 1.0	4.13	10.36	4.52	3.96	<b>168.4</b>	<b>68.0</b>
14	95.3	<b>109.0</b>	44.0	<b>48.4</b>	63.2	56.1	117.2	17.2	73°, 1.0	5.61	15.21	4.52	3.96	<b>329.2</b>	<b>76.3</b>
16	230.3	<b>263.0</b>	75.9	<b>89.8</b>	75.4	67.0	118.9	18.9	73°, 1.0	7.46	22.81	4.52	5.07	<b>589.8</b>	<b>114.0</b>

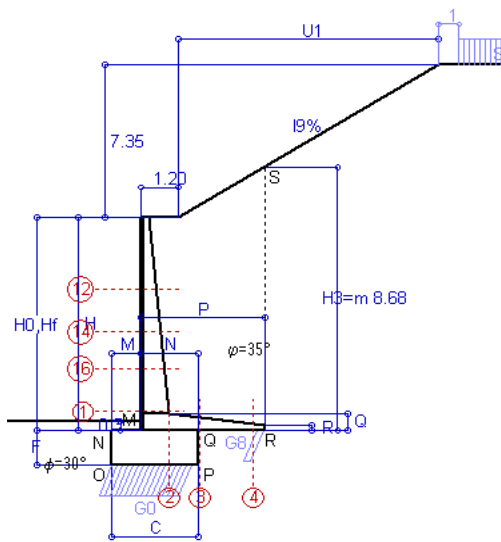
(1) Grandezze su un pannello largo 1.25 m.

(2) Negativo se lo sforzo è di trazione

Nelle sezioni 1 e 2 Med=Medu perché ctg(alfa)=ctg(teta)=1; nelle sezioni 3 e 4 a1=0 perché il momento flettente è già massimo

con il programma 'Muri 2018' vers.1.0.2

Norma: Italia D.M 17/1/2018



Angolo di rotazione sismica  $\Theta = 3.98^\circ$   
 Coefficiente sismico orizzontale  $K_h = 0.067$   
 Coefficiente sismico verticale  $K_v = 0.034$

**Dati**

- $H_m = 7.00$  m
- $C = 2.80$  m
- $F = 1.15$  m
- $M = 0.95$  m
- $N = 1.85$  m
- $P = 4.00$  m
- $Q = 0.55$  m
- $U_1 = 12.3$  m
- $R = 0.15$  m

**Acceleraz orizz. al suolo**  
**Prefabbricato tipo u70NM**

- Altezza della terra contro il pannello
- Sovraccarico sul rilevato (20%)
- Angolo d'attrito della terra . . . . .
- Coefficiente d'attrito della fondazione
- Accelerazione massima locale
- Coeff. riduz. acceleraz. max attesa
- Pendenza del rilevato vicino al muro
- Pendenza del rilevato lontano dal muro

- $a_g/g = 0.098$
- $H_0 = 7.00$  m
- $H = 7.00$  m
- $S_0 = 4.0$  kN/m<sup>2</sup>
- $\phi = 35^\circ$
- $R_0 = 0.577$
- $a_{max}/g = 0.118$
- $\beta_m = 0.57$
- $l_9 = 60.0\%$
- $l_8 = 0.0\%$

**Calcolo delle azioni sul terreno**

- Coefficiente di spinta attiva della terra (cuneo a cavallo di R-S) agente su una sezione ideale R-S di altezza  $K_1 = 0.549$
- Angolo fra la spinta su R-S e l'orizzontale  $H_3 = 8.68$  m
- $O_3 = 33.51^\circ$
- Coeff. di spinta attiva sulla fondazione P-Q (Rankine)  $K_3 = 0.441$
- Coeff. di spinta passiva sulla fondaz. O-N (Mononobe-Okabe)  $K_p = 2.88$
- (Dati:  $\phi = 30.00^\circ$   $\epsilon = 0.0^\circ$   $\psi = 90^\circ$   $\delta = 0^\circ$ )

**SPINTE, PESI E MOMENTI rispetto al punto O (per metro lineare)**

COMPONENTI	ORIZZONTALI		VERTICALI	
	Forze KN	Momenti KN m	Forze KN	Momenti KN m
Spinta della terra su sez. R'-S' x 1	344.9	1 394.7	228.4	1 130.3
Peso struttura (parete+platea) x 1	4.5	11.5	64.1	139.8
Peso terra e sovraccarico x 1	37.3	193.6	535.3	1 667.1
Spinta della terra sulla fondaz. x 1	5.8	2.2	0.0	0.0
Peso della fondazione x 1	5.4	3.1	77.8	108.9
Spinta passiva sulla fondaz. Sp x 0.5	-30.2*	-14.6*	0.0*	0.0*
<i>*non sommati</i>				
<b>TOTALI (GEO e STR)</b>	<b>S<sub>9</sub> = 397.9</b>	<b>M<sub>9</sub> = 1 605.2</b>	<b>P<sub>9</sub> = 905.6</b>	<b>M<sub>8</sub> = 3 046.2</b>

**Stabilità (GEO) della struttura:**

**Calcolo dei carichi agenti sulla fondazione:** poiché la risultante di tutti i carichi è più vicina al punto P che al punto O, la platea appoggia sul terreno con la forza G8 necessaria a riportare la risultante sulla mezzeria della fondazione. Assunta l'ipotesi che la larghezza del nastro di appoggio di G8 sia tale che la pressione sul terreno sia il doppio del carico geostatico dovuto all'altezza R-S risulta:

- Carico sul terreno sotto la platea:  $G_8 = 85.0$  kN
- Carico sul terreno sotto la fondazione:  $G_0 = 820.6$  kN
- Larghezza dell'impronta d'appoggio  $Q_8 = 0.27$  m
- Larghezza dell'impronta d'appoggio.  $C_8 = 2.65$  m
- TENSIONE unitaria sul terreno di fondazione secondo Meyerhoff  $\sigma_t = 0.310$  MPa
- OBLIQUITA' del carico sulla fondazione rispetto alla verticale  $\beta = 22.1^\circ$

**Ribaltamento** rispetto al punto O: verificato essendo  $R_d = (3046.2 + 14.6) / 1.0 = 3060.8 > E_d = 1605.2$

**Ribaltamento** rispetto al punto M: verificato essendo  $R_d = (2150.9) / 1.0 = 2150.9 > E_d = 1155.1$

Componenti verticali nel contatto platea-fondazione: Lato valle (punto M)  $G_6 = 382$  kN Lato monte (punto Q)  $G_7 = 361$  kN

**Verifica delle sezioni allo s.l.u.**

Freccia in cima al pannello mm 17.36

A ogni profondità lo sforzo di taglio sulla parete è calcolato in base all'equilibrio del cuneo di terra limitato dalla parete e da un piano la cui giacitura è quella che genera la massima spinta attiva. Noto il taglio, le altre caratteristiche delle sollecitazioni sono dedotte da questo (procedura 'Cuneo contro la parete').

Sull'intera parete il coefficiente di spinta medio è  $K_1 = 0.500$ . La spinta risulta applicata al 35.8% dell'altezza.

Sezione	Sollecitazioni esterne (1)				Descrizione delle sezioni						Aree dei ferri (1)			Sollecitazioni resistenti (1)	
	$M_{Ed}$ (1) sulla sez. naturale	$M_{Edu}$ (1) sulla sez. traslata	$N_{Ed}$ (2)	$V_{Ed}$	H altezza totale	d altezza utile	B5 lato compresso	$b_w$ larghezza taglio	staffe $\alpha^\circ, ctg\Theta$	X1 asse neutro	A1 lato terrapieno	A2 lato facc. o inf. platea	A4 staffe	$M_{Rd}$ baricentrico	$V_{Rd}$
	kN.m	kN.m	kN	kN	cm	cm	cm	cm		cm	cm <sup>2</sup>	cm <sup>2</sup>	cm <sup>2</sup> /m	kN.m	kN
1	568.7	<b>568.7</b>	132.1	<b>166.2</b>	90.1	82.2	120.3	20.3	45°, 1.0	9.03	26.61	4.52	9.25	<b>858.1</b>	<b>307.9</b>
2	466.5	<b>466.5</b>	0.0	<b>278.1</b>	55.0	49.5	125.0	125.0	45°, 1.0	9.83	36.54	7.10	15.36	<b>650.2</b>	<b>378.6</b>
3	385.6	<b>385.6</b>	0.0	<b>202.7</b>	42.8	37.3	125.0	125.0	-	8.32	32.52	7.10	11.68	<b>428.4</b>	<b>250.6</b>
4	-6.5	<b>-6.5</b>	0.0	<b>6.4</b>	20.0	14.6	125.0	125.0	-	3.84	9.25	7.10	0.00	<b>-46.4</b>	<b>93.2</b>
12	25.7	<b>29.7</b>	19.8	<b>19.0</b>	49.1	42.3	115.3	15.3	73°, 1.0	4.14	10.36	4.52	3.96	<b>168.6</b>	<b>66.3</b>
14	113.9	<b>130.0</b>	49.2	<b>57.7</b>	63.2	56.1	117.2	17.2	-	5.63	15.21	4.52	3.96	<b>330.0</b>	<b>75.4</b>
16	269.8	<b>312.4</b>	83.6	<b>102.3</b>	75.4	67.0	118.9	18.9	73°, 1.1	7.49	22.81	4.52	5.07	<b>591.3</b>	<b>119.1</b>

(1) Grandezze su un pannello largo 1.25 m.

(2) Negativo se lo sforzo è di trazione

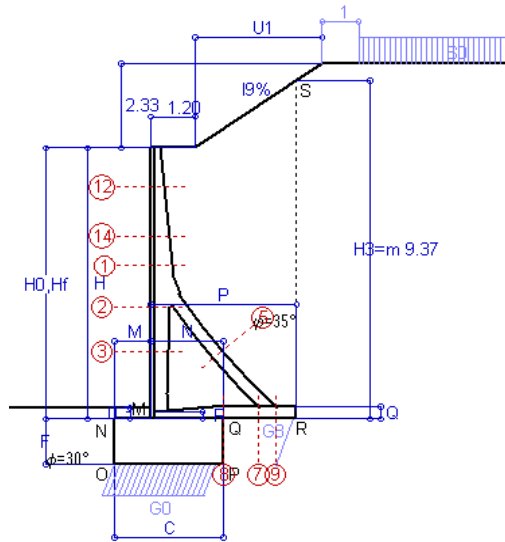
Nelle sezioni 1 e 2  $M_{Ed} = M_{Edu}$  perché  $ctg(\alpha) = ctg(\theta) = 1$ ; nelle sezioni 3 e 4  $a_1 = 0$  perché il momento flettente è già massimo

con il programma 'Muri 2018' vers.1.0.2

Norma: Italia D.M 17/1/2018

# Scheda 1: Appoggio 2, (A1+M1+R3)

Coefficienti SLU "favorevoli" e "sfavorevoli"



## Dati

$H_m = 7.50$ m	<b>Prefabbricato tipo u75TM</b>	$H_0 = 7.50$ m
$C = 3.00$ m	Altezza della terra contro il pannello	$H = 7.50$ m
$F = 1.25$ m	Sovraccarico sul rilevato . . . . .	$S_0 = 20.0$ kN/m <sup>2</sup>
$M = 1.00$ m	Angolo d'attrito della terra . . . . .	$\varphi = 35^\circ$
$N = 2.00$ m	Peso specifico della terra . . . . .	$P_0 = 20.0$ kN/m <sup>3</sup>
$P = 4.00$ m	Peso specifico del calcestruzzo . . . . .	$Q_0 = 25.0$ kN/m <sup>3</sup>
$Q = 0.35$ m	Coefficiente d'attrito della fondazione	$R_0 = 0.58$
$U_1 = 3.5$ m	Pendenza del rilevato vicino al muro	$I_9 = 66.7\%$
$R = 0.20$ m	Pendenza del rilevato lontano dal muro	$I_8 = 0.0\%$

## Calcolo delle azioni sulla struttura

Coefficiente di spinta attiva della terra (cuneo a cavallo di R-S) agente su una sezione ideale R-S di altezza	$K_1 = 0.313$
Angolo fra la spinta su R-S e l'orizzontale	$H_3 = 9.37$ m
Coeff. di spinta attiva sulla fondazione P-Q (Rankine)	$O_3 = 22.07^\circ$
	$K_3 = 0.337$

## Spinte, pesi e momenti rispetto al punto O (per metro lineare)

COMPONENTI	ORIZZONTALI		VERTICALI	
	Forze KN	Momenti KN m	Forze KN	Momenti KN m
Spinta della terra su sez. R-S x 1.3	331.3	1 448.6	134.3	671.5
Peso struttura (parete+platea) x 1	0.0	0.0	64.5	138.0
Peso terra su platea x 1	0.0	0.0	600.7	1 902.2
Spinta della terra sulla fondaz. x 1.3	6.8	2.9	0.0	0.0
Peso della fondazione x 1	0.0	0.0	93.8	140.6
<b>TOTALI (GEO e STR)</b>	<b>S<sub>9</sub> = 338.1</b>	<b>M<sub>9</sub> = 1 451.4</b>	<b>P<sub>9</sub> = 893.3</b>	<b>M<sub>8</sub> = 2 852.4</b>

## Stabilità (GEO) della struttura:

**Calcolo dei carichi agenti sulla fondazione:** poiché la risultante di tutti i carichi è più vicina al punto P che al punto O, la platea appoggia sul terreno con la forza G8 necessaria a riportare la risultante sulla mezzeria della fondazione. Assunta l'ipotesi che la larghezza del nastro di appoggio di G8 sia tale che la pressione sul terreno sia il doppio del carico geostatico dovuto all'altezza R-S risulta:

Carico sul terreno sotto la platea:	$G_8 = 41.8$ kN	Larghezza dell'impronta d'appoggio . . .	$Q_8 = 0.09$ m
Carico sul terreno sotto la fondazione:	$G_0 = 851.5$ kN	Larghezza dell'impronta d'appoggio . . .	$C_8 = 2.85$ m
TENSIONE unitaria sul terreno sotto la fondazione secondo Meyerhoff . . . . .			$\sigma_t = 0.299$ MPa
OBLIQUITA' del carico sul terreno sotto la fondazione rispetto alla verticale . . . . .			$\beta = 20.7^\circ$
<b>Scorrimento</b> sul piano di posa: verificato essendo		$R_d = (893.3 * 0.577) / 1.1 = 468.8 > E_d = 338.1$	
<b>Ribaltamento</b> rispetto al punto O: verificato essendo		$R_d = (2852.4) / 1.15 = 2480.4 > E_d = 1451.4$	
<b>Ribaltamento</b> rispetto al punto M: verificato essendo		$R_d = (1912.3) / 1.15 = 1662.9 > E_d = 1034.5$	
Componenti verticali nel contatto platea-fondazione:	Lato valle (punto M) $G_6 = 401$ kN	Lato monte (punto Q) $G_7 = 356$ kN	

## Verifica delle sezioni allo s.l.u. (STR)

A ogni profondità lo sforzo di taglio sulla parete è calcolato in base all'equilibrio del cuneo di terra limitato dalla parete e da un piano la cui giacitura è quella che genera la massima spinta attiva. Noto il taglio, le altre caratteristiche delle sollecitazioni sono dedotte da questo (procedura 'Cuneo contro la parete').

Sull'intera parete il coefficiente di spinta medio è  $K_1 = 0.309$ . La spinta risulta applicata al 38.7% dell'altezza.

Sezione	Sollecitazioni esterne (1)				Descrizione delle sezioni							Aree dei ferri (1)			Sollecitazioni resistenti (1)	
	M <sub>Ed</sub> (1) sulla sez. naturale	M <sub>Edu</sub> (1) sulla sez. traslata	N <sub>Ed</sub> (2)	V <sub>Ed</sub>	H altezza totale	d altezza utile	B5 lato com- presso	b <sub>w</sub> larghez- za taglio	staffe $\alpha^\circ, ctg(\ominus)$	X1 asse neutro	A1 lato terrapieno	A2 lato facc. o infer. platea	A4 staffe	M <sub>Rd</sub> baricen- trico	V <sub>Rd</sub>	
	kN.m	kN.m	kN	kN	cm	cm	cm	cm	cm	cm <sup>2</sup>	cm <sup>2</sup>	cm <sup>2</sup> /m	kN.m	kN		
1	65.4	<b>75.5</b>	35.5	<b>36.9</b>	60.2	53.2	120.7	20.5	73°, 1.0	4.65	11.12	4.15	4.02	<b>230.9</b>	<b>76.4</b>	
2	14.1	<b>24.3</b>	297.3	<b>-109.1</b>	53.8	49.0	112.0	22.5	90°, 1.0	4.87	5.56	6.50	10.75	<b>150.2</b>	<b>-169.8</b>	
3	-64.3	<b>-64.3</b>	333.4	<b>-33.2</b>	42.5	37.5	22.5	22.5	-	11.17	4.02	6.50	4.51	<b>-166.4</b>	<b>-75.2</b>	
5	-14.2	<b>-14.2</b>	-305.2	<b>24.8</b>	34.0	27.8	18.5	18.5	90°, 1.0	4.63	7.57	9.11	5.46	<b>-49.2</b>	<b>53.6</b>	
7	15.9	<b>16.3</b>	196.2	<b>-28.4</b>	35.0	30.0	125.0	125.0	-	5.20	11.12	5.65	10.67	<b>152.3</b>	<b>-185.6</b>	
8	103.0	<b>103.0</b>	196.2	<b>134.7</b>	35.0	30.0	125.0	125.0	-	4.53	7.10	5.65	3.39	<b>110.7</b>	<b>185.6</b>	
9	50.2	<b>50.2</b>	0.0	<b>68.0</b>	35.0	30.0	125.0	125.0	-	4.26	11.12	2.26	11.22	<b>124.3</b>	<b>160.3</b>	
12	3.0	<b>3.9</b>	5.9	<b>3.3</b>	37.9	31.1	117.6	14.8	73°, 1.0	3.99	13.17	4.15	4.02	<b>154.3</b>	<b>53.0</b>	
14	26.2	<b>30.8</b>	20.4	<b>18.1</b>	51.8	44.7	124.0	18.3	73°, 1.0	4.16	10.91	4.15	4.02	<b>187.8</b>	<b>72.2</b>	

(1) Grandezze su un pannello largo 1.25 m.

(2) Negativo se lo sforzo è di trazione

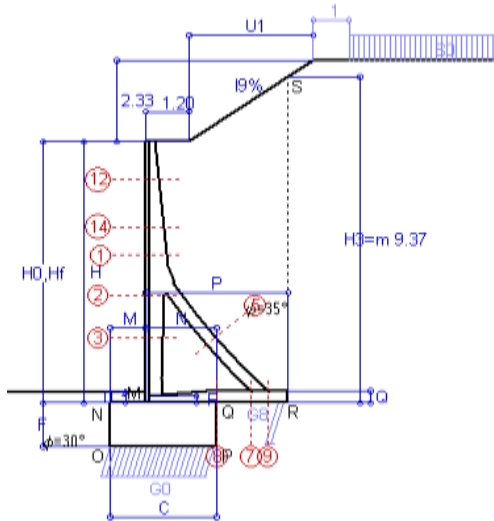
Nelle sezioni 3, 5, 6, 8 e 9 Med=Medu perché il momento flettente è già massimo

con il programma 'Muri 2018' vers.1.0.2

Norma: Italia D.M 17/1/2018

## Scheda 2: Approccio 2, (A1+M1+R3)

Coefficienti SLU tutti "sfavorevoli"



### Dati

$H_m = 7.50$ m	<b>Prefabbricato tipo u75TM</b>	$H_0 = 7.50$ m
$C = 3.00$ m	Altezza della terra contro il pannello	$H = 7.50$ m
$F = 1.25$ m	Sovraccarico sul rilevato . . . . .	$S_0 = 20.0$ kN/m <sup>2</sup>
$M = 1.00$ m	Angolo d'attrito della terra . . . . .	$\varphi = 35.00^\circ$
$N = 2.00$ m	Peso specifico della terra . . . . .	$P_0 = 20.0$ kN/m <sup>3</sup>
$P = 4.00$ m	Peso specifico del calcestruzzo . . . . .	$Q_0 = 25.0$ kN/m <sup>3</sup>
$Q = 0.35$ m	Coefficiente d'attrito della fondazione	$R_0 = 0.577$
$U_1 = 3.5$ m	Pendenza del rilevato vicino al muro	$I_9 = 66.7\%$
$R = 0.20$ m	Pendenza del rilevato lontano dal muro	$I_8 = 0.0\%$

### Calcolo delle azioni sulla struttura

Coefficiente di spinta attiva della terra (cuneo a cavallo di R-S) agente su una sezione ideale R-S di altezza	$K_1 = 0.313$
Angolo fra la spinta su R-S e l'orizzontale	$H_3 = 9.37$ m
	$O_3 = 22.07^\circ$
Coeff. di spinta attiva sulla fondazione P-Q (Rankine)	$K_3 = 0.337$

### Spinte, pesi e momenti rispetto al punto O (per metro lineare)

COMPONENTI	ORIZZONTALI		VERTICALI	
	Forze KN	Momenti KN m	Forze KN	Momenti KN m
Spinta della terra su sez. R-S x 1.3	331.3	1 448.6	134.3	671.5
Peso struttura (parete+platea) x 1.3	0.0	0.0	83.9	179.5
Peso terra e sovraccarico x 1.3	0.0	0.0	780.9	2 472.9
Spinta della terra sulla fondaz. x 1.3	6.8	2.9	0.0	0.0
Peso della fondazione x 1.3	0.0	0.0	121.9	182.8
<b>TOTALI (GEO e STR)</b>	<b><math>S_9 = 338.1</math></b>	<b><math>M_9 = 1 451.4</math></b>	<b><math>P_9 = 1 120.9</math></b>	<b><math>M_8 = 3 506.7</math></b>

### Stabilità (GEO) della struttura:

**Calcolo dei carichi agenti sulla fondazione:** poiché la risultante di tutti i carichi è più vicina al punto P che al punto O, la platea appoggia sul terreno con la forza G8 necessaria a riportare la risultante sulla mezzeria della fondazione. Assunta l'ipotesi che la larghezza del nastro di appoggio di G8 sia tale che la pressione sul terreno sia il doppio del carico geostatico dovuto all'altezza R-S risulta:

Carico sul terreno sotto la platea:	$G_8 = 125.3$ kN	Larghezza dell'impronta d'appoggio . . .	$Q_8 = 0.28$ m
Carico sul terreno sotto la fondazione:	$G_0 = 995.6$ kN	Larghezza dell'impronta d'appoggio . . .	$C_8 = 3.00$ m
TENSIONE unitaria sul terreno sotto la fondazione secondo Meyerhoff . . . . .			$\sigma_f = 0.332$ MPa
OBLIQUITA' del carico sul terreno sotto la fondazione rispetto alla verticale . . . . .			$\beta = 16.8^\circ$

**Scorrimento** sul piano di posa: verificato essendo

$$R_d = (1120.9 * 0.577) / 1.1 = 588.3 > E_d = 338.1$$

**Ribaltamento** rispetto al punto O: verificato essendo

$$R_d = (3506.7) / 1.15 = 3049.3 > E_d = 1451.4$$

**Ribaltamento** rispetto al punto M: verificato essendo

$$R_d = (2324.8) / 1.15 = 2021.6 > E_d = 1034.5$$

Componenti verticali nel contatto platea-fondazione: Lato valle (punto M)  $G_6 = 470$  kN Lato monte (punto Q)  $G_7 = 403$  kN

### Verifica delle sezioni allo s.l.u.

A ogni profondità lo sforzo di taglio sulla parete è calcolato in base all'equilibrio del cuneo di terra limitato dalla parete e da un piano la cui giacitura è quella che genera la massima spinta attiva. Noto il taglio, le altre caratteristiche delle sollecitazioni sono dedotte da questo (procedura 'Cuneo contro la parete').

Sull'intera parete il coefficiente di spinta medio è  $K_1 = 0.309$ . La spinta risulta applicata al 38.7% dell'altezza.

Sezione	Sollecitazioni esterne (1)				Descrizione delle sezioni							Aree dei ferri (1)			Sollecitazioni resistenti (1)	
	$M_{Ed}$ (1) sulla sez. naturale kN.m	$M_{Ed,u}$ (1) sulla sez. traslata kN.m	$N_{Ed}$ (2) kN	$V_{Ed}$ kN	H altezza totale cm	d altezza utile cm	B5 lato com- presso cm	$b_w$ larghez- za taglio cm	staffe $\alpha^\circ$ , ctg $\ominus$	X1 asse neutro cm	A1 lato terrapieno cm <sup>2</sup>	A2 lato facc. o inf. platea cm <sup>2</sup>	A4 staffe cm <sup>2</sup> /m	$M_{Rd}$ baricen- trico kN.m	$V_{Rd}$ kN	
1	65.7	<b>75.8</b>	39.8	<b>36.9</b>	60.2	53.2	120.7	20.5	73°, 1.0	4.67	11.12	4.15	4.02	<b>231.6</b>	<b>76.4</b>	
2	14.1	<b>24.3</b>	297.3	<b>-109.1</b>	53.8	49.0	112.0	22.5	90°, 1.0	4.87	5.56	6.50	10.75	<b>150.2</b>	<b>-169.8</b>	
3	-64.3	<b>-64.3</b>	333.4	<b>-33.2</b>	42.5	37.5	22.5	22.5	-	11.17	4.02	6.50	4.51	<b>-166.4</b>	<b>-75.2</b>	
5	-22.4	<b>-22.4</b>	-305.2	<b>39.1</b>	34.0	27.8	18.5	18.5	90°, 1.0	4.63	7.57	9.11	5.46	<b>-49.2</b>	<b>53.6</b>	
7	-35.6	<b>-30.0</b>	196.2	<b>-65.2</b>	35.0	29.9	125.0	125.0	-	4.38	11.12	5.65	10.67	<b>-95.7</b>	<b>-185.1</b>	
8	46.8	<b>46.8</b>	196.2	<b>142.5</b>	35.0	30.0	125.0	125.0	-	4.53	7.10	5.65	3.39	<b>110.7</b>	<b>185.6</b>	
9	43.6	<b>43.6</b>	0.0	<b>59.3</b>	35.0	30.0	125.0	125.0	-	4.26	11.12	2.26	11.22	<b>124.3</b>	<b>160.3</b>	
12	3.0	<b>3.9</b>	7.1	<b>3.3</b>	37.9	31.1	117.6	14.8	73°, 1.0	4.00	13.17	4.15	4.02	<b>154.4</b>	<b>53.0</b>	
14	26.4	<b>30.9</b>	23.4	<b>18.1</b>	51.8	44.7	124.0	18.3	73°, 1.0	4.17	10.91	4.15	4.02	<b>188.2</b>	<b>72.2</b>	

(1) Grandezze su un pannello largo 1.25 m.

(2) Negativo se lo sforzo è di trazione

Nelle sezioni 3, 5, 6, 8 e 9  $M_{ed} = M_{ed,u}$  perché il momento flettente è già massimo

# Scheda 3: Verifica SLE combinaz. RARA

Coefficienti SLU "favorevoli" e "sfavorevoli"

## Dati

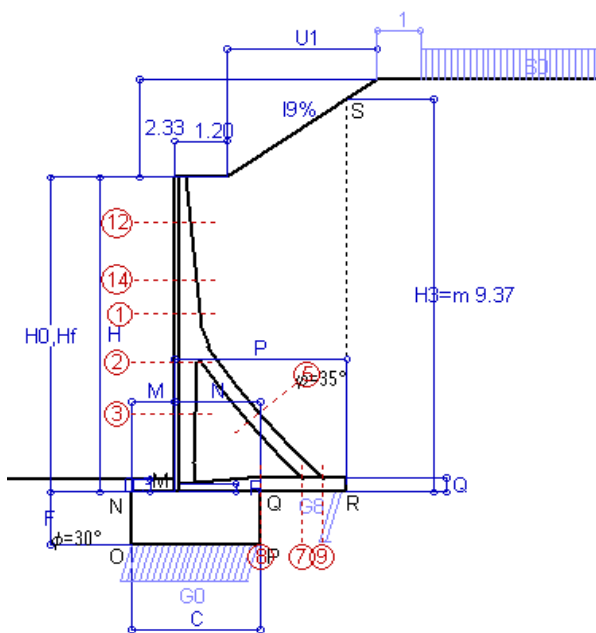
$H_m = 7.50$ m	<b>Prefabbricato tipo</b> <b>u75TM</b>	$H_0 = 7.50$ m
$C = 3.00$ m	Altezza della terra contro il pannello	$H = 7.50$ m
$F = 1.25$ m	Angolo d'attrito della terra . . . . .	$\varphi = 35^\circ$
$M = 1.00$ m	Sovraccarico sul rilevato . . . . .	$S_0 = 20.0$ kN/m <sup>2</sup>
$N = 2.00$ m	Peso specifico della terra . . . . .	$P_0 = 20.0$ kN/m <sup>3</sup>
$P = 4.00$ m	Peso specifico del calcestruzzo . . . . .	$Q_0 = 25.0$ kN/m <sup>3</sup>
$Q = 0.35$ m	Coefficiente d'attrito della fondazione	$R_0 = 0.58$
$U_1 = 3.50$ m	Pendenza del rilevato vicino al muro	$l_9 = 66.70$ %

## Verifica statica

Coefficiente di spinta attiva su R-S (cuneo a cavallo di R-S) agente su una sezione ideale R-S di altezza	$K_1 = 0.307$	$H_3 = 9.37$ m
Coeff. di spinta attiva sulla fondazione P-Q (Rankine)	$K_3 = 0.332$	

SPINTE, PESI E MOMENTI rispetto al punto O (per metro lineare)

COMPONENTI ORIZZONTALI		COMPONENTI VERTICALI	
Forze	Momenti	Forze	Momenti
KN	KN m	KN	KN m
251.09	1 097.88	98.53	492.67
0.00	0.00	64.55	138.05
0.00	0.00	600.66	1 902.22
5.19	2.16	0.00	0.00
0.00	0.00	93.75	140.63
<b><math>S_9 = 256.27</math></b>	<b><math>M_9 = 1 100.04</math></b>	<b><math>P_9 = 857.49</math></b>	<b><math>M_8 = 2 673.56</math></b>



Spinta della terra su sez. R-S x 1  
 Peso struttura (parete+platea) x 1  
 Peso terra e sovraccarico x 1  
 Spinta della terra sulla fondaz. x 1  
 Peso della fondazione x 1  
*\*non sommati*

**Totali**

GRADO di stabilità al ribaltamento  $\eta_{rib} = \text{valore rispetto a 'M' perché} < \text{del valore rispetto a 'O'} = 2.257$   
 GRADO di stabilità allo scorrimento  $\eta_{scorr} = (\text{attriti e forze resistenti}) / (\text{spinte e forze motrici}) = 1.932$   
 Carico sul terreno sotto la platea:  $G_8 = 96.18$  kN      Larghezza dell'impronta d'appoggio  $Q_8 = 0.28$  m  
 Carico sul terreno della fondazione:  $G_0 = 761.30$  kN      Larghezza dell'impronta d'appoggio  $C_8 = 3.00$  m  
 TENSIONE unitaria sul terreno di fondazione secondo Meyerhoff  $\sigma_t = 0.254$  MPa  
 OBLIQUITA' del carico rispetto al terreno di fondazione  $\beta = 16.6^\circ$

## Verifica della fessurazione<sup>(1)</sup>

A ogni profondità lo sforzo di taglio sulla parete è calcolato in base all'equilibrio del cuneo di terra limitato da un piano la cui giacitura è quella che genera la massima spinta attiva. Noto il taglio, le altre caratteristiche delle sollecitazioni sono dedotte da questo (procedura 'Cuneo contro la parete'). Sull'intera parete il coefficiente di spinta medio è  $K_1 = 0.309$ . La spinta risulta applicata al 38.7% dell'altezza.

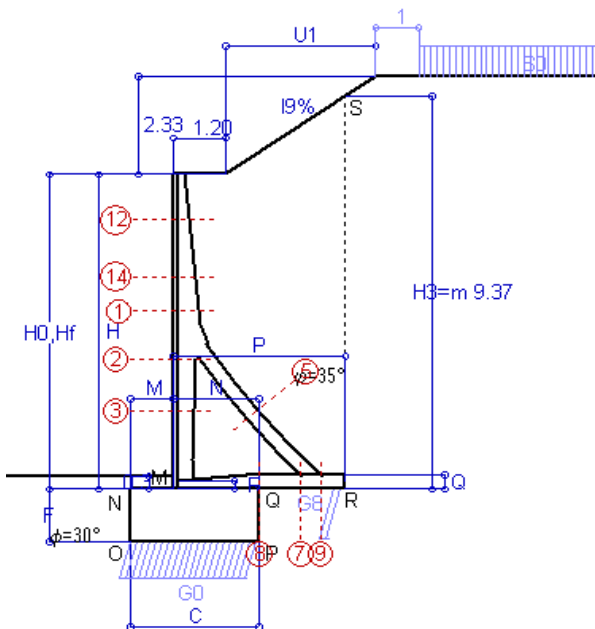
SEZIONE	SOLLECITAZIONI <sup>(1)</sup>			Larghezza di partecipazione	ALTEZZE		AREA dei FERRI <sup>(1)</sup>		TENSIONI		FESSURAZIONE	
	Mom.flett. baricentr.	Sforzo normale <sup>(2)</sup>	Taglio		totale H	utile Y	lato terrapieno	lato facciata o inf. platea	acciaio $\sigma_a$	calcestr. $\sigma_c$	ricopr. $C+\Phi_{staffe}$	apertura fessure
N°	KN m	KN	KN	cm	cm	cm	cm <sup>2</sup>	cm <sup>2</sup>	Mpa	Mpa	mm	mm
1	50.8	30.6	37.5	120.7	60.2	53.2	11.12	4.15	81	2.43	38	<b>0.000</b>
2	12.2	232.9	-77.4	112.0	53.8	49.0	5.56	6.50	-3	1.44	38	<b>0.000</b>
3	-48.2	261.9	-25.4	22.5	42.5	37.5	4.02	6.50	4	6.47	38	<b>0.000</b>
5	-13.8	-233.4	29.1	0.0	34.0	22.2	7.57	9.11	200	0.00	38	<b>0.145</b>
7	-27.8	150.0	-50.8	125.0	35.0	29.9	11.12	5.65	41	2.94	40	<b>0.000</b>
8	34.1	150.0	107.9	125.0	35.0	30.0	7.10	5.65	61	3.75	40	<b>0.000</b>
9	33.4	0.0	45.3	125.0	35.0	30.0	11.12	2.26	106	3.66	40	<b>0.000</b>
12	2.4	5.5	3.2	117.6	37.9	31.1	16.00	4.15	4	0.25	38	<b>0.000</b>
14	20.5	18.0	18.2	124.0	51.8	44.7	13.74	4.15	31	1.18	38	<b>0.000</b>

(1) Grandezze su un pannello largo 1.25 m.

(2) Negativo se lo sforzo è di trazione

# Scheda 4: Verifica SLE combinaz. FREQUENTE

Coefficienti SLU "favorevoli" e "sfavorevoli"



Spinta della terra su sez. R-S x 1  
 Peso struttura (parete+platea) x 1  
 Peso terra e sovraccarico x 1  
 Spinta della terra sulla fondaz. x 1  
 Peso della fondazione x 1  
*\*non sommati*

**Totali**

## Dati

$H_m = 7.50$ m	<b>Prefabbricato tipo u75TM</b>	$H_0 = 7.50$ m
$C = 3.00$ m	Altezza della terra contro il pannello	$H = 7.50$ m
$F = 1.25$ m	Angolo d'attrito della terra . . . . .	$\phi = 35^\circ$
$M = 1.00$ m	Sovraccarico sul rilevato . . . . .	$S_0 = 15.0$ kN/m <sup>2</sup>
$N = 2.00$ m	Peso specifico della terra . . . . .	$P_0 = 20.0$ kN/m <sup>3</sup>
$P = 4.00$ m	Peso specifico del calcestruzzo . . . . .	$Q_0 = 25.0$ kN/m <sup>3</sup>
$Q = 0.35$ m	Coefficiente d'attrito della fondazione	$R_0 = 0.58$
$U_1 = 3.50$ m	Pendenza del rilevato vicino al muro	$I_9 = 66.70$ %

## Verifica statica

Coefficiente di spinta attiva su R-S (cuneo a cavallo di R-S) agente su una sezione ideale R-S di altezza	$K_1 = 0.298$
Coeff. di spinta attiva sulla fondazione P-Q (Rankine)	$K_3 = 0.325$

SPINTE, PESI E MOMENTI rispetto al punto O (per metro lineare)

COMPONENTI ORIZZONTALI		COMPONENTI VERTICALI	
Forze	Momenti	Forze	Momenti
KN	KN m	KN	KN m
245.05	1 071.48	90.75	453.74
0.00	0.00	64.55	138.05
0.00	0.00	600.66	1 902.22
5.07	2.11	0.00	0.00
0.00	0.00	93.75	140.63
<b><math>S_9 = 250.12</math></b>	<b><math>M_9 = 1 073.60</math></b>	<b><math>P_9 = 849.70</math></b>	<b><math>M_8 = 2 634.63</math></b>

GRADO di stabilità al ribaltamento  $\eta_{rib} =$  valore rispetto a 'M' perché < del valore rispetto a 'O' = 2.271  
 GRADO di stabilità allo scorrimento  $\eta_{scorr} =$  (attriti e forze resistenti) / (spinte e forze motrici) . . . . . = 1.961  
 Carico sul terreno sotto la platea:  $G_8 = 95.71$  kN      Larghezza dell'impronta d'appoggio .  $Q_8 = 0.28$  m  
 Carico sul terreno della fondazione:  $G_0 = 753.99$  kN      Larghezza dell'impronta d'appoggio. .  $C_8 = 3.00$  m  
 TENSIONE unitaria sul terreno di fondazione secondo Meyerhoff . . . . .  $\sigma_t = 0.251$  MPa  
 OBLIQUITA' del carico rispetto al terreno di fondazione . . . . .  $\beta = 16.4^\circ$

## Verifica della fessurazione<sup>(1)</sup>

A ogni profondità lo sforzo di taglio sulla parete è calcolato in base all'equilibrio del cuneo di terra limitato da un piano la cui giacitura è quella che genera la massima spinta attiva. Noto il taglio, le altre caratteristiche delle sollecitazioni sono dedotte da questo (procedura 'Cuneo contro la parete'). Sull'intera parete il coefficiente di spinta medio è  $K_1 = 0.309$ . La spinta risulta applicata al 38.7% dell'altezza.

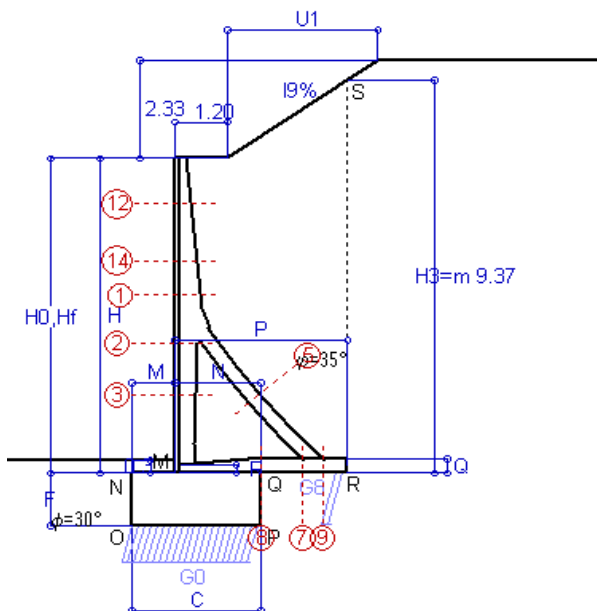
SEZIONE	SOLLECITAZIONI <sup>(1)</sup>			Larghezza di partecipazione	ALTEZZE		AREA dei FERRI <sup>(1)</sup>		TENSIONI		FESSURAZIONE	
	Mom.flett. baricentr.	Sforzo normale <sup>(2)</sup>	Taglio		totale H	utile Y	lato terrapieno	lato facciata o inf. platea	acciaio $\sigma_a$	calcestr. $\sigma_c$	ricopr. $c + \Phi_{staffe}$	apertura fessure
N°	KN m	KN	KN	cm	cm	cm	cm <sup>2</sup>	cm <sup>2</sup>	Mpa	Mpa	mm	mm
1	50.8	30.6	37.5	120.7	60.2	53.2	11.12	4.15	81	2.43	38	<b>0.000</b>
2	13.1	231.4	-76.1	112.0	53.8	49.0	5.56	6.50	-2	1.46	38	<b>0.000</b>
3	-46.7	259.8	-25.2	22.5	42.5	37.5	4.02	6.50	3	6.24	38	<b>0.000</b>
5	-13.3	-231.4	27.9	0.0	34.0	22.2	7.57	9.11	197	0.00	38	<b>0.142</b>
7	-28.5	148.7	-51.8	125.0	35.0	29.9	11.12	5.65	46	3.10	40	<b>0.000</b>
8	31.0	148.7	105.1	125.0	35.0	30.0	7.10	5.65	49	3.30	40	<b>0.000</b>
9	32.9	0.0	44.8	125.0	35.0	30.0	11.12	2.26	105	3.62	40	<b>0.000</b>
12	2.4	5.5	3.2	117.6	37.9	31.1	16.04	4.15	4	0.25	38	<b>0.000</b>
14	20.5	18.0	18.2	124.0	51.8	44.7	13.78	4.15	31	1.18	38	<b>0.000</b>

(1) Grandezze su un pannello largo 1.25 m.

(2) Negativo se lo sforzo è di trazione

# Scheda 5: Verifica SLE combinaz QUASI PERMANENTE

Coefficienti SLU "favorevoli" e "sfavorevoli"



Spinta della terra su sez. R-S x 1  
 Peso struttura (parete+platea) x 1  
 Peso terra e sovraccarico x 1  
 Spinta della terra sulla fondaz. x 1  
 Peso della fondazione x 1  
*\*non sommati*

**Totali**

## Dati

$H_m = 7.50$ m	<b>Prefabbricato tipo u75TM</b>	$H_0 = 7.50$ m
$C = 3.00$ m	Altezza della terra contro il pannello	$H = 7.50$ m
$F = 1.25$ m	Angolo d'attrito della terra . . . . .	$\varphi = 35^\circ$
$M = 1.00$ m	Sovraccarico sul rilevato . . . . .	$S_0 = 0.0$ kN/m <sup>2</sup>
$N = 2.00$ m	Peso specifico della terra . . . . .	$P_0 = 20.0$ kN/m <sup>3</sup>
$P = 4.00$ m	Peso specifico del calcestruzzo . . . . .	$Q_0 = 25.0$ kN/m <sup>3</sup>
$Q = 0.35$ m	Coefficiente d'attrito della fondazione	$R_0 = 0.58$
$U_1 = 3.50$ m	Pendenza del rilevato vicino al muro	$I_9 = 66.70$ %

## Verifica statica

Coefficiente di spinta attiva su R-S (cuneo a cavallo di R-S) agente su una sezione ideale R-S di altezza	$K_1 = 0.270$
Coeff. di spinta attiva sulla fondazione P-Q (Rankine)	$K_3 = 0.303$

SPINTE, PESI E MOMENTI rispetto al punto O (per metro lineare)

COMPONENTI ORIZZONTALI		COMPONENTI VERTICALI	
Forze	Momenti	Forze	Momenti
KN	KN m	KN	KN m
227.47	994.63	67.35	336.74
0.00	0.00	64.55	138.05
0.00	0.00	600.66	1 902.22
4.73	1.97	0.00	0.00
0.00	0.00	93.75	140.63
<b><math>S_9 = 232.20</math></b>	<b><math>M_9 = 996.60</math></b>	<b><math>P_9 = 826.30</math></b>	<b><math>M_8 = 2 517.63</math></b>

GRADO di stabilità al ribaltamento  $\eta_{rib} =$  valore rispetto a 'M' perché < del valore rispetto a 'O' = 2.315  
 GRADO di stabilità allo scorrimento  $\eta_{scorr} =$  (attriti e forze resistenti) / (spinte e forze motrici) . . . . . = 2.055  
 Carico sul terreno sotto la platea:  $G_8 = 93.45$  kN Larghezza dell'impronta d'appoggio .  $Q_8 = 0.27$  m  
 Carico sul terreno della fondazione:  $G_0 = 732.85$  kN Larghezza dell'impronta d'appoggio. .  $C_8 = 3.00$  m  
 TENSIONE unitaria sul terreno di fondazione secondo Meyerhoff . . . . .  $\sigma_t = 0.244$  MPa  
 OBLIQUITA' del carico rispetto al terreno di fondazione . . . . .  $\beta = 15.7^\circ$

## Verifica della fessurazione<sup>(1)</sup>

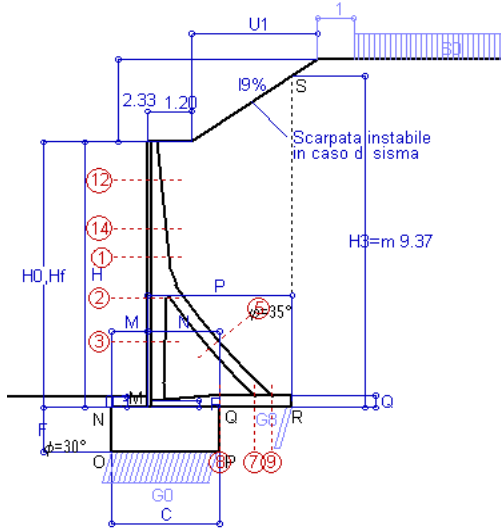
A ogni profondità lo sforzo di taglio sulla parete è calcolato in base all'equilibrio del cuneo di terra limitato da un piano la cui giacitura è quella che genera la massima spinta attiva. Noto il taglio, le altre caratteristiche delle sollecitazioni sono dedotte da questo (procedura 'Cuneo contro la parete'). Sull'intera parete il coefficiente di spinta medio è  $K_1 = 0.309$ . La spinta risulta applicata al 38.7% dell'altezza.

SEZIONE	SOLLECITAZIONI <sup>(1)</sup>			Larghezza di partecipazione	ALTEZZE		AREA dei FERRI <sup>(1)</sup>		TENSIONI		FESSURAZIONE	
	Mom.flett. baricentr.	Sforzo normale <sup>(2)</sup>	Taglio		totale H	utile Y	lato terrapieno	lato facciata o inf. platea	acciaio $\sigma_a$	calcestr. $\sigma_c$	ricopr. $C+\Phi_{staffe}$	apertura fessure
N°	KN m	KN	KN	cm	cm	cm	cm <sup>2</sup>	cm <sup>2</sup>	Mpa	Mpa	mm	mm
1	50.8	30.6	37.5	120.7	60.2	53.2	11.12	4.15	81	2.43	38	<b>0.000</b>
2	15.5	227.7	-73.0	112.0	53.8	49.0	5.56	6.50	-1	1.52	38	<b>0.000</b>
3	-42.2	255.1	-24.5	22.5	42.5	37.5	4.02	6.50	1	5.62	38	<b>0.000</b>
5	-11.6	-226.5	24.5	0.0	34.0	22.2	7.57	9.11	186	0.00	38	<b>0.135</b>
7	-30.1	145.6	-54.3	125.0	35.0	29.9	11.12	5.65	57	3.43	40	<b>0.000</b>
8	23.2	145.6	97.3	125.0	35.0	30.0	7.10	5.65	19	2.08	40	<b>0.000</b>
9	31.7	0.0	43.1	125.0	35.0	30.0	11.12	2.26	101	3.48	40	<b>0.000</b>
12	2.4	5.5	3.2	117.6	37.9	31.1	16.12	4.15	4	0.25	38	<b>0.000</b>
14	20.5	18.0	18.2	124.0	51.8	44.7	13.85	4.15	31	1.18	38	<b>0.000</b>

(1) Grandezze su un pannello largo 1.25 m.

(2) Negativo se lo sforzo è di trazione





Angolo di rotazione sismica  $\Theta = 2.62^\circ$   
 Coefficiente sismico orizzontale  $K_h = 0.045$   
 Coefficiente sismico verticale  $K_v = 0.022$

**Dati**

- $H_m = 7.50$  m
- $C = 3.00$  m
- $F = 1.25$  m
- $M = 1.00$  m
- $N = 2.00$  m
- $P = 4.00$  m
- $Q = 0.35$  m
- $U_1 = 3.5$  m
- $R = 0.20$  m

**Acceleraz orizz. al suolo**  
**Prefabbricato tipo u75TM**

- Altezza della terra contro il pannello
- Sovraccarico sul rilevato (20%)
- Angolo d'attrito della terra . . . . .
- Coefficiente d'attrito della fondazione
- Accelerazione massima locale
- Coeff. riduz. acceleraz. max attesa
- Pendenza del rilevato vicino al muro
- Pendenza del rilevato lontano dal muro

- $a_g/g = 0.098$
- $H_0 = 7.50$  m
- $H = 7.50$  m
- $S_0 = 4.0$  kN/m<sup>2</sup>
- $\phi = 35^\circ$
- $R_0 = 0.577$
- $a_{max}/g = 0.118$
- $\beta_m = 0.38$
- $l_9 = 66.7\%$
- $l_8 = 0.0\%$

**Calcolo delle azioni sul terreno**

- Coefficiente di spinta attiva della terra (cuneo a cavallo di R-S) agente su una sezione ideale R-S di altezza  $K_1 = 0.305$
- Angolo fra la spinta su R-S e l'orizzontale  $H_3 = 9.37$  m
- $O_3 = 22.98^\circ$
- Coeff. di spinta attiva sulla fondazione P-Q (Rankine)  $K_3 = 0.337$
- Coeff. di spinta passiva sulla fondaz. O-N (Mononobe-Okabe)  $K_p = 2.92$
- (Dati:  $\phi = 30.00^\circ$   $\epsilon = 0.0^\circ$   $\psi = 90^\circ$   $\delta = 0^\circ$ )

**SPINTE, PESI E MOMENTI rispetto al punto O (per metro lineare)**

COMPONENTI	ORIZZONTALI		VERTICALI	
	Forze	Momenti	Forze	Momenti
Spinta della terra su sez. R'-S' x 1	246.6	1 078.4	104.6	523.0
Peso struttura (parete+platea) x 1	2.9	8.8	63.1	135.0
Peso terra e sovraccarico x 1	26.9	149.3	587.2	1 859.6
Spinta della terra sulla fondaz. x 1	5.3	2.2	0.0	0.0
Peso della fondazione x 1	4.2	2.6	91.7	137.5
Spinta passiva sulla fondaz. Sp x 0.5	-35.1*	-18.1*	0.0*	0.0*
<i>*non sommati</i>	$S_9 =$	$M_9 =$	$P_9 =$	$M_8 =$
<b>TOTALI (GEO e STR)</b>	<b>285.9</b>	<b>1 241.3</b>	<b>846.5</b>	<b>2 655.0</b>

**Stabilità (GEO) della struttura:**

**Calcolo dei carichi agenti sulla fondazione:** poiché la risultante di tutti i carichi è più vicina al punto P che al punto O, la platea appoggia sul terreno con la forza G8 necessaria a riportare la risultante sulla mezzzeria della fondazione. Assunta l'ipotesi che la larghezza del nastro di appoggio di G8 sia tale che la pressione sul terreno sia il doppio del carico geostatico dovuto all'altezza R-S risulta:

Carico sul terreno sotto la platea:  $G_8 = 53.1$  kN      Larghezza dell'impronta d'appoggio . . .  $Q_8 = 0.15$  m  
 Carico sul terreno sotto la fondazione:  $G_0 = 793.5$  kN      Larghezza dell'impronta d'appoggio. . .  $C_8 = 3.00$  m

TENSIONE unitaria sul terreno di fondazione secondo Meyerhoff . . . . .  $\sigma_t = 0.264$  MPa  
 OBLIQUITA' del carico sulla fondazione rispetto alla verticale . . . . .  $\beta = 16.5^\circ$

**Scorrimento** sul piano di posa: verificato essendo  $R_d = (846.5 * 0.577 + 35.1) / 1.0 = 523.8 > E_d = 285.9$

Componenti verticali nel contatto platea-fondazione:      Lato valle (punto M)  $G_6 = 370$  kN      Lato monte (punto Q)  $G_7 = 332$  kN

**Verifica delle sezioni allo s.l.u.**

Freccia in cima al pannello mm      0.38

A ogni profondità lo sforzo di taglio sulla parete è calcolato in base all'equilibrio del cuneo di terra limitato dalla parete e da un piano la cui giacitura è quella che genera la massima spinta attiva. Noto il taglio, le altre caratteristiche delle sollecitazioni sono dedotte da questo (procedura 'Cuneo contro la parete').

Sull'intera parete il coefficiente di spinta medio è  $K_1 = 0.372$ . La spinta risulta applicata al 39.0% dell'altezza.

Sezione	Sollecitazioni esterne (1)				Descrizione delle sezioni						Aree dei ferri (1)			Sollecitazioni resistenti (1)	
	$M_{Ed}$ (1) sulla sez. naturale	$M_{Edu}$ (1) sulla sez. traslata	$N_{Ed}$ (2)	$V_{Ed}$	H altezza totale	d altezza utile	B5 lato compreso	$b_w$ larghezza taglio	staffe $\alpha^\circ, ctg\Theta$	X1 asse neutro	A1 lato terrapieno	A2 lato facc. o inf. platea	A4 staffe	$M_{Rd}$ baricentrico	$V_{Rd}$
	kN.m	kN.m	kN	kN	cm	cm	cm	cm		cm	cm <sup>2</sup>	cm <sup>2</sup>	cm <sup>2</sup> /m	kN.m	kN
1	62.6	<b>71.9</b>	33.9	<b>34.6</b>	60.2	53.2	120.7	20.5	73°, 1.0	4.64	11.12	4.15	4.02	<b>230.6</b>	<b>78.5</b>
2	22.1	<b>30.6</b>	262.7	<b>-88.9</b>	53.8	49.0	112.0	22.5	90°, 1.0	4.71	5.56	6.50	10.75	<b>145.2</b>	<b>-171.9</b>
3	-45.1	<b>-45.1</b>	293.0	<b>-29.1</b>	42.5	37.5	22.5	22.5	-	10.21	4.02	6.50	4.51	<b>-157.9</b>	<b>-72.6</b>
5	-14.7	<b>-14.7</b>	-265.4	<b>25.7</b>	34.0	27.8	18.5	18.5	90°, 1.0	5.00	7.57	9.11	5.46	<b>-54.1</b>	<b>53.6</b>
7	2.2	<b>3.7</b>	170.6	<b>-32.1</b>	35.0	30.0	125.0	125.0	-	5.10	11.12	5.65	10.67	<b>148.8</b>	<b>-182.3</b>
8	78.9	<b>78.9</b>	170.6	<b>121.3</b>	35.0	30.0	125.0	125.0	-	4.42	7.10	5.65	3.39	<b>107.0</b>	<b>182.3</b>
9	39.3	<b>39.3</b>	0.0	<b>53.3</b>	35.0	30.0	125.0	125.0	-	4.26	11.12	2.26	11.22	<b>124.3</b>	<b>160.3</b>
12	2.7	<b>3.5</b>	5.6	<b>3.1</b>	37.9	31.1	117.6	14.8	73°, 1.0	3.99	13.17	4.15	4.02	<b>154.3</b>	<b>53.2</b>
14	25.5	<b>29.9</b>	20.1	<b>18.2</b>	51.8	44.7	124.0	18.3	73°, 1.0	4.16	10.91	4.15	4.02	<b>187.8</b>	<b>71.3</b>

(1) Grandezze su un pannello largo 1.25 m.

(2) Negativo se lo sforzo è di trazione

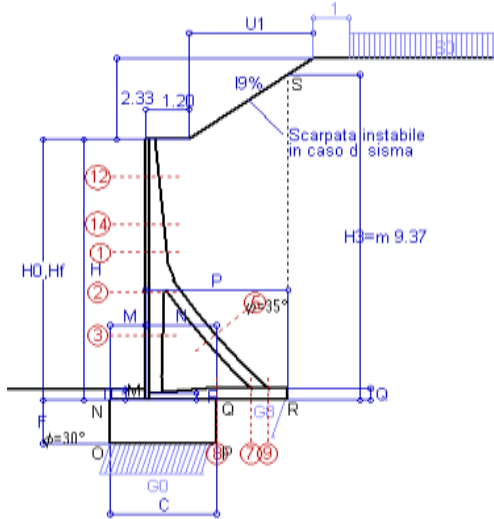
Nelle sezioni 3, 5, 6, 8 e 9  $M_{ed} = M_{edu}$  perché il momento flettente è già massimo

con il programma 'Muri 2018' vers.1.0.2

Norma: Italia D.M 17/1/2018

# Scheda 7: Verifica sismica al ribaltamento

Comune di Castrignano del Capo



Angolo di rotazione sismica  $\Theta = 3.98^\circ$   
 Coefficiente sismico orizzontale  $K_h = 0.067$   
 Coefficiente sismico verticale  $K_v = 0.034$

## Dati

$H_m = 7.50$  m  
 $C = 3.00$  m  
 $F = 1.25$  m  
 $M = 1.00$  m  
 $N = 2.00$  m  
 $P = 4.00$  m  
 $Q = 0.35$  m  
 $U_1 = 3.5$  m  
 $R = 0.20$  m

## Acceleraz orizz. al suolo Prefabbricato tipo u75TM

Altezza della terra contro il pannello  
 Sovraccarico sul rilevato (20%)  
 Angolo d'attrito della terra . . . . .  
 Coefficiente d'attrito della fondazione  
 Accelerazione massima locale  
 Coeff. riduz. acceleraz. max attesa  
 Pendenza del rilevato vicino al muro  
 Pendenza del rilevato lontano dal muro

$a_g/g = 0.098$   
 $H_0 = 7.50$  m  
 $H = 7.50$  m  
 $S_0 = 4.0$  kN/m<sup>2</sup>  
 $\phi = 35^\circ$   
 $R_0 = 0.577$   
 $a_{max}/g = 0.118$   
 $\beta_m = 0.57$   
 $I_g = 66.7\%$   
 $I_b = 0.0\%$

## Calcolo delle azioni sul terreno

Coefficiente di spinta attiva della terra (cuneo a cavallo di R-S) agente su una sezione ideale R-S di altezza  
 Angolo fra la spinta su R-S e l'orizzontale  
 Coeff. di spinta attiva sulla fondazione P-Q (Rankine)  
 Coeff. di spinta passiva sulla fondaz. O-N (Mononobe-Okabe)  
 (Dati:  $\phi = 30.00^\circ$   $\varepsilon = 0.0^\circ$   $\psi = 90^\circ$   $\delta = 0^\circ$ )

$K_1 = 0.322$   
 $H_3 = 9.37$  m  
 $O_3 = 25.19^\circ$   
 $K_3 = 0.360$   
 $K_p = 2.88$

## SPINTE, PESI E MOMENTI rispetto al punto O (per metro lineare)

COMPONENTI	ORIZZONTALI		VERTICALI	
	Forze	Momenti	Forze	Momenti
	KN	KN m	KN	KN m
Spinta della terra su sez. R'-S' x 1	255.8	1 118.6	120.3	601.5
Peso struttura (parete+platea) x 1	4.3	13.2	62.4	133.4
Peso terra e sovraccarico x 1	40.4	224.3	580.4	1 838.2
Spinta della terra sulla fondaz. x 1	5.7	2.3	0.0	0.0
Peso della fondazione x 1	6.3	3.9	90.6	135.9
Spinta passiva sulla fondaz. Sp x 0.5	-34.6*	-17.9*	0.0*	0.0*
	$S_9 =$	$M_9 =$	$P_9 =$	$M_8 =$
<b>TOTALI (GEO e STR)</b>	<b>312.6</b>	<b>1 362.4</b>	<b>853.7</b>	<b>2 709.0</b>

## Stabilità (GEO) della struttura:

**Calcolo dei carichi agenti sulla fondazione:** poiché la risultante di tutti i carichi è più vicina al punto P che al punto O, la platea appoggia sul terreno con la forza G8 necessaria a riportare la risultante sulla mezzeria della fondazione. Assunta l'ipotesi che la larghezza del nastro di appoggio di G8 sia tale che la pressione sul terreno sia il doppio del carico geostatico dovuto all'altezza R-S risulta:

Carico sul terreno sotto la platea:  $G_8 = 34.4$  kN      Larghezza dell'impronta d'appoggio . . .  $Q_8 = 0.10$  m  
 Carico sul terreno sotto la fondazione:  $G_0 = 819.4$  kN      Larghezza dell'impronta d'appoggio. . .  $C_8 = 2.95$  m

TENSIONE unitaria sul terreno di fondazione secondo Meyerhoff . . . . .  $\sigma_f = 0.278$  MPa  
 OBLIQUITA' del carico sulla fondazione rispetto alla verticale . . . . .  $\beta = 18.0^\circ$

**Ribaltamento** rispetto al punto O: verificato essendo  $R_d = (2709 + 17.9) / 1.0 = 2726.9 > E_d = 1362.4$

**Ribaltamento** rispetto al punto M: verificato essendo  $R_d = (1810) / 1.0 = 1810.0 > E_d = 980.4$

Componenti verticali nel contatto platea-fondazione: Lato valle (punto M)  $G_6 = 382$  kN      Lato monte (punto Q)  $G_7 = 347$  kN

## Verifica delle sezioni allo s.l.u.

A ogni profondità lo sforzo di taglio sulla parete è calcolato in base all'equilibrio del cuneo di terra limitato dalla parete e da un piano la cui giacitura è quella che genera la massima spinta attiva. Nota il taglio, le altre caratteristiche delle sollecitazioni sono dedotte da questo (procedura 'Cuneo contro la parete').

Sull'intera parete il coefficiente di spinta medio è  $K_1 = 0.409$ . La spinta risulta applicata al 39.3% dell'altezza.

Sezione	Sollecitazioni esterne (1)				Descrizione delle sezioni							Aree dei ferri (1)			Sollecitazioni resistenti (1)	
	$M_{Ed}$ (1) sulla sez. naturale	$M_{Edu}$ (1) sulla sez. traslata	$N_{Ed}$ (2)	$V_{Ed}$	H altezza totale	d altezza utile	B5 lato com- presso	$b_w$ larghez- za taglio	staffe $\alpha^\circ$ , ctg $\Theta$	X1 asse neutro	A1 lato terrapieno	A2 lato facc. o inf. platea	A4 staffe	$M_{Rd}$ baricen- trico	$V_{Rd}$	
	kN.m	kN.m	kN	kN	cm	cm	cm	cm	cm	cm <sup>2</sup>	cm <sup>2</sup>	cm <sup>2</sup> /m	kN.m	kN		
1	69.6	<b>79.9</b>	35.8	<b>38.1</b>	60.2	53.2	120.7	20.5	73°, 1.0	4.65	11.12	4.15	4.02	<b>230.9</b>	<b>77.4</b>	
2	27.0	<b>36.0</b>	282.0	<b>-94.4</b>	53.8	49.0	112.0	22.5	90°, 1.0	4.80	5.56	6.50	10.75	<b>148.0</b>	<b>-170.8</b>	
3	-45.6	<b>-45.6</b>	313.7	<b>-31.7</b>	42.5	37.5	22.5	22.5	-	10.66	4.02	6.50	4.51	<b>-162.4</b>	<b>-73.9</b>	
5	-14.7	<b>-14.7</b>	-286.6	<b>25.7</b>	34.0	27.8	18.5	18.5	90°, 1.0	4.80	7.57	9.11	5.46	<b>-51.5</b>	<b>53.6</b>	
7	17.9	<b>18.3</b>	184.2	<b>-25.5</b>	35.0	30.0	125.0	125.0	-	5.15	11.12	5.65	10.67	<b>150.7</b>	<b>-184.0</b>	
8	101.3	<b>101.3</b>	184.2	<b>128.0</b>	35.0	30.0	125.0	125.0	-	4.48	7.10	5.65	3.39	<b>109.0</b>	<b>184.0</b>	
9	47.6	<b>47.6</b>	0.0	<b>64.7</b>	35.0	30.0	125.0	125.0	-	4.26	11.12	2.26	11.22	<b>124.3</b>	<b>160.3</b>	
12	2.9	<b>3.7</b>	5.7	<b>3.3</b>	37.9	31.1	117.6	14.8	73°, 1.0	3.99	13.17	4.15	4.02	<b>154.3</b>	<b>53.2</b>	
14	28.6	<b>33.6</b>	21.3	<b>20.6</b>	51.8	44.7	124.0	18.3	73°, 1.0	4.17	10.91	4.15	4.02	<b>187.9</b>	<b>69.5</b>	

(1) Grandezze su un pannello largo 1.25 m.

(2) Negativo se lo sforzo è di trazione

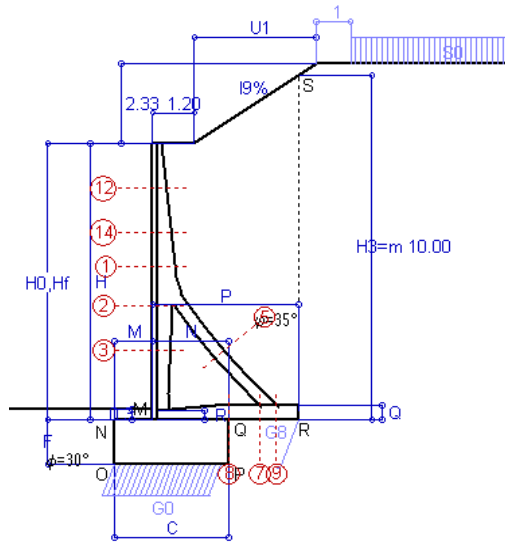
Nelle sezioni 3, 5, 6, 8 e 9  $M_{ed} = M_{edu}$  perché il momento flettente è già massimo

con il programma 'Muri 2018' vers. 1.0.2

Norma: Italia D.M 17/1/2018

# Scheda 1: Appoggio 2, (A1+M1+R3)

Coefficienti SLU "favorevoli" e "sfavorevoli"



## Dati

$H_m =$ 8.00 m	<b>Prefabbricato tipo u80TM</b>	$H_0 =$ 8.00 m
$C =$ 3.30 m	Altezza della terra contro il pannello	$H =$ 8.00 m
$F =$ 1.30 m	Sovraccarico sul rilevato . . . . .	$S_0 =$ 20.0 kN/m <sup>2</sup>
$M =$ 1.10 m	Angolo d'attrito della terra . . . . .	$\varphi =$ 35°
$N =$ 2.20 m	Peso specifico della terra . . . . .	$P_0 =$ 20.0 kN/m <sup>3</sup>
$P =$ 4.20 m	Peso specifico del calcestruzzo . . . . .	$Q_0 =$ 25.0 kN/m <sup>3</sup>
$Q =$ 0.40 m	Coefficiente d'attrito della fondazione	$R_0 =$ 0.58
$U_1 =$ 3.5 m	Pendenza del rilevato vicino al muro	$I_9 =$ 66.7%
$R =$ 0.25 m	Pendenza del rilevato lontano dal murc	$I_8 =$ 0.0%

## Calcolo delle azioni sulla struttura

Coefficiente di spinta attiva della terra (cuneo a cavallo di R-S) agente su una sezione ideale R-S di altezza	$K_1 =$ 0.305
Angolo fra la spinta su R-S e l'orizzontale	$H_3 =$ 10.00 m
Coeff. di spinta attiva sulla fondazione P-Q (Rankine)	$O_3 =$ 21.16°
	$K_3 =$ 0.330

## Spinte, pesi e momenti rispetto al punto O (per metro lineare)

COMPONENTI	ORIZZONTALI		VERTICALI	
	Forze KN	Momenti KN m	Forze KN	Momenti KN m
Spinta della terra su sez. R-S x 1.3	369.8	1 713.6	143.1	758.6
Peso struttura (parete+platea) x 1	0.0	0.0	73.9	173.1
Peso terra su platea x 1	0.0	0.0	672.9	2 270.1
Spinta della terra sulla fondaz. x 1.3	7.3	3.1	0.0	0.0
Peso della fondazione x 1	0.0	0.0	107.2	177.0
<b>TOTALI (GEO e STR)</b>	<b>S<sub>9</sub> =</b> 377.1	<b>M<sub>9</sub> =</b> 1 716.7	<b>P<sub>9</sub> =</b> 997.2	<b>M<sub>8</sub> =</b> 3 378.8

## Stabilità (GEO) della struttura:

**Calcolo dei carichi agenti sulla fondazione:** poiché la risultante di tutti i carichi è più vicina al punto P che al punto O, la platea appoggia sul terreno con la forza G8 necessaria a riportare la risultante sulla mezzeria della fondazione. Assunta l'ipotesi che la larghezza del nastro di appoggio di G8 sia tale che la pressione sul terreno sia il doppio del carico geostatico dovuto all'altezza R-S risulta:

Carico sul terreno sotto la platea:	$G_8 =$ 29.1 kN	Larghezza dell'impronta d'appoggio . . .	$Q_8 =$ 0.06 m
Carico sul terreno sotto la fondazione:	$G_0 =$ 968.1 kN	Larghezza dell'impronta d'appoggio . . .	$C_8 =$ 3.15 m
TENSIONE unitaria sul terreno sotto la fondazione secondo Meyerhoff . . . . .			$\sigma_t =$ <b>0.308 MPa</b>
OBLIQUITA' del carico sul terreno sotto la fondazione rispetto alla verticale . . . . .			$\beta =$ <b>20.7°</b>

**Scorrimento** sul piano di posa: verificato essendo

$$R_d = (997.2 * 0.577) / 1.1 = 523.4 > E_d = 377.1$$

**Ribaltamento** rispetto al punto O: verificato essendo

$$R_d = (3378.8) / 1.15 = 2938.0 > E_d = 1716.7$$

**Ribaltamento** rispetto al punto M: verificato essendo

$$R_d = (2222.9) / 1.15 = 1932.9 > E_d = 1232.8$$

Componenti verticali nel contatto platea-fondazione: Lato valle (punto M)  $G_6 =$  466 kN Lato monte (punto Q)  $G_7 =$  395 kN

## Verifica delle sezioni allo s.l.u. (STR)

Freccia in cima al pannello mm 0.10

A ogni profondità lo sforzo di taglio sulla parete è calcolato in base all'equilibrio del cuneo di terra limitato dalla parete e da un piano la cui giacitura è quella che genera la massima spinta attiva. Noto il taglio, le altre caratteristiche delle sollecitazioni sono dedotte da questo (procedura 'Cuneo contro la parete').

Sull'intera parete il coefficiente di spinta medio è  $K_1 = 0.317$ . La spinta risulta applicata al 37.5% dell'altezza.

Sezione	Sollecitazioni esterne (1)				Descrizione delle sezioni						Aree dei ferri (1)			Sollecitazioni resistenti (1)	
	$M_{Ed}$ (1) sulla sez. naturale	$M_{Ed}$ (1) sulla sez. traslata	$N_{Ed}$ (2)	$V_{Ed}$	H altezza totale	d altezza utile	B5 lato com- presso	$b_w$ larghez- za taglio	staffe $\alpha^\circ, ctg(\alpha)$	X1 asse neutro	A1 lato terrapieno	A2 lato facc. o infer. platea	A4 staffe	$M_{Rd}$ baricen- trico	$V_{Rd}$
	kN.m	kN.m	kN	kN	cm	cm	cm	cm	cm	cm <sup>2</sup>	cm <sup>2</sup>	cm <sup>2</sup> /m	kN.m	kN	
1	84.9	<b>99.1</b>	41.7	<b>44.7</b>	63.3	56.2	120.9	20.6	-	5.05	12.60	4.15	4.02	<b>275.7</b>	<b>79.3</b>
2	24.7	<b>35.6</b>	339.3	<b>-122.2</b>	56.8	52.0	112.0	22.5	90°, 1.0	5.34	6.57	6.50	10.44	<b>185.7</b>	<b>-172.7</b>
3	-73.8	<b>-73.8</b>	379.5	<b>-38.2</b>	44.3	39.3	22.5	22.5	-	12.36	4.02	6.50	4.54	<b>-184.6</b>	<b>-80.0</b>
5	-16.9	<b>-16.9</b>	-349.2	<b>28.2</b>	34.0	27.8	18.5	18.5	90°, 1.0	4.79	9.11	10.05	5.69	<b>-52.5</b>	<b>55.7</b>
7	33.1	<b>32.6</b>	224.4	<b>-21.1</b>	40.0	35.0	125.0	125.0	-	5.60	11.12	6.47	9.93	<b>182.9</b>	<b>-207.2</b>
8	124.7	<b>124.7</b>	224.4	<b>129.2</b>	40.0	35.0	125.0	125.0	-	4.91	7.10	6.47	3.57	<b>133.6</b>	<b>207.2</b>
9	63.8	<b>63.8</b>	0.0	<b>83.9</b>	40.0	35.0	125.0	125.0	-	4.54	11.12	3.08	9.82	<b>145.7</b>	<b>177.8</b>
12	4.8	<b>5.7</b>	7.6	<b>4.7</b>	40.0	33.1	118.3	15.1	73°, 1.0	4.01	12.68	4.15	4.02	<b>159.1</b>	<b>56.5</b>
14	30.4	<b>36.4</b>	22.3	<b>20.5</b>	53.0	45.9	124.0	18.2	73°, 1.0	4.13	10.42	4.15	4.02	<b>185.1</b>	<b>69.1</b>

(1) Grandezze su un pannello largo 1.25 m.

(2) Negativo se lo sforzo è di trazione

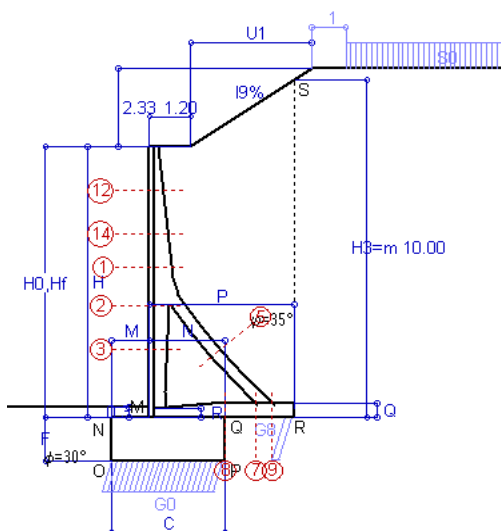
Nelle sezioni 3, 5, 6, 8 e 9  $M_{ed} = M_{edu}$  perché il momento flettente è già massimo

con il programma 'Muri 2018' vers.1.0.2

Norma: Italia D.M 17/1/2018

## Scheda 2: Approccio 2, (A1+M1+R3)

Coefficienti SLU tutti "sfavorevoli"



### Dati

$H_m = 8.00$ m	<b>Prefabbricato tipo u80TM</b>	$H_0 = 8.00$ m
$C = 3.30$ m	Altezza della terra contro il pannello	$H = 8.00$ m
$F = 1.30$ m	Sovraccarico sul rilevato . . . . .	$S_0 = 20.0$ kN/m <sup>2</sup>
$M = 1.10$ m	Angolo d'attrito della terra . . . . .	$\varphi = 35.00^\circ$
$N = 2.20$ m	Peso specifico della terra . . . . .	$P_0 = 20.0$ kN/m <sup>3</sup>
$P = 4.20$ m	Peso specifico del calcestruzzo . . . . .	$Q_0 = 25.0$ kN/m <sup>3</sup>
$Q = 0.40$ m	Coefficiente d'attrito della fondazione	$R_0 = 0.577$
$U_1 = 3.5$ m	Pendenza del rilevato vicino al muro	$I_9 = 66.7\%$
$R = 0.25$ m	Pendenza del rilevato lontano dal muro	$I_8 = 0.0\%$

### Calcolo delle azioni sulla struttura

Coefficiente di spinta attiva della terra (cuneo a cavallo di R-S)	$K_1 = 0.305$
agente su una sezione ideale R-S di altezza	$H_3 = 10.00$ m
Angolo fra la spinta su R-S e l'orizzontale	$O_3 = 21.16^\circ$
Coeff. di spinta attiva sulla fondazione P-Q (Rankine)	$K_3 = 0.330$

### Spinte, pesi e momenti rispetto al punto O (per metro lineare)

COMPONENTI	ORIZZONTALI		VERTICALI	
	Forze KN	Momenti KN m	Forze KN	Momenti KN m
Spinta della terra su sez. R-S x 1.3	369.8	1 713.6	143.1	758.6
Peso struttura (parete+platea) x 1.3	0.0	0.0	96.0	225.0
Peso terra e sovraccarico x 1.3	0.0	0.0	874.8	2 951.1
Spinta della terra sulla fondaz. x 1.3	7.3	3.1	0.0	0.0
Peso della fondazione x 1.3	0.0	0.0	139.4	230.1
<b>TOTALI (GEO e STR)</b>	<b><math>S_9 = 377.1</math></b>	<b><math>M_9 = 1 716.7</math></b>	<b><math>P_9 = 1 253.4</math></b>	<b><math>M_8 = 4 164.8</math></b>

### Stabilità (GEO) della struttura:

**Calcolo dei carichi agenti sulla fondazione:** poiché la risultante di tutti i carichi è più vicina al punto P che al punto O, la platea appoggia sul terreno con la forza G8 necessaria a riportare la risultante sulla mezzeria della fondazione. Assunta l'ipotesi che la larghezza del nastro di appoggio di G8 sia tale che la pressione sul terreno sia il doppio del carico geostatico dovuto all'altezza R-S risulta:

Carico sul terreno sotto la platea:	$G_8 = 121.3$ kN	Larghezza dell'impronta d'appoggio . . .	$G_8 = 0.25$ m
Carico sul terreno sotto la fondazione:	$G_0 = 1132.1$ kN	Larghezza dell'impronta d'appoggio . . .	$C_8 = 3.30$ m
TENSIONE unitaria sul terreno sotto la fondazione secondo Meyerhoff . . . . .			$\sigma_1 = 0.343$ MPa
OBLIQUITA' del carico sul terreno sotto la fondazione rispetto alla verticale . . . . .			$\beta = 16.7^\circ$

**Scorrimento** sul piano di posa: verificato essendo

$$R_d = (1253.4 * 0.577) / 1.1 = 657.9 > E_d = 377.1$$

**Ribaltamento** rispetto al punto O: verificato essendo

$$R_d = (4164.8) / 1.15 = 3621.6 > E_d = 1716.7$$

**Ribaltamento** rispetto al punto M: verificato essendo

$$R_d = (2709.4) / 1.15 = 2356.0 > E_d = 1232.8$$

Componenti verticali nel contatto platea-fondazione: Lato valle (punto M)  $G_6 = 546$  kN Lato monte (punto Q)  $G_7 = 447$  kN

### Verifica delle sezioni allo s.l.u.

Freccia in cima al pannello mm 0.10

A ogni profondità lo sforzo di taglio sulla parete è calcolato in base all'equilibrio del cuneo di terra limitato dalla parete e da un piano la cui giacitura è quella che genera la massima spinta attiva. Nota il taglio, le altre caratteristiche delle sollecitazioni sono dedotte da questo (procedura 'Cuneo contro la parete').

Sull'intera parete il coefficiente di spinta medio è  $K_1 = 0.317$ . La spinta risulta applicata al 37.5% dell'altezza.

Sezione	Sollecitazioni esterne (1)				Descrizione delle sezioni						Aree dei ferri (1)			Sollecitazioni resistenti (1)	
	$M_{Ed}$ (1) sulla sez. naturale	$M_{Ed,u}$ (1) sulla sez. traslata	$N_{Ed}$ (2)	$V_{Ed}$	H altezza totale	d altezza utile	B5 lato com- presso	$b_w$ larghez- za taglio	staffe $\alpha^\circ, ctg^\ominus$	X1 asse neutro	A1 lato terrapieno	A2 lato facc. o inf. platea	A4 staffe	$M_{Rd}$ baricen- trico	$V_{Rd}$
	kN.m	kN.m	kN	kN	cm	cm	cm	cm		cm	cm <sup>2</sup>	cm <sup>2</sup>	cm <sup>2</sup> /m	kN.m	kN
1	85.2	99.5	46.5	44.8	63.3	56.2	120.9	20.6	-	5.08	12.60	4.15	4.02	276.5	79.6
2	24.7	35.6	339.3	-122.2	56.8	52.0	112.0	22.5	90°, 1.0	5.34	6.57	6.50	10.44	185.7	-172.7
3	-73.8	-73.8	379.5	-38.2	44.3	39.3	22.5	22.5	-	12.36	4.02	6.50	4.54	-184.6	-80.0
5	-26.3	-26.3	-349.2	44.0	34.0	27.8	18.5	18.5	90°, 1.0	4.79	9.11	10.05	5.69	-52.5	55.7
7	-30.0	-23.5	224.4	-60.8	40.0	34.8	125.0	125.0	-	4.79	11.12	6.47	9.93	-125.2	-206.4
8	55.0	55.0	224.4	131.0	40.0	35.0	125.0	125.0	-	4.91	7.10	6.47	3.57	133.6	207.2
9	48.9	48.9	0.0	64.6	40.0	35.0	125.0	125.0	-	4.54	11.12	3.08	9.82	145.7	177.8
12	4.9	5.8	9.0	4.8	40.0	33.1	118.3	15.1	73°, 1.0	4.02	12.68	4.15	4.02	159.2	56.5
14	30.5	36.6	25.5	20.6	53.0	45.9	124.0	18.2	73°, 1.0	4.15	10.42	4.15	4.02	185.5	69.1

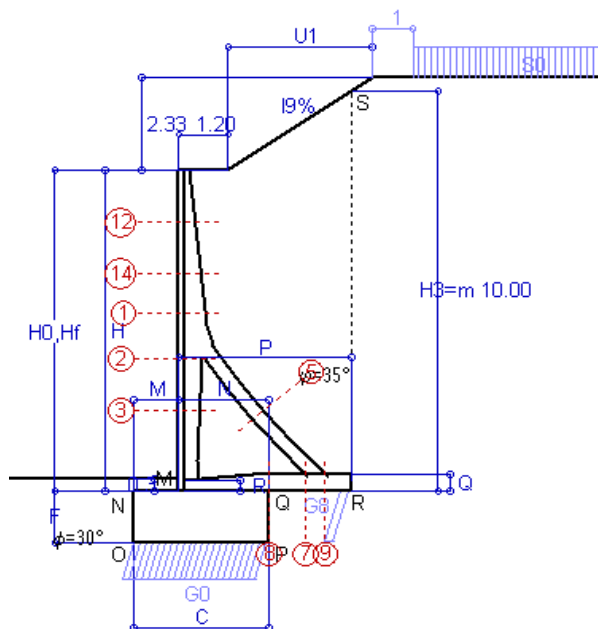
(1) Grandezze su un pannello largo 1.25 m.

(2) Negativo se lo sforzo è di trazione

Nelle sezioni 3, 5, 6, 8 e 9  $M_{ed} = M_{edu}$  perché il momento flettente è già massimo

# Scheda 3: Verifica SLE combinaz. RARA

Coefficienti SLU "favorevoli" e "sfavorevoli"



Spinta della terra su sez. R-S x 1  
 Peso struttura (parete+platea) x 1  
 Peso terra e sovraccarico x 1  
 Spinta della terra sulla fondaz. x 1  
 Peso della fondazione x 1  
*\*non sommati*

**Totali**

## Dati

$H_m = 8.00$ m	<b>Prefabbricato tipo</b> <b>u80TM</b>	$H_0 = 8.00$ m
$C = 3.30$ m	Altezza della terra contro il pannello	$H = 8.00$ m
$F = 1.30$ m	Angolo d'attrito della terra . . . . .	$\varphi = 35^\circ$
$M = 1.10$ m	Sovraccarico sul rilevato . . . . .	$S_0 = 20.0$ kN/m <sup>2</sup>
$N = 2.20$ m	Peso specifico della terra . . . . .	$P_0 = 20.0$ kN/m <sup>3</sup>
$P = 4.20$ m	Peso specifico del calcestruzzo . . . . .	$Q_0 = 25.0$ kN/m <sup>3</sup>
$Q = 0.40$ m	Coefficiente d'attrito della fondazione	$R_0 = 0.58$
$U_1 = 3.50$ m	Pendenza del rilevato vicino al muro	$i_9 = 66.70$ %

## Verifica statica

Coefficiente di spinta attiva su R-S (cuneo a cavallo di R-S)  $K_1 = 0.299$   
 agente su una sezione ideale R-S di altezza  $H_3 = 10.00$  m  
 Coeff. di spinta attiva sulla fondazione P-Q (Rankine)  $K_3 = 0.326$

SPINTE, PESI E MOMENTI rispetto al punto O (per metro lineare)

COMPONENTI ORIZZONTALI		COMPONENTI VERTICALI	
Forze	Momenti	Forze	Momenti
KN	KN m	KN	KN m
280.33	1 298.96	104.76	555.25
0.00	0.00	73.86	173.08
0.00	0.00	672.94	2 270.07
5.50	2.39	0.00	0.00
0.00	0.00	107.25	176.96
<b><math>S_9 = 285.84</math></b>	<b><math>M_9 = 1 301.35</math></b>	<b><math>P_9 = 958.82</math></b>	<b><math>M_8 = 3 175.36</math></b>

GRADO di stabilità al ribaltamento  $\eta_{rib} = \text{valore rispetto a 'M' perché} < \text{del valore rispetto a 'O'} = 2.206$   
 GRADO di stabilità allo scorrimento  $\eta_{scorr} = (\text{attriti e forze resistenti}) / (\text{spinte e forze motrici}) = 1.937$   
 Carico sul terreno sotto la platea:  $G_8 = 93.10$  kN      Larghezza dell'impronta d'appoggio  $Q_8 = 0.25$  m  
 Carico sul terreno della fondazione:  $G_0 = 865.72$  kN      Larghezza dell'impronta d'appoggio  $C_8 = 3.30$  m  
 TENSIONE unitaria sul terreno di fondazione secondo Meyerhoff  $\sigma_t = 0.262$  MPa  
 OBLIQUITA' del carico rispetto al terreno di fondazione  $\beta = 16.6^\circ$

## Verifica della fessurazione<sup>(1)</sup>

A ogni profondità lo sforzo di taglio sulla parete è calcolato in base all'equilibrio del cuneo di terra limitato da un piano la cui giacitura è quella che genera la massima spinta attiva. Noto il taglio, le altre caratteristiche delle sollecitazioni sono dedotte da questo (procedura 'Cuneo contro la parete'). Sull'intera parete il coefficiente di spinta medio è  $K_1 = 0.317$ . La spinta risulta applicata al 37.5% dell'altezza.

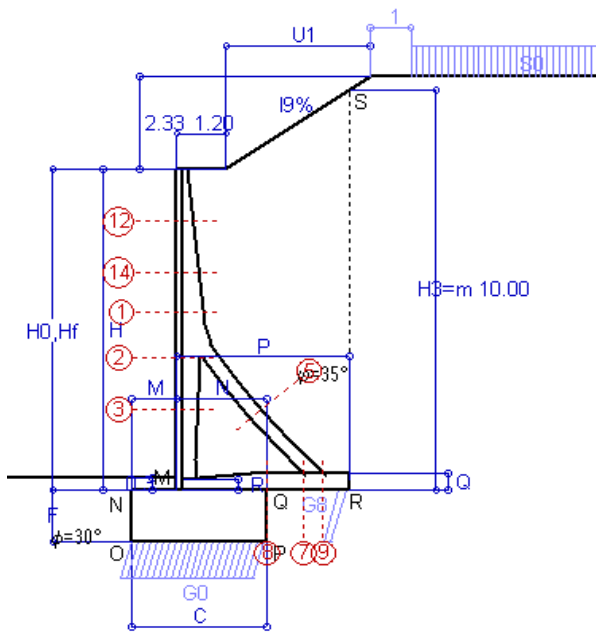
SEZIONE	SOLLECITAZIONI <sup>(1)</sup>			Larghezza di partecipazione	ALTEZZE		AREA dei FERRI <sup>(1)</sup>		TENSIONI		FESSURAZIONE	
	Mom.flett. baricentr.	Sforzo normale <sup>(2)</sup>	Taglio		totale H	utile Y	lato terrapieno	lato facciata o inf. platea	acciaio $\sigma_a$	calcestr. $\sigma_c$	ricopr. $C+\Phi_{staffe}$	apertura fessure
N°	KN m	KN	KN	cm	cm	cm	cm <sup>2</sup>	cm <sup>2</sup>	Mpa	Mpa	mm	mm
1	65.9	35.7	45.7	120.9	63.3	56.2	12.60	4.15	89	2.73	38	<b>0.000</b>
2	20.8	265.4	-87.7	112.0	56.8	52.0	6.57	6.50	-1	1.75	38	<b>0.000</b>
3	-55.4	297.6	-29.3	22.5	44.3	39.3	4.02	6.50	3	6.83	38	<b>0.000</b>
5	-16.4	-266.9	32.5	0.0	34.0	22.0	9.11	10.05	210	0.00	38	<b>0.149</b>
7	-23.6	171.6	-47.5	125.0	40.0	34.8	11.12	6.47	6	1.32	40	<b>0.000</b>
8	40.1	171.6	98.9	125.0	40.0	35.0	7.10	6.47	51	3.30	40	<b>0.000</b>
9	37.4	0.0	49.4	125.0	40.0	35.0	11.12	3.08	102	3.22	40	<b>0.000</b>
12	3.8	6.9	4.7	118.3	40.0	33.1	14.75	4.15	7	0.37	38	<b>0.000</b>
14	23.7	19.7	20.6	124.0	53.0	45.9	12.49	4.15	39	1.36	38	<b>0.000</b>

(1) Grandezze su un pannello largo 1.25 m.

(2) Negativo se lo sforzo è di trazione

# Scheda 4: Verifica SLE combinaz. FREQUENTE

Coefficienti SLU "favorevoli" e "sfavorevoli"



Spinta della terra su sez. R-S x 1  
 Peso struttura (parete+platea) x 1  
 Peso terra e sovraccarico x 1  
 Spinta della terra sulla fondaz. x 1  
 Peso della fondazione x 1  
*\*non sommati*

**Totali**

## Dati

$H_m = 8.00$ m	<b>Prefabbricato tipo</b> u80TM	$H_0 = 8.00$ m
$C = 3.30$ m	Altezza della terra contro il pannello	$H = 8.00$ m
$F = 1.30$ m	Angolo d'attrito della terra . . . . .	$\varphi = 35^\circ$
$M = 1.10$ m	Sovraccarico sul rilevato . . . . .	$S_0 = 15.0$ kN/m <sup>2</sup>
$N = 2.20$ m	Peso specifico della terra . . . . .	$P_0 = 20.0$ kN/m <sup>3</sup>
$P = 4.20$ m	Peso specifico del calcestruzzo . . . . .	$Q_0 = 25.0$ kN/m <sup>3</sup>
$Q = 0.40$ m	Coefficiente d'attrito della fondazione	$R_0 = 0.58$
$U_1 = 3.50$ m	Pendenza del rilevato vicino al muro	$l_9 = 66.70$ %

## Verifica statica

Coefficiente di spinta attiva su R-S (cuneo a cavallo di R-S)  $K_1 = 0.290$   
 agente su una sezione ideale R-S di altezza  $H_3 = 10.00$  m  
 Coeff. di spinta attiva sulla fondazione P-Q (Rankine)  $K_3 = 0.318$

SPINTE, PESI E MOMENTI rispetto al punto O (per metro lineare)

COMPONENTI ORIZZONTALI		COMPONENTI VERTICALI	
Forze	Momenti	Forze	Momenti
KN	KN m	KN	KN m
273.67	1 268.08	96.05	509.08
0.00	0.00	73.86	173.08
0.00	0.00	672.94	2 270.07
5.38	2.33	0.00	0.00
0.00	0.00	107.25	176.96
<b><math>S_9 = 279.05</math></b>	<b><math>M_9 = 1 270.41</math></b>	<b><math>P_9 = 950.11</math></b>	<b><math>M_8 = 3 129.19</math></b>

GRADO di stabilità al ribaltamento  $\eta_{rib} =$  valore rispetto a 'M' perché < del valore rispetto a 'O' = 2.220  
 GRADO di stabilità allo scorrimento  $\eta_{scorr} =$  (attriti e forze resistenti) / (spinte e forze motrici) . . . . . = 1.966  
 Carico sul terreno sotto la platea:  $G_8 = 92.64$  kN      Larghezza dell'impronta d'appoggio .  $Q_8 = 0.25$  m  
 Carico sul terreno della fondazione:  $G_0 = 857.47$  kN      Larghezza dell'impronta d'appoggio. .  $C_8 = 3.30$  m  
 TENSIONE unitaria sul terreno di fondazione secondo Meyerhoff . . . . .  $\sigma_t = 0.260$  MPa  
 OBLIQUITA' del carico rispetto al terreno di fondazione . . . . .  $\beta = 16.4^\circ$

## Verifica della fessurazione<sup>(1)</sup>

A ogni profondità lo sforzo di taglio sulla parete è calcolato in base all'equilibrio del cuneo di terra limitato da un piano la cui giacitura è quella che genera la massima spinta attiva. Noto il taglio, le altre caratteristiche delle sollecitazioni sono dedotte da questo (procedura 'Cuneo contro la parete'). Sull'intera parete il coefficiente di spinta medio è  $K_1 = 0.317$ . La spinta risulta applicata al 37.5% dell'altezza.

SEZIONE	SOLLECITAZIONI <sup>(1)</sup>			Larghezza di partecipazione	ALTEZZE		AREA dei FERRI <sup>(1)</sup>		TENSIONI		FESSURAZIONE	
	Mom.flett. baricentr.	Sforzo normale <sup>(2)</sup>	Taglio		totale H	utile Y	lato terrapieno	lato facciata o inf. platea	acciaio $\sigma_a$	calcestr. $\sigma_c$	ricopr. $c + \Phi_{staffe}$	apertura fessure
N°	KN m	KN	KN	cm	cm	cm	cm <sup>2</sup>	cm <sup>2</sup>	Mpa	Mpa	mm	mm
1	65.9	35.7	45.7	120.9	63.3	56.2	12.60	4.15	89	2.73	38	<b>0.000</b>
2	21.9	263.4	-86.3	112.0	56.8	52.0	6.57	6.50	-1	1.78	38	<b>0.000</b>
3	-53.5	295.0	-29.1	22.5	44.3	39.3	4.02	6.50	2	6.59	38	<b>0.000</b>
5	-15.7	-264.4	31.3	0.0	34.0	22.0	9.11	10.05	206	0.00	38	<b>0.146</b>
7	-24.6	170.0	-48.7	125.0	40.0	34.8	11.12	6.47	7	1.42	40	<b>0.000</b>
8	36.8	170.0	95.9	125.0	40.0	35.0	7.10	6.47	40	2.89	40	<b>0.000</b>
9	36.9	0.0	48.7	125.0	40.0	35.0	11.12	3.08	100	3.18	40	<b>0.000</b>
12	3.8	6.9	4.7	118.3	40.0	33.1	14.77	4.15	7	0.37	38	<b>0.000</b>
14	23.7	19.7	20.6	124.0	53.0	45.9	12.51	4.15	39	1.36	38	<b>0.000</b>

(1) Grandezze su un pannello largo 1.25 m.

(2) Negativo se lo sforzo è di trazione

# Scheda 5: Verifica SLE combinaz QUASI PERMANENTE

Coefficienti SLU "favorevoli" e "sfavorevoli"

## Dati

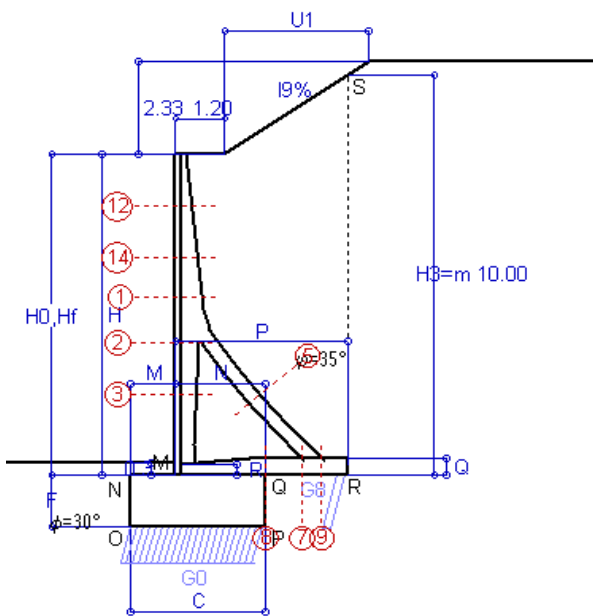
$H_m = 8.00$ m	<b>Prefabbricato tipo</b> u80TM	$H_0 = 8.00$ m
$C = 3.30$ m	Altezza della terra contro il pannello	$H = 8.00$ m
$F = 1.30$ m	Angolo d'attrito della terra . . . . .	$\varphi = 35^\circ$
$M = 1.10$ m	Sovraccarico sul rilevato . . . . .	$S_0 = 0.0$ kN/m <sup>2</sup>
$N = 2.20$ m	Peso specifico della terra . . . . .	$P_0 = 20.0$ kN/m <sup>3</sup>
$P = 4.20$ m	Peso specifico del calcestruzzo . . . . .	$Q_0 = 25.0$ kN/m <sup>3</sup>
$Q = 0.40$ m	Coefficiente d'attrito della fondazione	$R_0 = 0.58$
$U_1 = 3.50$ m	Pendenza del rilevato vicino al muro	$l_9 = 66.70$ %

## Verifica statica

Coefficiente di spinta attiva su R-S (cuneo a cavallo di R-S) agente su una sezione ideale R-S di altezza	$K_1 = 0.264$
Coeff. di spinta attiva sulla fondazione P-Q (Rankine)	$K_3 = 0.297$

SPINTE, PESI E MOMENTI rispetto al punto O (per metro lineare)

COMPONENTI ORIZZONTALI		COMPONENTI VERTICALI	
Forze	Momenti	Forze	Momenti
KN	KN m	KN	KN m
254.21	1 177.90	69.81	369.98
0.00	0.00	73.86	173.08
0.00	0.00	672.94	2 270.07
5.02	2.18	0.00	0.00
0.00	0.00	107.25	176.96
<b><math>S_9 = 259.23</math></b>	<b><math>M_9 = 1 180.08</math></b>	<b><math>P_9 = 923.86</math></b>	<b><math>M_8 = 2 990.09</math></b>



Spinta della terra su sez. R-S x 1  
 Peso struttura (parete+platea) x 1  
 Peso terra e sovraccarico x 1  
 Spinta della terra sulla fondaz. x 1  
 Peso della fondazione x 1  
*\*non sommati*

**Totali**

GRADO di stabilità al ribaltamento  $\eta_{rib} = \text{valore rispetto a 'M' perché} < \text{del valore rispetto a 'O'} = 2.260$   
 GRADO di stabilità allo scorrimento  $\eta_{scorr} = (\text{attriti e forze resistenti}) / (\text{spinte e forze motrici}) = 2.058$   
 Carico sul terreno sotto la platea:  $G_8 = 90.32$  kN      Larghezza dell'impronta d'appoggio  $Q_8 = 0.25$  m  
 Carico sul terreno della fondazione:  $G_0 = 833.54$  kN      Larghezza dell'impronta d'appoggio  $C_8 = 3.30$  m  
 TENSIONE unitaria sul terreno di fondazione secondo Meyerhoff  $\sigma_t = 0.253$  MPa  
 OBLIQUITA' del carico rispetto al terreno di fondazione  $\beta = 15.7^\circ$

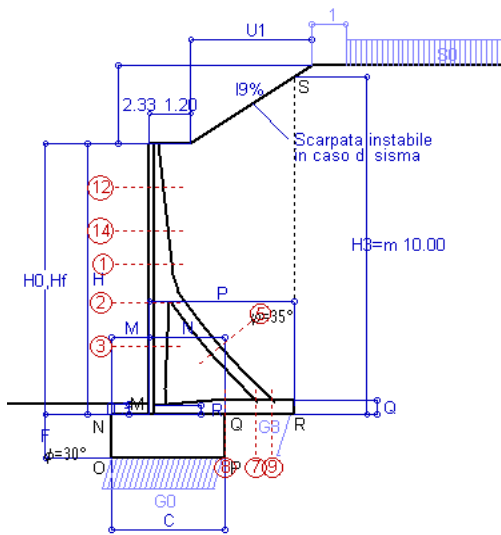
## Verifica della fessurazione<sup>(1)</sup>

A ogni profondità lo sforzo di taglio sulla parete è calcolato in base all'equilibrio del cuneo di terra limitato da un piano la cui giacitura è quella che genera la massima spinta attiva. Noto il taglio, le altre caratteristiche delle sollecitazioni sono dedotte da questo (procedura 'Cuneo contro la parete'). Sull'intera parete il coefficiente di spinta medio è  $K_1 = 0.317$ . La spinta risulta applicata al 37.5% dell'altezza.

SEZIONE	SOLLECITAZIONI <sup>(1)</sup>			Larghezza di partecipazione	ALTEZZE		AREA dei FERRI <sup>(1)</sup>		TENSIONI		FESSURAZIONE	
	Mom.flett. baricentr.	Sforzo normale <sup>(2)</sup>	Taglio		totale H	utile Y	lato terrapieno	lato facciata o inf. platea	acciaio $\sigma_a$	calcestr. $\sigma_c$	ricopr. $C+\Phi_{staffe}$	apertura fessure
N°	KN m	KN	KN	cm	cm	cm	cm <sup>2</sup>	cm <sup>2</sup>	Mpa	Mpa	mm	mm
1	65.9	35.7	45.7	120.9	63.3	56.2	12.60	4.15	89	2.73	38	<b>0.000</b>
2	24.8	258.4	-82.5	112.0	56.8	52.0	6.57	6.50	0	1.85	38	<b>0.000</b>
3	-48.1	288.7	-28.4	22.5	44.3	39.3	4.02	6.50	0	5.92	38	<b>0.000</b>
5	-13.9	-258.1	27.7	0.0	34.0	22.0	9.11	10.05	194	0.00	38	<b>0.138</b>
7	-26.7	165.9	-51.8	125.0	40.0	34.8	11.12	6.47	12	1.69	40	<b>0.000</b>
8	28.0	165.9	87.7	125.0	40.0	35.0	7.10	6.47	15	1.83	40	<b>0.000</b>
9	35.4	0.0	46.7	125.0	40.0	35.0	11.12	3.08	96	3.04	40	<b>0.000</b>
12	3.8	6.9	4.7	118.3	40.0	33.1	14.82	4.15	7	0.37	38	<b>0.000</b>
14	23.7	19.7	20.6	124.0	53.0	45.9	12.56	4.15	39	1.36	38	<b>0.000</b>

(1) Grandezze su un pannello largo 1.25 m.

(2) Negativo se lo sforzo è di trazione



Angolo di rotazione sismica  $\Theta = 2.62^\circ$   
 Coefficiente sismico orizzontale  $K_h = 0.045$   
 Coefficiente sismico verticale  $K_v = 0.022$

**Dati**

- $H_m = 8.00$  m
- $C = 3.30$  m
- $F = 1.30$  m
- $M = 1.10$  m
- $N = 2.20$  m
- $P = 4.20$  m
- $Q = 0.40$  m
- $U_1 = 3.5$  m
- $R = 0.25$  m

**Acceleraz orizz. al suolo**  
**Prefabbricato tipo u80TM**

- Altezza della terra contro il pannello
- Sovraccarico sul rilevato (20%)
- Angolo d'attrito della terra . . . . .
- Coefficiente d'attrito della fondazione
- Accelerazione massima locale
- Coeff. riduz. acceleraz. max attesa
- Pendenza del rilevato vicino al muro
- Pendenza del rilevato lontano dal muro

- $a_g/g = 0.098$
- $H_0 = 8.00$  m
- $H = 8.00$  m
- $S_0 = 4.0$  kN/m<sup>2</sup>
- $\phi = 35^\circ$
- $R_0 = 0.577$
- $a_{max}/g = 0.118$
- $\beta_m = 0.38$
- $l_g = 66.7\%$
- $l_b = 0.0\%$

**Calcolo delle azioni sul terreno**

- Coefficiente di spinta attiva della terra (cuneo a cavallo di R-S) agente su una sezione ideale R-S di altezza  $K_1 = 0.297$
- Angolo fra la spinta su R-S e l'orizzontale  $H_3 = 10.00$  m
- $O_3 = 22.09^\circ$
- Coeff. di spinta attiva sulla fondazione P-Q (Rankine)  $K_3 = 0.335$
- Coeff. di spinta passiva sulla fondaz. O-N (Mononobe-Okabe)  $K_p = 2.92$
- (Dati:  $\phi = 30.00^\circ$   $\epsilon = 0.0^\circ$   $\psi = 90^\circ$   $\delta = 0^\circ$ )

**SPINTE, PESI E MOMENTI rispetto al punto O (per metro lineare)**

COMPONENTI	ORIZZONTALI		VERTICALI	
	Forze KN	Momenti KN m	Forze KN	Momenti KN m
Spinta della terra su sez. R'-S' x 1	274.8	1 273.4	111.5	591.0
Peso struttura (parete+platea) x 1	3.3	10.3	72.2	169.2
Peso terra e sovraccarico x 1	30.1	178.1	657.9	2 219.2
Spinta della terra sulla fondaz. x 1	5.7	2.5	0.0	0.0
Peso della fondazione x 1	4.8	3.1	104.8	173.0
Spinta passiva sulla fondaz. Sp x 0.5 <i>*non sommati</i>	-37.4*	-19.9*	0.0*	0.0*
<b>TOTALI (GEO e STR)</b>	<b>S<sub>9</sub> = 318.7</b>	<b>M<sub>9</sub> = 1 467.4</b>	<b>P<sub>9</sub> = 946.4</b>	<b>M<sub>8</sub> = 3 152.4</b>

**Stabilità (GEO) della struttura:**

**Calcolo dei carichi agenti sulla fondazione:** poiché la risultante di tutti i carichi è più vicina al punto P che al punto O, la platea appoggia sul terreno con la forza G8 necessaria a riportare la risultante sulla mezzzeria della fondazione. Assunta l'ipotesi che la larghezza del nastro di appoggio di G8 sia tale che la pressione sul terreno sia il doppio del carico geostatico dovuto all'altezza R-S risulta:

- Carico sul terreno sotto la platea:  $G_8 = 44.8$  kN      Larghezza dell'impronta d'appoggio . . .  $Q_8 = 0.12$  m
- Carico sul terreno sotto la fondazione:  $G_0 = 901.7$  kN      Larghezza dell'impronta d'appoggio. . .  $C_8 = 3.30$  m
- TENSIONE unitaria sul terreno di fondazione secondo Meyerhoff . . . . .  $\sigma_t = 0.273$  MPa
- OBLIQUITA' del carico sulla fondazione rispetto alla verticale . . . . .  $\beta = 16.6^\circ$
- Scorrimento** sul piano di posa: verificato essendo  $R_d = (946.4 * 0.577 + 37.4) / 1.0 = 583.8 > E_d = 318.7$
- Componenti verticali nel contatto platea-fondazione:      Lato valle (punto M)  $G_6 = 430$  kN      Lato monte (punto Q)  $G_7 = 367$  kN

**Verifica delle sezioni allo s.l.u.**

Freccia in cima al pannello mm 0.77

A ogni profondità lo sforzo di taglio sulla parete è calcolato in base all'equilibrio del cuneo di terra limitato dalla parete e da un piano la cui giacitura è quella che genera la massima spinta attiva. Nota il taglio, le altre caratteristiche delle sollecitazioni sono dedotte da questo (procedura 'Cuneo contro la parete').

Sull'intera parete il coefficiente di spinta medio è  $K_1 = 0.378$ . La spinta risulta applicata al 38.1% dell'altezza.

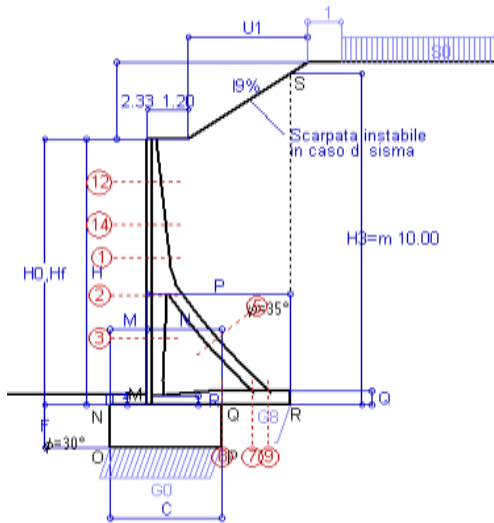
Sezione	Sollecitazioni esterne (1)				Descrizione delle sezioni						Aree dei ferri (1)			Sollecitazioni resistenti (1)	
	M <sub>Ed</sub> (1) sulla sez. naturale	M <sub>Ed</sub> (1) sulla sez. traslata	N <sub>Ed</sub> (2)	V <sub>Ed</sub>	H altezza totale	d altezza utile	B5 lato compresso	b <sub>w</sub> larghezza taglio	staffe $\alpha^\circ, ctg\Theta$	X1 asse neutro	A1 lato terrapieno	A2 lato facc. o inf. platea	A4 staffe	M <sub>Rd</sub> baricentrico	V <sub>Rd</sub>
	kN.m	kN.m	kN	kN	cm	cm	cm	cm		cm	cm <sup>2</sup>	cm <sup>2</sup>	cm <sup>2</sup> /m	kN.m	kN
1	80.7	<b>93.7</b>	39.5	<b>41.4</b>	63.3	56.2	120.9	20.6	73°, 1.0	5.04	12.60	4.15	4.02	<b>275.3</b>	<b>80.1</b>
2	33.3	<b>42.4</b>	297.6	<b>-99.1</b>	56.8	52.0	112.0	22.5	90°, 1.0	5.16	6.57	6.50	10.44	<b>179.2</b>	<b>-175.0</b>
3	-51.2	<b>-51.2</b>	331.0	<b>-33.7</b>	44.3	39.3	22.5	22.5	-	11.11	4.02	6.50	4.54	<b>-174.4</b>	<b>-76.8</b>
5	-17.5	<b>-17.5</b>	-301.5	<b>29.2</b>	34.0	27.8	18.5	18.5	90°, 1.0	5.19	9.11	10.05	5.69	<b>-58.3</b>	<b>55.7</b>
7	13.2	<b>14.5</b>	193.8	<b>-26.7</b>	40.0	35.0	125.0	125.0	-	5.47	11.12	6.47	9.93	<b>177.9</b>	<b>-203.2</b>
8	93.0	<b>93.0</b>	193.8	<b>114.3</b>	40.0	35.0	125.0	125.0	-	4.78	7.10	6.47	3.57	<b>128.5</b>	<b>203.2</b>
9	49.8	<b>49.8</b>	0.0	<b>65.7</b>	40.0	35.0	125.0	125.0	-	4.54	11.12	3.08	9.82	<b>145.7</b>	<b>177.8</b>
12	4.4	<b>5.1</b>	7.2	<b>4.3</b>	40.0	33.1	118.3	15.1	73°, 1.0	4.01	12.68	4.15	4.02	<b>159.0</b>	<b>56.8</b>
14	29.5	<b>35.3</b>	21.9	<b>20.4</b>	53.0	45.9	124.0	18.2	73°, 1.0	4.13	10.42	4.15	4.02	<b>185.0</b>	<b>69.5</b>

(1) Grandezze su un pannello largo 1.25 m.

(2) Negativo se lo sforzo è di trazione

Nelle sezioni 3, 5, 6, 8 e 9 Med=Medu perché il momento flettente è già massimo





Angolo di rotazione sismica  $\Theta = 3.98^\circ$   
 Coefficiente sismico orizzontale  $K_h = 0.067$   
 Coefficiente sismico verticale  $K_v = 0.034$

**Dati**

- $H_m = 8.00$  m
- $C = 3.30$  m
- $F = 1.30$  m
- $M = 1.10$  m
- $N = 2.20$  m
- $P = 4.20$  m
- $Q = 0.40$  m
- $U_1 = 3.5$  m
- $R = 0.25$  m

**Acceleraz orizz. al suolo**  
**Prefabbricato tipo u80TM**

- Altezza della terra contro il pannello
- Sovraccarico sul rilevato (20%)
- Angolo d'attrito della terra . . . . .
- Coefficiente d'attrito della fondazione
- Accelerazione massima locale
- Coeff. riduz. acceleraz. max attesa
- Pendenza del rilevato vicino al muro
- Pendenza del rilevato lontano dal muro

- $a_g/g = 0.098$
- $H_0 = 8.00$  m
- $H = 8.00$  m
- $S_0 = 4.0$  kN/m<sup>2</sup>
- $\varphi = 35^\circ$
- $R_0 = 0.577$
- $a_{max}/g = 0.118$
- $\beta_m = 0.57$
- $I_g = 66.7\%$
- $I_s = 0.0\%$

**Calcolo delle azioni sul terreno**

- Coefficiente di spinta attiva della terra (cuneo a cavallo di R-S) agente su una sezione ideale R-S di altezza  $K_1 = 0.312$
- Angolo fra la spinta su R-S e l'orizzontale  $H_3 = 10.00$  m
- $O_3 = 24.28^\circ$
- Coeff. di spinta attiva sulla fondazione P-Q (Rankine)  $K_3 = 0.357$
- Coeff. di spinta passiva sulla fondaz. O-N (Mononobe-Okabe)  $K_p = 2.88$
- (Dati:  $\phi = 30.00^\circ$   $\varepsilon = 0.0^\circ$   $\psi = 90^\circ$   $\delta = 0^\circ$ )

**SPINTE, PESI E MOMENTI rispetto al punto O (per metro lineare)**

COMPONENTI	ORIZZONTALI		VERTICALI	
	Forze	Momenti	Forze	Momenti
	KN	KN m	KN	KN m
Spinta della terra su sez. R'-S' x 1	284.6	1 319.0	128.4	680.6
Peso struttura (parete+platea) x 1	5.0	15.5	71.4	167.3
Peso terra e sovraccarico x 1	45.3	267.5	650.3	2 193.7
Spinta della terra sulla fondaz. x 1	6.2	2.6	0.0	0.0
Peso della fondazione x 1	7.2	4.7	103.6	171.0
Spinta passiva sulla fondaz. Sp x 0.5	-36.8*	-19.6*	0.0*	0.0*
	$S_g =$	$M_g =$	$P_g =$	$M_g =$
<b>TOTALI (GEO e STR)</b>	<b>348.3</b>	<b>1 609.3</b>	<b>953.7</b>	<b>3 212.5</b>

**Stabilità (GEO) della struttura:**

**Calcolo dei carichi agenti sulla fondazione:** poiché la risultante di tutti i carichi è più vicina al punto P che al punto O, la platea appoggia sul terreno con la forza G8 necessaria a riportare la risultante sulla mezzeria della fondazione. Assunta l'ipotesi che la larghezza del nastro di appoggio di G8 sia tale che la pressione sul terreno sia il doppio del carico geostatico dovuto all'altezza R-S risulta:

- Carico sul terreno sotto la platea:  $G_8 = 22.1$  kN      Larghezza dell'impronta d'appoggio . . .  $Q_8 = 0.06$  m
- Carico sul terreno sotto la fondazione:  $G_0 = 931.6$  kN      Larghezza dell'impronta d'appoggio. . .  $C_8 = 3.25$  m

TENSIONE unitaria sul terreno di fondazione secondo Meyerhoff . . . . .  $\sigma_t = 0.286$  MPa  
 OBLIQUITA' del carico sulla fondazione rispetto alla verticale . . . . .  $\beta = 18.1^\circ$

**Ribaltamento** rispetto al punto O: verificato essendo  $R_d = (3212.5 + 19.6) / 1.0 = 3232.1 > E_d = 1609.3$

**Ribaltamento** rispetto al punto M: verificato essendo  $R_d = (2106.4) / 1.0 = 2106.4 > E_d = 1166.6$

Componenti verticali nel contatto platea-fondazione: Lato valle (punto M)  $G_6 = 443$  kN      Lato monte (punto Q)  $G_7 = 385$  kN

**Verifica delle sezioni allo s.l.u.**

Freccia in cima al pannello mm 1.04

A ogni profondità lo sforzo di taglio sulla parete è calcolato in base all'equilibrio del cuneo di terra limitato dalla parete e da un piano la cui giacitura è quella che genera la massima spinta attiva. Nota il taglio, le altre caratteristiche delle sollecitazioni sono dedotte da questo (procedura 'Cuneo contro la parete').

Sull'intera parete il coefficiente di spinta medio è  $K_1 = 0.413$ . La spinta risulta applicata al 38.4% dell'altezza.

Sezione	Sollecitazioni esterne (1)				Descrizione delle sezioni						Aree dei ferri (1)			Sollecitazioni resistenti (1)	
	$M_{Ed}$ (1) sulla sez. naturale	$M_{Edu}$ (1) sulla sez. traslata	$N_{Ed}$ (2)	$V_{Ed}$	H altezza totale	d altezza utile	B5 lato compreso	$b_w$ larghezza taglio	staffe $\alpha^\circ, ctg\Theta$	X1 asse neutro	A1 lato terrapieno	A2 lato facc. o inf. platea	A4 staffe	$M_{Rd}$ baricentrico	$V_{Rd}$
	kN.m	kN.m	kN	kN	cm	cm	cm	cm		cm	cm <sup>2</sup>	cm <sup>2</sup>	cm <sup>2</sup> /m	kN.m	kN
1	89.4	<b>103.7</b>	41.7	<b>45.3</b>	63.3	56.2	120.9	20.6	-	5.05	12.60	4.15	4.02	<b>275.7</b>	<b>79.3</b>
2	39.4	<b>49.2</b>	319.0	<b>-105.1</b>	56.8	52.0	112.0	22.5	90°, 1.0	5.25	6.57	6.50	10.44	<b>182.6</b>	<b>-174.0</b>
3	-51.6	<b>-51.6</b>	353.9	<b>-36.6</b>	44.3	39.3	22.5	22.5	-	11.70	4.02	6.50	4.54	<b>-179.3</b>	<b>-78.3</b>
5	-17.5	<b>-17.5</b>	-325.0	<b>29.2</b>	34.0	27.8	18.5	18.5	90°, 1.0	5.00	9.11	10.05	5.69	<b>-55.5</b>	<b>55.7</b>
7	34.0	<b>33.6</b>	208.9	<b>-17.8</b>	40.0	35.0	125.0	125.0	-	5.53	11.12	6.47	9.93	<b>180.4</b>	<b>-205.2</b>
8	122.1	<b>122.1</b>	208.9	<b>122.8</b>	40.0	35.0	125.0	125.0	-	4.84	7.10	6.47	3.57	<b>131.0</b>	<b>205.2</b>
9	59.9	<b>59.9</b>	0.0	<b>79.2</b>	40.0	35.0	125.0	125.0	-	4.54	11.12	3.08	9.82	<b>145.7</b>	<b>177.8</b>
12	4.7	<b>5.5</b>	7.3	<b>4.6</b>	40.0	33.1	118.3	15.1	73°, 1.0	4.01	12.68	4.15	4.02	<b>159.1</b>	<b>56.7</b>
14	33.2	<b>39.6</b>	23.3	<b>23.1</b>	53.0	45.9	124.0	18.2	73°, 1.0	4.14	10.42	4.15	4.02	<b>185.2</b>	<b>68.6</b>

(1) Grandezze su un pannello largo 1.25 m.

(2) Negativo se lo sforzo è di trazione

Nelle sezioni 3, 5, 6, 8 e 9  $M_{ed} = M_{edu}$  perché il momento flettente è già massimo

Muri di sottoscarpa  $H > 6.00\text{m}$

Verifiche di portanza delle fondazioni

Prefabbricato tipo u65NM

Calcolo con la formula di Brinch-Hansen 1970 (valida per terreno omogeneo e condizioni drenate)

Dati geotecnici del terreno di fondazione:

		UNITA' R1 [A]		
		Calcareniti molto alterate		
Natura di terreno di fondazione				
$\phi$	Angolo d'attrito nominale	gradi	30.0°	$\phi = \text{rad}$ 0.5236
c	Coesione drenata	kN/m <sup>2</sup>	10	
$\gamma$	Peso specifico	kN/m <sup>3</sup>	20.00	
Iv	Inclinazione del terreno a valle	%	0.0%	$\varepsilon = \text{rad}$ 0.0000

Dati geometrici della fondazione:

E	Spessore della terra sulla fondazione	m	0.30	
F	Spessore della fondazione (facciata di valle)	m	1.05	
I7	Inclinazione del letto di posa	%	0.0%	$\alpha = \text{rad}$ 0.0000

Verifiche allo stato limite ultimo (A1+M1+R3)			Scheda 1	Scheda 2	Sisma
<b>Carichi agenti sulla fondazione:</b>					
N	Componente verticale (G0)	kN/m	708.7	801.6	684.1
$\beta$	Obliquità del carico rispetto alla verticale	gradi	22.27°	18.41°	20.14°
H	Componente orizzontale = G0 * tan( $\beta$ )	kN/m	290.2	266.9	250.9
B	Larghezza del nastro di appoggio (C8)	m	2.55	2.55	2.55
<b>Dati influenzati dal tipo di verifica:</b>					
$\Phi$	Angolo d'attrito assunto nel calcolo	rad	0.5236	0.5236	0.5236
E5	Distanza della risultante dal bordo esterno della fondazione	m	1.27	1.27	1.27
D	Affondamento = E + F + E5 * Iv	m	1.35	1.35	1.35
<b>Termini della formula di Brinck-Hansen</b>					
<b>Profondità</b>	= $[\gamma D N_q] s_q d_q i_q b_q g_q z_q$	kN/m <sup>2</sup>	199.72	254.89	223.24
Coefficiente base	$N_q = \tan^2(45^\circ + \Phi / 2) e^{\pi \tan \Phi}$		18.40	18.40	18.40
Inclinaz. terreno a valle	$g_q = (1 - \tan \varepsilon)^2$		1.00	1.00	1.00
Lunghezza del muro	$s_q = 1$ (fondazione nastriforme)		1.00	1.00	1.00
Larghezza fondazione	$d_q = 1 + 2 \tan \Phi (1 - \sin \Phi)^2 \times \text{se}[D < B; D/B; \text{atn}(D/B)]$		1.15	1.15	1.15
Inclinazione letto di posa	$b_q = (1 - \alpha \tan \Phi)^2$		1.00	1.00	1.00
Inclinaz. della risultante	$i_q = (1 - H / N)^2$		0.35	0.45	0.40
Paolucci e Pecker 1997	$z_q = (1 - K_h / \tan \Phi)^{0.35}$		-	-	0.972
<b>Coesione</b>	= $[c N_c] s_c d_c i_c b_c g_c z_c$	kN/m <sup>2</sup>	108.98	144.64	126.36
Coefficiente base	$N_c = (N_q - 1) \cot \Phi$		30.14	30.14	30.14
Inclinaz. terreno a valle	$g_c = g_q - (1 - g_q) / (N_c \tan \Phi)$		1.00	1.00	1.00
Lunghezza del muro	$s_c = 1$ (fondazione nastriforme)		1.00	1.00	1.00
Larghezza fondazione	$d_c = d_q - (1 - d_q) / (N_c \tan \Phi)$		1.16	1.16	1.16
Inclinazione letto di posa	$b_c = b_q - (1 - b_q) / (N_c \tan \Phi)$		1.00	1.00	1.00
Inclinaz. della risultante	$i_c = i_q - (1 - i_q) / (N_c \tan \Phi)$		0.31	0.41	0.37
Paolucci e Pecker 1997	$z_c = 1 - 0,34 K_h$		-	-	0.985
<b>Superficie</b>	= $[\frac{1}{2} \gamma B N_\gamma] s_\gamma i_\gamma b_\gamma g_\gamma z_\gamma$	kN/m <sup>2</sup>	132.57	183.20	156.37
Coefficiente base	$N_\gamma = 2 (N_q + 1) \tan \Phi$		22.40	22.40	22.40
Inclinaz. terreno a valle	$g_\gamma = (1 - \tan \varepsilon)^2$		1.00	1.00	1.00
Lunghezza del muro	$s_\gamma = 1$ (fondazione nastriforme)		1.00	1.00	1.00
Larghezza fondazione	$d_\gamma = 1.00$		1.00	1.00	1.00
Inclinazione letto di posa	$b_\gamma = (1 - \alpha \tan \Phi)^2$		1.00	1.00	1.00
Inclinaz. della risultante	$i_\gamma = (1 - H / N)m + 1$		0.23	0.32	0.28
Paolucci e Pecker 1997	$z_\gamma = (1 - K_h / \tan \Phi)^{0.35}$		-	-	0.972
<b>Verifica della capacità portante</b>					
Q <sub>LIM</sub>	Carico unitario limite (Meyerhof)	Mpa	0.441	0.583	0.506
$\gamma_R$	Coeff. per le verifiche SLU di fondazioni superficiali		1.4	1.4	1.2
<b>C<sub>p</sub></b>	<b>Capacità portante, tenuto conto di <math>\gamma_R</math></b>	<b>kN</b>	<b>803.7</b>	<b>1061.4</b>	<b>1075.2</b>
G <sub>0</sub>	Carico effettivo, dovuto alle forze esterne	kN	708.7	801.6	684.1
<b>La struttura è verificata al collasso per carico limite dell'insieme fondazione terreno per l'approccio 2 (A1+M1+R3)</b>					

Prefabbricato tipo u70NM

Calcolo con la formula di Brinch-Hansen 1970 (valida per terreno omogeneo e condizioni drenate)

Dati geotecnici del terreno di fondazione:

		UNITA' R1 [A]		
		Calcareni molto alterate		
Natura di terreno di fondazione				
$\phi$	Angolo d'attrito nominale	gradi	30.0°	$\phi = \text{rad}$ 0.5236
c	Coesione drenata	kN/m <sup>2</sup>	10	
$\gamma$	Peso specifico	kN/m <sup>3</sup>	20.00	
Iv	Inclinazione del terreno a valle	%	0.0%	$\varepsilon = \text{rad}$ 0.0000

Dati geometrici della fondazione:

E	Spessore della terra sulla fondazione	m	0.30	
F	Spessore della fondazione (facciata di valle)	m	1.15	
I7	Inclinazione del letto di posa	%	0.0%	$\alpha = \text{rad}$ 0.0000

Verifiche allo stato limite ultimo (A1+M1+R3)			Scheda 1	Scheda 2	Sisma
<b>Carichi agenti sulla fondazione:</b>					
N	Componente verticale (G0)	kN/m	828.2	935.1	795.0
$\beta$	Obliquità del carico rispetto alla verticale	gradi	22.49°	18.60°	20.17°
H	Componente orizzontale = G0 * tan( $\beta$ )	kN/m	342.9	314.7	292.0
B	Larghezza del nastro di appoggio (C8)	m	2.80	2.80	2.80
<b>Dati influenzati dal tipo di verifica:</b>					
$\Phi$	Angolo d'attrito assunto nel calcolo	rad	0.5236	0.5236	0.5236
E5	Distanza della risultante dal bordo esterno della fondazione	m	1.40	1.40	1.40
D	Affondamento = E + F + E5 * Iv	m	1.45	1.45	1.45
<b>Termini della formula di Brinck-Hansen</b>					
<b>Profondità</b>	= $[\gamma D N_q] s_q d_q i_q b_q g_q z_q$	kN/m <sup>2</sup>	<b>210.64</b>	<b>269.97</b>	<b>238.71</b>
Coefficiente base	$N_q = \tan^2(45^\circ + \Phi / 2) e^{\pi \tan \Phi}$		18.40	18.40	18.40
Inclinaz. terreno a valle	$g_q = (1 - \tan \varepsilon)^2$		1.00	1.00	1.00
Lunghezza del muro	$s_q = 1$ (fondazione nastriforme)		1.00	1.00	1.00
Larghezza fondazione	$d_q = 1 + 2 \tan \Phi (1 - \sin \Phi)^2 \times \text{se}[D < B; D/B; \text{atn}(D/B)]$		1.15	1.15	1.15
Inclinazione letto di posa	$b_q = (1 - \alpha \tan \Phi)^2$		1.00	1.00	1.00
Inclinaz. della risultante	$i_q = (1 - H / N)^2$		0.34	0.44	0.40
Paolucci e Pecker 1997	$z_q = (1 - K_h / \tan \Phi)^{0.35}$		-	-	<b>0.972</b>
<b>Coesione</b>	= $[c N_c] s_c d_c i_c b_c g_c z_c$	kN/m <sup>2</sup>	<b>106.69</b>	<b>142.39</b>	<b>125.75</b>
Coefficiente base	$N_c = (N_q - 1) \cot \Phi$		30.14	30.14	30.14
Inclinaz. terreno a valle	$g_c = g_q - (1 - g_q) / (N_c \tan \Phi)$		1.00	1.00	1.00
Lunghezza del muro	$s_c = 1$ (fondazione nastriforme)		1.00	1.00	1.00
Larghezza fondazione	$d_c = d_q - (1 - d_q) / (N_c \tan \Phi)$		1.16	1.16	1.16
Inclinazione letto di posa	$b_c = b_q - (1 - b_q) / (N_c \tan \Phi)$		1.00	1.00	1.00
Inclinaz. della risultante	$i_c = i_q - (1 - i_q) / (N_c \tan \Phi)$		0.31	0.41	0.37
Paolucci e Pecker 1997	$z_c = 1 - 0,34 K_h$		-	-	<b>0.985</b>
<b>Superficie</b>	= $[\frac{1}{2} \gamma B N_\gamma] s_\gamma i_\gamma b_\gamma g_\gamma z_\gamma$	kN/m <sup>2</sup>	<b>141.61</b>	<b>197.24</b>	<b>170.43</b>
Coefficiente base	$N_\gamma = 2 (N_q + 1) \tan \Phi$		22.40	22.40	22.40
Inclinaz. terreno a valle	$g_\gamma = (1 - \tan \varepsilon)^2$		1.00	1.00	1.00
Lunghezza del muro	$s_\gamma = 1$ (fondazione nastriforme)		1.00	1.00	1.00
Larghezza fondazione	$d_\gamma = 1.00$		1.00	1.00	1.00
Inclinazione letto di posa	$b_\gamma = (1 - \alpha \tan \Phi)^2$		1.00	1.00	1.00
Inclinaz. della risultante	$i_\gamma = (1 - H / N)m + 1$		0.23	0.31	0.28
Paolucci e Pecker 1997	$z_\gamma = (1 - K_h / \tan \Phi)^{0.35}$		-	-	<b>0.972</b>
<b>Verifica della capacità portante</b>					
Q <sub>LIM</sub>	Carico unitario limite (Meyerhof)	Mpa	0.459	0.610	0.535
$\gamma_R$	Coeff. per le verifiche SLU di fondazioni superficiali		1.4	1.4	1.2
<b>C<sub>p</sub></b>	<b>Capacità portante, tenuto conto di <math>\gamma_R</math></b>	<b>kN</b>	<b>917.9</b>	<b>1219.2</b>	<b>1248.1</b>
G <sub>0</sub>	Carico effettivo, dovuto alle forze esterne	kN	828.2	935.1	795.0
<b>La struttura è verificata al collasso per carico limite dell'insieme fondazione terreno per l'approccio 2 (A1+M1+R3)</b>					

Prefabbricato tipo u75TM

Calcolo con la formula di Brinch-Hansen 1970 (valida per terreno omogeneo e condizioni drenate)

Dati geotecnici del terreno di fondazione:

		UNITA' R1 [A]		
		Calcareni molto alterate		
Natura di terreno di fondazione				
$\phi$	Angolo d'attrito nominale	gradi	30.0°	$\phi = \text{rad}$ 0.5236
c	Coesione drenata	kN/m <sup>2</sup>	10	
$\gamma$	Peso specifico	kN/m <sup>3</sup>	20.00	
Iv	Inclinazione del terreno a valle	%	0.0%	$\varepsilon = \text{rad}$ 0.0000

Dati geometrici della fondazione:

E	Spessore della terra sulla fondazione	m	0.30	
F	Spessore della fondazione (facciata di valle)	m	1.25	
I7	Inclinazione del letto di posa	%	0.0%	$\alpha = \text{rad}$ 0.0000

Verifiche allo stato limite ultimo (A1+M1+R3)			Scheda 1	Scheda 2	Sisma
<b>Carichi agenti sulla fondazione:</b>					
N	Componente verticale (G0)	kN/m	851.5	995.6	793.5
$\beta$	Obliquità del carico rispetto alla verticale	gradi	20.73°	16.79°	16.50°
H	Componente orizzontale = G0 * tan( $\beta$ )	kN/m	322.3	300.3	235.1
B	Larghezza del nastro di appoggio (C8)	m	2.85	3.00	3.00
<b>Dati influenzati dal tipo di verifica:</b>					
$\Phi$	Angolo d'attrito assunto nel calcolo	rad	0.5236	0.5236	0.5236
E5	Distanza della risultante dal bordo esterno della fondazione	m	1.43	1.50	1.50
D	Affondamento = E + F + E5 * Iv	m	1.55	1.55	1.55
<b>Termini della formula di Brinck-Hansen</b>					
<b>Profondità</b>	= $[\gamma D N_q] s_q d_q i_q b_q g_q z_q$	kN/m <sup>2</sup>	<b>254.89</b>	<b>319.69</b>	<b>315.57</b>
Coefficiente base	$N_q = \tan^2(45^\circ + \Phi / 2) e^{\pi \tan \Phi}$		18.40	18.40	18.40
Inclinaz. terreno a valle	$g_q = (1 - \tan \varepsilon)^2$		1.00	1.00	1.00
Lunghezza del muro	$s_q = 1$ (fondazione nastriforme)		1.00	1.00	1.00
Larghezza fondazione	$d_q = 1 + 2 \tan \Phi (1 - \sin \Phi)^2 \times \text{se}[D < B; D/B; \text{atn}(D/B)]$		1.16	1.15	1.15
Inclinazione letto di posa	$b_q = (1 - \alpha \tan \Phi)^2$		1.00	1.00	1.00
Inclinaz. della risultante	$i_q = (1 - H / N)^2$		0.39	0.49	0.50
Paolucci e Pecker 1997	$z_q = (1 - K_h / \tan \Phi)^{0.35}$		-	-	<b>0.972</b>
<b>Coesione</b>	= $[c N_c] s_c d_c i_c b_c g_c z_c$	kN/m <sup>2</sup>	<b>123.33</b>	<b>159.90</b>	<b>160.19</b>
Coefficiente base	$N_c = (N_q - 1) \cot \Phi$		30.14	30.14	30.14
Inclinaz. terreno a valle	$g_c = g_q - (1 - g_q) / (N_c \tan \Phi)$		1.00	1.00	1.00
Lunghezza del muro	$s_c = 1$ (fondazione nastriforme)		1.00	1.00	1.00
Larghezza fondazione	$d_c = d_q - (1 - d_q) / (N_c \tan \Phi)$		1.17	1.16	1.16
Inclinazione letto di posa	$b_c = b_q - (1 - b_q) / (N_c \tan \Phi)$		1.00	1.00	1.00
Inclinaz. della risultante	$i_c = i_q - (1 - i_q) / (N_c \tan \Phi)$		0.35	0.46	0.47
Paolucci e Pecker 1997	$z_c = 1 - 0,34 K_h$		-	-	<b>0.985</b>
<b>Superficie</b>	= $[\frac{1}{2} \gamma B N_\gamma] s_\gamma i_\gamma b_\gamma g_\gamma z_\gamma$	kN/m <sup>2</sup>	<b>169.17</b>	<b>243.93</b>	<b>245.82</b>
Coefficiente base	$N_\gamma = 2 (N_q + 1) \tan \Phi$		22.40	22.40	22.40
Inclinaz. terreno a valle	$g_\gamma = (1 - \tan \varepsilon)^2$		1.00	1.00	1.00
Lunghezza del muro	$s_\gamma = 1$ (fondazione nastriforme)		1.00	1.00	1.00
Larghezza fondazione	$d_\gamma = 1.00$		1.00	1.00	1.00
Inclinazione letto di posa	$b_\gamma = (1 - \alpha \tan \Phi)^2$		1.00	1.00	1.00
Inclinaz. della risultante	$i_\gamma = (1 - H / N)m + 1$		0.26	0.36	0.38
Paolucci e Pecker 1997	$z_\gamma = (1 - K_h / \tan \Phi)^{0.35}$		-	-	<b>0.972</b>
<b>Verifica della capacità portante</b>					
Q <sub>LIM</sub>	Carico unitario limite (Meyerhof)	Mpa	0.547	0.724	0.722
$\gamma_R$	Coeff. per le verifiche SLU di fondazioni superficiali		1.4	1.4	1.2
<b>C<sub>p</sub></b>	<b>Capacità portante, tenuto conto di <math>\gamma_R</math></b>	<b>kN</b>	<b>1114.7</b>	<b>1550.4</b>	<b>1804.0</b>
G <sub>0</sub>	Carico effettivo, dovuto alle forze esterne	kN	851.5	995.6	793.5
<b>La struttura è verificata al collasso per carico limite dell'insieme fondazione terreno per l'approccio 2 (A1+M1+R3)</b>					

Prefabbricato tipo u80TM

Calcolo con la formula di Brinch-Hansen 1970 (valida per terreno omogeneo e condizioni drenate)

Dati geotecnici del terreno di fondazione:

		UNITA' R1 [A]		
		Calcareni molto alterate		
Natura di terreno di fondazione				
$\phi$	Angolo d'attrito nominale	gradi	30.0°	$\phi = \text{rad}$ 0.5236
c	Coesione drenata	kN/m <sup>2</sup>	10	
$\gamma$	Peso specifico	kN/m <sup>3</sup>	20.00	
Iv	Inclinazione del terreno a valle	%	0.0%	$\varepsilon = \text{rad}$ 0.0000

Dati geometrici della fondazione:

E	Spessore della terra sulla fondazione	m	0.30	
F	Spessore della fondazione (facciata di valle)	m	1.30	
I7	Inclinazione del letto di posa	%	0.0%	$\alpha = \text{rad}$ 0.0000

Verifiche allo stato limite ultimo (A1+M1+R3)		Scheda 1	Scheda 2	Sisma	
<b>Carichi agenti sulla fondazione:</b>					
N	Componente verticale (G0)	kN/m	968.1	1132.1	901.7
$\beta$	Obliquità del carico rispetto alla verticale	gradi	20.71°	16.74°	16.56°
H	Componente orizzontale = G0 * tan( $\beta$ )	kN/m	366.1	340.6	268.1
B	Larghezza del nastro di appoggio (C8)	m	3.15	3.30	3.30
<b>Dati influenzati dal tipo di verifica:</b>					
$\Phi$	Angolo d'attrito assunto nel calcolo	rad	0.5236	0.5236	0.5236
E5	Distanza della risultante dal bordo esterno della fondazione	m	1.57	1.65	1.65
D	Affondamento = E + F + E5 * Iv	m	1.60	1.60	1.60
<b>Termini della formula di Brinck-Hansen</b>					
<b>Profondità</b>	= $[\gamma D N_q] s_q d_q i_q b_q g_q z_q$	kN/m <sup>2</sup>	<b>261.15</b>	<b>328.13</b>	<b>322.22</b>
Coefficiente base	$N_q = \tan^2(45^\circ + \Phi / 2) e^{\pi \tan \Phi}$		18.40	18.40	18.40
Inclinaz. terreno a valle	$g_q = (1 - \tan \varepsilon)^2$		1.00	1.00	1.00
Lunghezza del muro	$s_q = 1$ (fondazione nastriforme)		1.00	1.00	1.00
Larghezza fondazione	$d_q = 1 + 2 \tan \Phi (1 - \sin \Phi)^2 \times \text{se}[D < B; D/B; \text{atn}(D/B)]$		1.15	1.14	1.14
Inclinazione letto di posa	$b_q = (1 - \alpha \tan \Phi)^2$		1.00	1.00	1.00
Inclinaz. della risultante	$i_q = (1 - H / N)^2$		0.39	0.49	0.49
Paolucci e Pecker 1997	$z_q = (1 - K_h / \tan \Phi)^{0.35}$		-	-	<b>0.972</b>
<b>Coesione</b>	= $[c N_c] s_c d_c i_c b_c g_c z_c$	kN/m <sup>2</sup>	<b>122.38</b>	<b>158.97</b>	<b>158.34</b>
Coefficiente base	$N_c = (N_q - 1) \cot \Phi$		30.14	30.14	30.14
Inclinaz. terreno a valle	$g_c = g_q - (1 - g_q) / (N_c \tan \Phi)$		1.00	1.00	1.00
Lunghezza del muro	$s_c = 1$ (fondazione nastriforme)		1.00	1.00	1.00
Larghezza fondazione	$d_c = d_q - (1 - d_q) / (N_c \tan \Phi)$		1.16	1.15	1.15
Inclinazione letto di posa	$b_c = b_q - (1 - b_q) / (N_c \tan \Phi)$		1.00	1.00	1.00
Inclinaz. della risultante	$i_c = i_q - (1 - i_q) / (N_c \tan \Phi)$		0.35	0.46	0.46
Paolucci e Pecker 1997	$z_c = 1 - 0,34 K_h$		-	-	<b>0.985</b>
<b>Superficie</b>	= $[\frac{1}{2} \gamma B N_\gamma] s_\gamma i_\gamma b_\gamma g_\gamma z_\gamma$	kN/m <sup>2</sup>	<b>186.52</b>	<b>268.67</b>	<b>268.72</b>
Coefficiente base	$N_\gamma = 2 (N_q + 1) \tan \Phi$		22.40	22.40	22.40
Inclinaz. terreno a valle	$g_\gamma = (1 - \tan \varepsilon)^2$		1.00	1.00	1.00
Lunghezza del muro	$s_\gamma = 1$ (fondazione nastriforme)		1.00	1.00	1.00
Larghezza fondazione	$d_\gamma = 1.00$		1.00	1.00	1.00
Inclinazione letto di posa	$b_\gamma = (1 - \alpha \tan \Phi)^2$		1.00	1.00	1.00
Inclinaz. della risultante	$i_\gamma = (1 - H / N)m + 1$		0.26	0.36	0.37
Paolucci e Pecker 1997	$z_\gamma = (1 - K_h / \tan \Phi)^{0.35}$		-	-	<b>0.972</b>
<b>Verifica della capacità portante</b>					
Q <sub>LIM</sub>	Carico unitario limite (Meyerhof)	Mpa	0.570	0.756	0.749
$\gamma_R$	Coeff. per le verifiche SLU di fondazioni superficiali		1.4	1.4	1.2
<b>C<sub>p</sub></b>	<b>Capacità portante, tenuto conto di <math>\gamma_R</math></b>	<b>kN</b>	<b>1281.1</b>	<b>1781.5</b>	<b>2060.5</b>
G <sub>0</sub>	Carico effettivo, dovuto alle forze esterne	kN	968.1	1132.1	901.7
<b>La struttura è verificata al collasso per carico limite dell'insieme fondazione terreno per l'approccio 2 (A1+M1+R3)</b>					

### Verifica di stabilità globale

La stabilità globale dell'insieme opera-terreno deve essere verificata secondo l'Approccio 1 – Combinazione 2: A2 + M2 + R2.

Tale verifica è svolta mediante un calcolo all'equilibrio limite per mezzo del software Talren V5; tra i metodi di calcolo possibili si è scelto di considerare il metodo di Bishop.

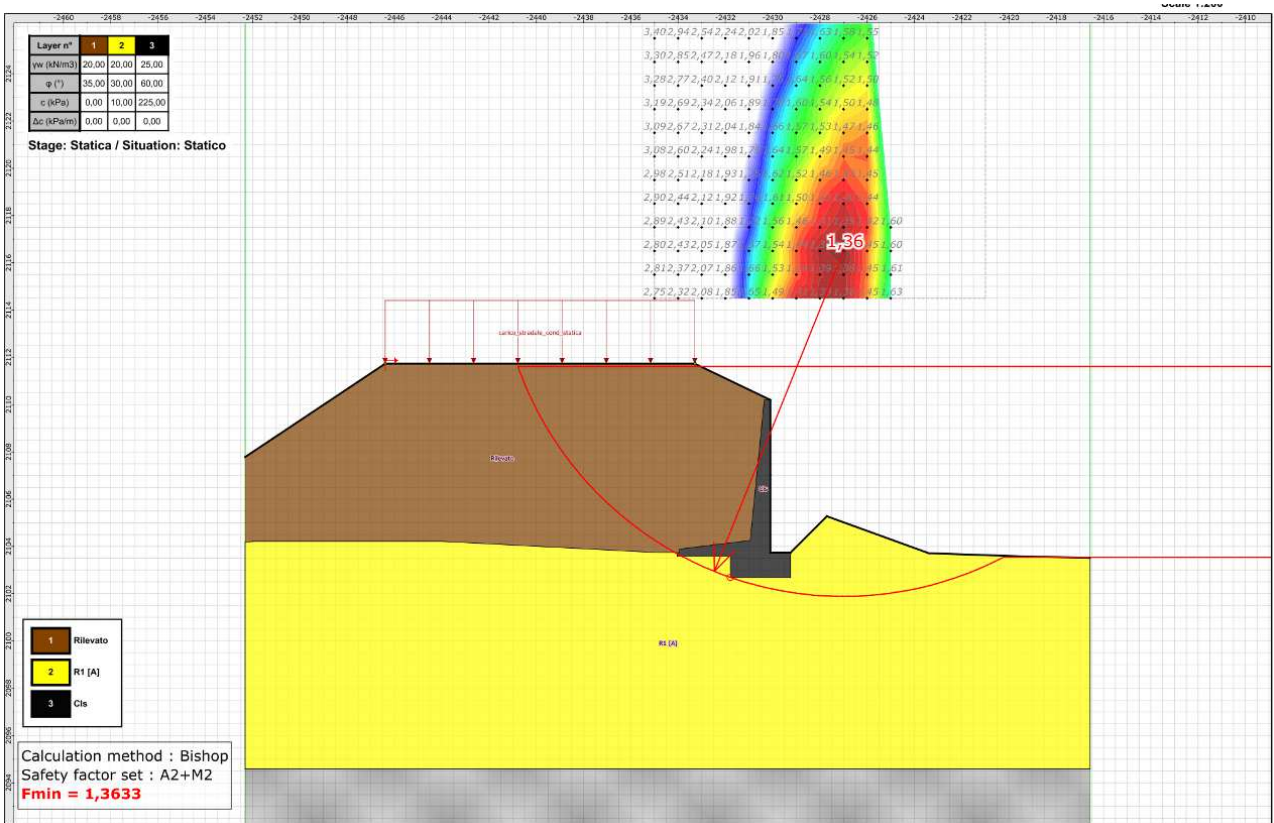
La ricerca delle potenziali superfici di scorrimento viene effettuata imponendo il punto di passaggio per il piede dell'opera, ovvero escludendo le superfici che interessano l'opera stessa. La verifica di stabilità globale si considera soddisfatta quando la superficie di scorrimento più critica fra quelle possibili corrisponde ad un fattore di sicurezza  $\geq 1.1$ ; ovvero, in accordo alla terminologia della normativa (Par. 6.8.2 delle NTC 2018).

Per la verifica di stabilità globale in condizioni sismiche, bisogna controllare che la resistenza delle azioni impiegando lo stesso approccio di cui al §6.8.2 per opere di materiale sciolto e fronti di scavo, ponendo pari all'unità i coefficienti parziali sulle azioni e sui parametri geotecnici. La verifica di stabilità globale si considera soddisfatta quando la superficie di scorrimento più critica fra quelle possibili corrisponde ad un fattore di sicurezza  $\geq 1.2$ ; ovvero, in accordo alla terminologia della normativa (Par. 7.11.4 delle NTC 2018). Nelle figure sottostante si riportano le superfici di scorrimento critiche per le sezioni esaminate; dall'esame di queste figure, si evince che la stabilità globale delle opere è sempre verificata.

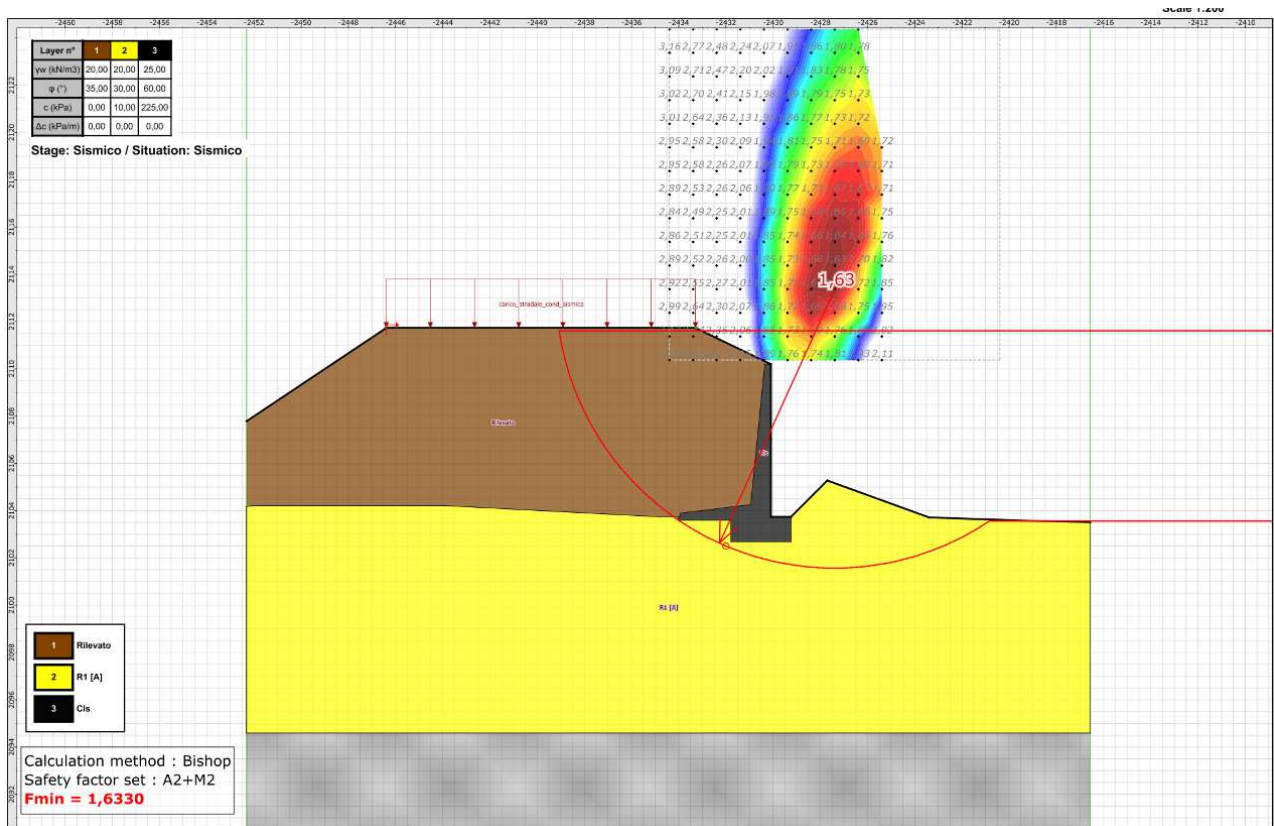
Nell'analisi di stabilità globale della sezione oggetto della presente relazione, al rilevato stradale pre-esistente sono state attribuite le stesse caratteristiche dei materiali di quello di progetto.

*Caratteristiche dei materiali impiegati nel calcolo*

Terreno	$\gamma$ [KN/m <sup>3</sup> ]	C[Kpa]	$\varphi$ [°]
Rilevato	20	0	35
R1 [A]	20	10	30



Verifica di stabilità globale in campo statico



Verifica di stabilità globale in campo sismico