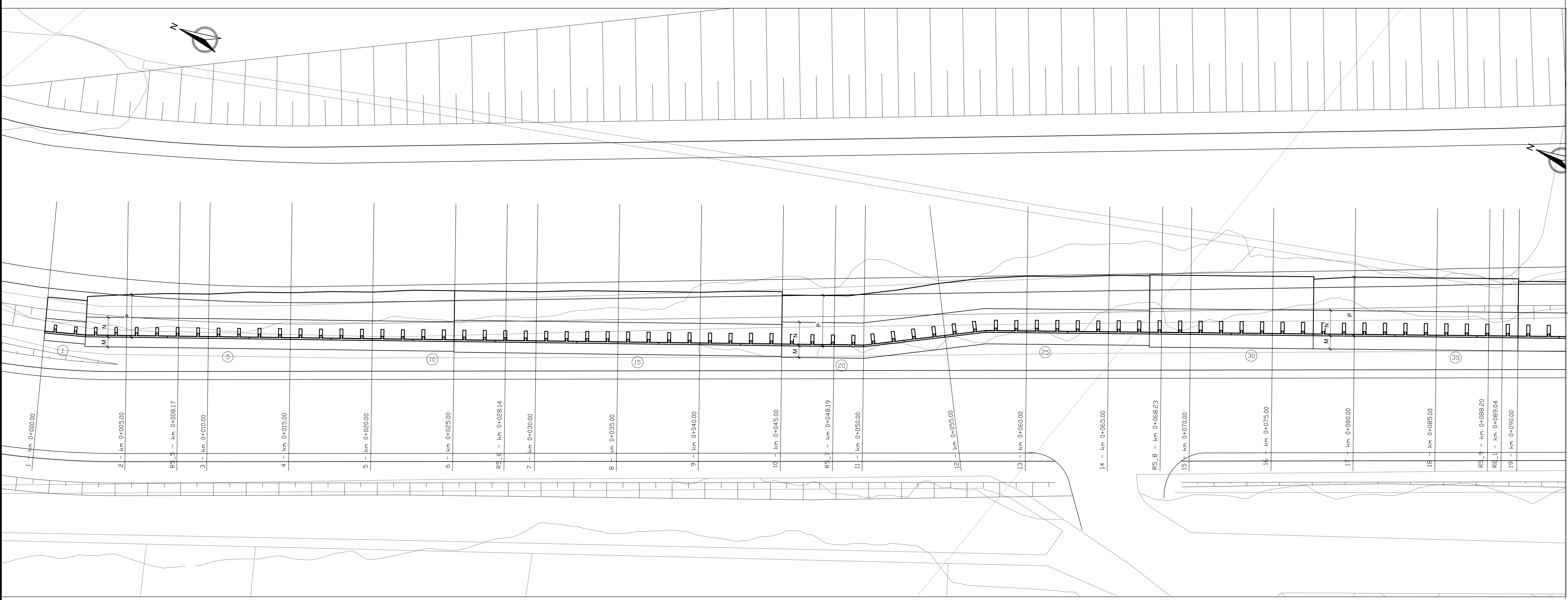
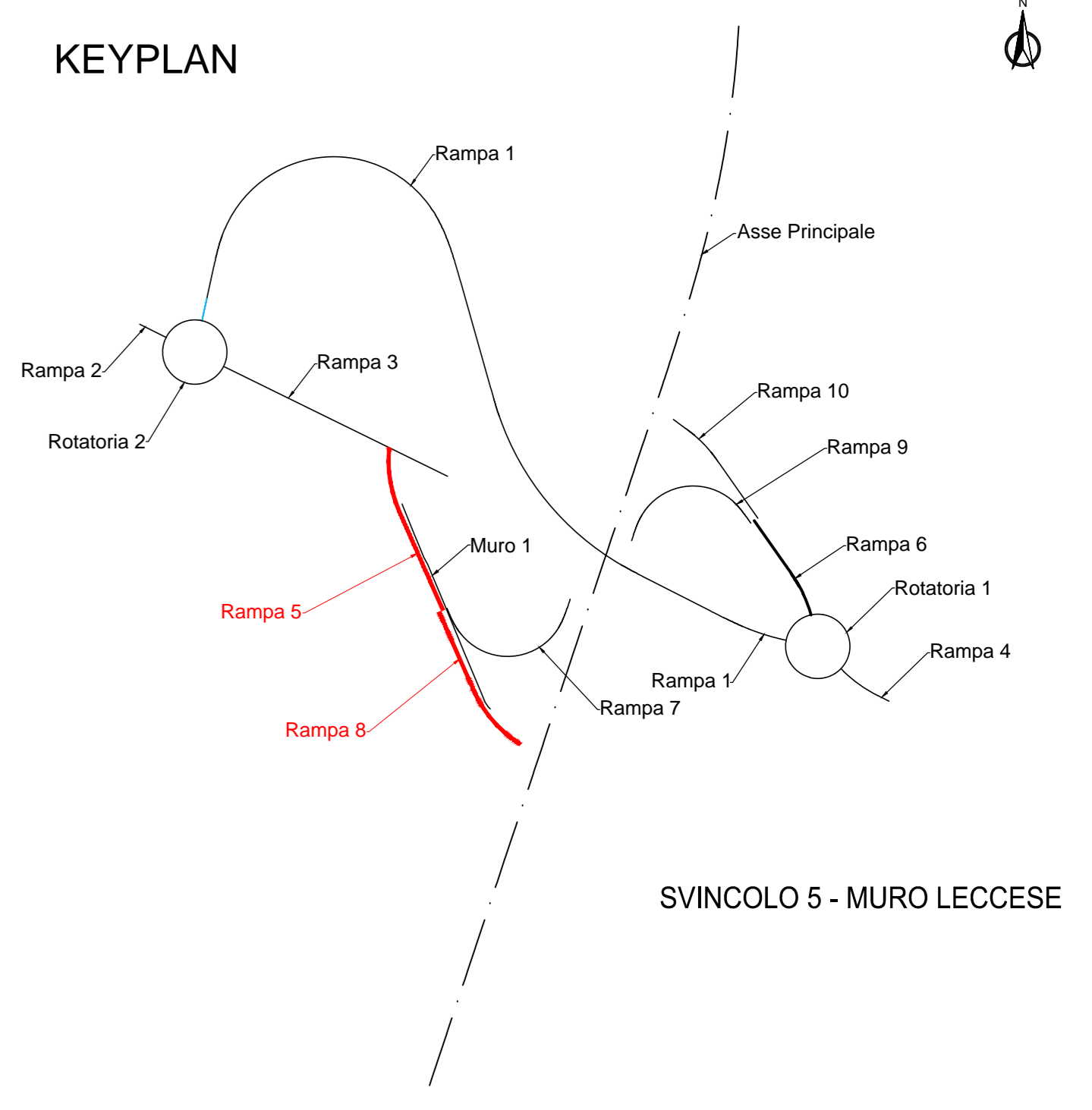
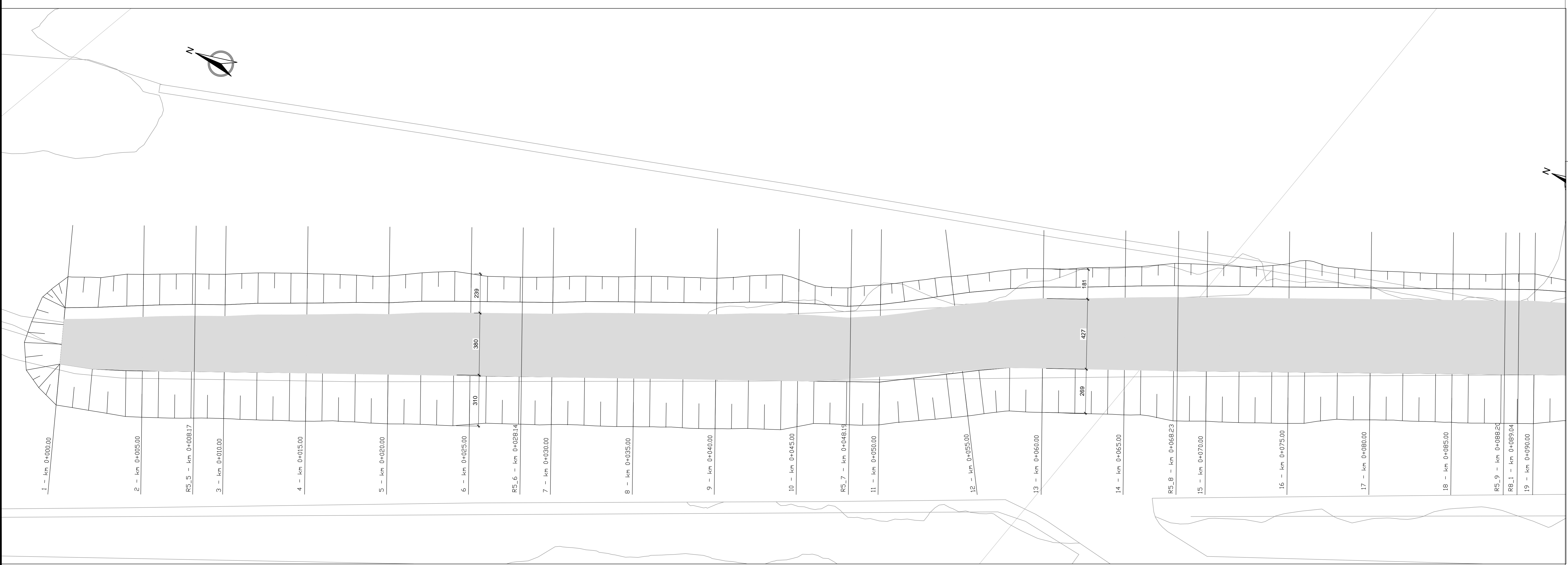


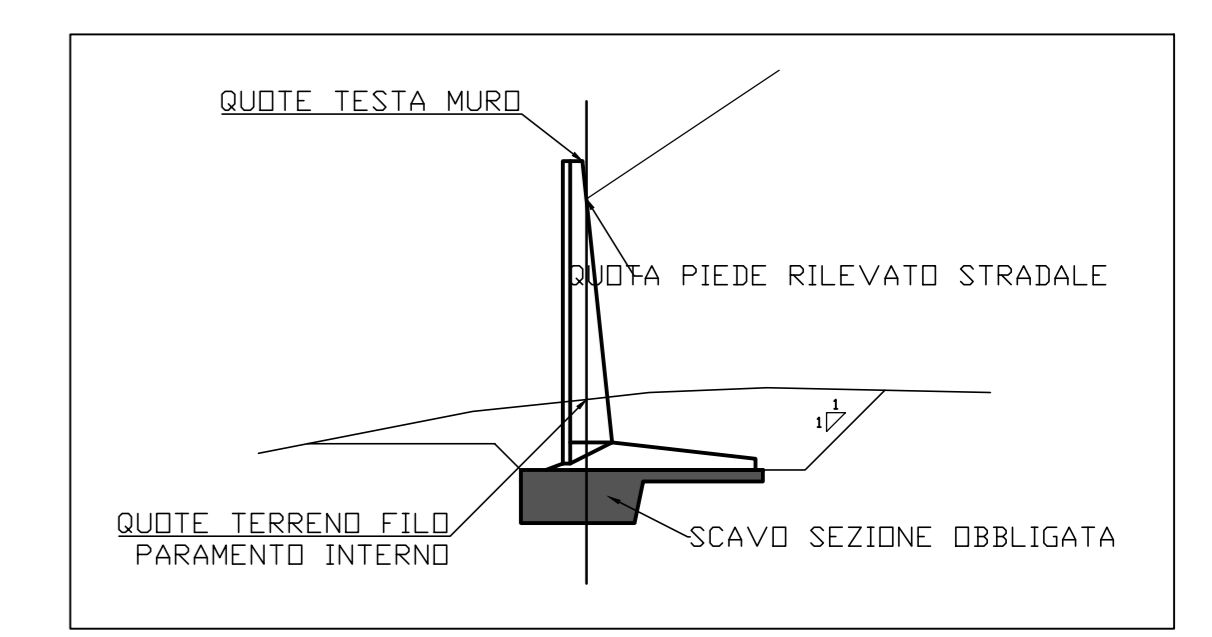
PIANTA FONDAZIONI
Scala 1:100



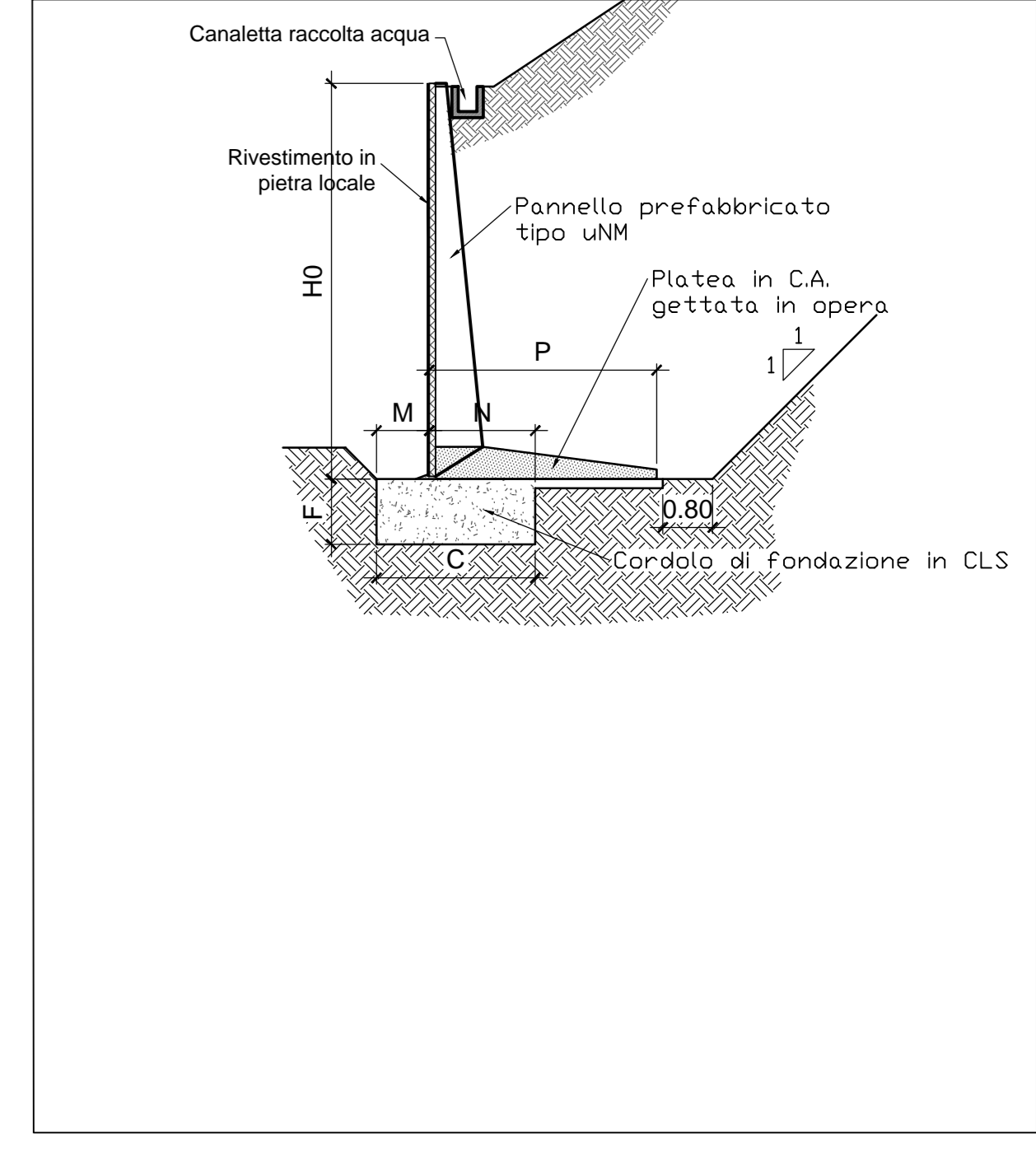
PIANTA SCAVI
Scala 1:100



SCAVO m3 2402.713
SEZIONE OBBLIGATA m3 362.730



SEZIONE TIPO MURI
Scala 1:100



Sanas
GRUPPO FS ITALIANE Direzione Progettazione e Realizzazione Lavori

CORRIDOIO PLURIMODALE ADRIATICO
ITINERARIO MAGLIE - SANTA MARIA DI LEUCA
S.S. N° 275 "DI S. MARIA DI LEUCA"
LAVORI DI AMMODERNAMENTO E ADEGUAMENTO ALLA SEZ. B DEL D.M. 5.11.2001
S.S. 16 dal km 981+700 al km 985+386 - S.S. 275 dal km 0+000 al km 37+000
1° Lotto: Dal Km 0+000 di prog. al Km 23+300 di prog.

PROGETTO DEFINITIVO COD. BA283

PROGETTAZIONE: ARAS - STRUTTURA TERRITORIALE PUGLIA

I. PROGETTISTI Ing. Alberto SACCHERO - Progettista e Coordinatore Ing. Simone MASCIULLO - Progettista	ATTIVITA' DI SUPPORTO
COLLABORATORI Geom. Andrea DELL'ANNA Geom. Massimo MARINO Geom. Giuseppe CALZ'	RT.P. Lombardi Ingegneria S.r.l. TechProject S.r.l.
II. COORDINATORE IN FACE DI PROGETTAZIONE Ing. Alberto SACCHERO	- Struttura - Impianti
III. RESPONSABILE DEL PROCEDIMENTO Ing. Costantino PUGALISIA	
RESPONSABILE PROJECT MANAGEMENT E PROGETTI SPECIALI Ing. Niccolò MARZI	
IV. COMMISSARIO STRADONARIO Ing. Vincenzo MARZI	

09 - OPERE D'ARTE MINORI
OPERE DI SOSTEGNO - MURI SVINCOLO 5 - OS12
Muro SV5 rampa 5 e rampa 8 di immissione dir. S. M. Leuca
Pianta fondazioni e scavi - Tav. 1 di 2

PROGETTO	LV. PROG. N. PROG.	NOME FILE	REVISIONE	SCALA:
LO503A	01701	TOO_OS12_STR_CP01_C.dwg	C	1:100
		CODICE ELAB. TO00512STRCP01		

REV.	DESCRIZIONE	DATA	REDATTO	VERIFICATO	APPROVATO
C	REVISIONE DEL PROGETTO DEFINITIVO	Marzo 2022			
B	REVISIONE DEL PROGETTO DEFINITIVO	Genno 2019	Ing. C. Beltrami		
A	REVISIONE DEL PROGETTO DEFINITIVO	Giugno 2018	Ing. C. Beltrami		