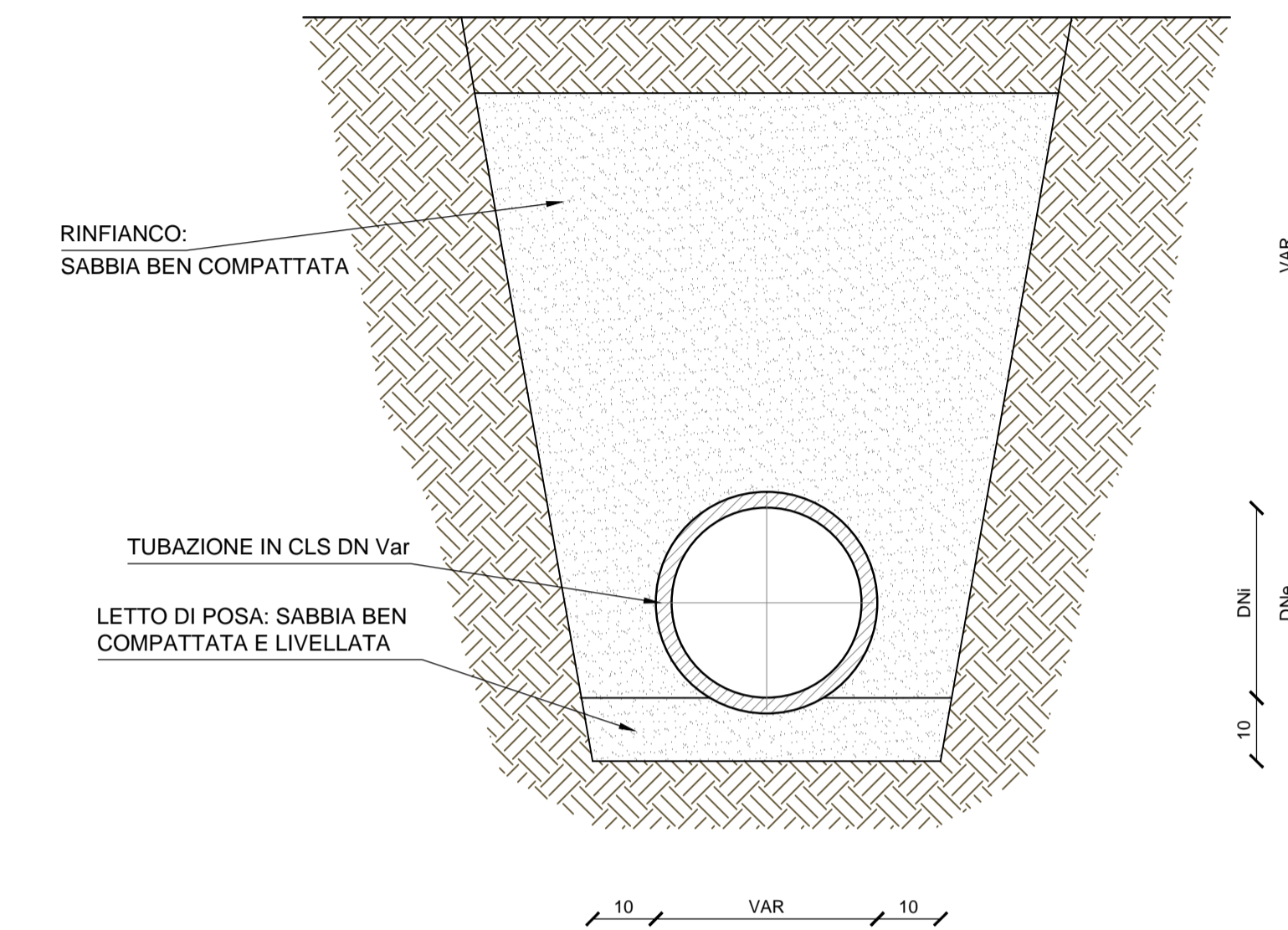


Vasca	2
Tipologia	B
Volume scavo [m³]	2185

SCHEMA SEZIONE DI POSA TUBAZIONE IN CLS DN VAR.

Scala 1:10





GRUPPO FS ITALIANE Direzione Progettazione e Realizzazione Lavori

CORRIDOIO PLURIMODALE ADRIATICO
ITINERARIO MAGLIE - SANTA MARIA DI LEUCA
 S.S. N° 275 "DI S. MARIA DI LEUCA"
LAVORI DI AMMODERNAMENTO E ADEGUAMENTO ALLA SEZ. B DEL D.M. 5.11.2001
 S.S. 16 dal km 981+700 al km 985+386 - S.S. 275 dal Km 0+000 al km 37+000
 1° Lotto: Dal Km 0+000 di prog. al Km 23+300 di prog.

PROGETTO DEFINITIVO COD. BA283

PROGETTAZIONE: ANAS - STRUTTURA TERRITORIALE PUGLIA

I PROGETTISTI Ing. Alberto SANCHIRICO - Progettista e Coordinatore Ing. Simona MASCIULLO - Progettista	ATTIVITA' DI SUPPORTO RTP: Lombardi Ingegneria S.r.L. - Strutture TechProject S.r.L. - Geotecnico - Impianti
COLLABORATORI Geom. Andrea DELL'ANNA Geom. Massimo MARTANO Geom. Giuseppe CALO'	
IL COORDINATORE IN FASE DI PROGETTAZIONE Ing. Alberto SANCHIRICO	
IL RESPONSABILE DEL PROCEDIMENTO Ing. Gianfranco PAGLALUNGA	
RESPONSABILE PROJECT MANAGEMENT E PROGETTI SPECIALI Ing. Nicola MARZI	
IL COMMISSARIO STRAORDINARIO Ing. Vincenzo MARZI	

09-OPERA D'ARTE MINORE
Vasche di prima pioggia
Vasca di linea n° 2
Pianta scavi

CODICE PROGETTO PROGETTO LV. PROG. N. PROG. L0503A D 1701	NOME FILE TOO_0102_STR_CP02_B.pdf CODICE ELAB. T0001102STRCP02	REVISIONE B	SCALA: 1:100
--	--	-----------------------	------------------------

REV.	DESCRIZIONE	DATA	REDATTO	VERIFICATO	APPROVATO
B	REVISIONE DEL PROGETTO DEFINITIVO	Marzo 2022			
A	REVISIONE DEL PROGETTO DEFINITIVO	Ottobre 2018			