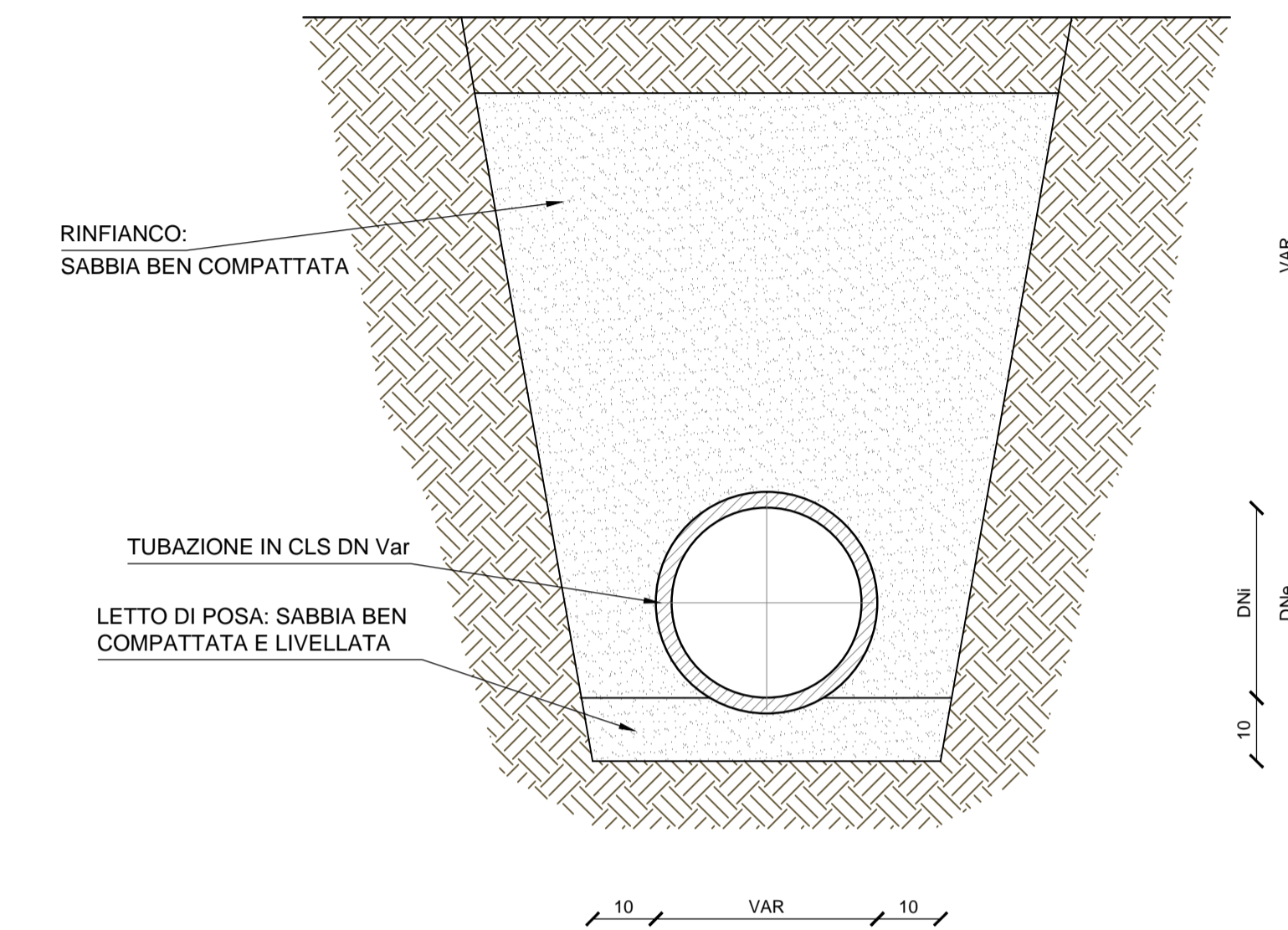


Vasca	2
Tipologia	B
Volume scavo [m³]	2185

SCHEMA SEZIONE DI POSA TUBAZIONE IN CLS DN VAR.

Scala 1:10





GRUPPO FS ITALIANE Direzione Progettazione e Realizzazione Lavori

CORRIDOIO PLURIMODALE ADRIATICO
ITINERARIO MAGLIE - SANTA MARIA DI LEUCA
S.S. N° 275 "DI S. MARIA DI LEUCA"
LAVORI DI AMMODERNAMENTO E ADEGUAMENTO ALLA SEZ. B DEL D.M. 5.11.2001
 S.S. 16 dal km 981+700 al km 985+386 - S.S. 275 dal Km 0+000 al km 37+000
1° Lotto: Dal Km 0+000 di prog. al Km 23+300 di prog.

PROGETTO DEFINITIVO	COD. BA283
----------------------------	------------

PROGETTAZIONE: ANAS - STRUTTURA TERRITORIALE PUGLIA

<p>I PROGETTISTI Ing. Alberto SANCHIRICO - Progettista e Coordinatore Ing. Simona MASCIULLO - Progettista</p> <p>COLLABORATORI Geom. Andrea DELL'ANNA Geom. Massimo MARTANO Geom. Giuseppe CALO'</p> <p>IL COORDINATORE IN FASE DI PROGETTAZIONE Ing. Alberto SANCHIRICO</p> <p>IL RESPONSABILE DEL PROCEDIMENTO Ing. Gianfranco PAGLALUNGA</p> <p>RESPONSABILE PROJECT MANAGEMENT E PROGETTI SPECIALI Ing. Nicola MARZI</p> <p>IL COMMISSARIO STRAORDINARIO Ing. Vincenzo MARZI</p>	<p>ATTIVITA' DI SUPPORTO</p> <p>RTP: Lombardi Ingegneria S.r.L. - Strutture TechProject S.r.L. - Geotecnico - Impianti</p>
---	---

09-OPERA D'ARTE MINORE
Vasche di prima pioggia
Vasca di linea n° 2
Pianta scavi

<p>CODICE PROGETTO</p> <p>PROGETTO LV. PROG. N. PROG. L0503A D 1701</p>	<p>NOME FILE TOO_0102_STR_CP02_B.pdf</p> <p>CODICE ELAB. T0001102STRCP02</p>	<p>REVISIONE B</p>	<p>SCALA: 1:100</p>
---	--	--	---

REV.	DESCRIZIONE	DATA	REDATTO	VERIFICATO	APPROVATO
B	REVISIONE DEL PROGETTO DEFINITIVO	Marzo 2022			
A	REVISIONE DEL PROGETTO DEFINITIVO	Ottobre 2018			