

INQUADRAMENTO PLANIMETRICO VASCA 5 TIPO A

Scala 1:100



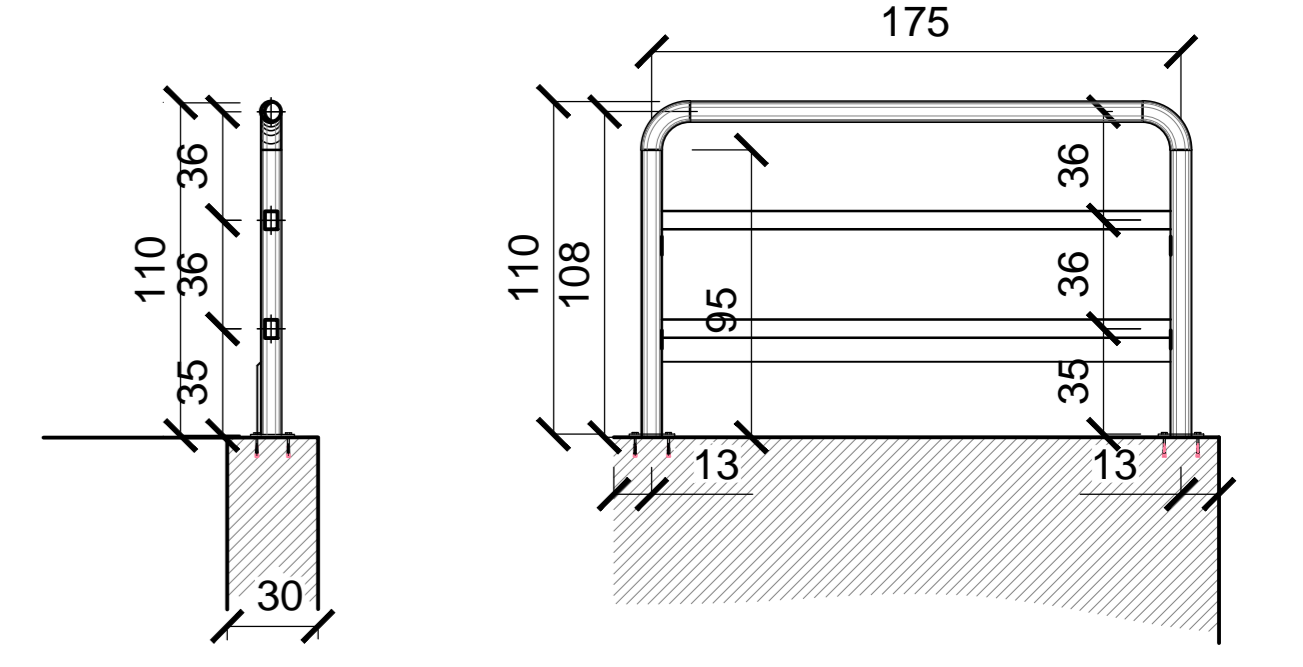
PIANTA
Scala 1:50

SEZIONE A-A
Scala 1:50

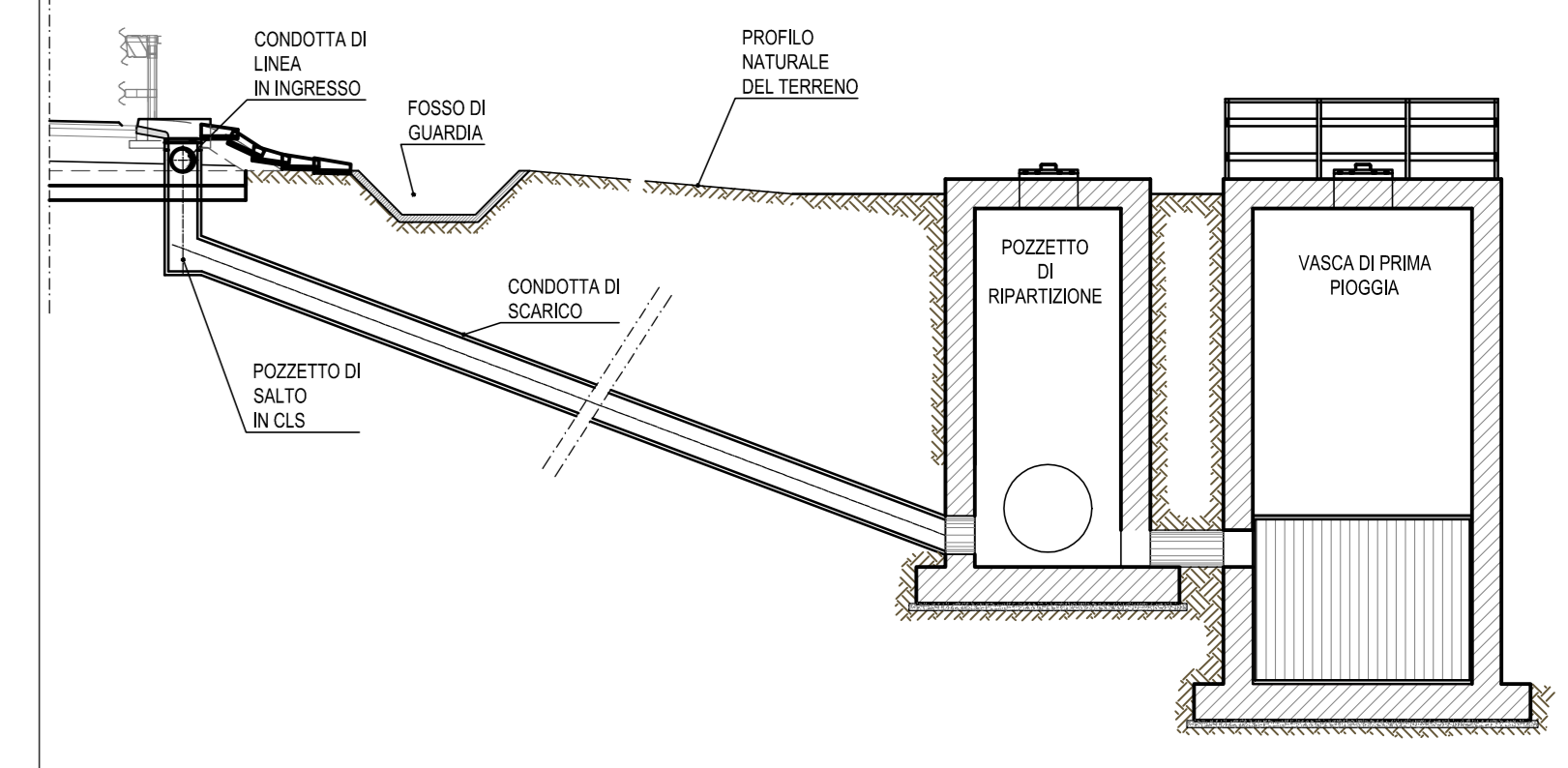
MATERIALI			
Calcestruzzi			
MAGRONE	C12/15 Rck >=15 MPa		
FONDAZIONE	CLASSE D'ESPOSIZIONE: XC3		
ELEVAZIONE	C28/35 Rck >=35MPa		
	classe minima di consistenza S4		
	rapporto A/C <=0.55		
	Dosaggio minimo cemento 320Kg/mc		
Acciai da C.A.			
	TIPO B450C saldabile (ex FeB44k saldabile) (6-8x40)	f _{nom} =450 N/mm ² f _{tr} nom=540 N/mm ² f _{k2} f _{nom} frattile 5% f _{k3} f _{nom} frattile 5% 1. f _{ctk} f _{yk} <1.38 frattile 10% (f _y f _{nom})<1.25 frattile 10%	
		f _{yk} > 450 N/mm ² f _{tk} < 540 N/mm ² (f _k f _{yk}) >= 1.05	
		Reti e tralicci elettrosaldati TIPO B450A	
Elemento	Copriferro (cm)	4.8	
STRUTTURE CONTROTERRA			
INCIDENZA ARMATURA		130 Kg/mc	

DETTAGLIO A
PARAPETTO CON PARAPIEDE

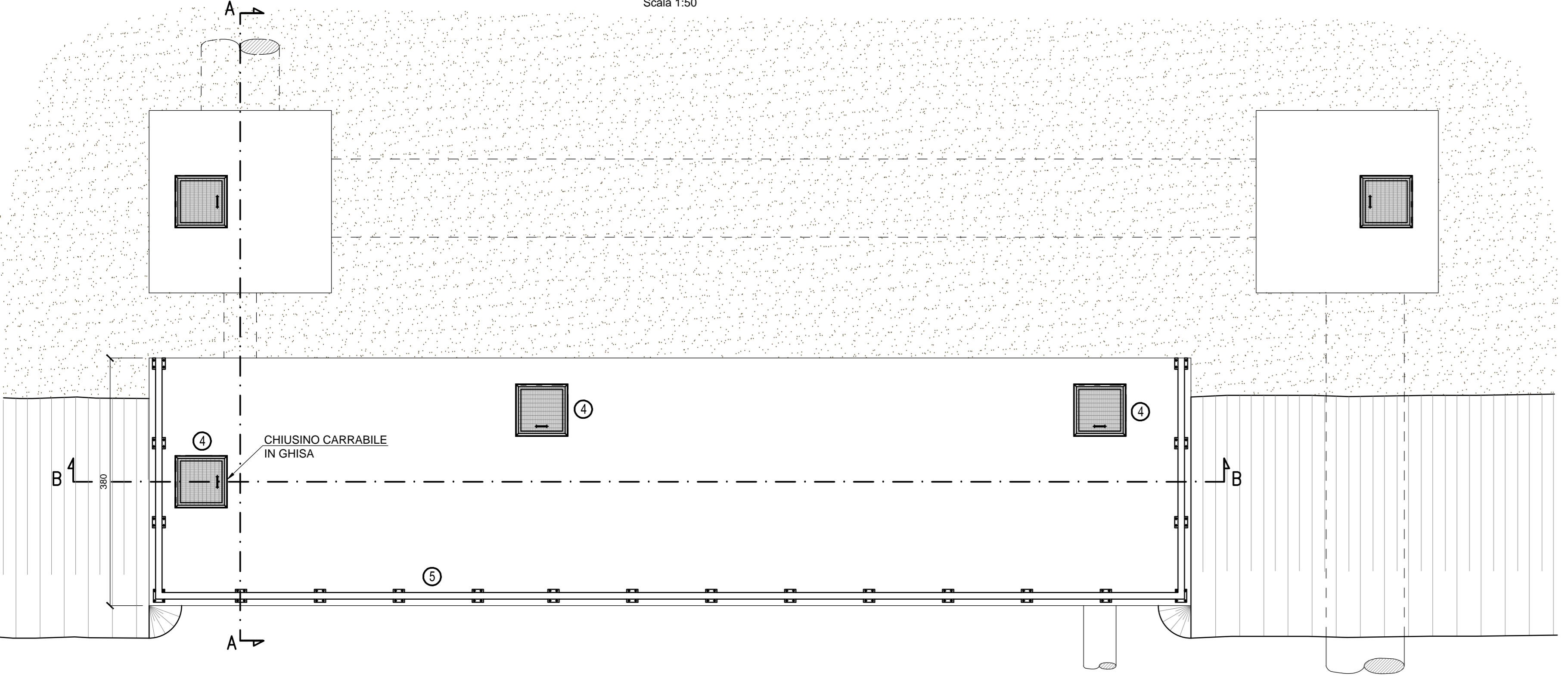
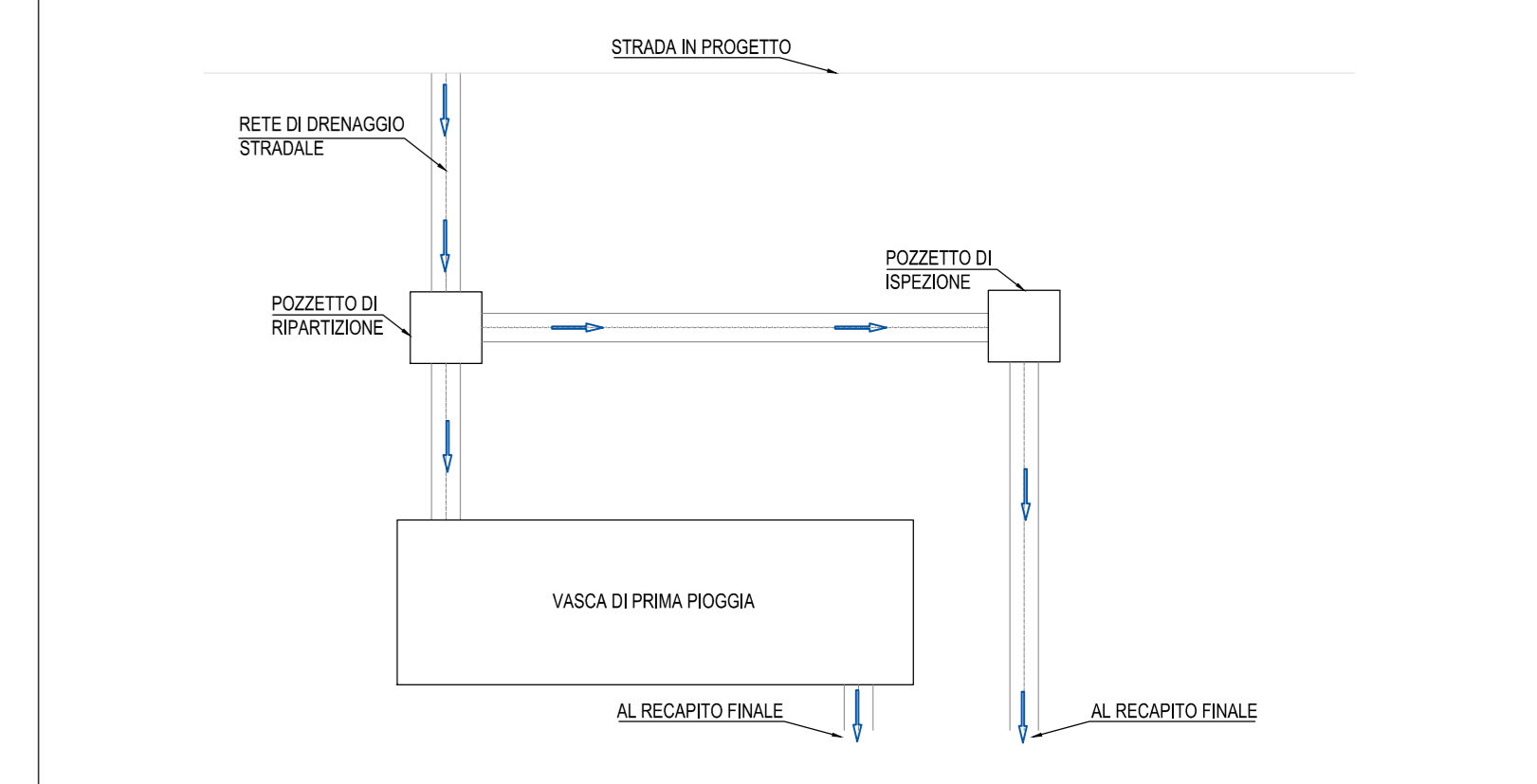
Scala 1:25



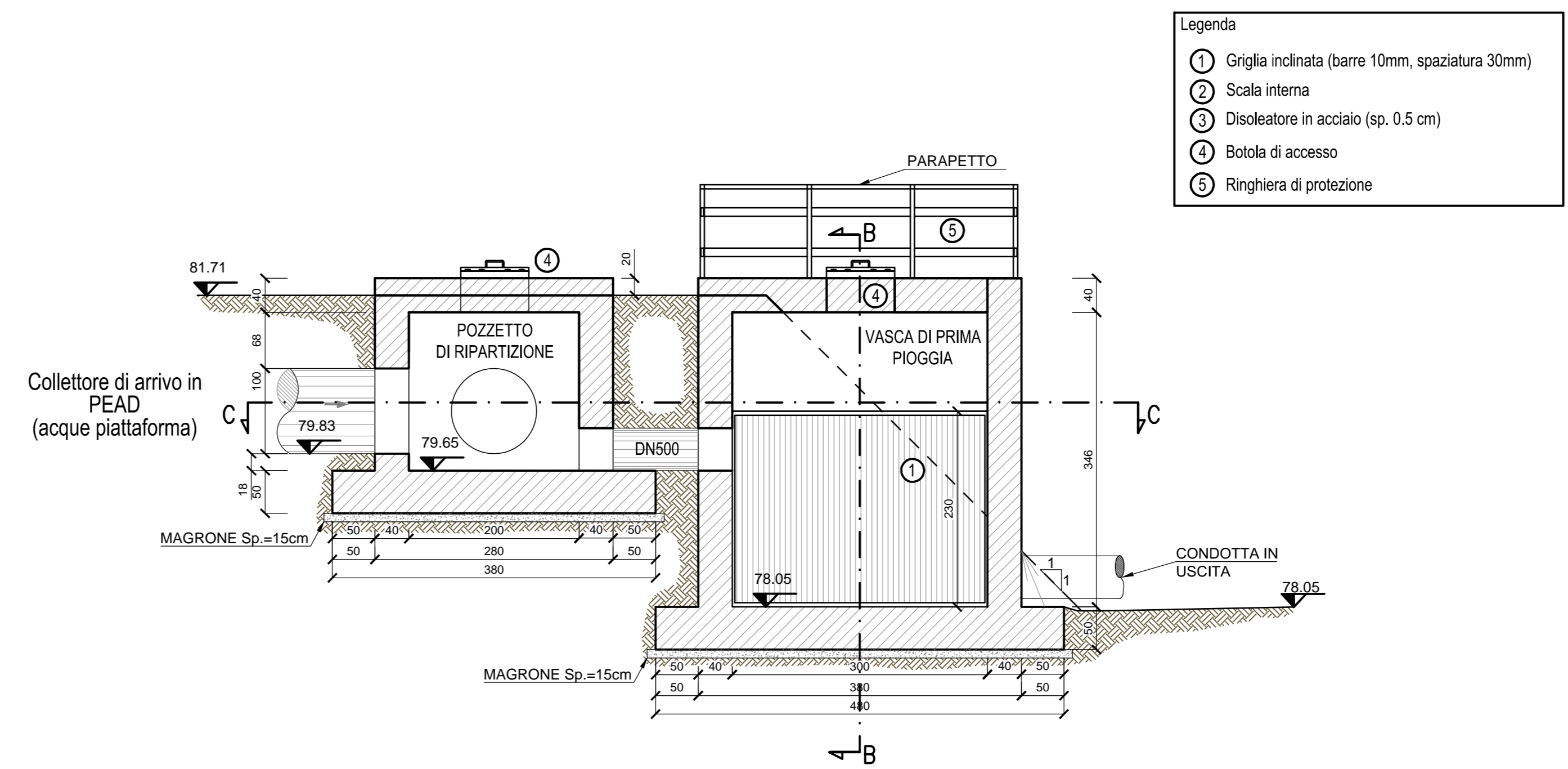
SCHEMA ATTACCO CONDOTTA DI SCARICO - VASCA DI PRIMA PIOGGIA



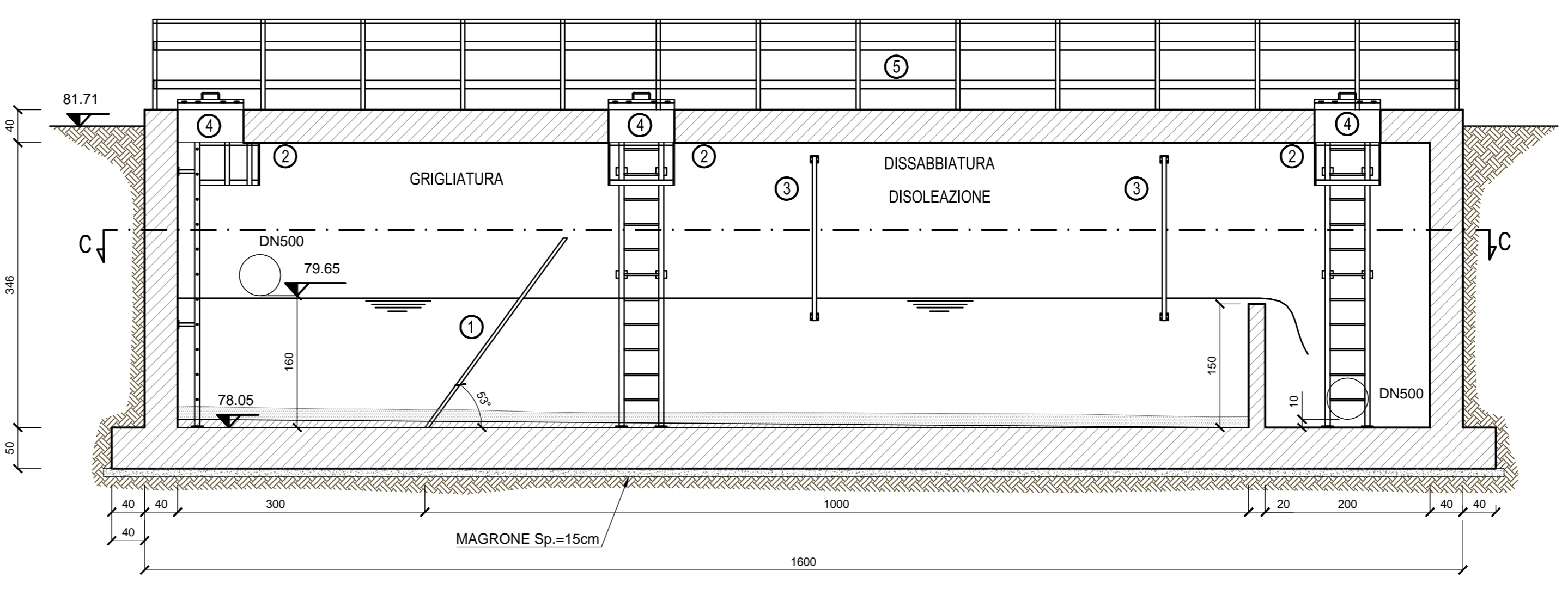
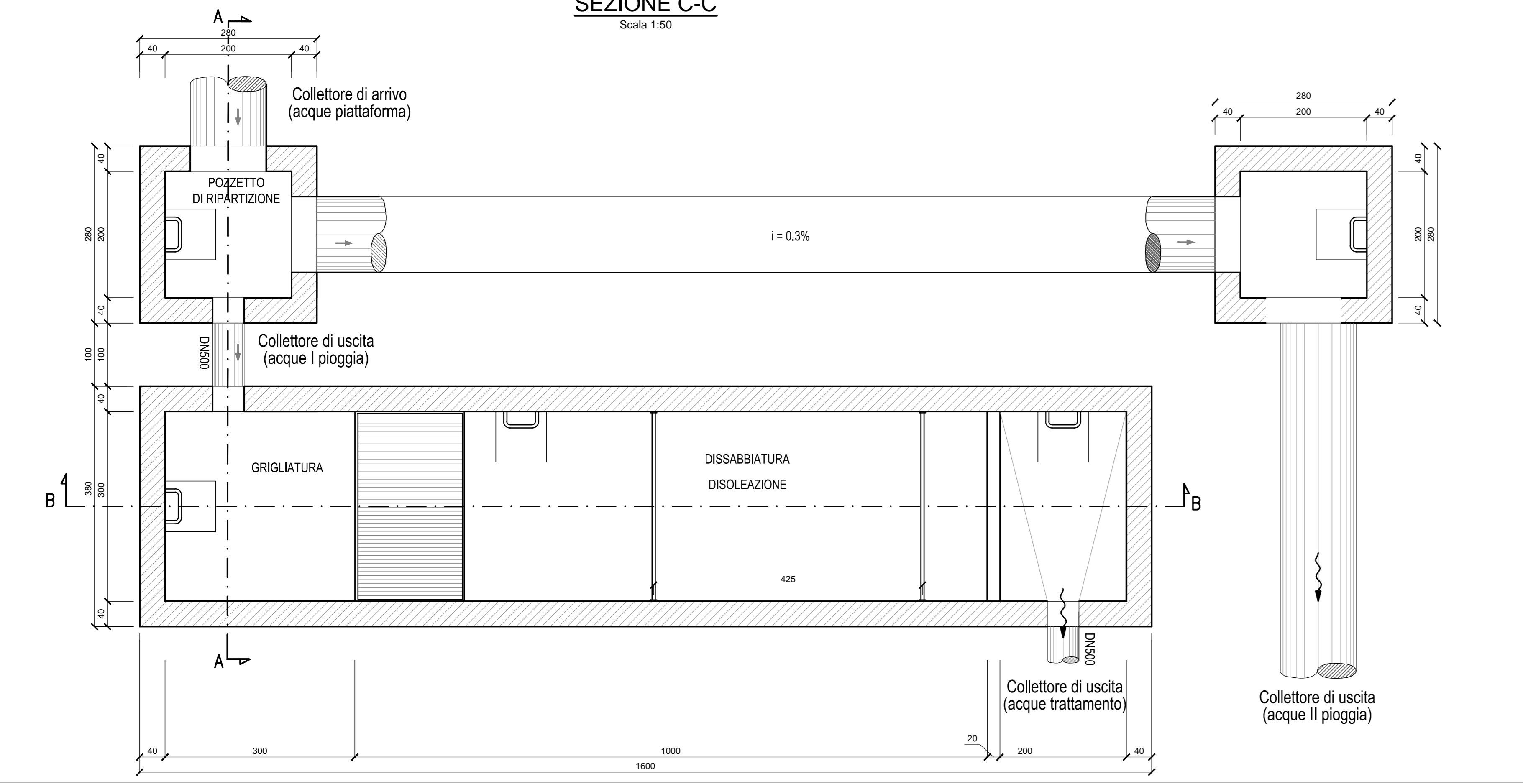
SCHEMA VASCA DI PRIMA PIOGGIA



SEZIONE C-C
Scala 1:50



SEZIONE B-B
Scala 1:50



Sanas
GRUPPO FS ITALIANE Direzione Progettazione e Realizzazione Lavori

CORRIDOIO PLURIMODALE ADRIATICO
ITINERARIO MAGLIE - SANTA MARIA DI LEUCA
S.S. N° 275 "DI S. MARIA DI LEUCA"
LAVORI DI AMMODERNAMENTO E ADEGUAMENTO ALLA SEZ. B DEL D.M. 5.11.2001
S.S. 16 dal km 0+000 al km 0+365 - S.S. 275 dal km 0+000 al km 31+000
1° Lotto: Dal Km 0+000 di prog. al Km 23+300 di prog.

PROGETTO DEFINITIVO COD. BA283

PROGETTAZIONE: ANAS - STRUTTURA TERRITORIALE PUGLIA

I PROGETTISTI: Ing. Alberto SANCHEIRO - Progettista e Coordinatore Ing. Simone MANGIOLLO - Progettista	ATTUALI DI SUPPORTO: RTP: Lombardi Ingegneria S.r.l. - Strutture TechProject S.r.l. - Costruzioni e Impianti
IL COORDINATORE IN FASE DI PROGETTAZIONE: Ing. Alberto SANCHEIRO	
IL RESPONSABILE DEL PROCEDIMENTO: Ing. Gianfranco PAGLIALUNGA	
RESPONSABILE PROJECT MANAGEMENT E PROGETTI SPECIALI: Ing. Marco MARZI	
IL COMANDARIO STRAORDINARIO: Ing. Vincenzo MARZI	

09-OPERA D'ARTE MINORE
Vasche di prima pioggia
Vasca di linea n° 5
Inquadramento Planimetrico, Pianta e Sezioni

CODICE PROGETTO	NOME FILE	REVISIONE	SCALA:
PROGETTO	TOO_OIG5_STR_CP01_B.pdf		1:100
ELABORAZIONE	ELAB.		

B	REVISIONE DEL PROGETTO DEFINITIVO	Marzo 2022		
A	REVISIONE DEL PROGETTO DEFINITIVO	Ottobre 2018		
REV.	DESCRIZIONE	DATA	REDATTO	VERIFICATO APPROVATO