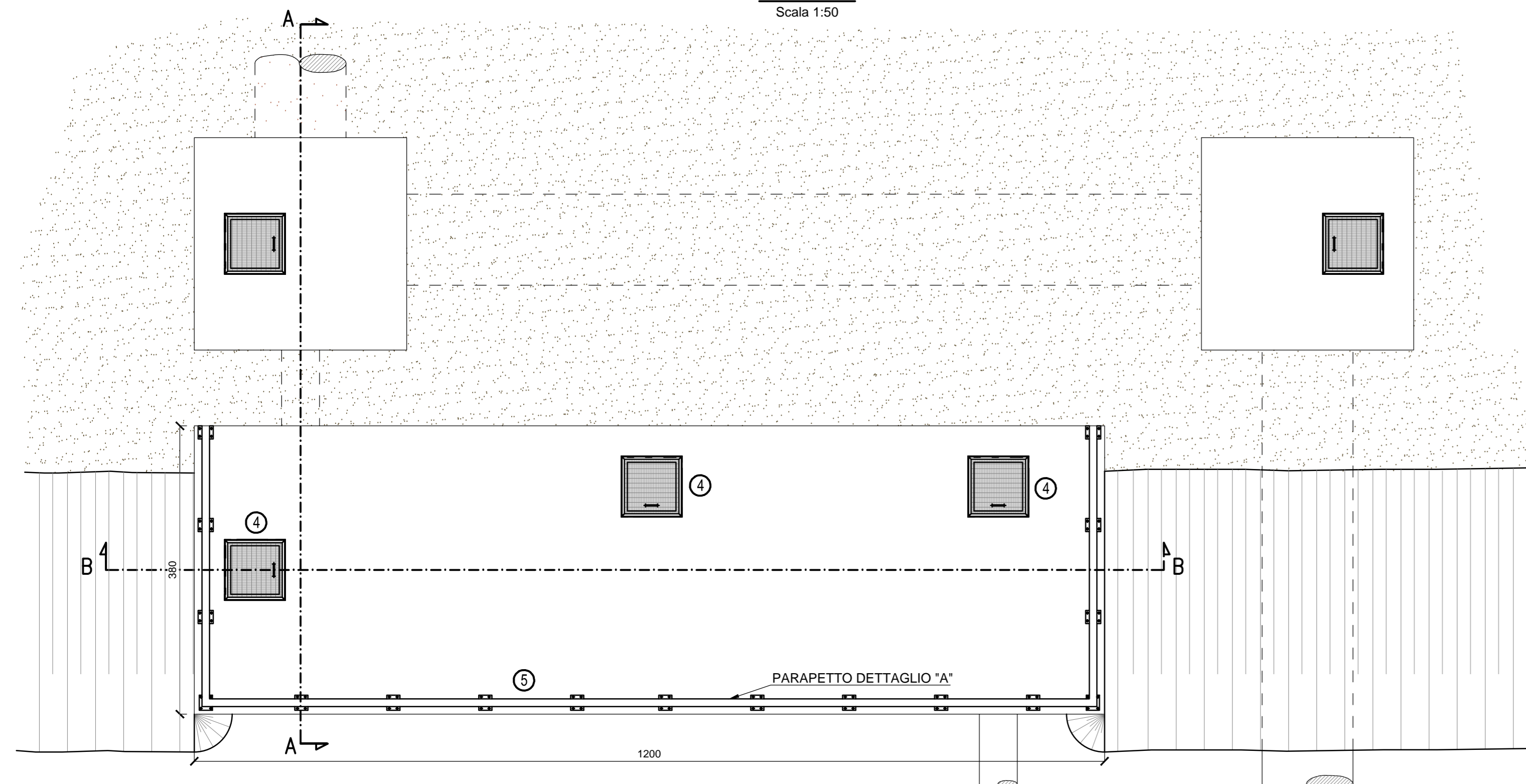
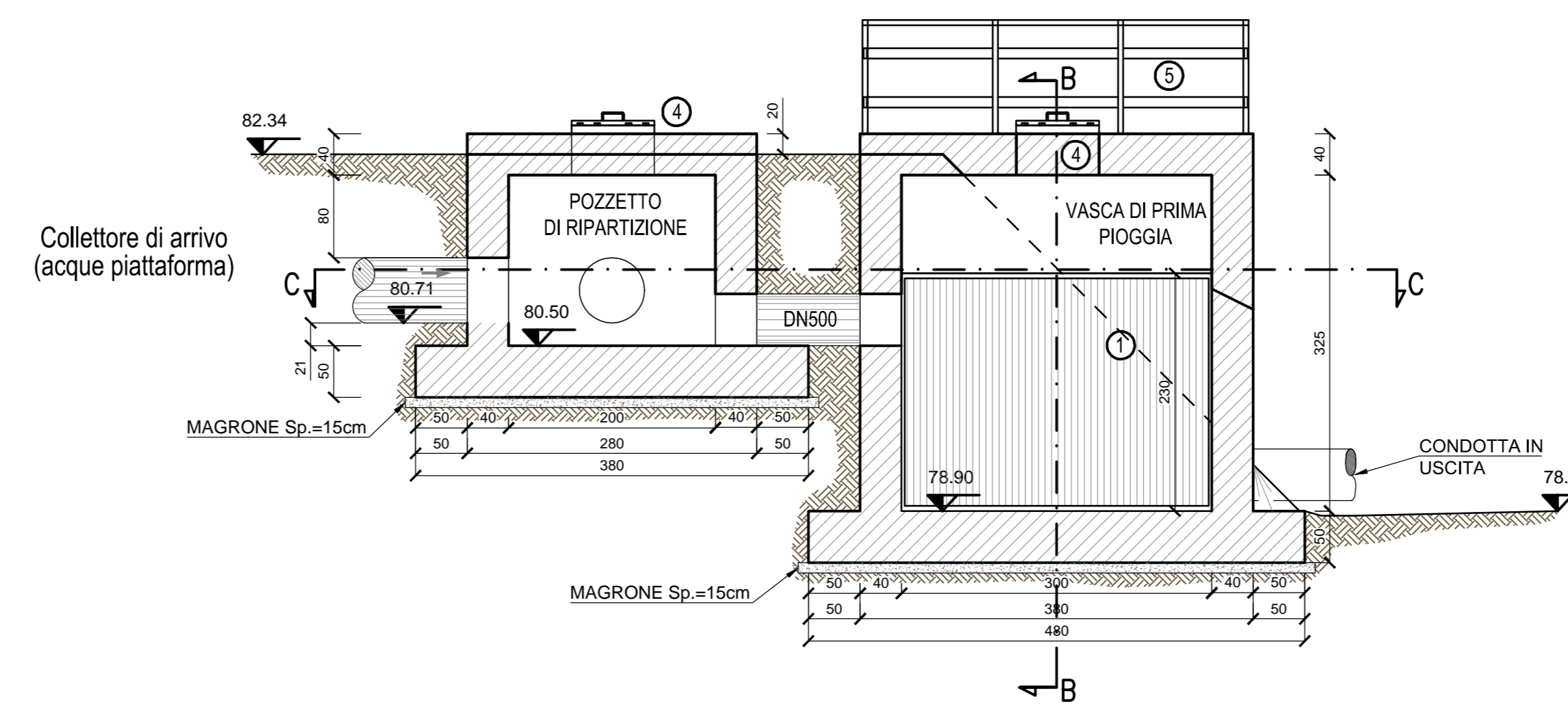


**PIANTA**  
Scala 1:50

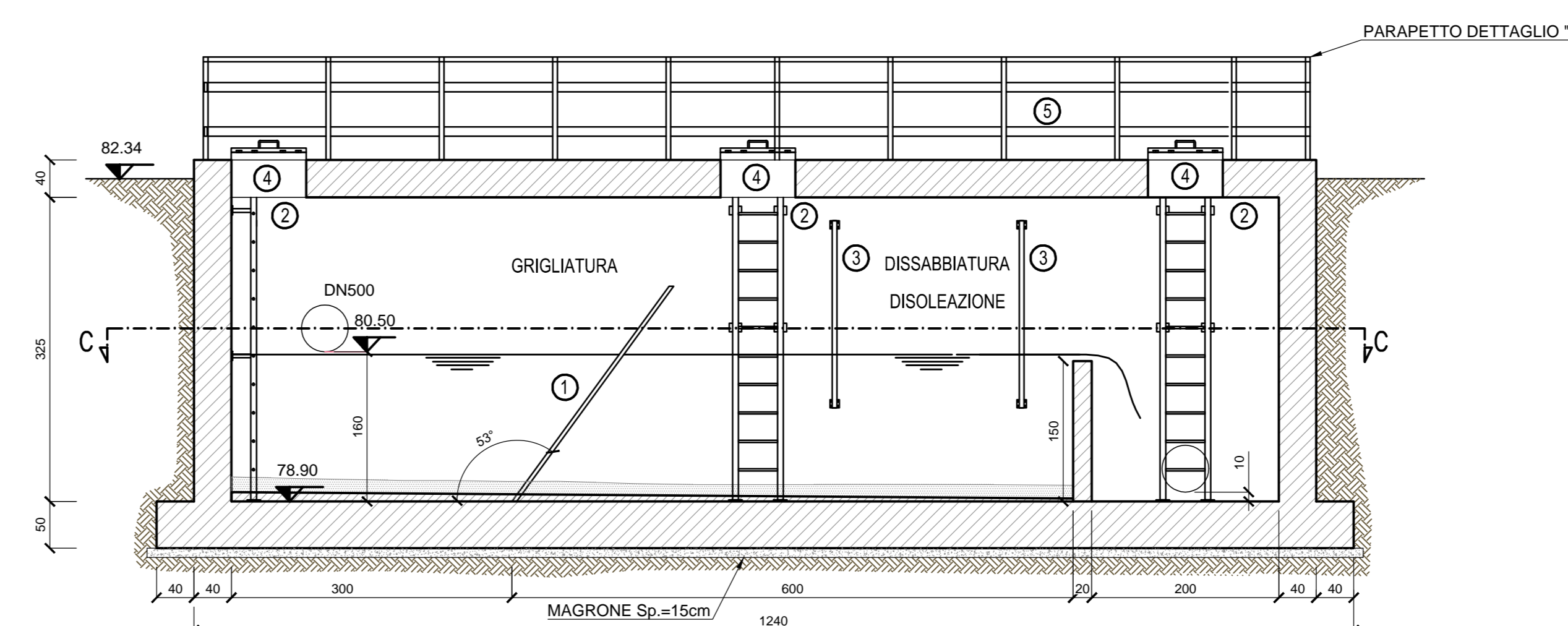
**SEZIONE A-A**  
Scala 1:50



**SEZIONE C-C**  
Scala 1:50

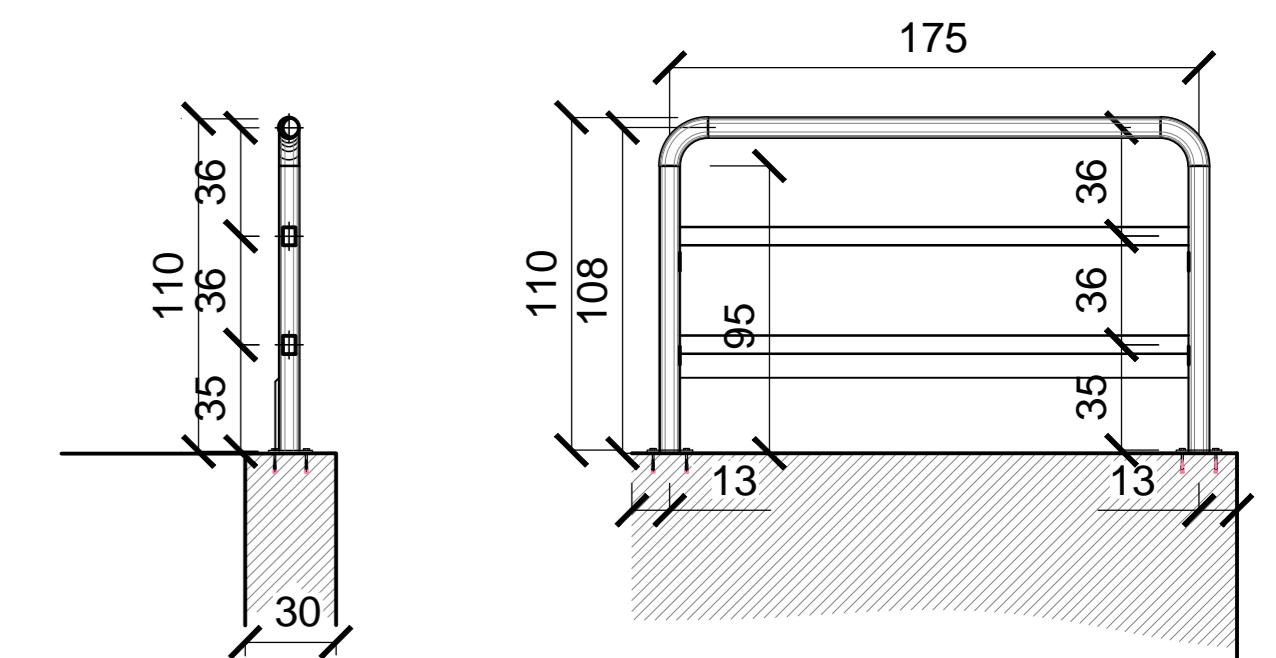


**SEZIONE B-B**  
Scala 1:50

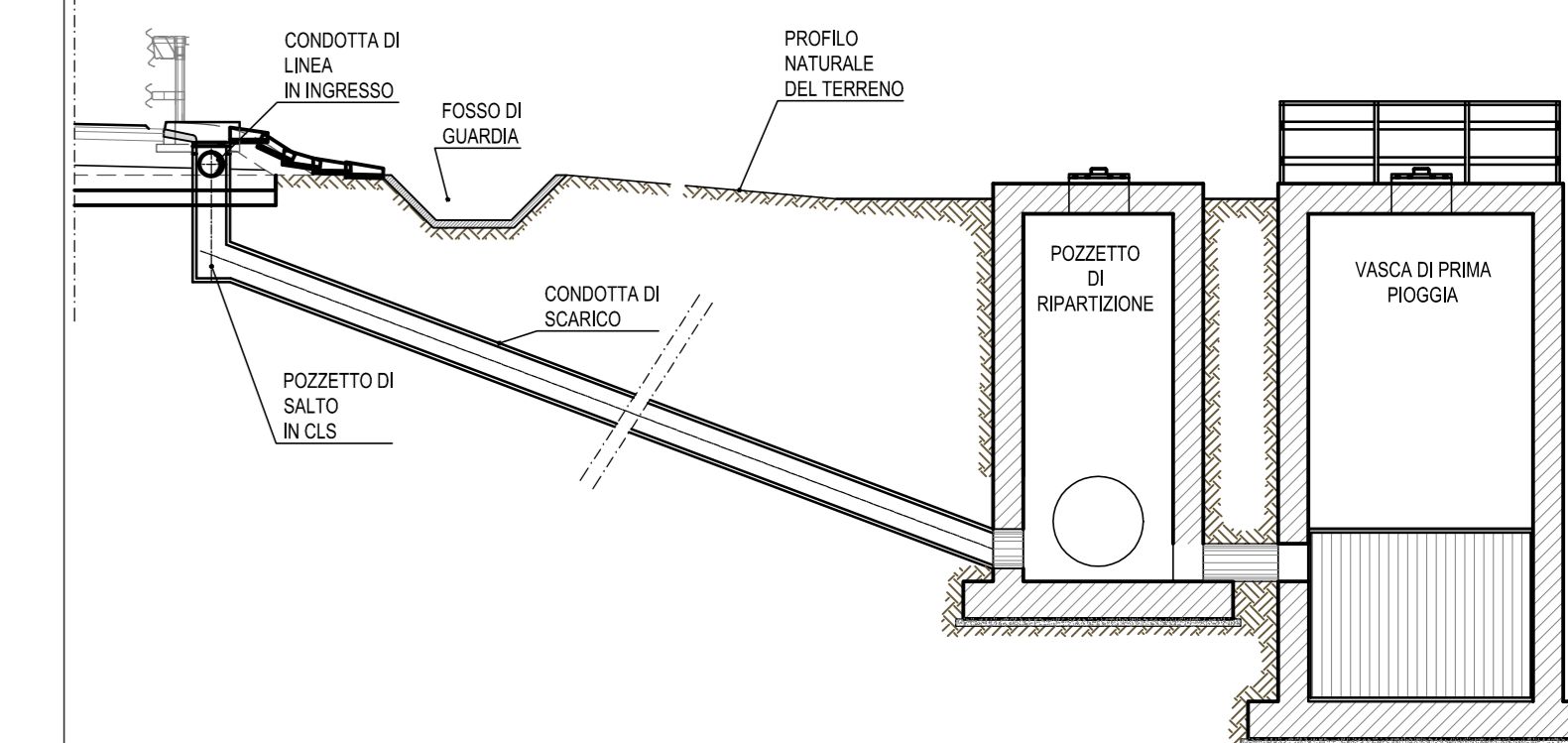


MATERIALI		Acciai da C.A.	
Calcestruzzi		TIPO B450C saldabile (ex FeB44x saldabile) (6x3x40)	f <sub>nom</sub> =450 N/mm <sup>2</sup> f <sub>td</sub> nom=540 N/mm <sup>2</sup> f <sub>yk</sub> nom frattele 5% f <sub>yk</sub> nom frattele 5% 1. Escl <sub>fr</sub> f <sub>yk</sub> 1.38 frattele 10% (f <sub>y</sub> f <sub>nom</sub> ) <sub>k</sub> 1.25 frattele 10% Allungamento (A <sub>gk</sub> ) <sub>k</sub> 2.5% frattele 10%
MAGRONE	C12/15 Rck >=15 MPa		
FONDAZIONE	CLASSE D'ESPOSIZIONE: XC3		
ELEVAZIONE	C28/35 Rck >=35 MPa classe minima di consistenza S4 rapporto A/C <=0.55 Dosaggio minimo cemento 320Kg/mc		
Reti e tralicci elettrosaldati		TIPO B450A	f <sub>yk</sub> >= 550 N/mm <sup>2</sup> f <sub>td</sub> <= 540 N/mm <sup>2</sup> (f <sub>yk</sub> /f <sub>yk</sub> ) >= 1.05
Elemento		Copriferro (cm)	4.0
STRUTTURE CONTROTERRA			
INCIDENZA ARMATURA		130 Kg/mc	

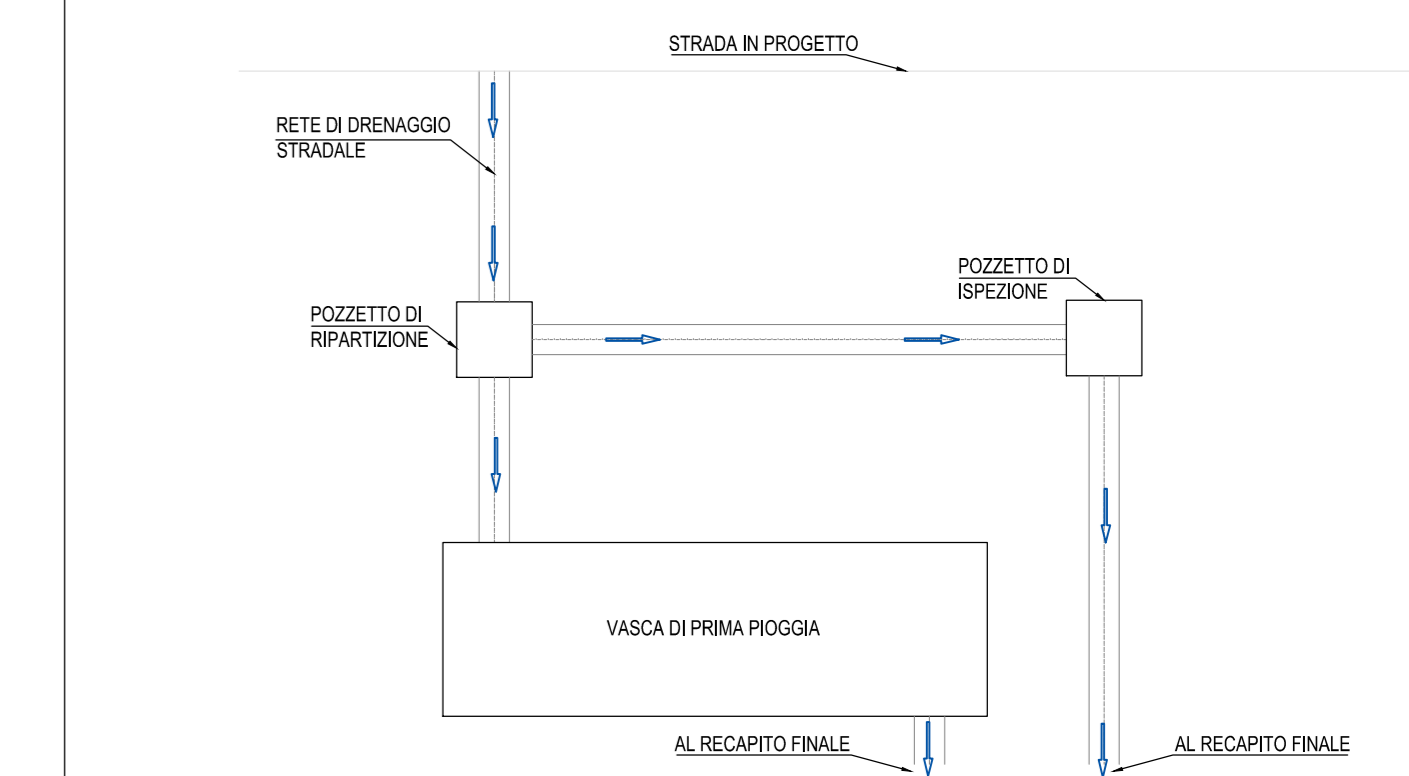
**DETTAGLIO A**  
**PARAPELLO CON PARAPIEDE**  
Scala 1:25



**SCHEMA ATTACCO CONDOTTA DI SCARICO - VASCA DI PRIMA PIOGGIA**



**SCHEMA VASCA DI PRIMA PIOGGIA**



**Sanas**  
GRUPPO FS ITALIANE Direzione Progettazione e Realizzazione Lavori

**CORRIDOIO PLURIMODALE ADRIATICO**  
ITINERARIO MAGLIE - SANTA MARIA DI LEUCA  
S.S. N° 275 "DI S. MARIA DI LEUCA"  
LAVORI DI AMMODERNAMENTO E ADEGUAMENTO ALLA SEZ. B DEL D.M. 5.11.2001  
S.S. 16 del km 983+700 al km 985+386 - S.S. 275 del km 0+000 al km 3+000  
1° Lotto: Dal Km 0+000 di prog. al Km 23+300 di prog.

**PROGETTO DEFINITIVO** COD. BA283

**PROGETTAZIONE: ANAS - STRUTTURA TERRITORIALE PUGLIA**

PROGETTISTI: Ing. Alberto SANCIRICO - Progettista e Coordinatore Ing. Simone MANGIAGLIUCCI - Progettista	ATTUALITÀ DI SUPPORTO: RTP: Lombardi Ingegneria S.r.l. - Struttura TechProject S.r.l. - Coordinatore Impianti
COLLABORATORI: Geom. Andrea DELL'ANNA Geom. Massimo MARIANO Geom. Giuseppe CALO'	
IL COORDINATORE IN FASE DI PROGETTAZIONE: Ing. Alberto SANCIRICO	
IL RESPONSABILE DEL PROCEDIMENTO: Ing. Gianfranco PAGLIAROLLA	
RESPONSABILE PROJECT MANAGEMENT E PROGETTI SPECIALI: Ing. Marco MARZI	
IL COMMISSARIO STRAORDINARIO: Ing. Vincenzo MARZI	

**09-OPERA D'ARTE MINORE**  
Vasche di prima pioggia  
Vasca di linea n° 6  
Inquadramento Planimetrico, Pianta e Sezioni

CODICE PROGETTO	NOME FILE	REVISIONE	SCALA:
PROGETTO: 090303A 017001	TOO_OIO6_STR_CP01_B.pdf	B	1:100
REV. B	REVISIONE DEL PROGETTO DEFINITIVO	Marzo 2022	
REV. A	REVISIONE DEL PROGETTO DEFINITIVO	Ottobre 2018	
REV.	DESCRIZIONE	DATA	REDATTO VERIFICATO APPROVATO