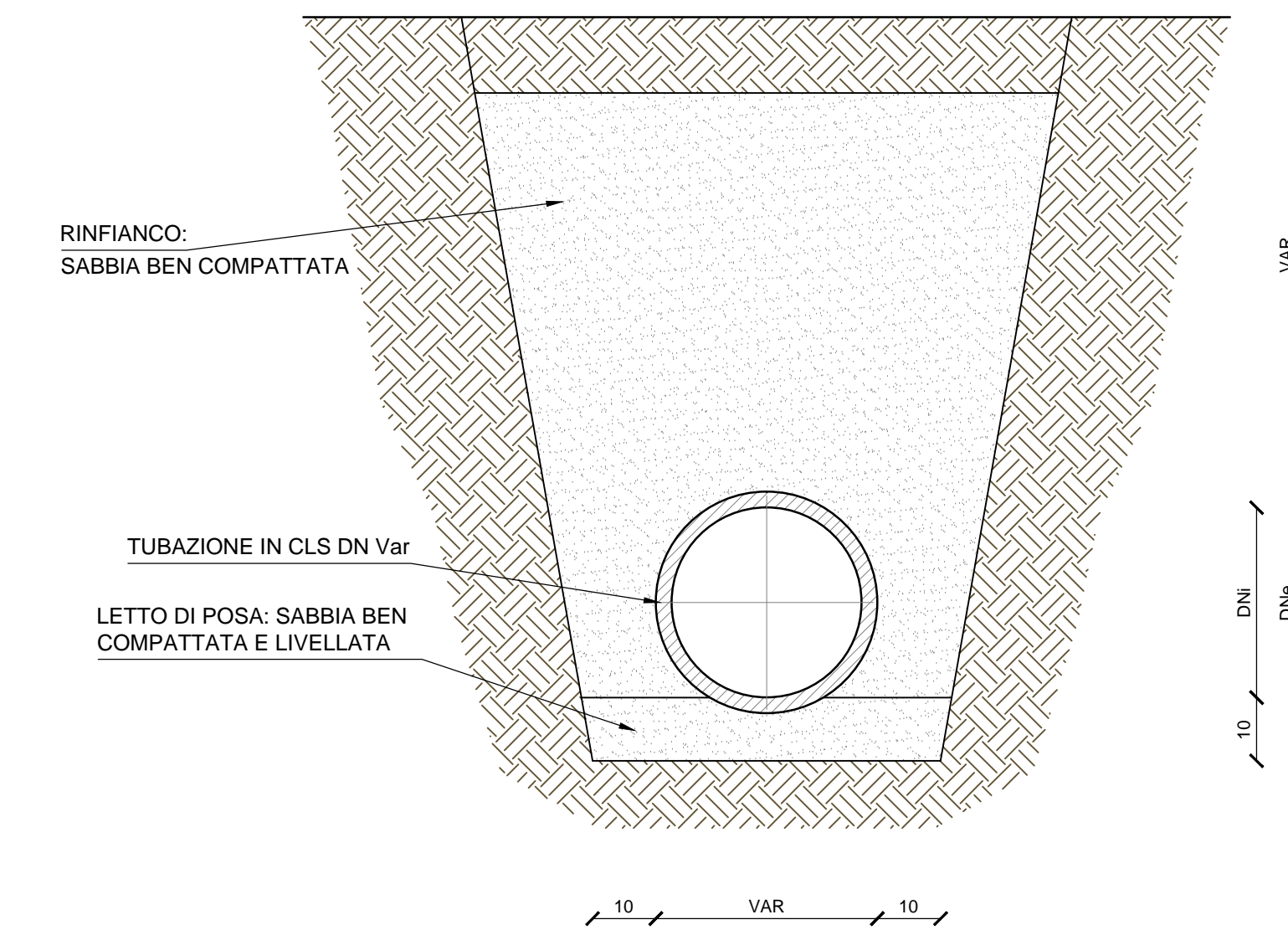


<b>Vasca</b>	<b>14</b>
<b>Tipologia</b>	<b>B</b>
<b>Volume scavo [m<sup>3</sup>]</b>	<b>1803</b>

**SCHEMA SEZIONE DI POSA TUBAZIONE IN CLS DN VAR.**

Scala 1:10



**CORRIDOIO PLURIMODALE ADRIATICO**  
ITINERARIO MAGLIE - SANTA MARIA DI LEUCA  
S.S. N° 275 "DI S. MARIA DI LEUCA"  
LAVORI DI AMMODERNAMENTO E ADEGUAMENTO ALLA SEZ. B DEL D.M. 5.11.2001  
S.S. 16 dal km 981+700 al km 985+386 - S.S. 275 dal Km 0+000 al km 37+000  
1° Lotto: Dal Km 0+000 di prog. al Km 23+300 di prog.

**PROGETTO DEFINITIVO** COD. BA283

**PROGETTAZIONE: ANAS - STRUTTURA TERRITORIALE PUGLIA**

<p><b>I PROGETTISTI</b> Ing. Alberto SANCHIRICO - Progettista e Coordinatore Ing. Simona MASCIULLO - Progettista</p>	<p><b>ATTIVITA' DI SUPPORTO</b></p>
<p><b>COLLABORATORI</b> Geom. Andrea DELL'ANNA Geom. Massimo MARTANO Geom. Giuseppe CALO'</p>	<p><b>RTP:</b> Lombardi Ingegneria S.r.L. - Strutture TechProject S.r.L. - Geotecnico - Impianti</p>
<p><b>IL COORDINATORE IN FASE DI PROGETTAZIONE</b> Ing. Alberto SANCHIRICO</p>	
<p><b>IL RESPONSABILE DEL PROCEDIMENTO</b> Ing. Gianfranco PAGLIALUNGA</p>	
<p><b>RESPONSABILE PROJECT MANAGEMENT E PROGETTI SPECIALI</b> Ing. Nicola MARZI</p>	
<p><b>IL COMMISSARIO STRAORDINARIO</b> Ing. Vincenzo MARZI</p>	

**09-OPERA D'ARTE MINORE**  
Vasche di prima pioggia  
Vasca di linea n° 14  
Pianta scavi

<b>CODICE PROGETTO</b>	<b>NOME FILE</b>	<b>REVISIONE</b>	<b>SCALA:</b>
PROGETTO LIV. PROG. N. PROG. L0503A D 1701	TOO_014_STR_CP02_B.pdf	B	1:100
<b>CODICE ELAB.</b>	<b>CODICE STRUTTURALE</b>		
T000114	STRCP02		

REV.	DESCRIZIONE	DATA	REDATTO	VERIFICATO	APPROVATO
B	REVISIONE DEL PROGETTO DEFINITIVO	Marzo 2022			
A	REVISIONE DEL PROGETTO DEFINITIVO	Ottobre 2018			