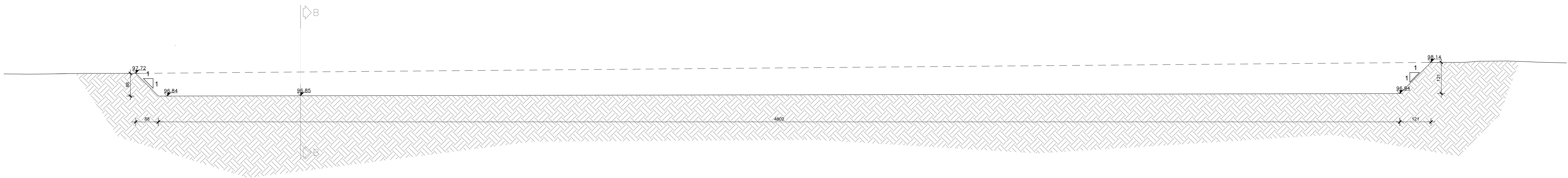
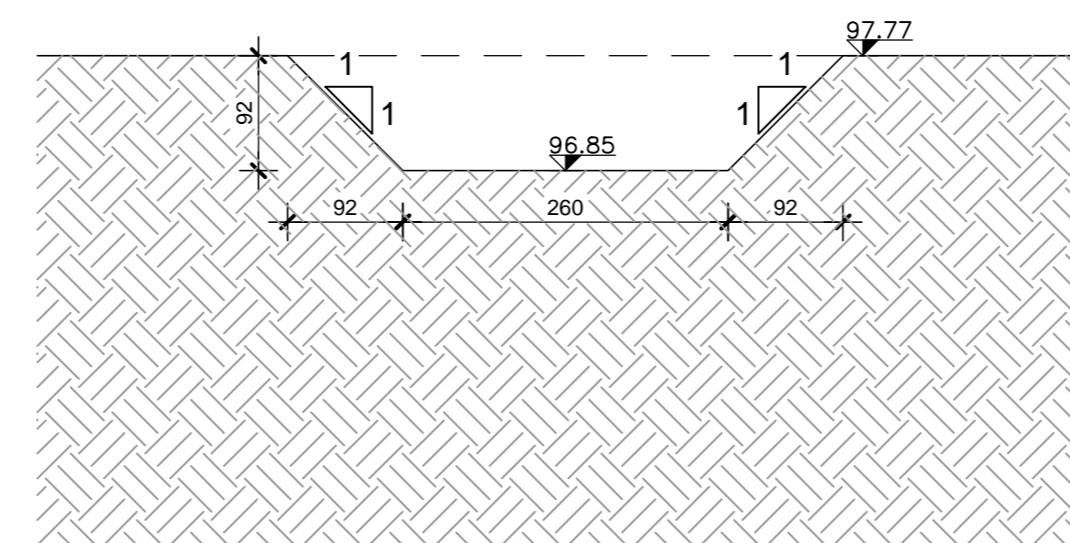


PLANIMETRIA
Scala 1:50

SEZIONE LONGITUDINALE
Scala 1:50



SEZIONE B-B
Scala 1:50



TOMBINO	12
TIPOLOGIA	scat. 1,5mx1m
PK	11+480,72
VOLUME SCAVO [m ³]	206,31

Sanas GRUPPO FS ITALIANE Direzione Progettazione e Realizzazione Lavori

CORRIDOIO PLURIMODALE ADRIATICO
ITINERARIO MAGLIE - SANTA MARIA DI LEUCA
S.S. N° 275 "DI S. MARIA DI LEUCA"
LAVORI DI AMMODERNAMENTO E ADEGUAMENTO ALLA SEZ. B DEL D.M. 5.11.2001
S.S. 16 dal km 981+700 al km 985+386 - S.S. 275 dal km 0+000 al km 37+000
1° Lotto: Dal Km 0+000 di prog. al Km 23+300 di prog.

PROGETTO DEFINITIVO cod. BA283

PROGETTAZIONE: **ANAS - STRUTTURA TERRITORIALE PUBBLICA**

I. PROGETTISTI
Ing. Abate SANCIRICO - Progettista + Coordinatore
Ing. Sironi MANGIOLLO - Progettista

COLLABORATORI
Geom. Anna DELL'OLIA
Geom. Massimo MENTINO
Geom. Giuseppe CALI'

II. COORDINATORE IN FASE DI PROGETTAZIONE
Ing. Abate SANCIRICO

III. RESPONSABILE DEL PROCEDIMENTO
Ing. Gianfranco PASQUALI

RESPONSABILE PROJECT MANAGEMENT E PROGETTI SPECIALI
Ing. Nicola MEO

IV. COMESSARIO ORDINARIO
Ing. Andrea MEO

ATTIVITÀ DI SUPPORTO
RTP:
Lombardi Ingegneria S.r.l. - Struttura
TechProject S.r.l. - Gestione

09-OPERE D'ARTE MINORI
5-Attraversamenti idraulici
Tombino 12
Pianta scavi

PROGETTO	UV. PROG. N. PROG.	NOME FILE	REVISIONE	SCALA
LOG03A	D 1701	009_TM12_STR_CP01_B.pdf	B	1:50

REV.	DESCRIZIONE	DATA	REDATTO	VERIFICATO	APPROVATO
B	REVISIONE DEL PROGETTO DEFINITIVO	08/09/2022			
A	REVISIONE DEL PROGETTO DEFINITIVO	05/09/2019			