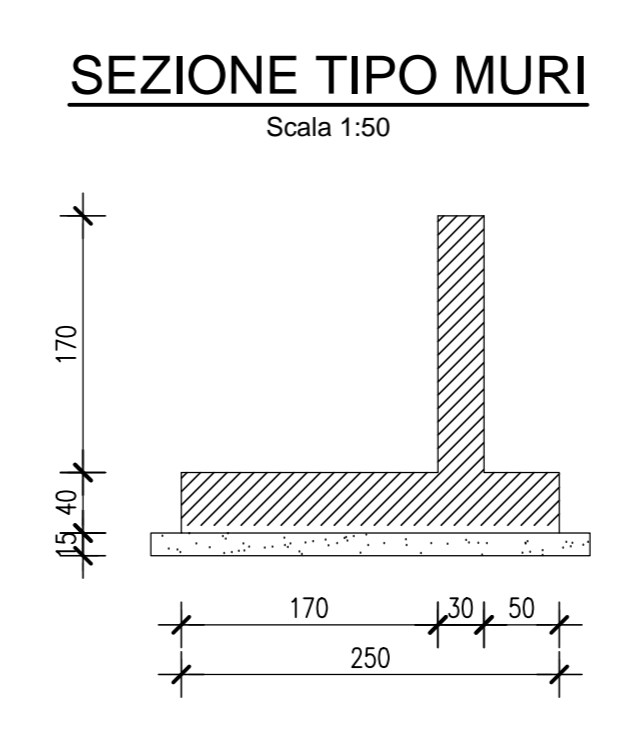


MATERIALE	DESCRIZIONE	VALORI
Calcestruzzi	MAGRONE	C12/15 Rck >=15 MPa
FONDAZIONE		CLASSE D'ESPOSIZIONE: XC3
ELEVAZIONE		C28/35 Rck >=35MPa classe minima di consistenza S4 rapporto A/C <=0.55 Disaggio minimo cemento 320Kg/mc Diametro massimo inerti: 32mm
Acciai da C.A.		TIPO B450C saldabile (ex FeB44k saldabile) (6<=8x40) fyk >=500 N/mm ² ftm >=540 N/mm ² fyk/fym nom frattile 5% ftk2/fm nom frattile 6% 1.15*ftk/fyk <=1.35 frattile 10% (fy/fym)k <=1.25 frattile 10% Allungamento (Agt)k >=7.5% frattile 10%
	Reti e tralicci elettrosaldati	TIPO B450A fyk >= 450 N/mm ² ftk <= 540 N/mm ² (ftk/fyk) >= 1.05
Elemento	STRUTTURE CONTROTERRA	Copri ferro (cm) 40
INCIDENZA ARMATURA		TOMBINO SCATOLARE: 120 Kg/mc MURO: 60 Kg/mc



TOMBINO	12
TIPOLOGIA	scat. 1,5mx1m
PK	21+437,99
MISTO CEMENTATO [m³]	269,63
CLS BLINDATURA [m³]	-

Sanas
GRUPPO FS ITALIANE Direzione Progettazione e Realizzazione Lavori

CORRIDOIO PLURIMODALE ADRIATICO
ITINERARIO MAGLIE - SANTA MARIA DI LEUCA
S.S. N° 275 "DI S. MARIA DI LEUCA"
LAVORI DI AMMODERNAMENTO E ADEGUAMENTO ALLA SEZ. B DEL D.M. 5.11.2001
S.S. 16 dal km 983+700 al km 985+386 - S.S. 275 dal Km 0+000 al km 37+000
1° Lotto: Dal Km 0+000 di prog. al Km 23+300 di prog.

PROGETTO DEFINITIVO COD. BA283

PROGETTAZIONE: ANAS - STRUTTURA TERRITORIALE PUBBLICA

I PROGETTISTI:
Ing. Alberto SANDRICO - Progettista e Coordinatore
Ing. Simone MASCIELLO - Progettista

COLLABORATORI:
Geom. Andrea DELL'ANNA
Geom. Massimo MARINARO
Geom. Giuseppe CALO'

IL COORDINATORE IN FASE DI PROGETTAZIONE:
Ing. Alberto SANDRICO

IL RESPONSABILE DEL PROCEDIMENTO:
Ing. Gianfranco PUGALIOSA

RESPONSABILE PROJECT MANAGEMENT E PROGETTI SPECIALI:
Ing. Nicola MARZI

IL COMMISSARIO STRADONARIO:
Ing. Vincenzo MARZI

ATTIVITA' DI SUPPORTO
RTP:
Lombardi Ingegneria S.r.l.
TechProject S.r.l.

09-OPERE D'ARTE MINORI
5-Attraversamenti idraulici
Tombino 12
Carpenteria

CODICE PROGETTO	NOME FILE	REVISIONE	SCALA:
PROGETTO LW_PROG_N_FROD	TOO_TM12_STR_CP02_C.pdf		
CODICE ELAB	TOO12STRCP02		1:50

C	REVISIONE DEL PROGETTO DEFINITIVO	Marzo 2022		
B	REVISIONE DEL PROGETTO DEFINITIVO	Genno 2019		
A	REVISIONE DEL PROGETTO DEFINITIVO	Ottobre 2018		
REV.	DESCRIZIONE	DATA	REDATTO	VERIFICATO