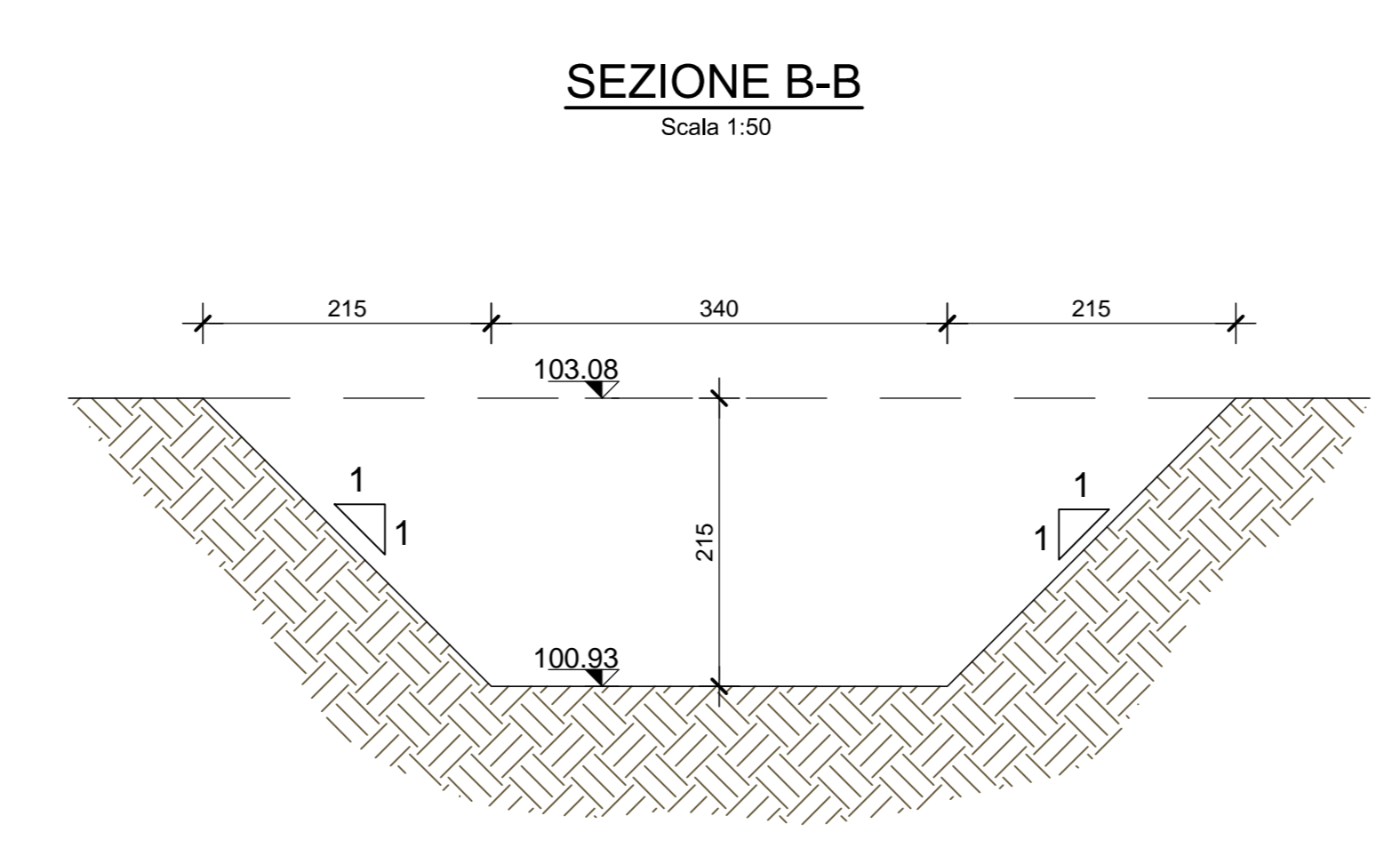
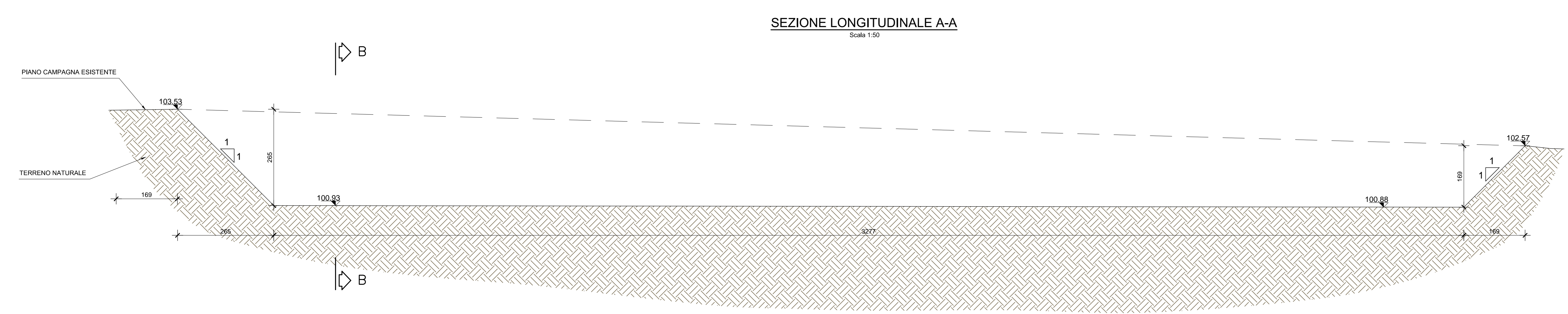


<b>TOMBINO</b>	<b>20</b>
<b>TIPOLOGIA</b>	<b>1x1</b>
<b>PK</b>	<b>22+960,00</b>
<b>VOLUME SCAVO [m³]</b>	<b>450</b>



**Sanas**  
GRUPPO FS ITALIANE Direzione Progettazione e Realizzazione Lavori

**CORRIDOIO PLURIMODALE ADRIATICO**  
ITINERARIO MAGLIE - SANTA MARIA DI LEUCA  
S.S. N° 275 "DI S. MARIA DI LEUCA"  
LAVORI DI AMMODERNAMENTO E ADEGUAMENTO ALLA SEZ. B DEL D.M. 5.11.2001  
S.S. 16 dal km 985+700 al km 985+386 - S.S. 275 dal Km 0+000 al km 37+000  
1° Lotto: Dal Km 0+000 di prog. al Km 23+300 di prog.

**PROGETTO DEFINITIVO** COD. BA283

**PROGETTAZIONE:** ANAS - STRUTTURA TERRITORIALE PUGLIA

<p><b>I. PROGETTISTI</b> Ing. Alberto SANCHECO - Progettista e Coordinatore Ing. Simona MASCOLELLI - Progettista</p> <p><b>COLLABORATORI</b> Geom. Andrea DELL'ANNA Geom. Massimo MANTANO Geom. Giuseppe CALO'</p> <p><b>II. COORDINATORE IN FASE DI PROGETTAZIONE</b> Ing. Alberto SANCHECO</p> <p><b>III. RESPONSABILE DEL PROCEDIMENTO</b> Ing. Giordano PASQUALONIA</p> <p><b>RESPONSABILE PROJECT MANAGEMENT E PROGETTI SPECIALI</b> Ing. Nicola MARZI</p> <p><b>IV. COMMISSARIO STRAORDINARIO</b> Ing. Vincenzo MARZI</p>	<p><b>ATTIVITA' DI SUPPORTO</b></p> <p><b>RTP:</b> Lombardi Ingegneria S.r.l. - Strutture TechProject S.r.l. - Geotecnica Impianti</p>
---	--

**09-OPERE D'ARTE MINORI**  
5-Attraversamenti idraulici  
Tombino 20  
Pianta scavi

<b>CODICE PROGETTO</b>	<b>NOME FILE</b>	<b>REVISIONE</b>	<b>SCALA:</b>
PROGETTO: L0503A D 1701	TOO_TM20_STR_CP01_B.pdf	B	1:50
ELAB. L0503A D 1701	CODICE ELAB. T00TM20STRCP01		

REV.	DESCRIZIONE	DATA	REDATTO	VERIFICATO	APPROVATO
B	REVISIONE DEL PROGETTO DEFINITIVO	Marzo 2022			
A	REVISIONE DEL PROGETTO DEFINITIVO	Ottobre 2018			