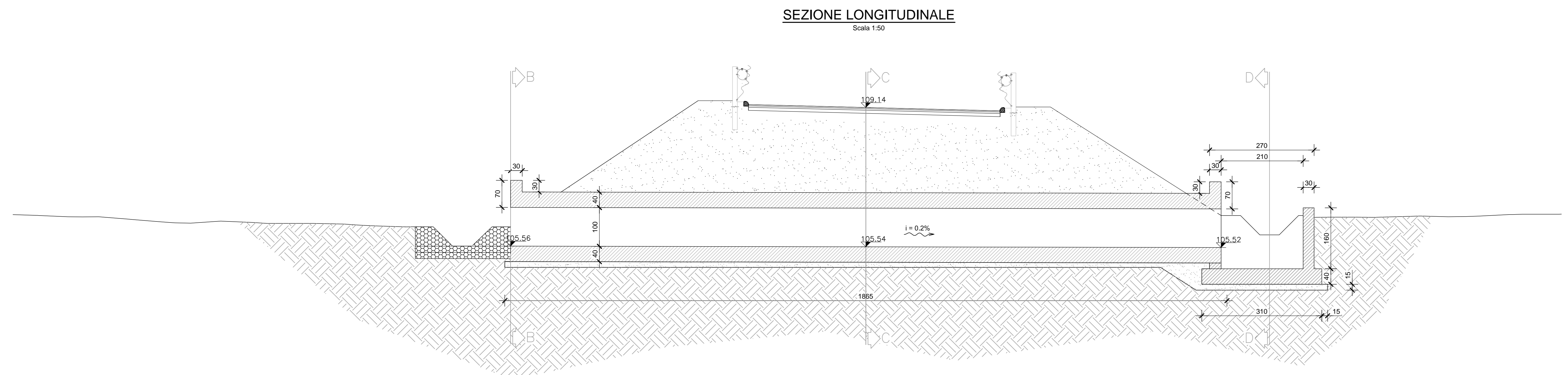
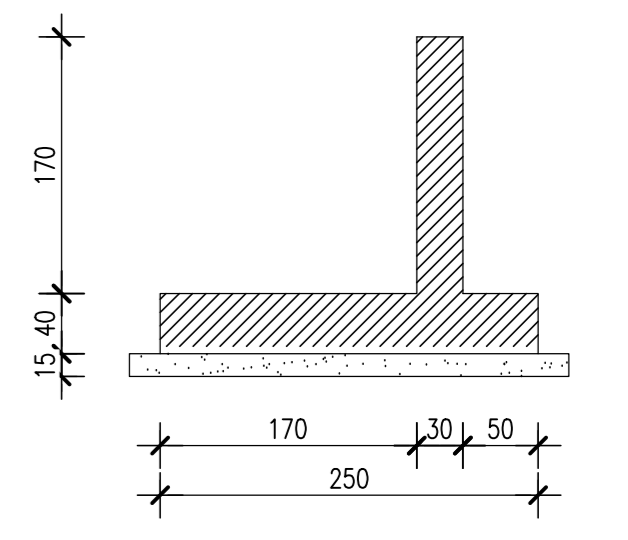


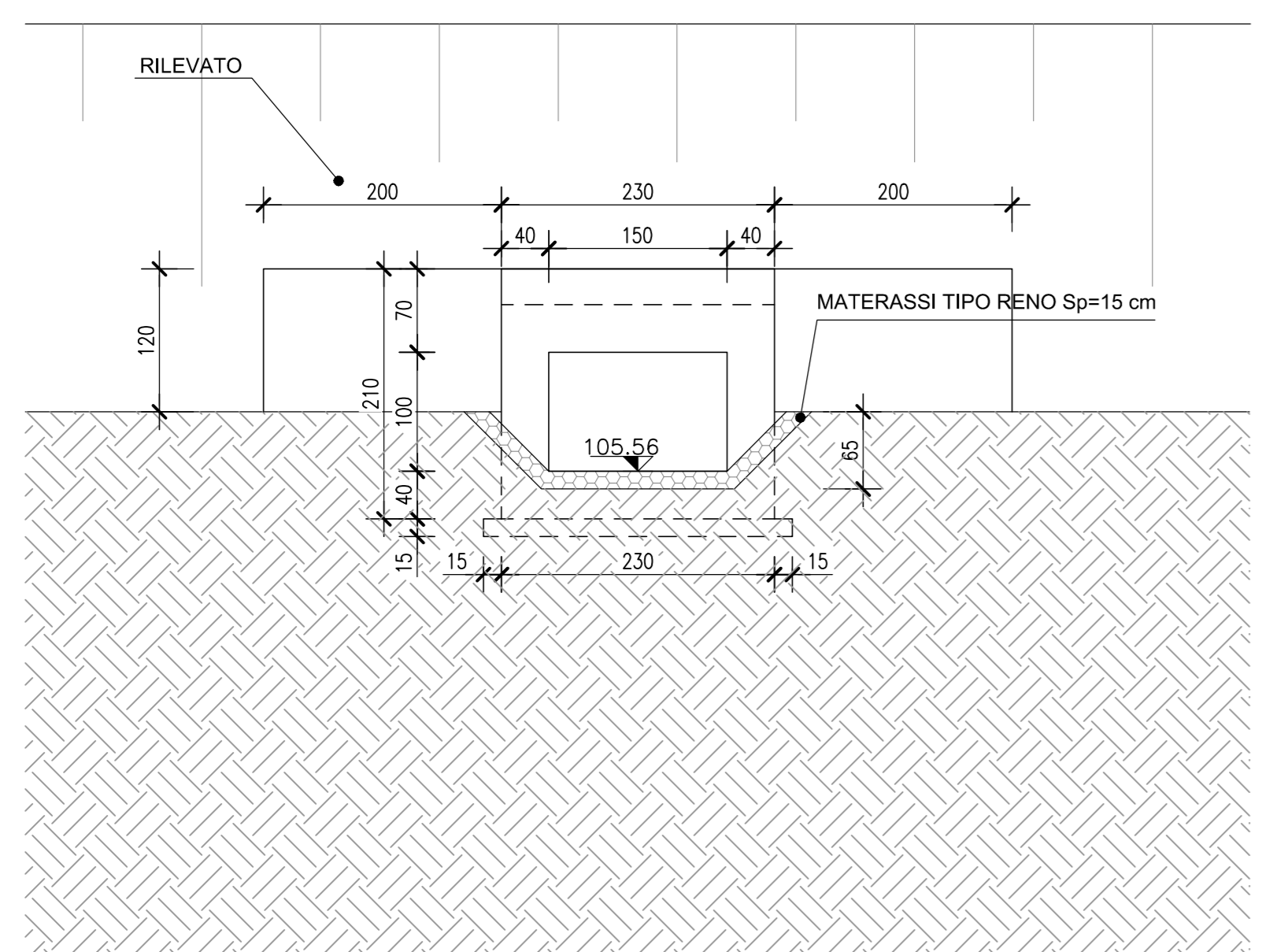
TOMBINO	21
TIPOLOGIA	scat. 1,5mx1m
PK	0+255,54
MISTO CEMENTATO [m³]	107,28
CLS BLINDATURA [m³]	-

MATERIALI	
Calcestruzzi	
MAGRONE	C12/15 Rok ≥ 15 MPa
FONDAZIONE	CLASSE D'ESPOSIZIONE: XC3
ELEVAZIONE	C28/35 Rok ≥ 35 MPa classe minima di consistenza S4 rapporto A/C = 0,55 Dosaggio minimo cemento 320 Kg/mc Diámetro massimo inerti: 32mm
Acciai da C.A.	TIPO B450C saldabile (ex FeB44k saldabile) (R=250)
	$f_{ym} = 450$ N/mm ² $f_{tk} = 540$ N/mm ² $f_{yk} \geq 540$ N/mm ² $(R_{yk}/f_{yk}) \geq 1,05$
	$f_{ctm} = 450$ N/mm ² $f_{ctm} = 540$ N/mm ² 1,15 $\leq (f_{yk}/f_{ctm}) \leq 1,35$ frattile 10% $(f_{yk}/f_{ctm}) < 1,25$ frattile 10% Allungamento (Agg) $\geq 7,5\%$ frattile 10% Reti e tralci elettrosaldati TIPO B450GA $f_{yk} \geq 450$ N/mm ² $f_{tk} < 540$ N/mm ² $(R_{yk}/f_{yk}) \geq 1,05$
Elemento	Copri ferro (cm)
STRUTTURE CONTROTERRA	4,0
INCIDENZA ARMATURA	TOMBINO SCATOLARE: 120 Kg/mc MURO: 60 Kg/mc

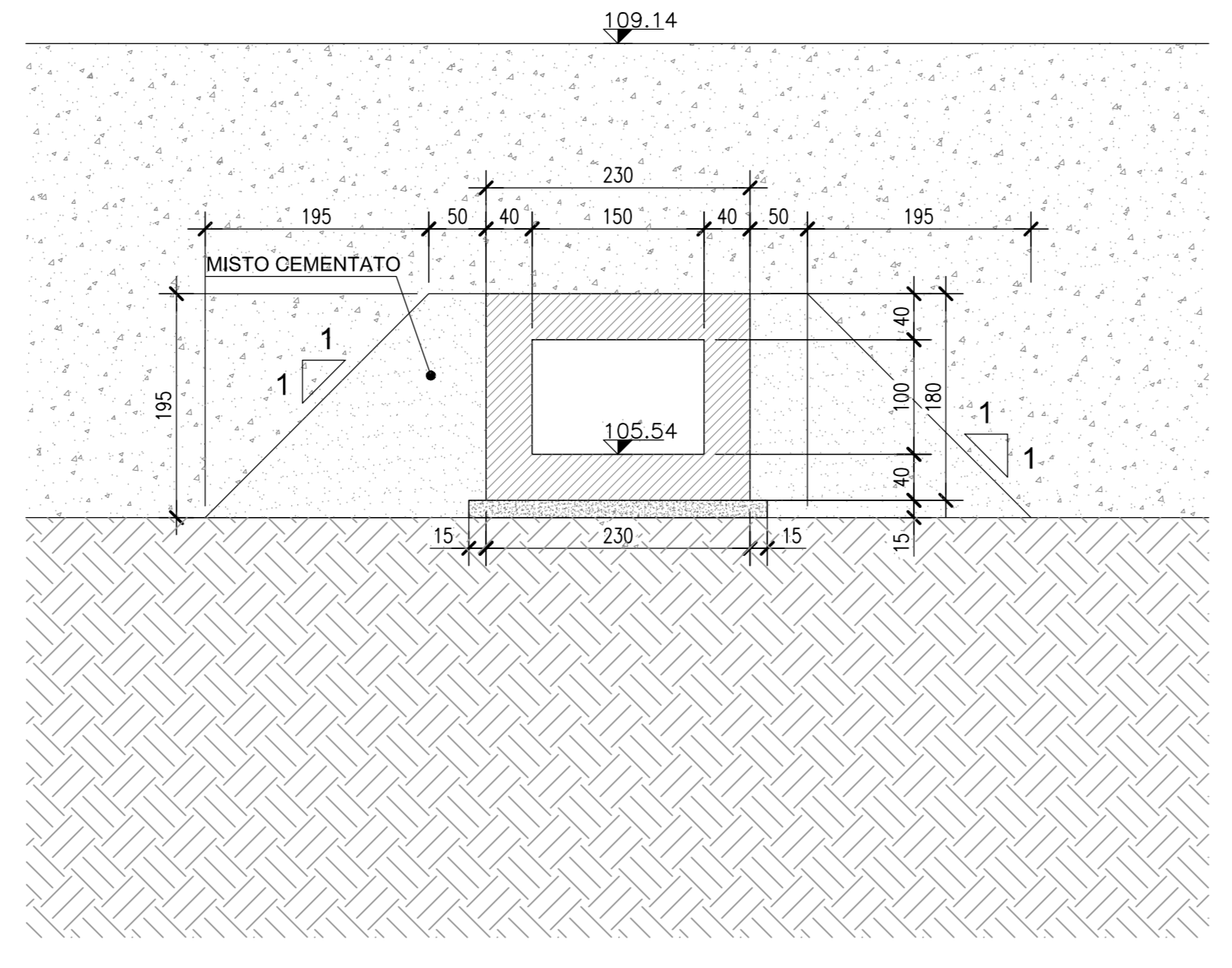
SEZIONE TIPO MURI
Scala 1:50



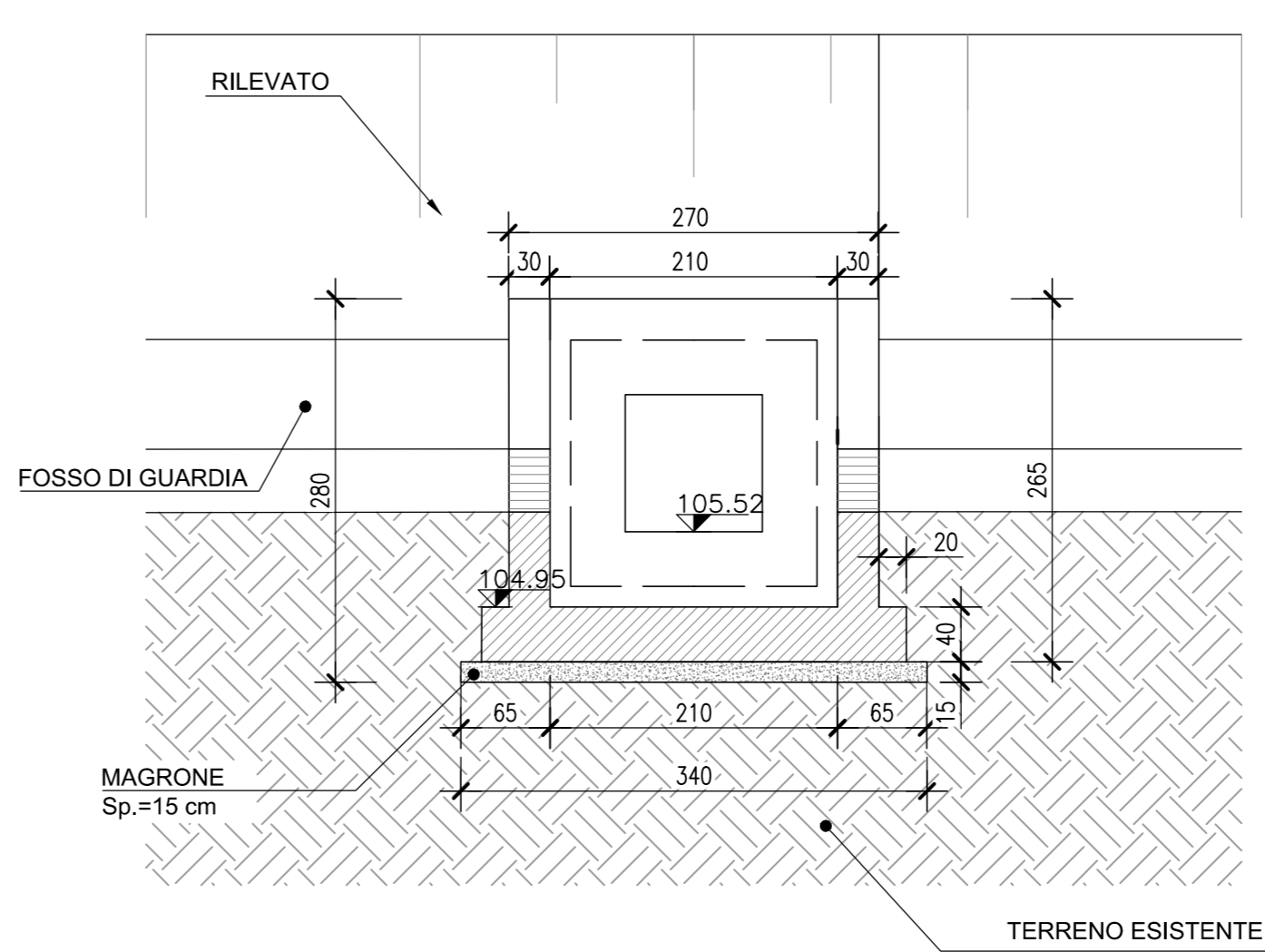
SEZIONE B-B
Scala 1:50



SEZIONE C-C
Scala 1:50



SEZIONE D-D
Scala 1:50



Sanas GRUPPO FS ITALIANE Direzione Progettazione e Realizzazione Lavori

CORRIDOIO PLURIMODALE ADRIATICO
ITINERARIO MAGLIE - SANTA MARIA DI LEUCA
S.S. N° 275 "DI S. MARIA DI LEUCA"
LAVORI DI AMMODERNAMENTO E ADEGUAMENTO ALLA SEZ. B DEL D.M. 5.11.2001
S.S. 16 dal km 985+700 al km 985+386 - S.S. 275 dal Km 0+000 al km 37+000
1° Lotto: Dal Km 0+000 di prog. al Km 23+300 di prog.

PROGETTO DEFINITIVO COD. BA283

PROGETTAZIONE: ANAS - STRUTTURA TERRITORIALE PUBBLICA

PROGETTISTI Ing. Alberto SANCHECO - Progettista e Coordinatore Ing. Simone MASCIELLO - Progettista	ATTIVITA' DI SUPPORTO
COLLABORATORI Geom. Andrea DELL'ANNA Geom. Massimo MANTOVANI Geom. Giuseppe CALO'	RTP: Lombardi Ingegneria S.r.l. - Strutture TechProject S.r.l. - Geotecnica Impianti
IL COORDINATORE IN FASE DI PROGETTAZIONE Ing. Alberto SANCHECO	
IL RESPONSABILE DEL PROCEDIMENTO Ing. Gianfranco PASCALONIA	
RESPONSABILE PROJECT MANAGEMENT E PROGETTI SPECIALI Ing. Nicola MARZI	
IL COMMISSARIO STRAORDINARIO Ing. Vincenzo MARZI	

09-OPERE D'ARTE MINORI
5-Attraversamenti idraulici
Tombino 21
Carpenteria

CODICE PROGETTO	NOME FILE	REVISIONE	SCALA:
PROGETTO: L.V. PROG. N. PROG.	TOO_TM21_STR_CPO2_C.pdf		
ELAB.:	TOO_TM21_STR_CPO2_C		
REV.	DESCRIZIONE	DATA	REDDATTO VERIFICATO APPROVATO
C	REVISIONE DEL PROGETTO DEFINITIVO	Marzo 2022	
B	REVISIONE DEL PROGETTO DEFINITIVO	Gennaio 2019	
A	REVISIONE DEL PROGETTO DEFINITIVO	Ottobre 2018	