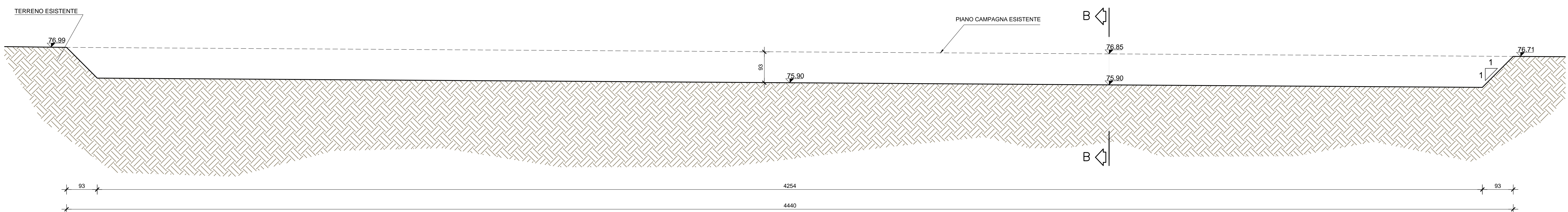
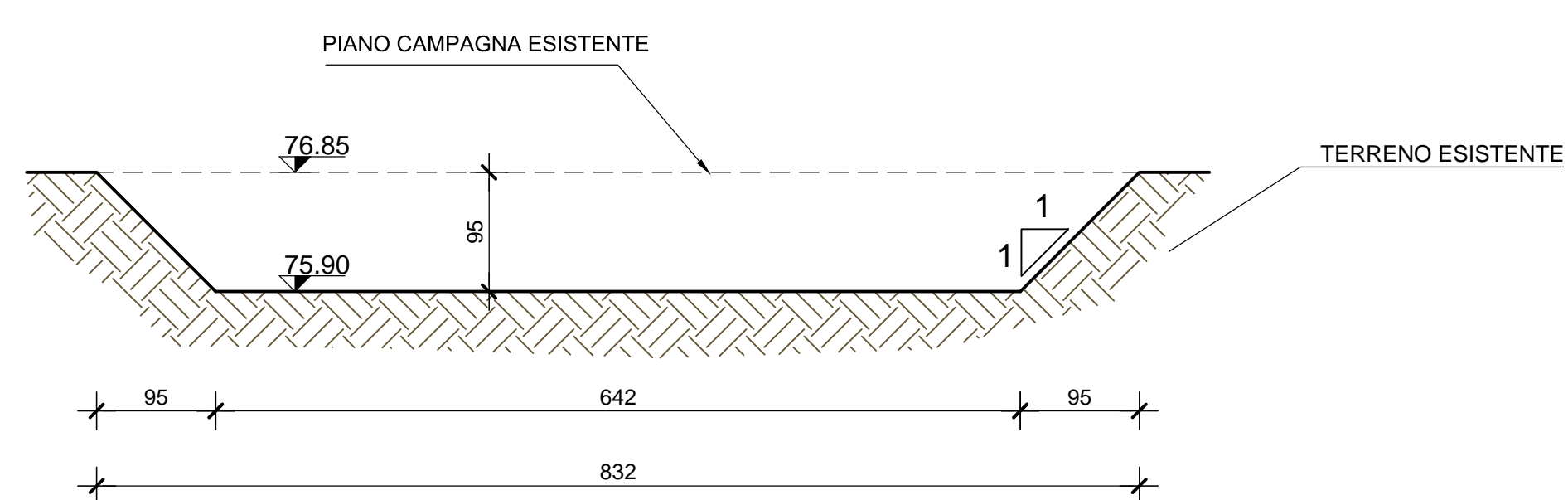


SEZIONE LONGITUDINALE A-A
Scala 1:50



SEZIONE B-B
Scala 1:50



TOMBINO	PAI Vasca 2
TIPOLOGIA	6 DN500
PK	6+660,00
VOLUME DI SCAVO [m³]	290,54

I PROGETTISTI Ing. Alberto SANCHIRO - Progettista e Coordinatore Ing. Simone MASCIALLO - Progettista	ATTIVA DI SUPPORTO RTP: Lombardi Ingegneria S.r.l. TechProject S.r.l.
COLLABORATORI Geom. Andrea DELL'AMMA Geom. Massimo MARINO Geom. Giuseppe GALI	- Struttura - Clientela - Impianti
IL COORDINATORE IN FASE DI PROGETTAZIONE Ing. Alberto SANCHIRO	
IL RESPONSABILE DEL PROCEDIMENTO Ing. Gianfranco PAGGIALUNGA	
RESPONSABILE PROJECT MANAGEMENT E PROGETTI SPECIFICI Ing. Nicola MARZI	
IL COMISSARIO STRAORDINARIO Ing. Vincenzo MARZI	

CODICE PROGETTO	NOV. FILE	REVISIONE	SCALA:
PROGETTO	T00_TM24_STR_CPO1_B.pdf	B	1:50
ELAB.	T00TM24STRCP01		

REV.	DESCRIZIONE	DATA	REDATTO	VERIFICATO	APPROVATO
B	REVISIONE DEL PROGETTO DEFINITIVO	Marzo 2022			
A	REVISIONE DEL PROGETTO DEFINITIVO	Ottobre 2018			