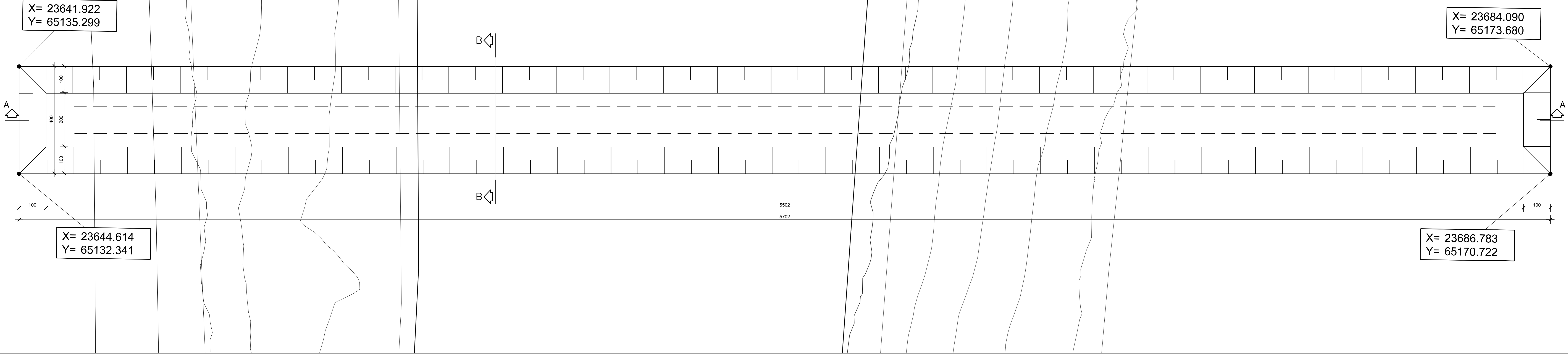
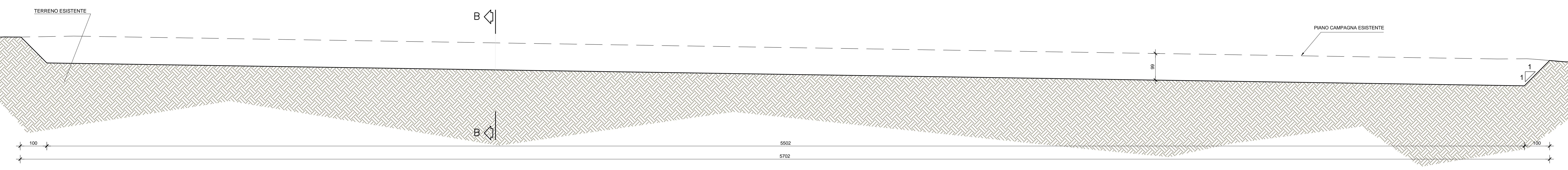


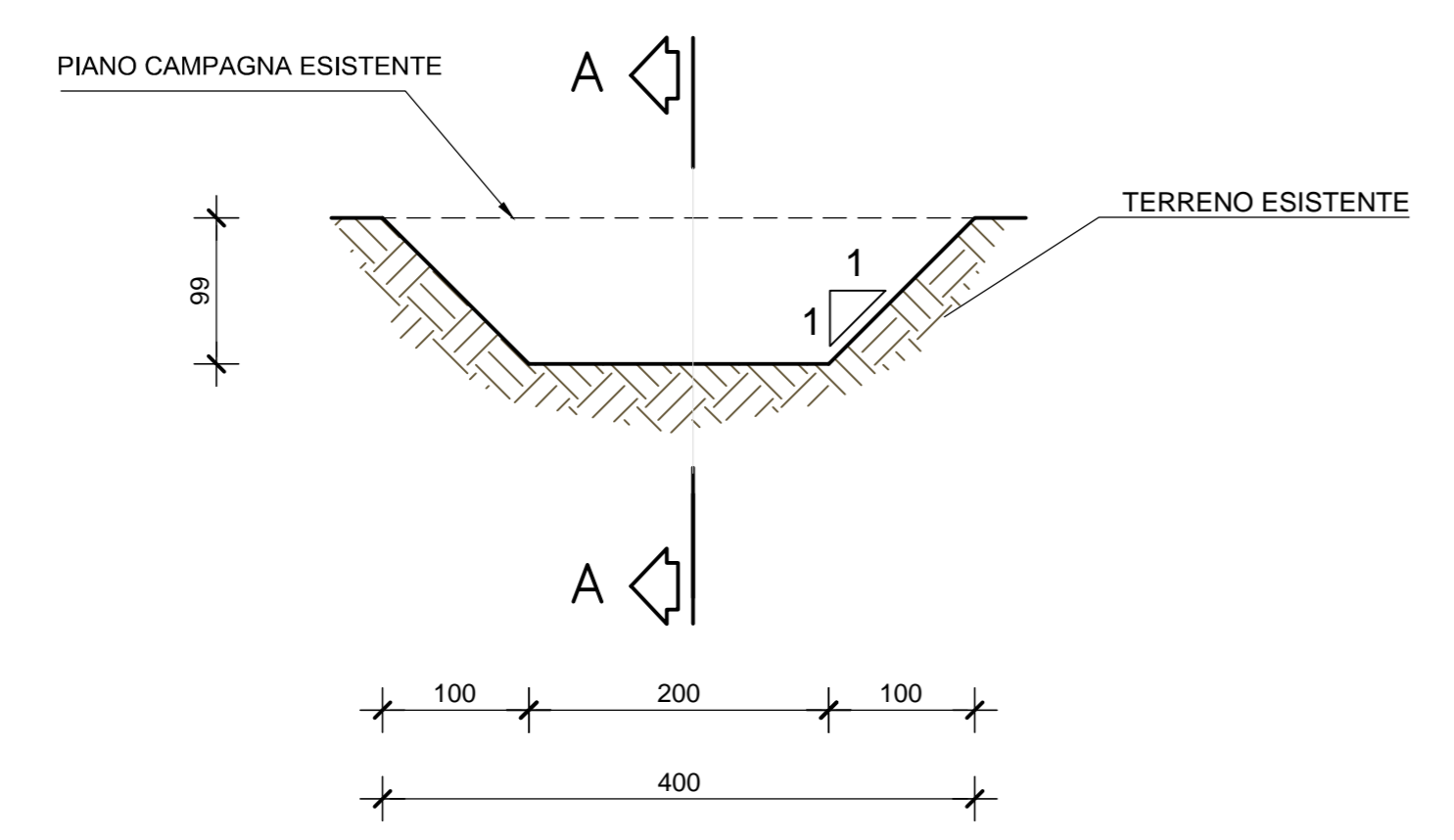
PLANIMETRIA
Scala 1:50



SEZIONE LONGITUDINALE A-A
Scala 1:50



SEZIONE B-B
Scala 1:50



TOMBINO	faunistico 2
TIPOLOGIA	DN1000
PK	4+060,00
VOLUME SCAVO [m³]	165,51

Sanas
GRUPPO FS ITALIANE Direzione Progettazione e Realizzazione Lavori

CORRIDOIO PLURIMODALE ADRIATICO
ITINERARIO MAGLIE - SANTA MARIA DI LEUCA
S.S. N° 275 "DI S. MARIA DI LEUCA"
LAVORI DI AMMODERNAMENTO E ADEGUAMENTO ALLA SEZ. B DEL D.M. 5.11.2001
S.S. 16 dal km 985+700 al km 985+386 - S.S. 275 dal Km 0+000 al km 37+000
1° Lotto: Dal Km 0+000 di prog. al Km 23+300 di prog.

PROGETTO DEFINITIVO COD. BA283

PROGETTAZIONE: ANAS - STRUTTURA TERRITORIALE PUGLIA

I PROGETTISTI:
Ing. Alberto SANDRICO - Progettista e Coordinatore
Ing. Silvana MASCIOLLO - Progettista

COLLABORATORI:
Geom. Andrea DELL'ANNA
Geom. Massimo MANTANO
Geom. Giuseppe CALO'

IL COORDINATORE IN FASE DI PROGETTAZIONE:
Ing. Alberto SANDRICO

IL RESPONSABILE DEL PROCEDIMENTO:
Ing. Gianfranco PASQUALONIA

RESPONSABILE PROJECT MANAGEMENT E PROGETTI SPECIALI:
Ing. Nicola MARZI

IL COMMISSARIO STRAORDINARIO:
Ing. Vincenzo MARZI

ATTIVITA' DI SUPPORTO:
RTP:
Lombardi Ingegneria S.r.l. - Strutture
TechProject S.r.l. - Geotecnica
Impianti

09-OPERE D'ARTE MINORI
6-Attraversamenti faunistici
Attraversamento 2
Pianta scavi

CODICE PROGETTO	NOME FILE	REVISIONE	SCALA:
PROGETTO: L0503A D 1701	TOO_TM25_STR_CP01_B.pdf	B	1:50
CODICE ELAB.	ELAB.		
L0503A D 1701	TOO_TM25_STR_CP01_B		

B	REVISIONE DEL PROGETTO DEFINITIVO	Marzo 2022			
A	REVISIONE DEL PROGETTO DEFINITIVO	Ottobre 2018			
REV.	DESCRIZIONE	DATA	REDATTO	VERIFICATO	APPROVATO