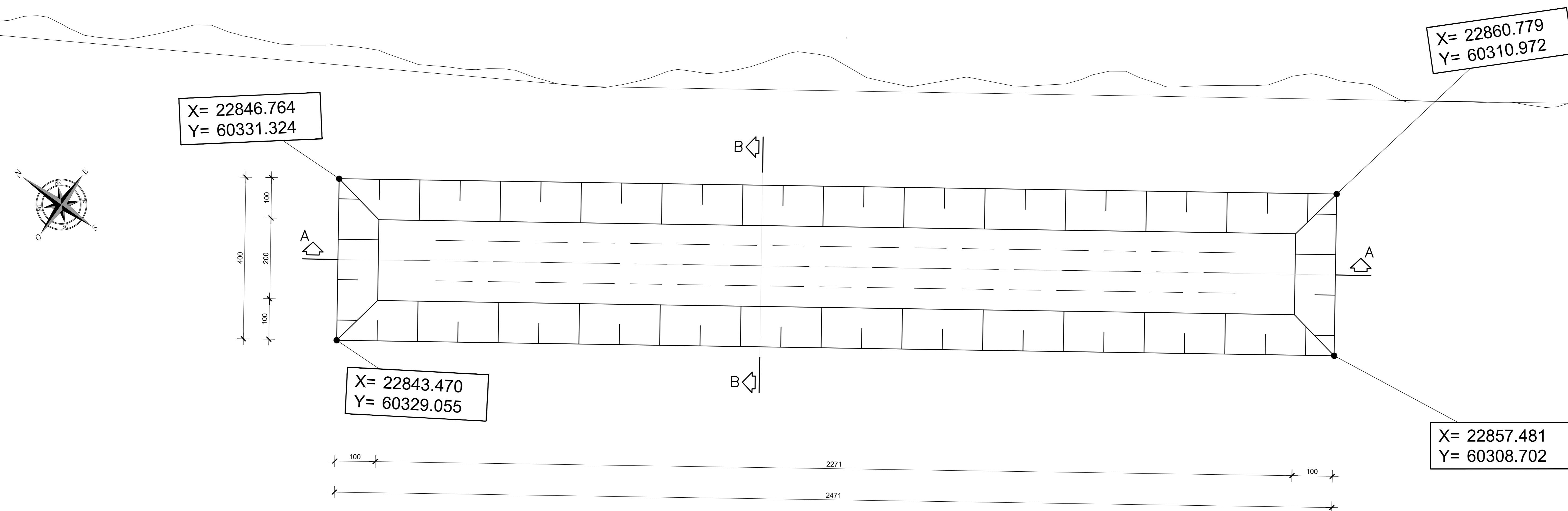
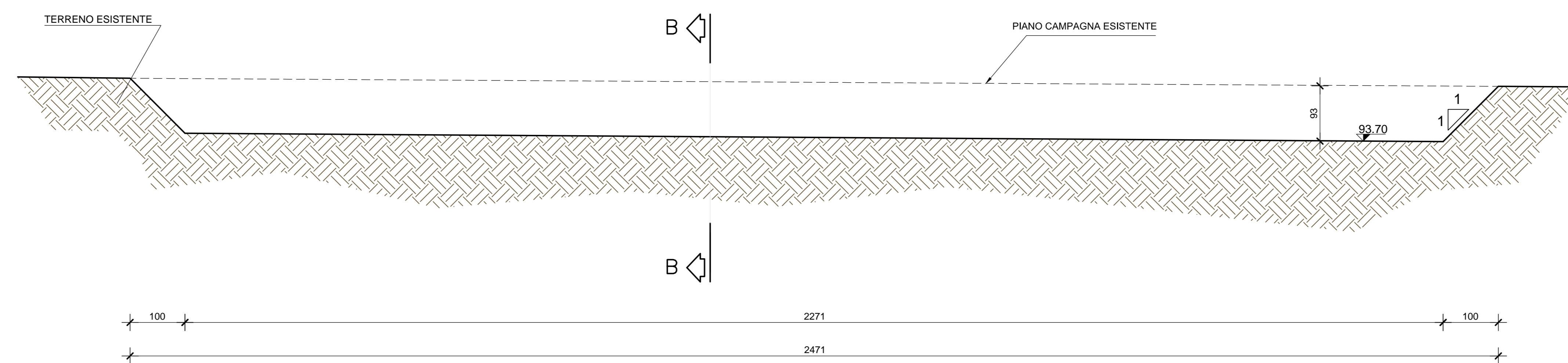


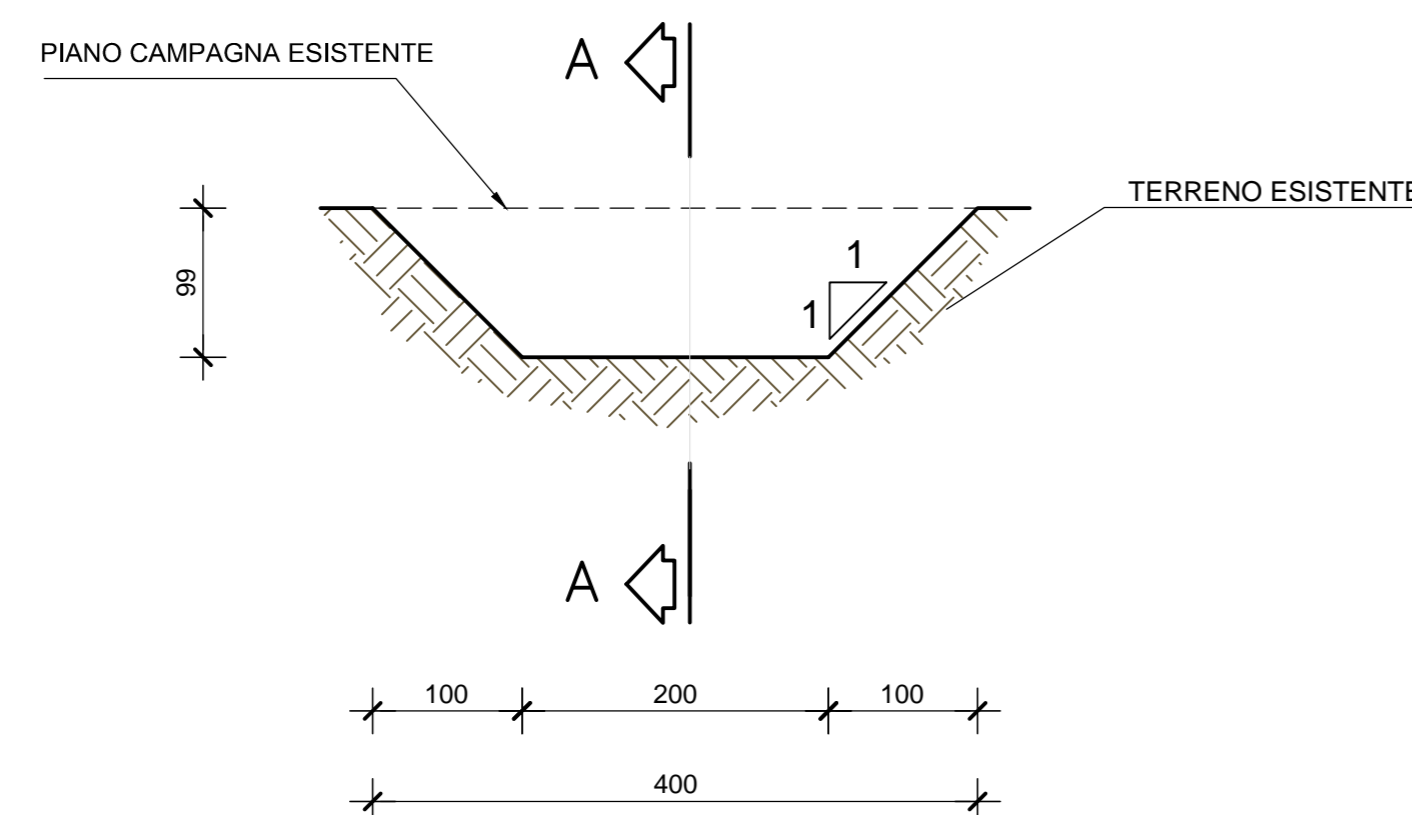
PLANIMETRIA  
Scala 1:50



SEZIONE LONGITUDINALE A-A  
Scala 1:50



SEZIONE B-B  
Scala 1:50



<b>TOMBINO</b>	<b>faunistico 5</b>
<b>TIPOLOGIA</b>	<b>DN1000</b>
<b>PK - SCS7</b>	<b>0+500,00</b>
<b>VOLUME SCAVO [m<sup>3</sup>]</b>	<b>70,7</b>

<b>I. PROGETTISTI</b> Ing. Alberto SANDRICO - Progettista e Coordinatore Ing. Simona MASCIUOLO - Progettista	<b>ATTIVITA' DI SUPPORTO</b>
<b>COLLABORATORI</b> Geom. Andrea DELL'ANNA Geom. Massimo MARFANO Geom. Giuseppe CALO'	<b>RTP:</b> Lombardi Ingegneria S.r.l. - Struttura TechProject S.r.l. - Impianti
<b>II. COORDINATORE IN FASE DI PROGETTAZIONE</b> Ing. Alberto SANDRICO	
<b>III. RESPONSABILE DEL PROCEDIMENTO</b> Ing. Gianfranco PASQUALONIA	
<b>RESPONSABILE PROJECT MANAGEMENT E PROGETTI SPECIALI</b> Ing. Nicola MARZI	
<b>IV. COMMISSARIO STRAORDINARIO</b> Ing. Vincenzo MARZI	

**09-OPERE D'ARTE MINORI**  
**6-Attraversamenti faunistici**  
Attraversamento 5  
Pianta scavi

<b>CODICE PROGETTO</b>	<b>NOME FILE</b>	<b>REVISIONE</b>	<b>SCALA:</b>
PROGETTO: L0503A D 1701	TOO_TM28_STR_CP01_B.pdf	B	1:50
<b>CODICE ELAB.</b>	<b>CODICE TRACCE</b>		
L0503A D 1701	T00TM28STRCP01		

<b>REV.</b>	<b>DESCRIZIONE</b>	<b>DATA</b>	<b>REDATTO</b>	<b>VERIFICATO</b>	<b>APPROVATO</b>
B	REVISIONE DEL PROGETTO DEFINITIVO	Maggio 2022			
A	REVISIONE DEL PROGETTO DEFINITIVO	Ottobre 2018			