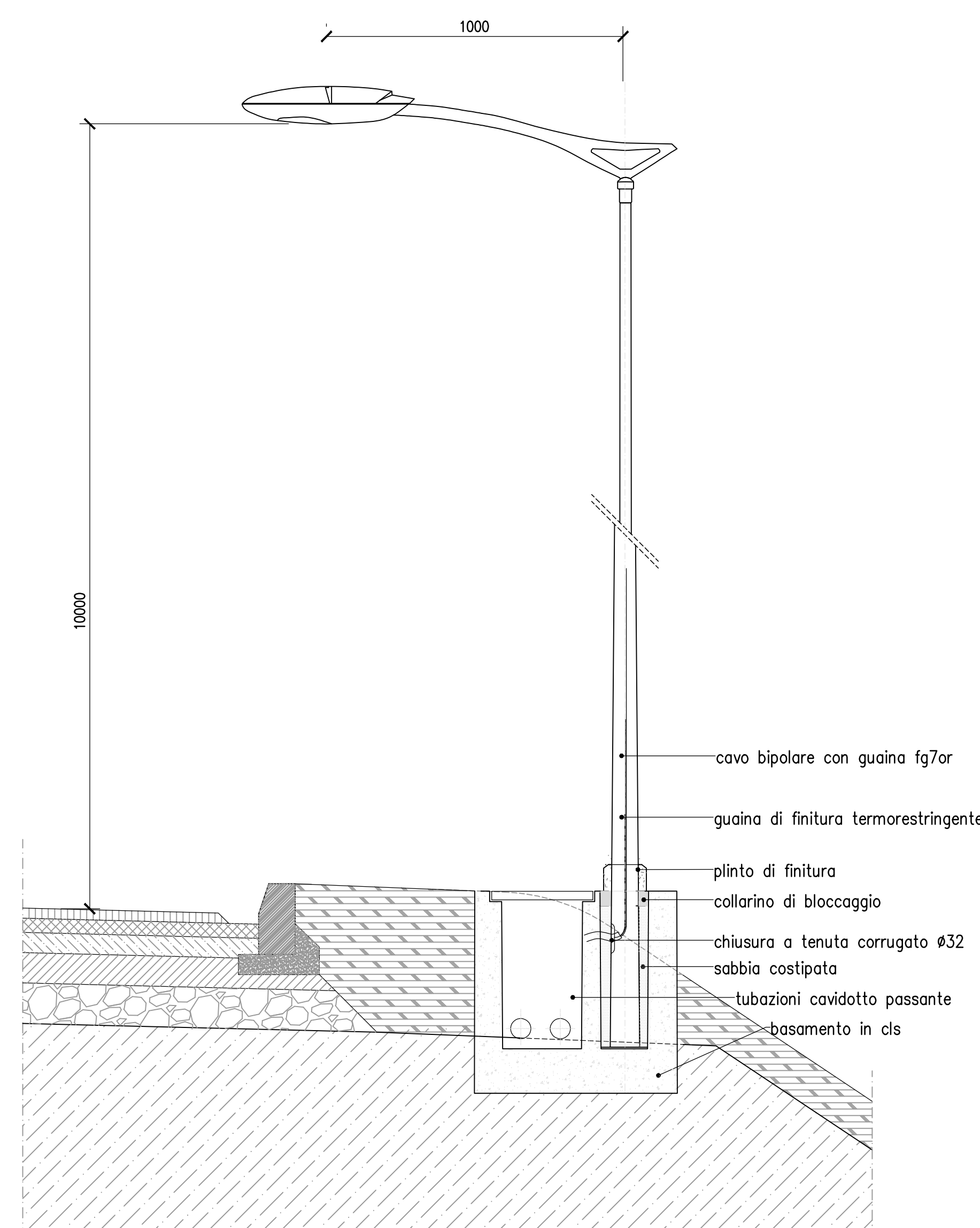


PALO DA 10 M E LAMPADA DA 130 W

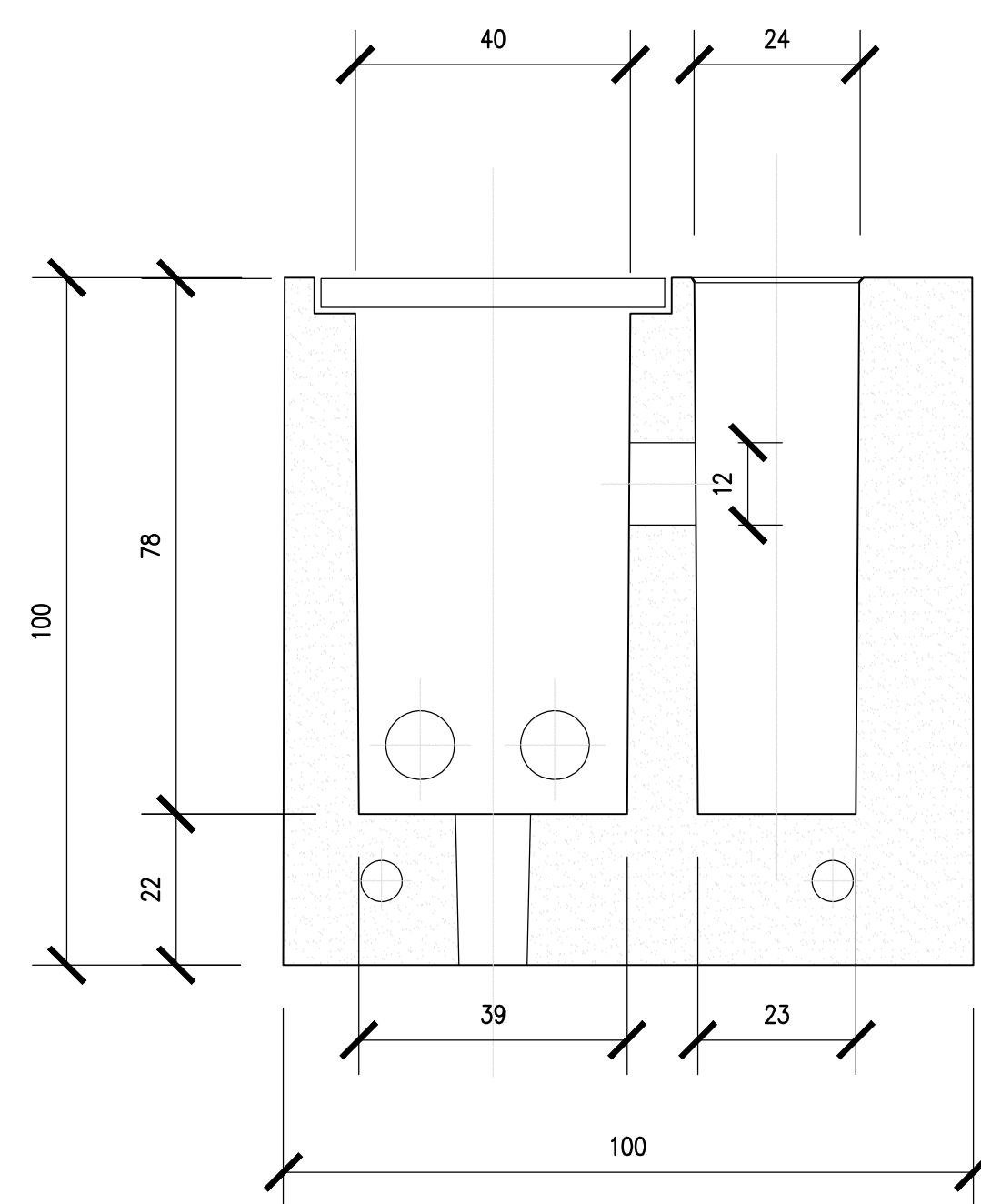


PLINTO PREFABBRICATO

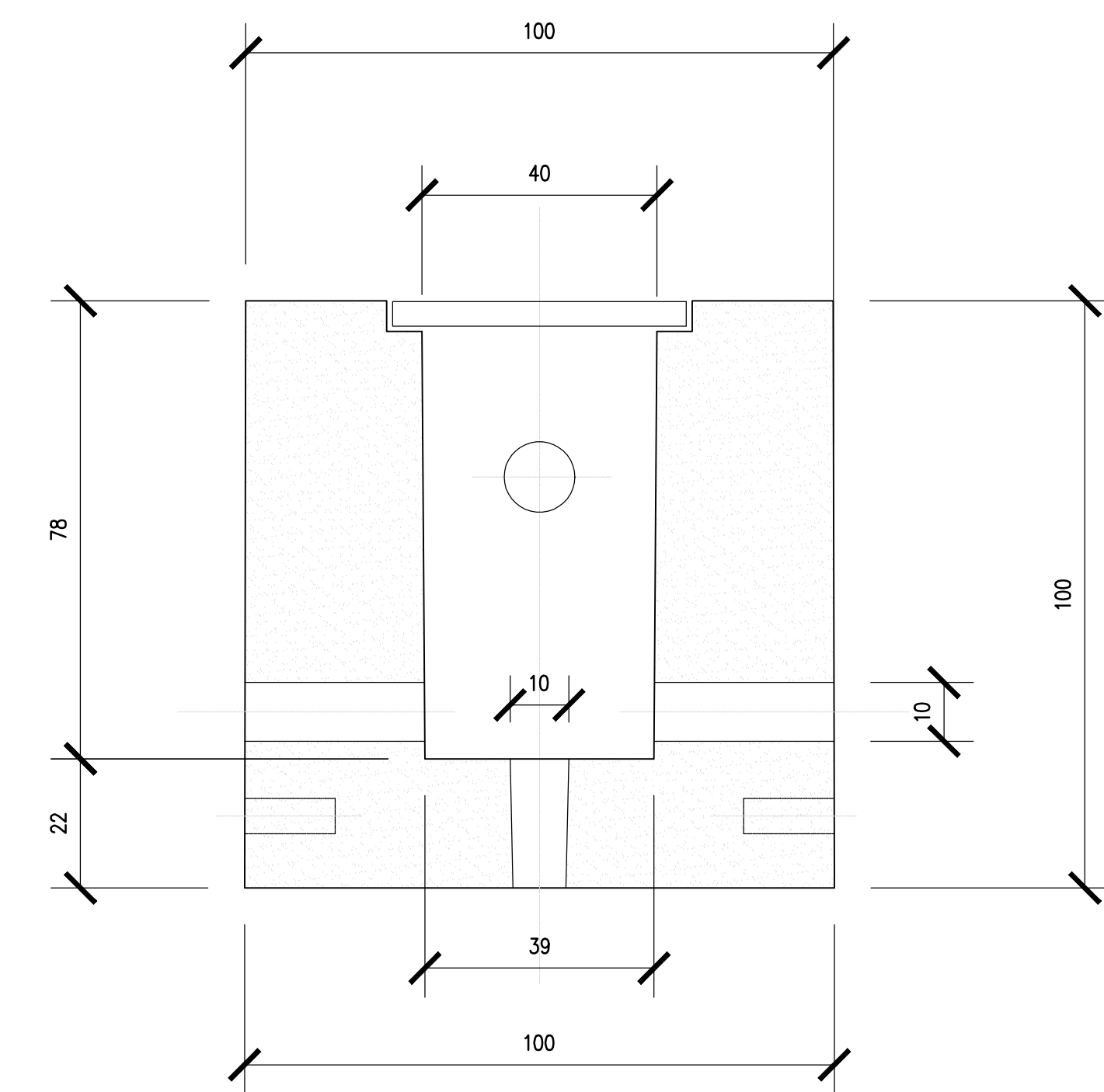
Pianta e Sezioni

Scala: 1:10

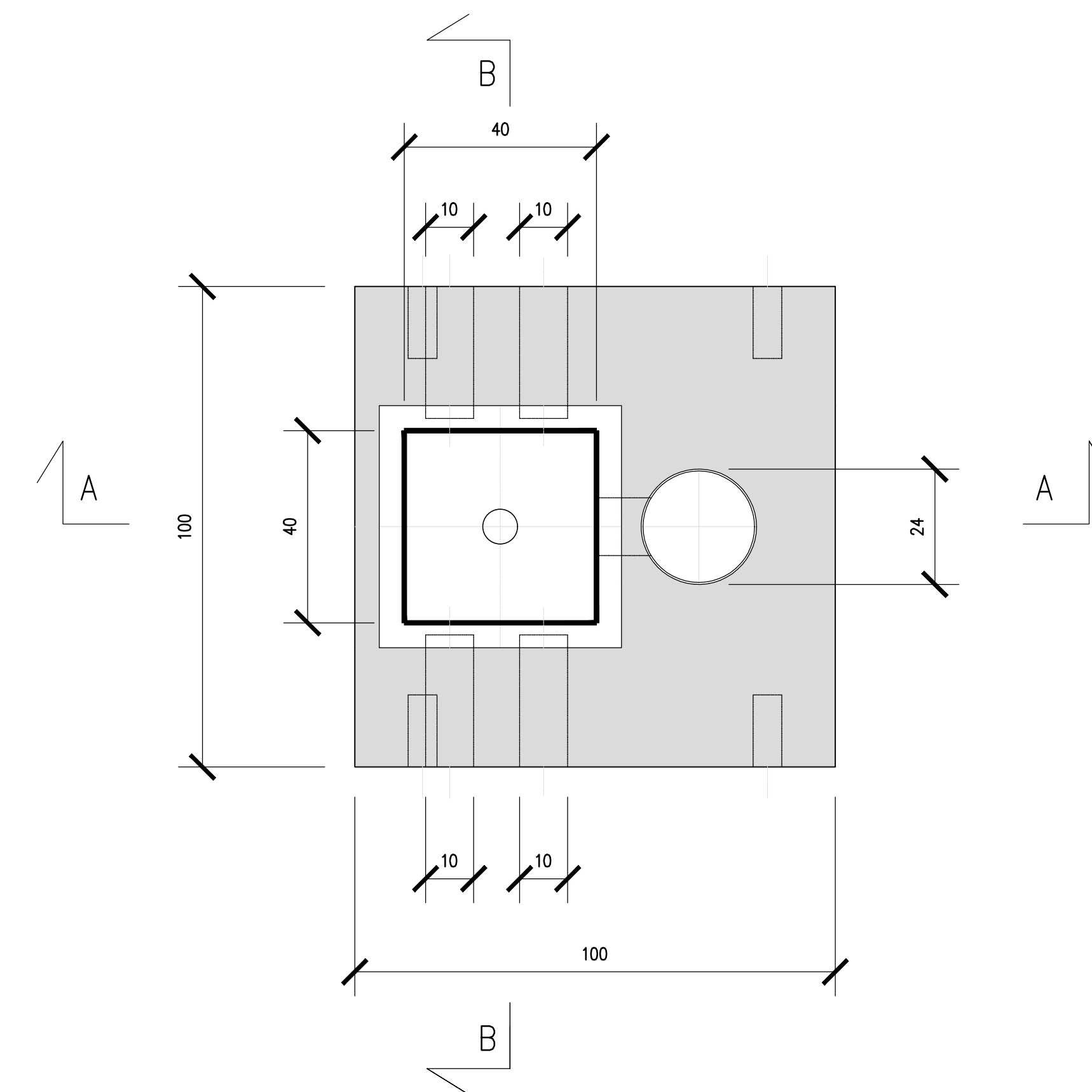
Sezione A-A



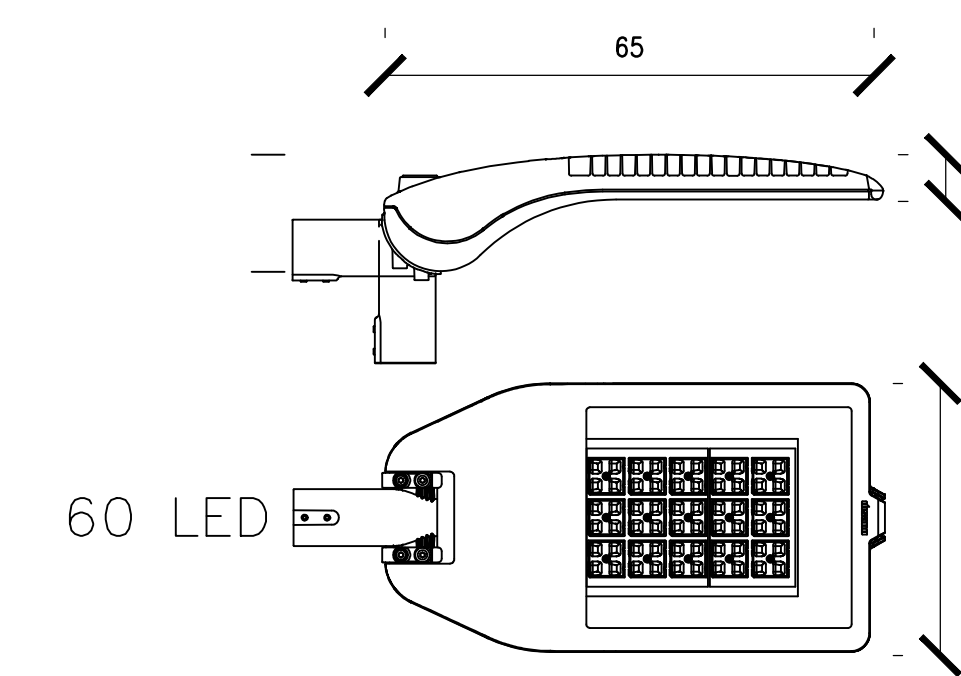
Sezione B-B



Pianta



DETTAGLIO LAMPADA

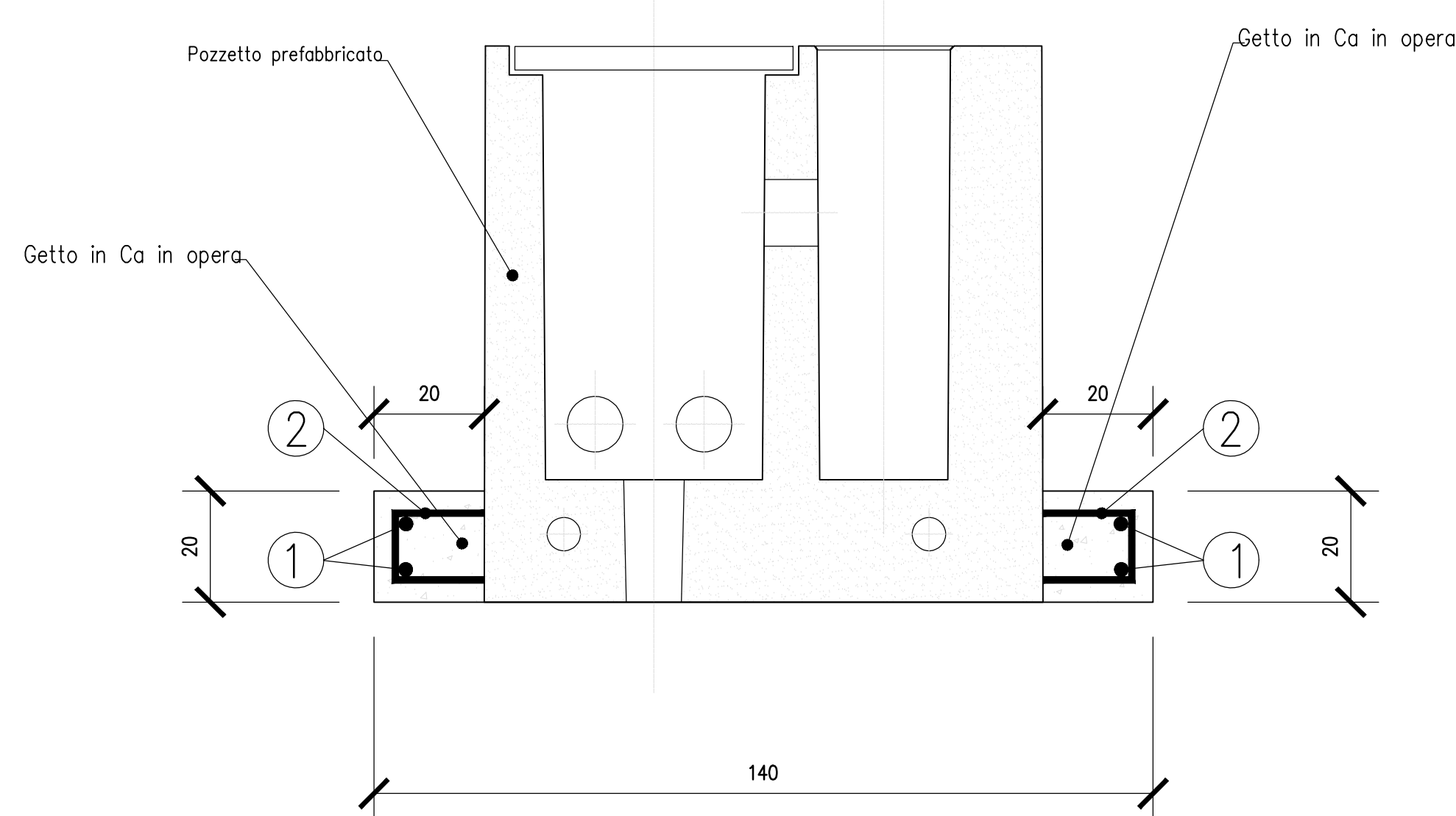


PLINTO PREFABBRICATO CON ZOCCOLO GETTATO IN OPERA

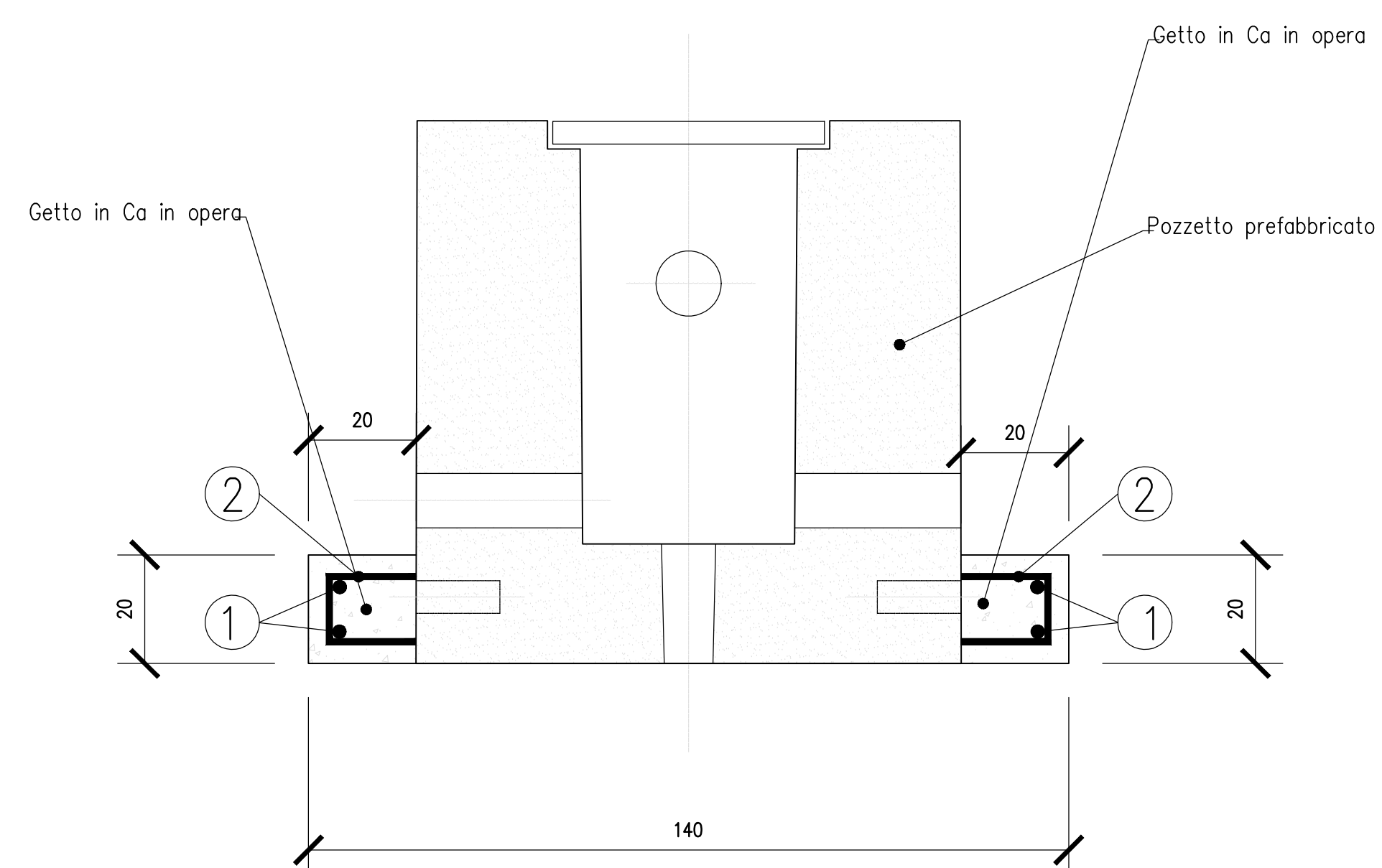
Carpenteria ed Armatura

Scala: 1:10

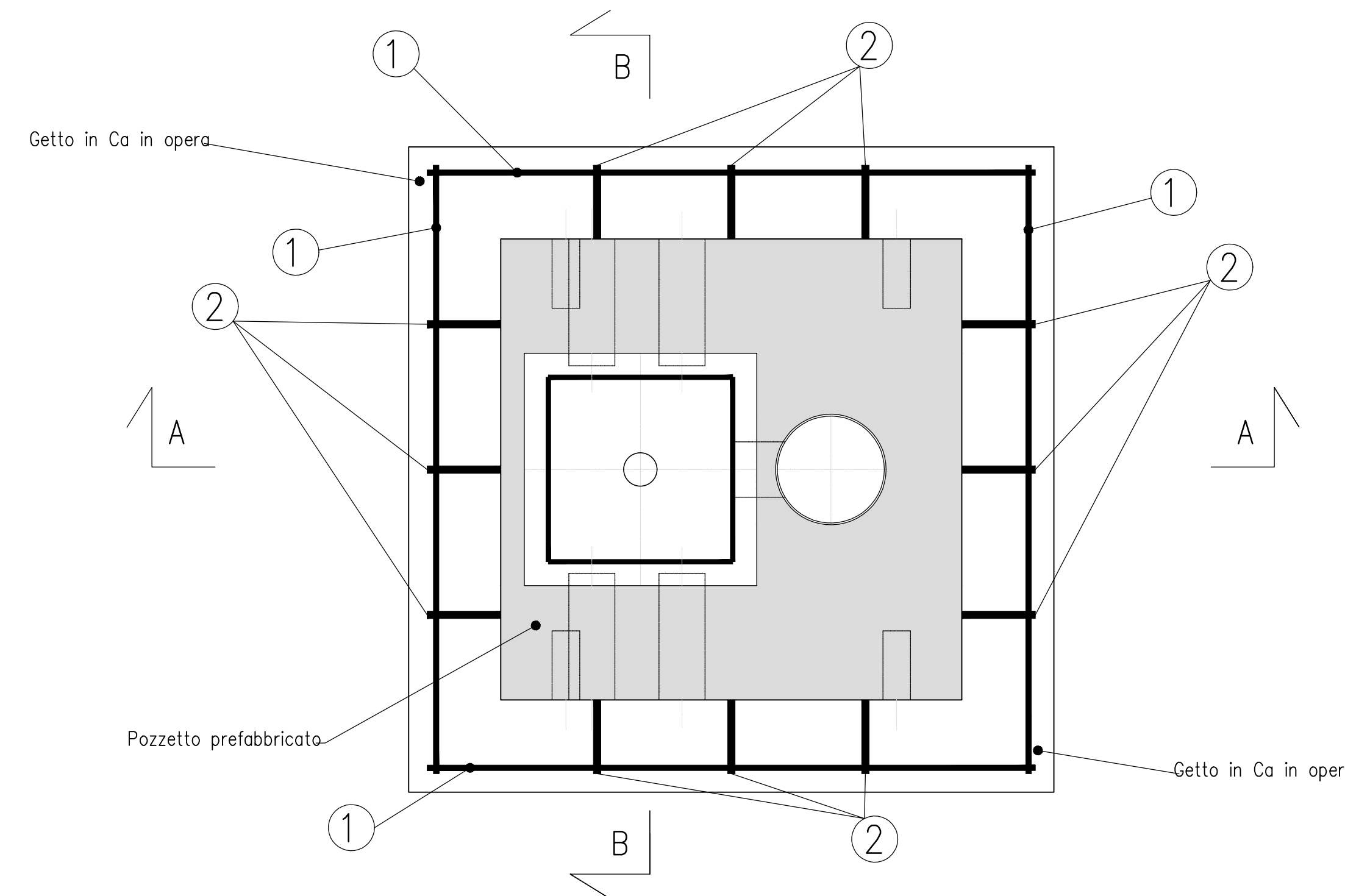
Sezione A-A



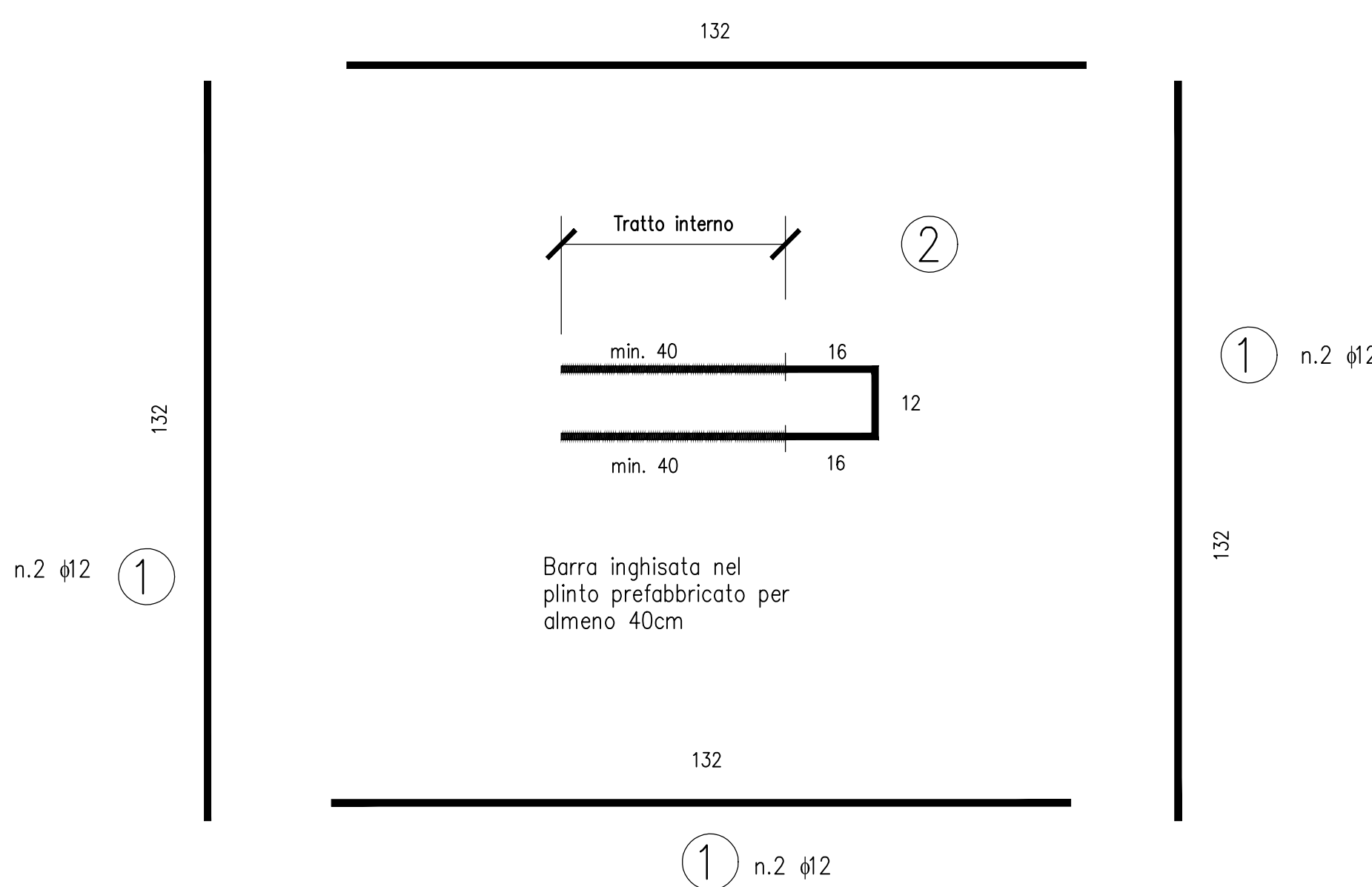
Sezione B-B



Pianta



Armatura Sottofondazione ① n.2 #12



- Acciaio da carpenteria: B450C
- Cis prefabbricato: C32/40
- Cis gettato in opera: C25/30
- Classe di esposizione: XC2
- Copriferro minima: 4 cm

Sanas GRUPPO FS ITALIANE Direzione Progettazione e Realizzazione Lavori

CORRIDOIO PLURIMODALE ADRIATICO
ITINERARIO MAGLIE - SANTA MARIA DI LEUCA
S.S. N° 275 "DI S. MARIA DI LEUCA"
LAVORI DI AMMODERNAMENTO E ADEGUAMENTO ALLA SEZ. B DEL D.M. 5.11.2001
 S.S. 16 dal km 985+700 al km 985+386 - S.S. 275 dal Km 0+000 al km 37+000
 1° Lotto: Dal Km 0+000 di prog. al Km 23+300 di prog.

PROGETTO DEFINITIVO

COD. BA283

PROGETTAZIONE: **ANAS - STRUTTURA TERRITORIALE PUBBLICA**

I. PROGETTISTI Ing. Alberto SANCHEZCO - Progettista e Coordinatore Ing. Simona MASCIULLO - Progettista	ATTIVITA' DI SUPPORTO RTP: Lombardi Ingegneria S.r.L. TechProject S.r.L.
COLLABORATORI Geom. Andrea DELL'ANNA Geom. Massimo MARFANO Geom. Giuseppe CALO'	II. COORDINATORE IN FASE DI PROGETTAZIONE Ing. Alberto SANCHEZCO
III. RESPONSABILE DEL PROCEDIMENTO Ing. Giovanni PASCALUNGA	RESPONSABILE PROJECT MANAGEMENT E PROGETTI SPECIALI Ing. Nicola MARI
IV. COMMISSARIO STRAORDINARIO Ing. Vincenzo MARI	- Strutture - Geotecnica - Impianti

13-IMPIANTI
SV1 - SVINCOLO MAGLIE NORD
 Dettaglio palo e plinto di fondazione palo: carpenteria ed armatura

CODICE PROGETTO	NOV. FILE	REVISIONE	SCALA:
PROGETTO	TOO_IM01_IMP_DT03_A.pdf	B	Varie
ELAB.	TOO_IM01_IMP_DT03		

REV.	DESCRIZIONE	DATA	REDATTO	VERIFICATO	APPROVATO
B	REVISIONE DEL PROGETTO DEFINITIVO	Marzo 2022			
A	REVISIONE DEL PROGETTO DEFINITIVO	Genno 2019			