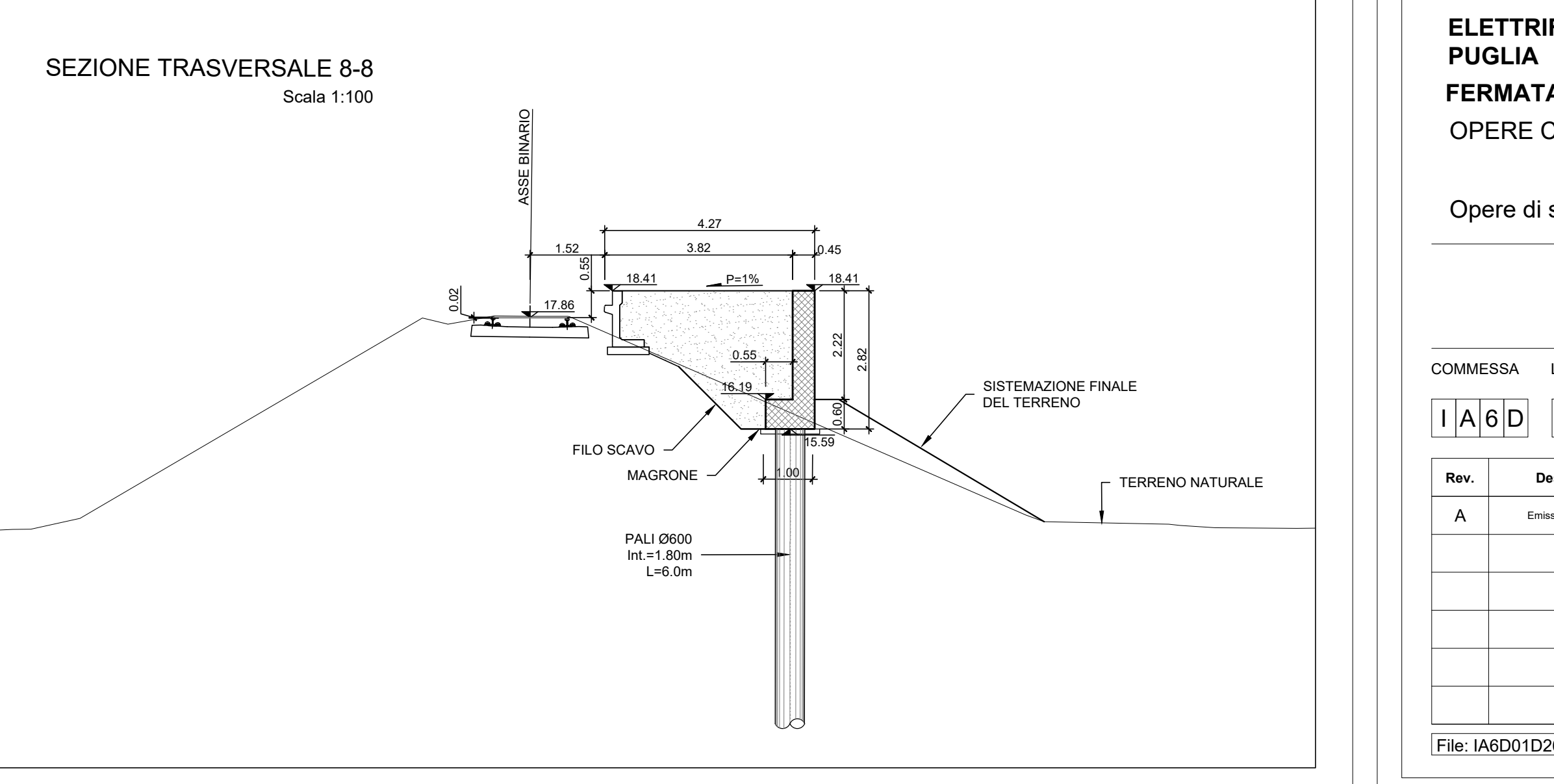
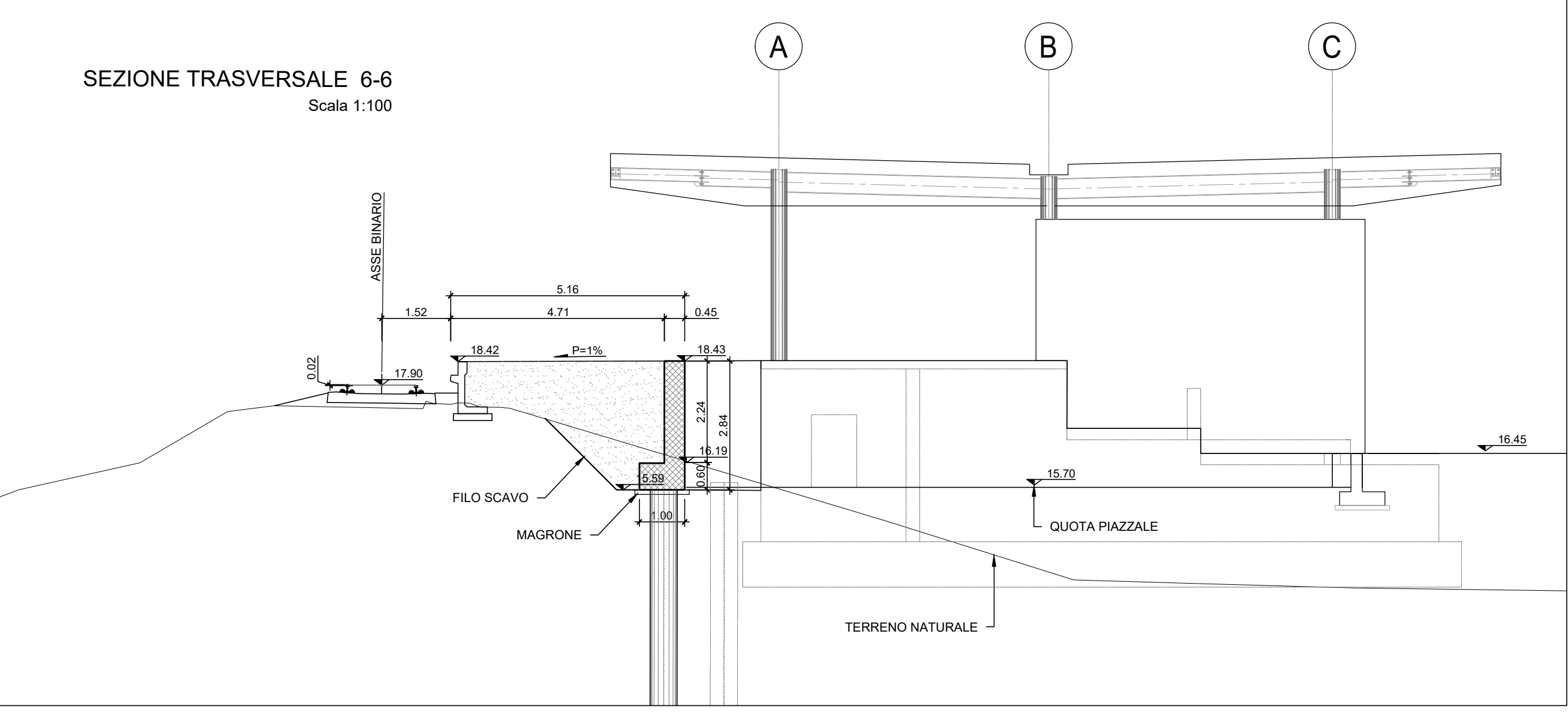
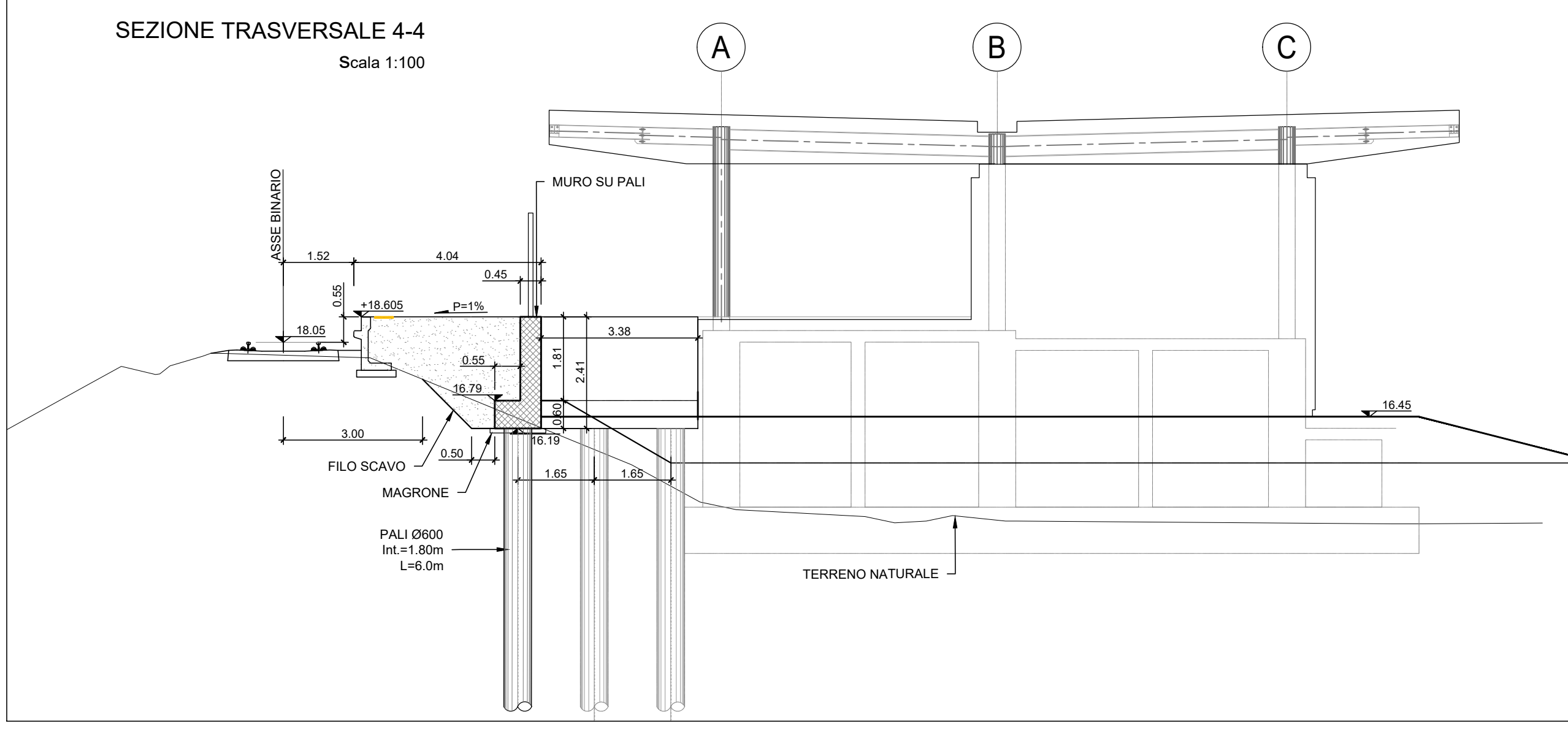
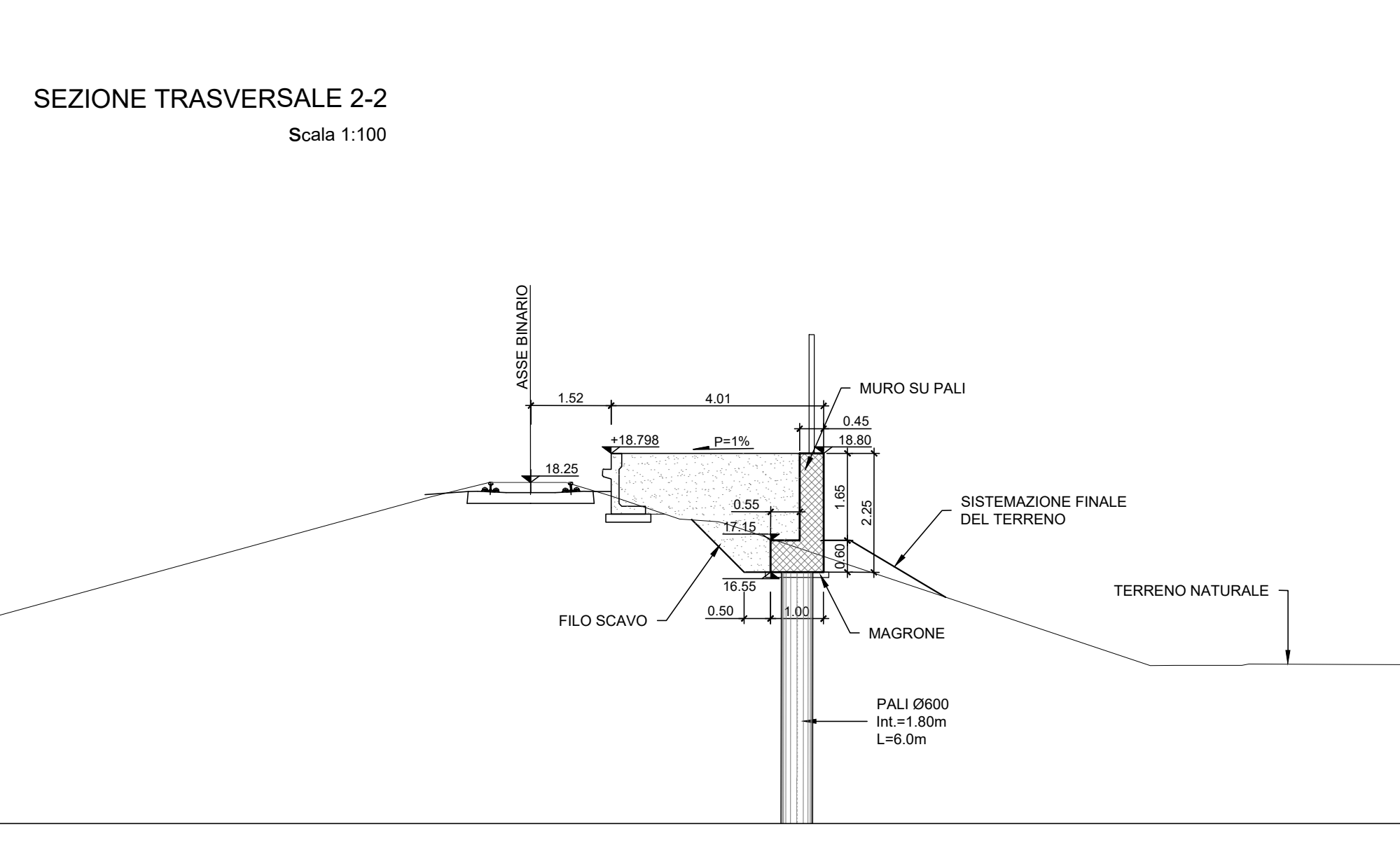
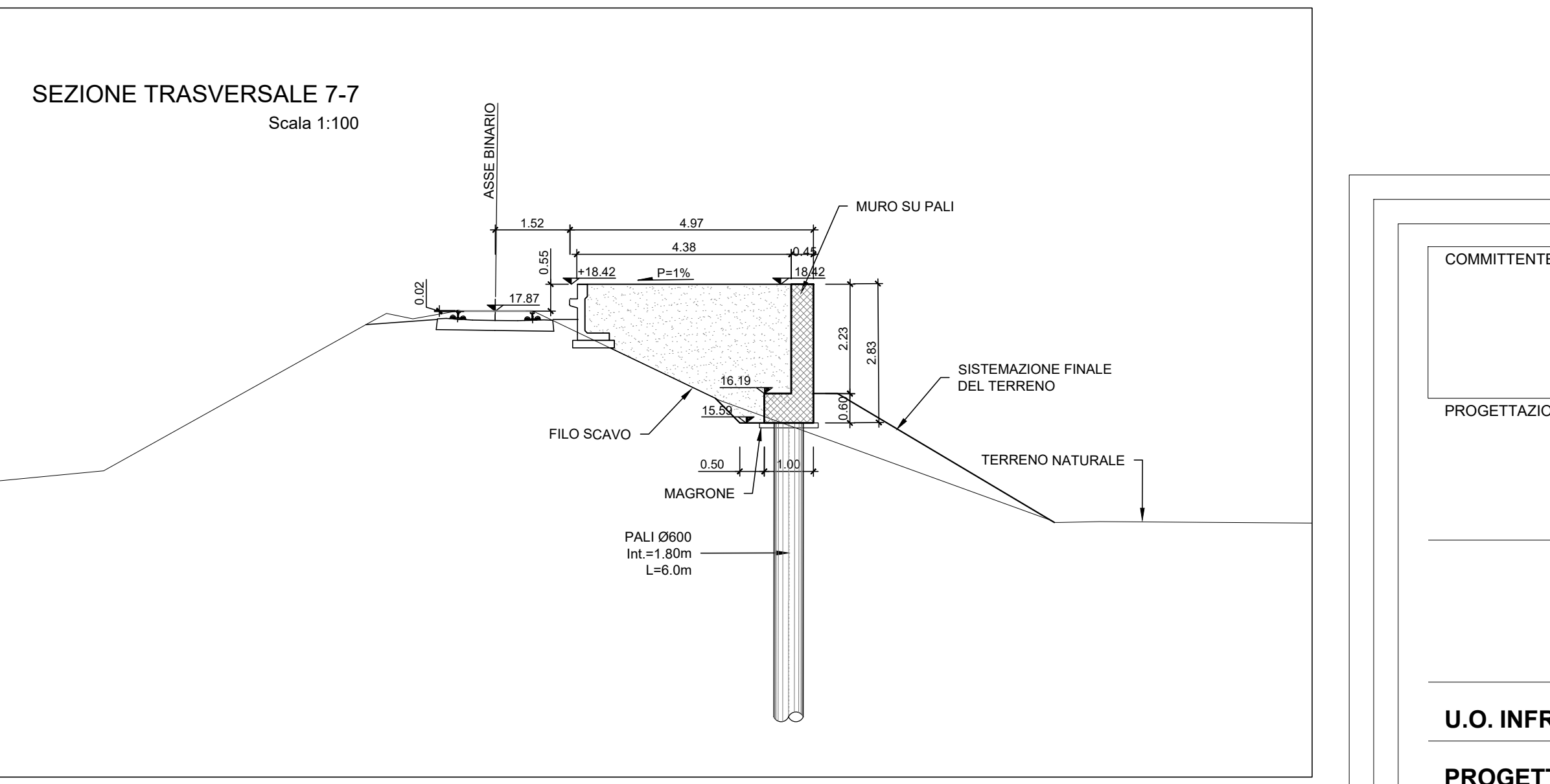
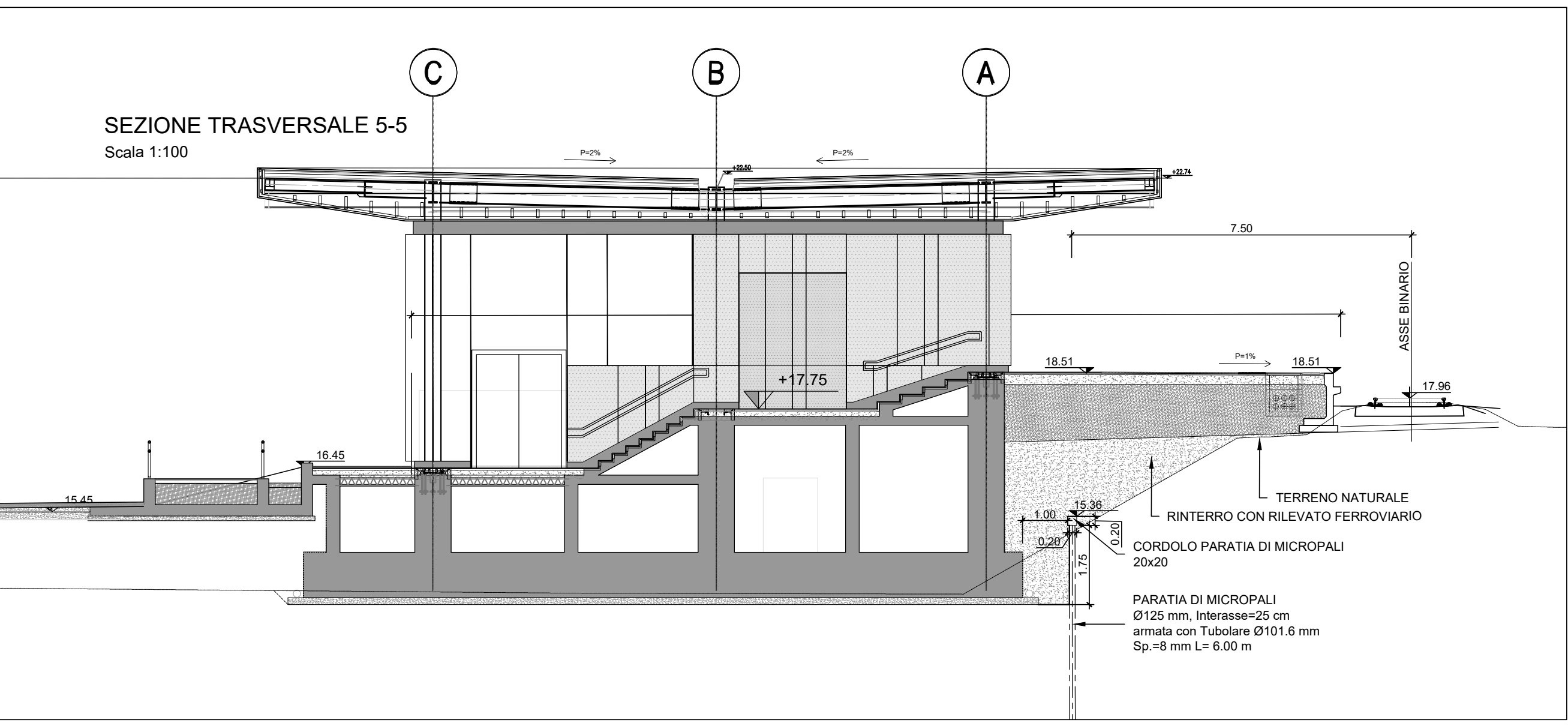
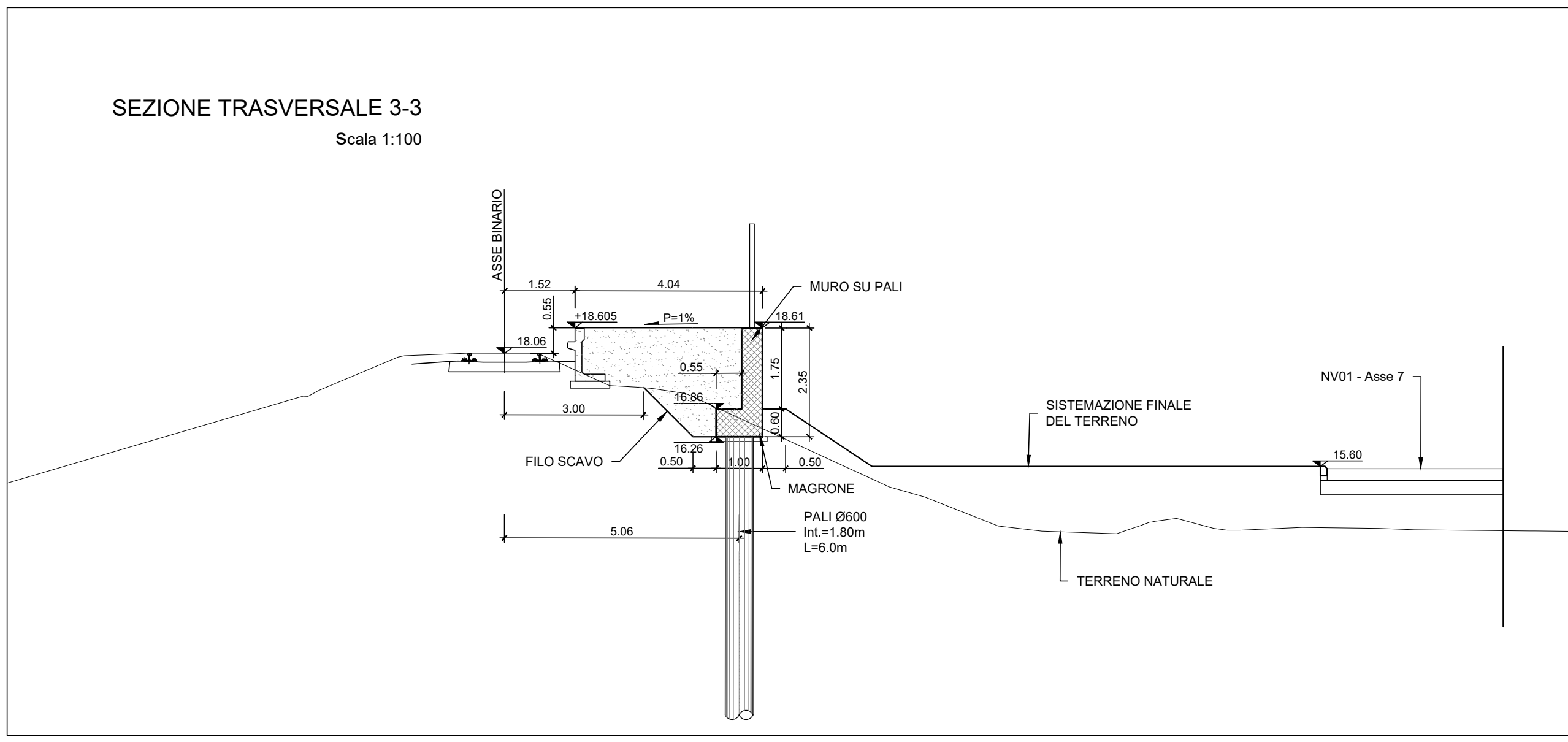
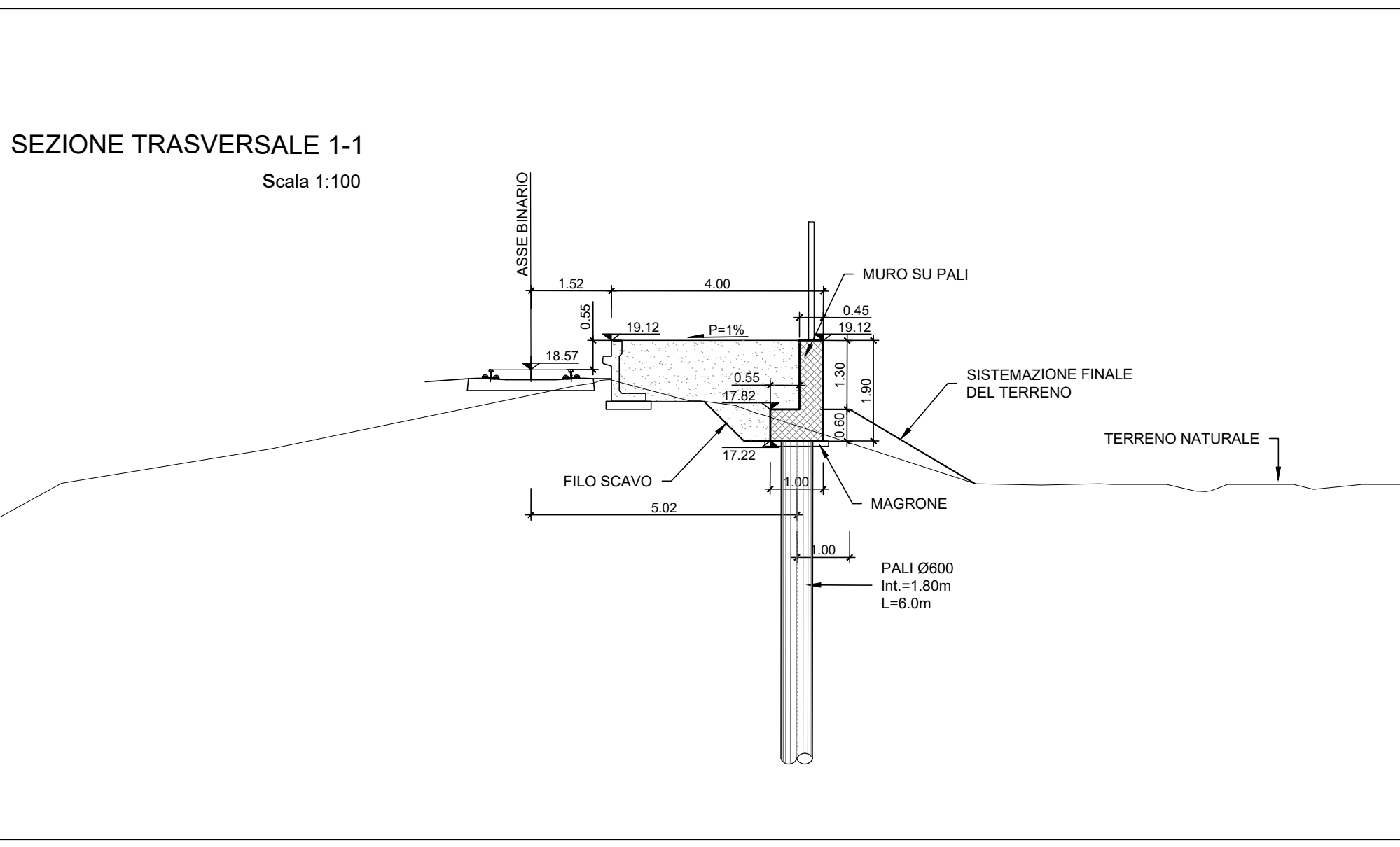
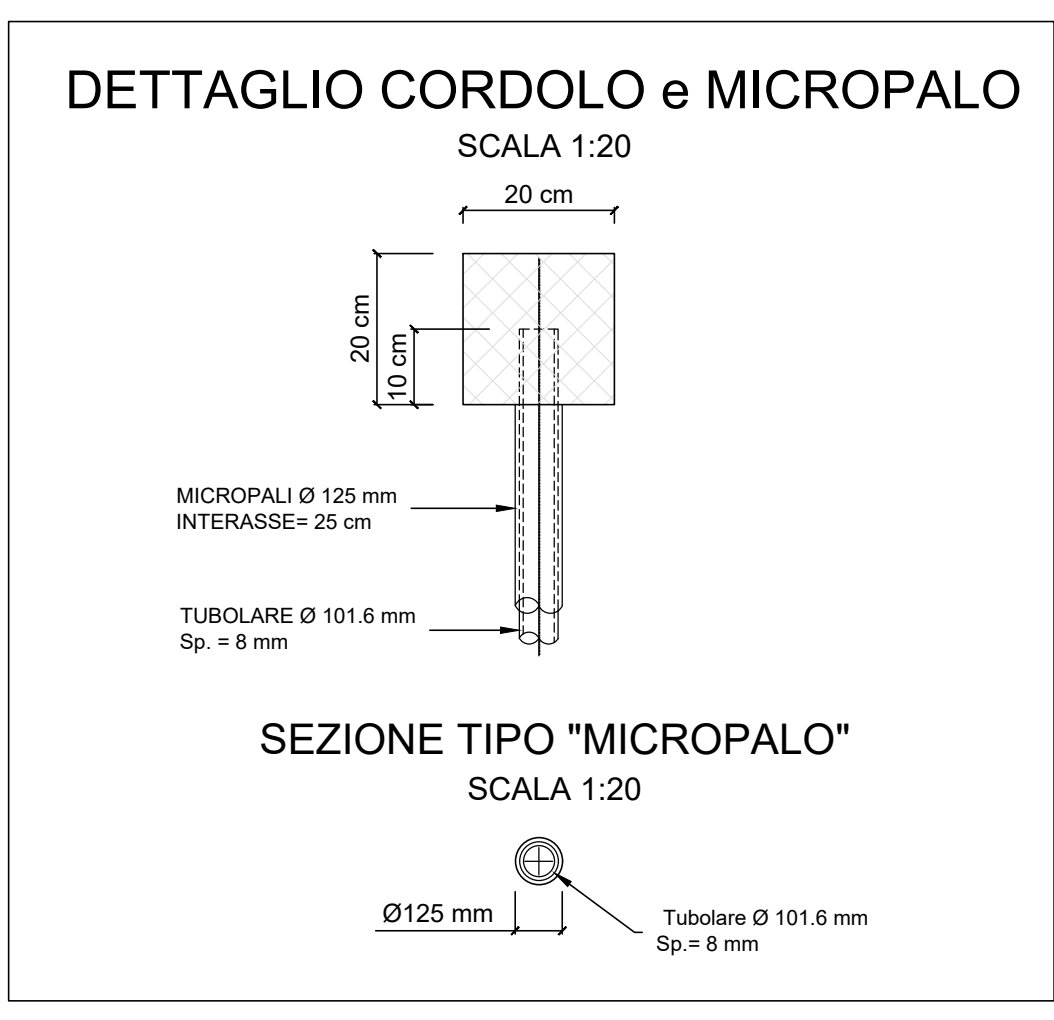
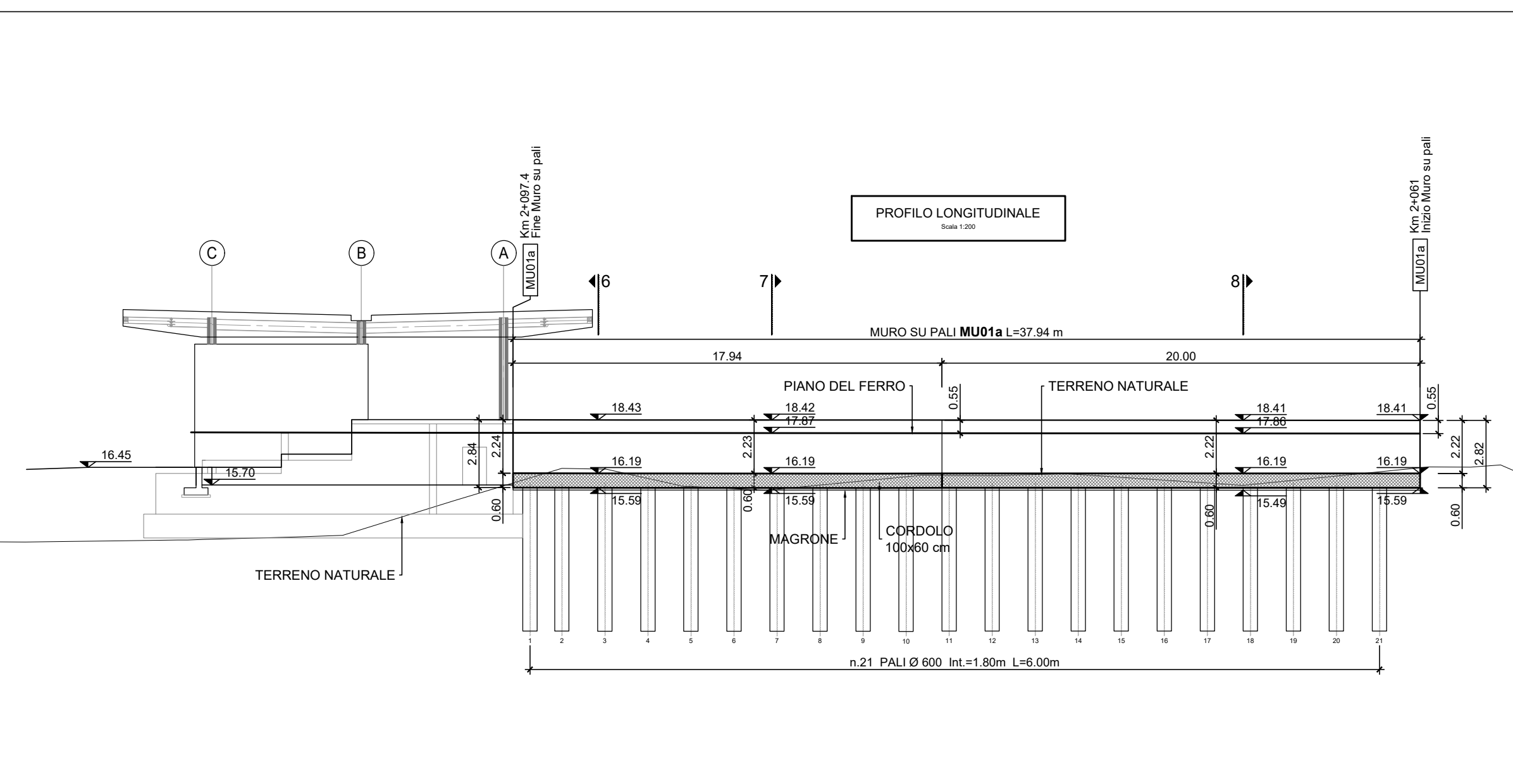
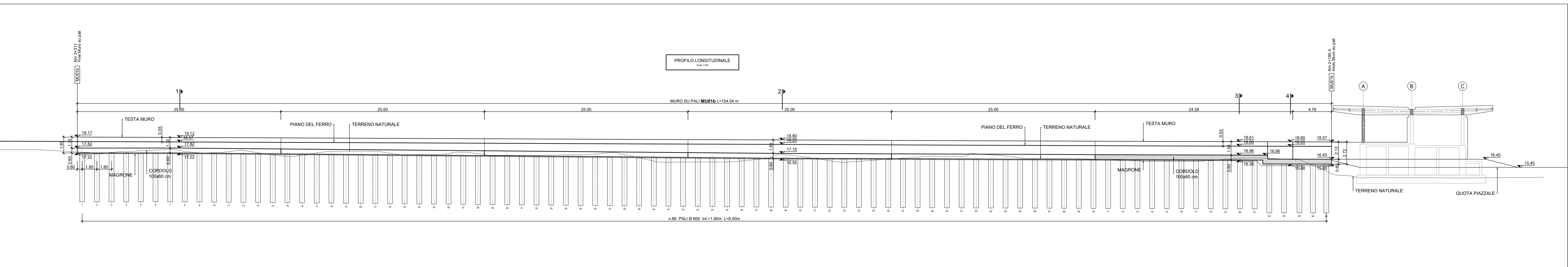


CA	605022.412
C 4	4572776.298
R	2000.000
T	129.686
Sv	259.010
PF	4.191
C	258.820
V	20
V	60



COMMITTENTE: **RFI**  
**RETE FERROVIARIA ITALIANA**  
**GRUPPO FERROVIE DELLO STATO ITALIANO**

PROGETTAZIONE: **ITALFERR**  
**GRUPPO FERROVIE DELLO STATO ITALIANO**

CLP: J54F18000010009

**U.O. INFRASTRUTTURE NORD**

**PROGETTO DEFINITIVO**

**ELETTRIFICAZIONE E POTENZIAMENTO LINEA BARLETTA - CANOSA DI PUGLIA**

**FERMATA OSPEDALE**

**OPERE CIVILI**

Opere di sostegno della banchina - Pianta e sezioni

SCALA: **Varie**

Rev.	Descrizione	Redatto	Data	Verificato	Data	Approvato	Data	Autorizzato	Data
A	Emissione definitiva								

File: IA6501D26BZMU010001A