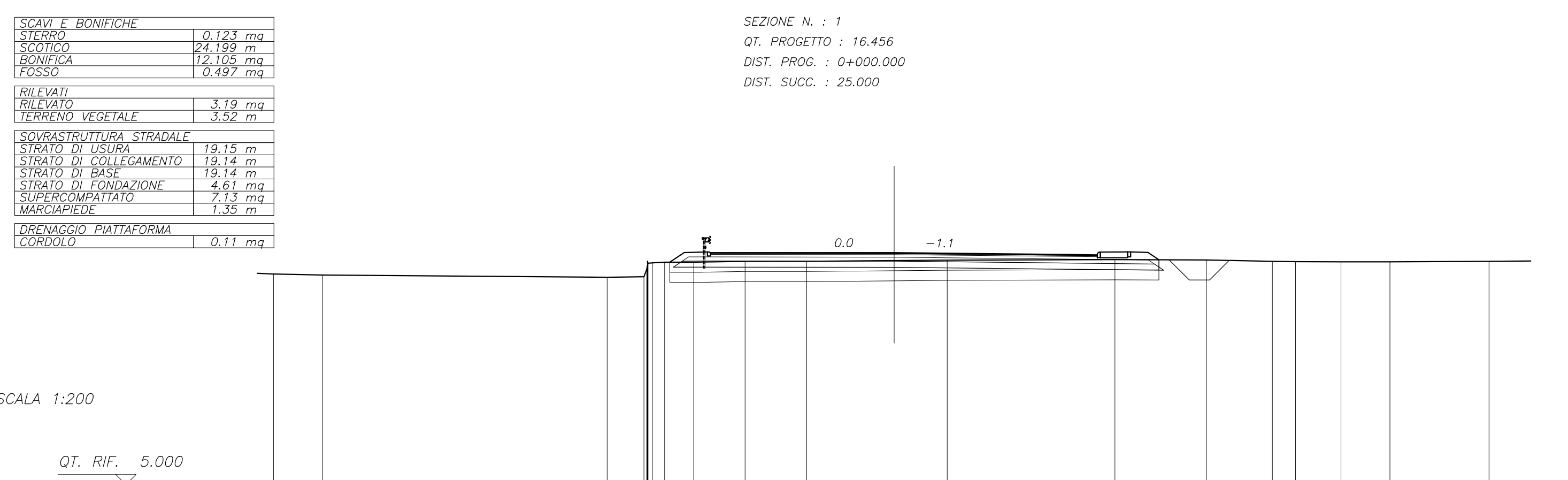
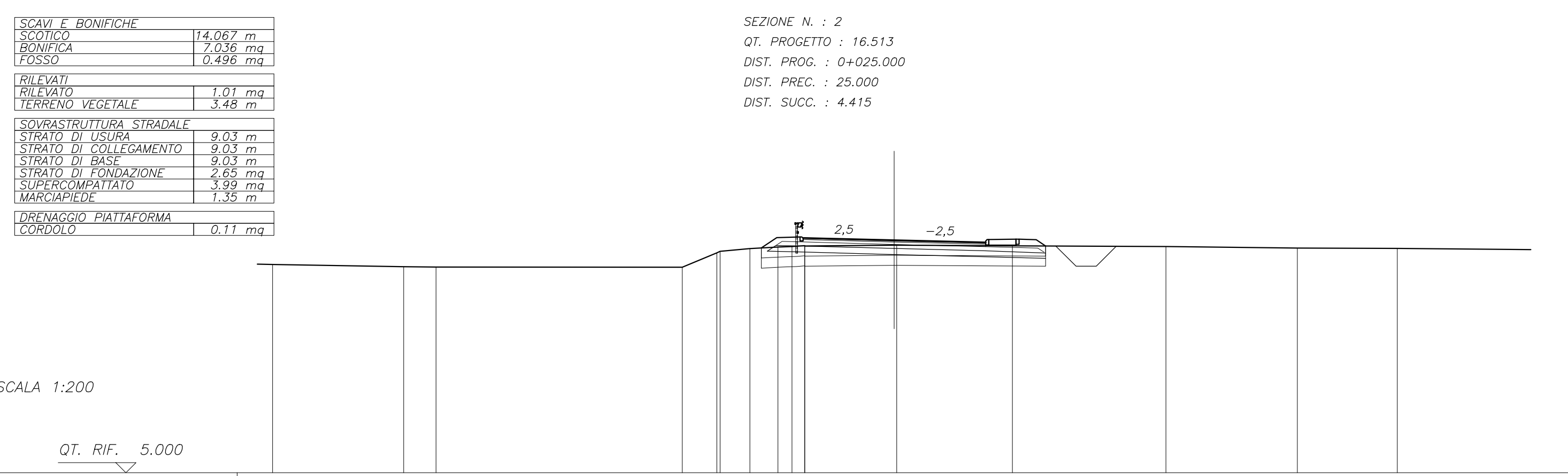


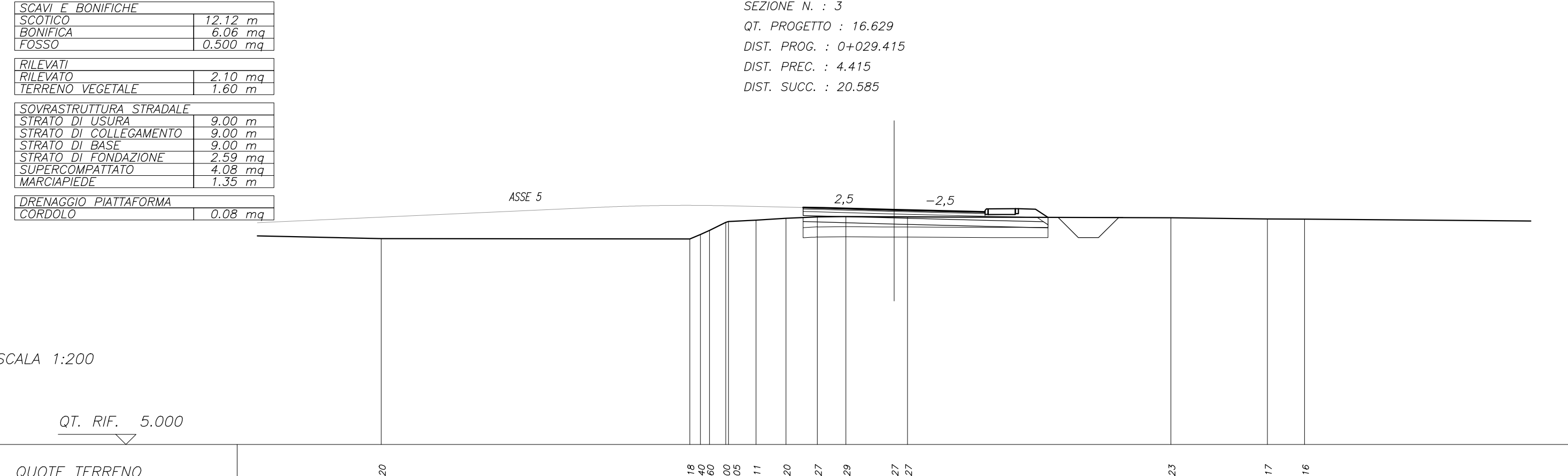
SEZIONI TRASVERSALI ASSE 2



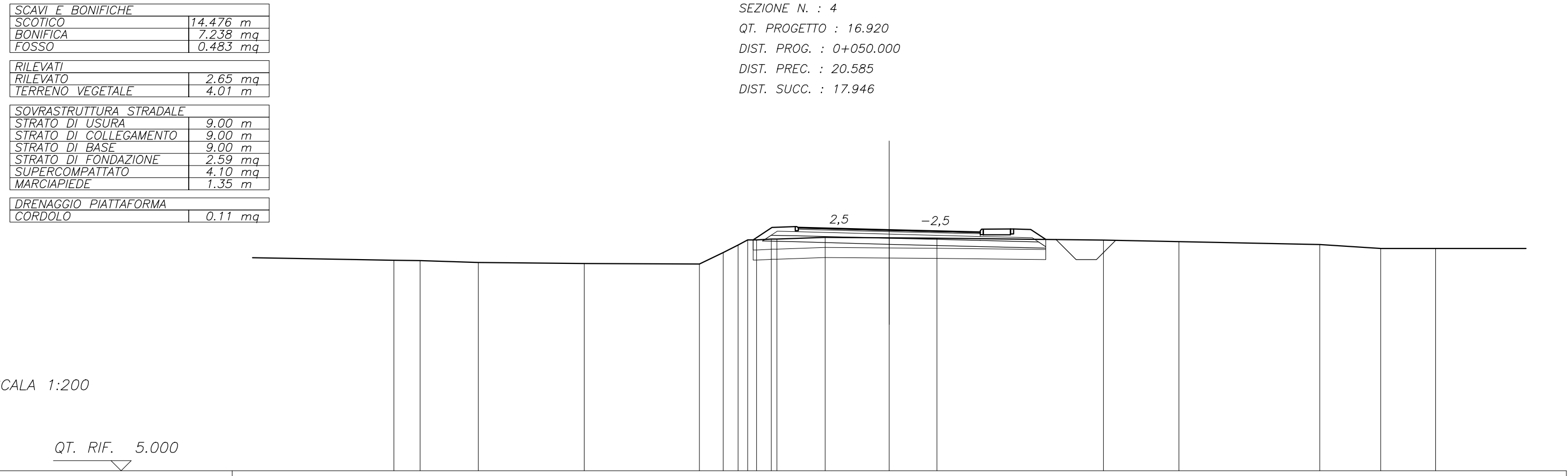
QUOTE TERRENO	15.41	15.37	15.28	15.18	15.08	15.01	14.96	14.92	14.89	14.88	14.89	14.93	15.01	15.12	15.21	15.28	15.41
DIST. PARZIALI TERRENO	2.42	14.08	7.82	3.81	1.44	2.54	3.00	4.32	2.63	8.30	4.52	3.27	7.14	2.23	2.42	4.80	15.58
QUOTE PROGETTO			16.00	16.00	16.00	16.00	16.00	16.00	16.00	16.00	16.00	16.00	16.00	16.00	16.00	16.00	16.00
DIST. PARZIALI PROGETTO			1.15	1.25	7.84	8.86	1.20	1.05	1.85	1.05	0.55	1.00	1.85	1.25	0.55	0.55	1.00



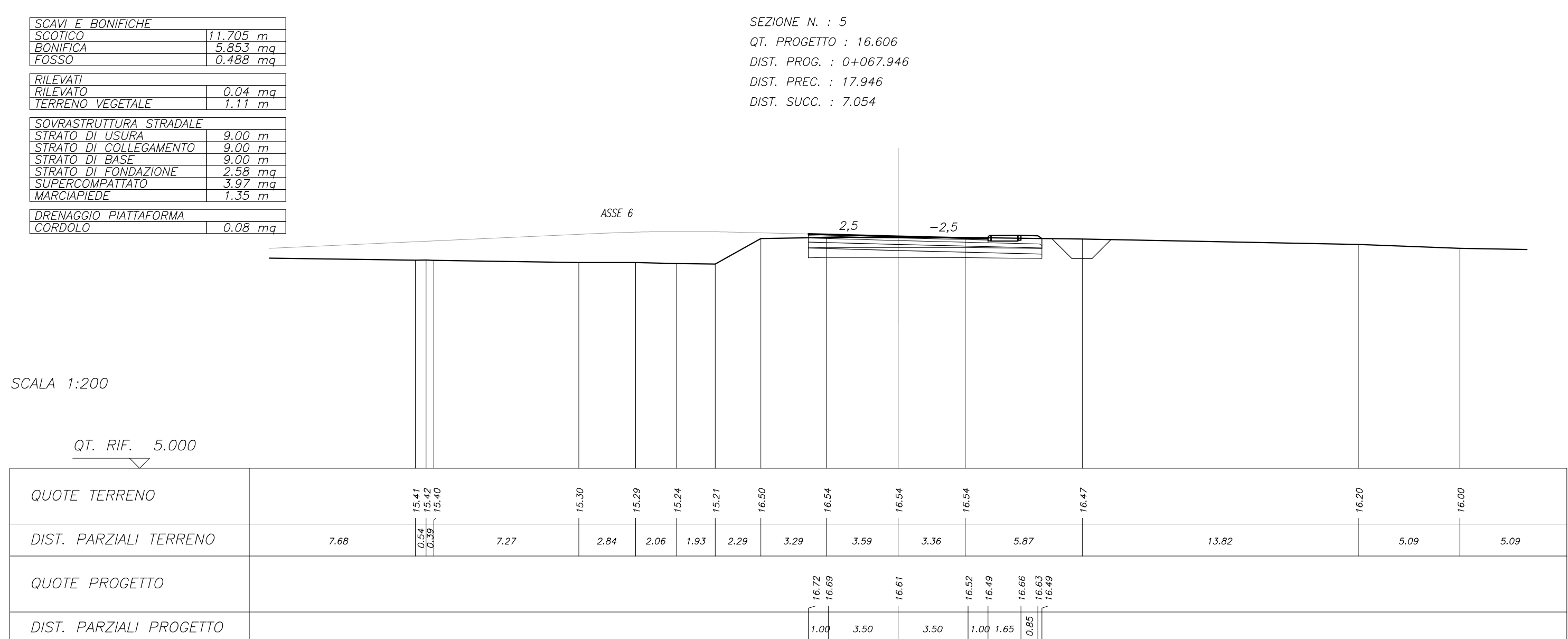
QUOTE TERRENO	15.51	15.50	15.49	15.47	15.45	15.43	15.42	15.42	15.43	15.45	15.48	15.51	15.54	15.57	15.60	15.62	15.63
DIST. PARZIALI TERRENO	6.48	1.60	12.18	3.71	1.47	1.39	0.92	1.41	5.72	7.59	6.50	4.84	11.24				
QUOTE PROGETTO			16.00	16.00	16.00	16.00	16.00	16.00	16.00	16.00	16.00	16.00	16.00	16.00	16.00	16.00	16.00
DIST. PARZIALI PROGETTO			1.00	1.15	1.00	1.00	1.00	1.00	1.00	1.00	1.00	1.00	1.00	1.00	1.00	1.00	1.00



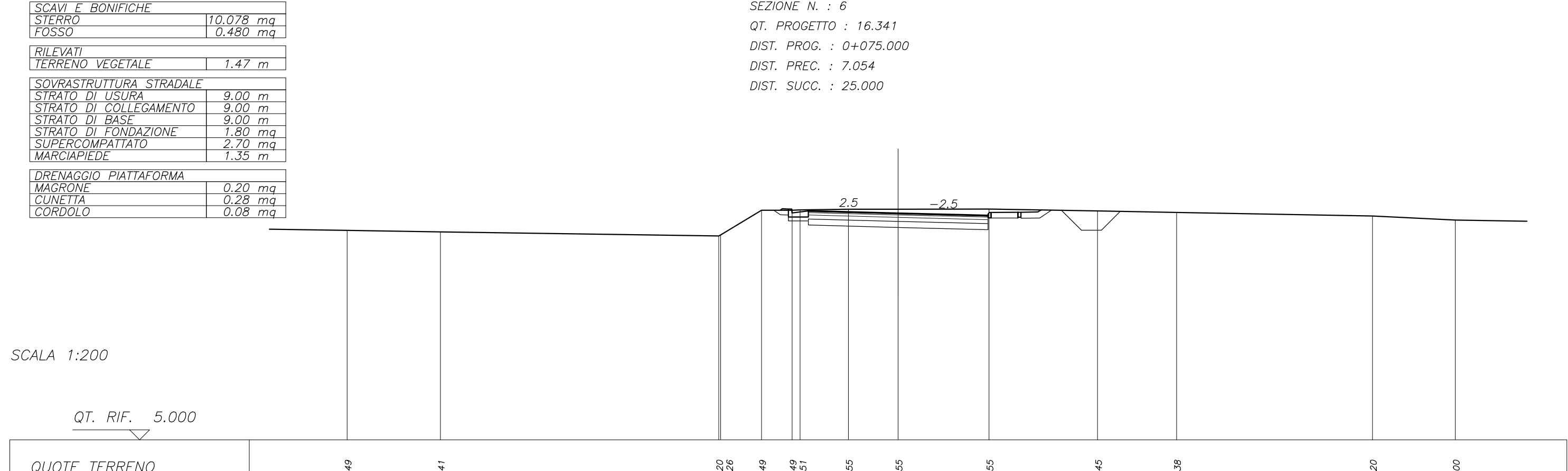
QUOTE TERRENO	15.25	15.24	15.22	15.21	15.20	15.20	15.21	15.23	15.27	15.32	15.37	15.42	15.46	15.49	15.51	15.52	15.53
DIST. PARZIALI TERRENO	8.91	15.27	3.51	1.37	1.48	1.55	1.41	2.36	15.02	4.79	7.84	16.16	15.68				
QUOTE PROGETTO			16.00	16.00	16.00	16.00	16.00	16.00	16.00	16.00	16.00	16.00	16.00	16.00	16.00	16.00	16.00
DIST. PARZIALI PROGETTO			1.00	1.00	1.00	1.00	1.00	1.00	1.00	1.00	1.00	1.00	1.00	1.00	1.00	1.00	1.00



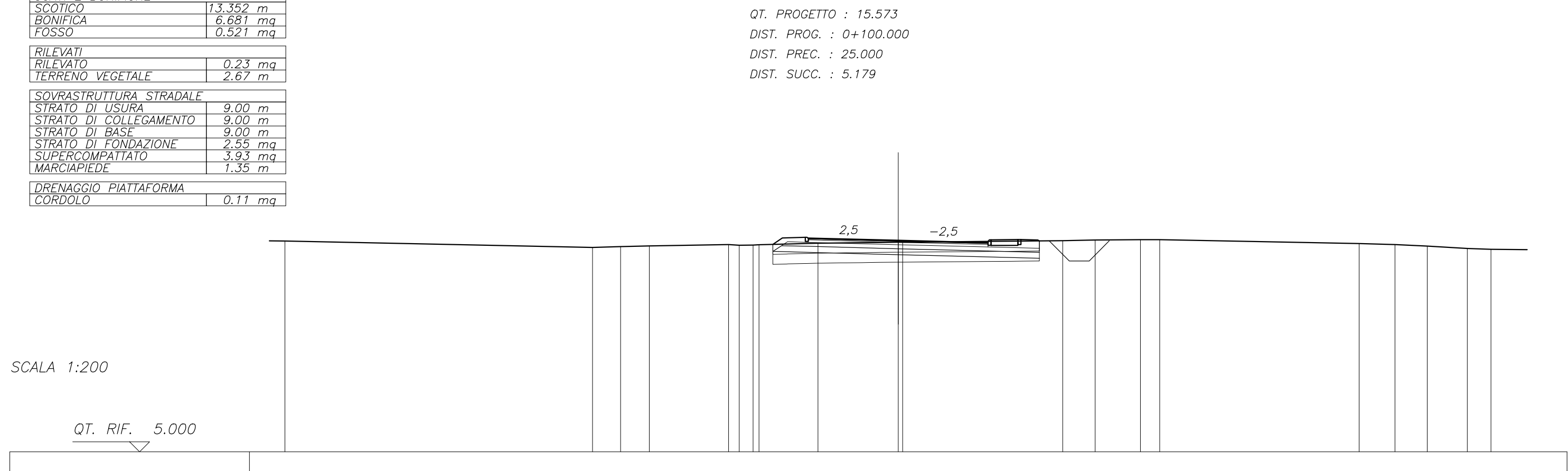
QUOTE TERRENO	15.42	15.40	15.37	15.34	15.32	15.31	15.31	15.32	15.35	15.39	15.44	15.49	15.54	15.58	15.62	15.66	15.71
DIST. PARZIALI TERRENO	8.13	1.30	2.88	5.24	5.50	1.68	1.27	2.39	3.17	2.36	8.24	16.47	16.34	6.97	3.02	2.71	7.04
QUOTE PROGETTO				16.00	16.00	16.00	16.00	16.00	16.00	16.00	16.00	16.00	16.00	16.00	16.00	16.00	16.00
DIST. PARZIALI PROGETTO				1.00	1.00	1.00	1.00	1.00	1.00	1.00	1.00	1.00	1.00	1.00	1.00	1.00	1.00



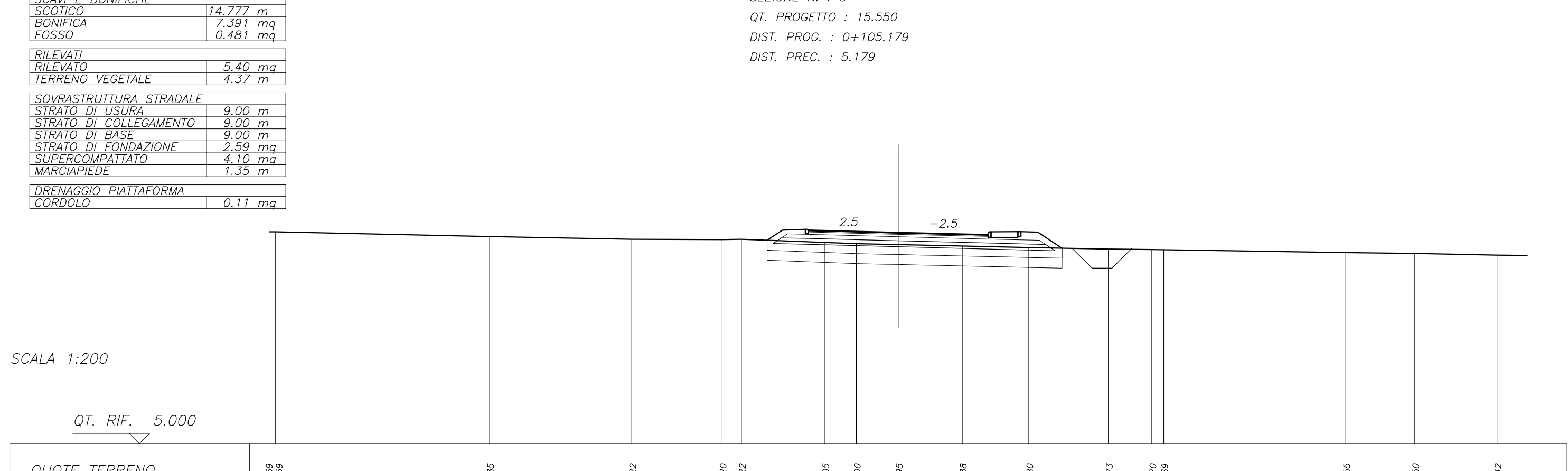
QUOTE TERRENO	15.41	15.37	15.28	15.18	15.08	15.01	14.96	14.92	14.89	14.88	14.89	14.93	15.01	15.12	15.21	15.28	15.41
DIST. PARZIALI TERRENO	2.42	14.08	7.82	3.81	1.44	2.54	3.00	4.32	2.63	8.30	4.52	3.27	7.14	2.23	2.42	4.80	15.58
QUOTE PROGETTO			16.00	16.00	16.00	16.00	16.00	16.00	16.00	16.00	16.00	16.00	16.00	16.00	16.00	16.00	16.00
DIST. PARZIALI PROGETTO			1.15	1.25	7.84	8.86	1.20	1.05	1.85	1.05	0.55	1.00	1.85	1.25	0.55	0.55	1.00



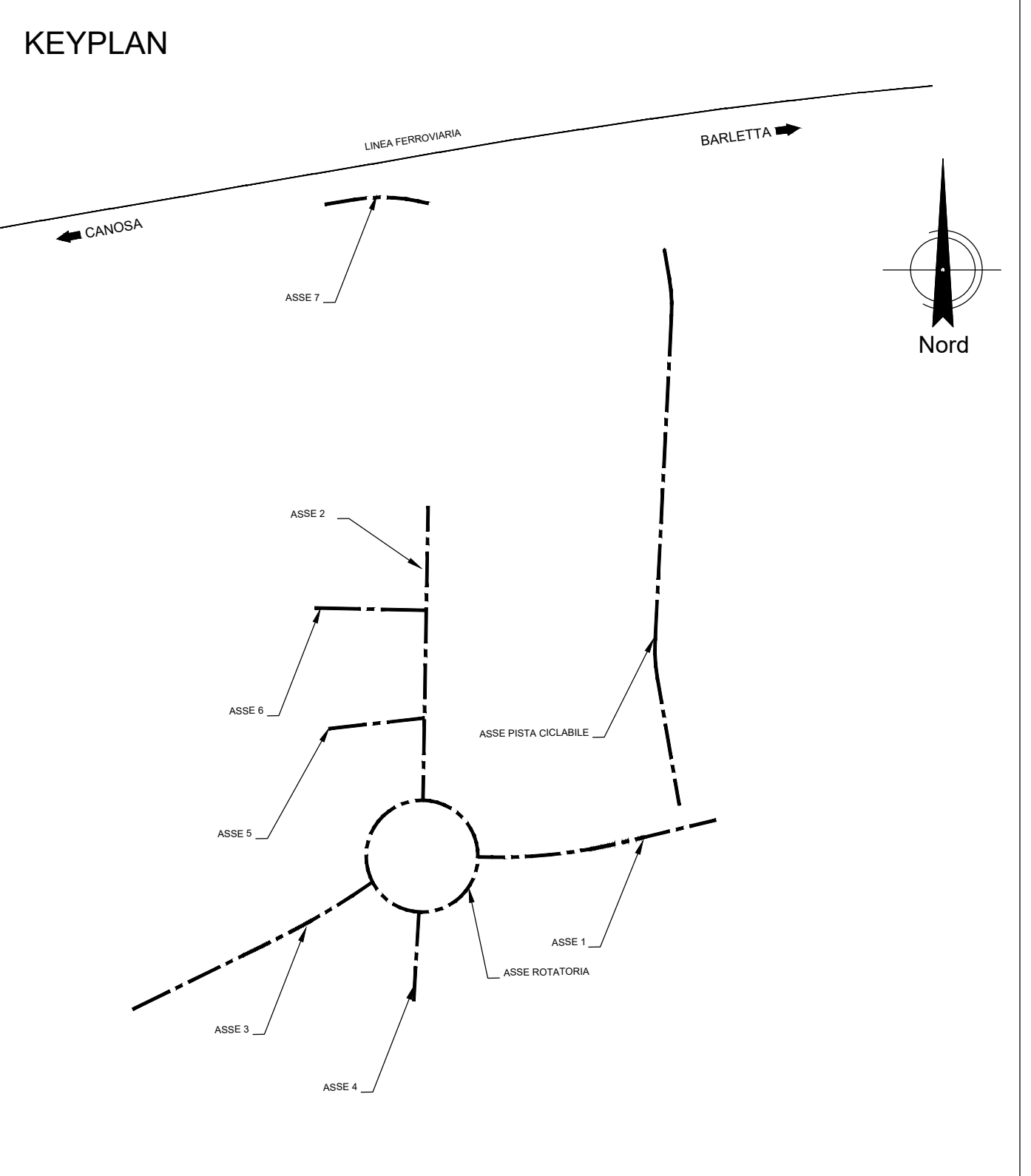
QUOTE TERRENO	15.49	15.47	15.45	15.43	15.42	15.42	15.43	15.45	15.48	15.51	15.54	15.57	15.60	15.62	15.63	15.64	15.65
DIST. PARZIALI TERRENO	4.30	4.67	13.34	2.05	1.53	2.42	2.49	4.55	5.44	3.98	9.81	6.00	4.16	5.70			
QUOTE PROGETTO			16.00	16.00	16.00	16.00	16.00	16.00	16.00	16.00	16.00	16.00	16.00	16.00	16.00	16.00	16.00
DIST. PARZIALI PROGETTO			1.00	1.00	1.00	1.00	1.00	1.00	1.00	1.00	1.00	1.00	1.00	1.00	1.00	1.00	1.00



QUOTE TERRENO	15.55	15.53	15.52	15.52	15.52	15.52	15.52	15.53	15.54	15.55	15.56	15.56	15.57	15.57	15.57	15.57	15.58
DIST. PARZIALI TERRENO	15.41	1.41	1.44	3.97	2.95	4.02	8.01	3.87	3.99	1.79	1.82	2.01	1.58	15.14	3.91		
QUOTE PROGETTO				16.00	16.00	16.00	16.00	16.00	16.00	16.00	16.00	16.00	16.00	16.00	16.00	16.00	16.00
DIST. PARZIALI PROGETTO				1.00	1.00	1.00	1.00	1.00	1.00	1.00	1.00	1.00	1.00	1.00	1.00	1.00	1.00



QUOTE TERRENO	15.52	15.50	15.48	15.47	15.46	15.45	15.44	15.43	15.42	15.41	15.41	15.41	15.41	15.41	15.41	15.41	15.42
DIST. PARZIALI TERRENO	10.73	7.12	4.52	2.94	4.16	1.58	2.10	3.21	3.33	3.98	1.78	1.49	9.12	3.45	4.12	14.42	
QUOTE PROGETTO					16.00	16.00	16.00	16.00	16.00	16.00	16.00	16.00	16.00	16.00	16.00	16.00	16.00
DIST. PARZIALI PROGETTO					1.00	1.00	1.00	1.00	1.00	1.00	1.00	1.00	1.00	1.00	1.00	1.00	1.00



COMMITTENTE: **RFI RETE FERROVIARIA ITALIANA GRUPPO FERROVIE DELLO STATO ITALIANE**

PROGETTAZIONE: **ITALFER**

CUP: J54F1800010009

U.O. INFRASTRUTTURE CENTRO

PROGETTO DEFINITIVO

ELETRIFICAZIONE E POTenziAMENTO LINEA BARLETTA - CANOSA DI PUGLIA

FERMATA OSPEDALE

VIABILITA'

Sezioni trasversali ASSE 2

SCALA: **1:200**

Rev.	Descrizione	Redatto	Data	Verificato	Data	Approvato	Data	Autorizzato	Data
A	Emissione esecutiva	[Signature]	10/2020	[Signature]	10/2020	[Signature]	10/2020	F. Astar	10/2020

File: IA6D01D29W9NV0100002A n. Etab.: []