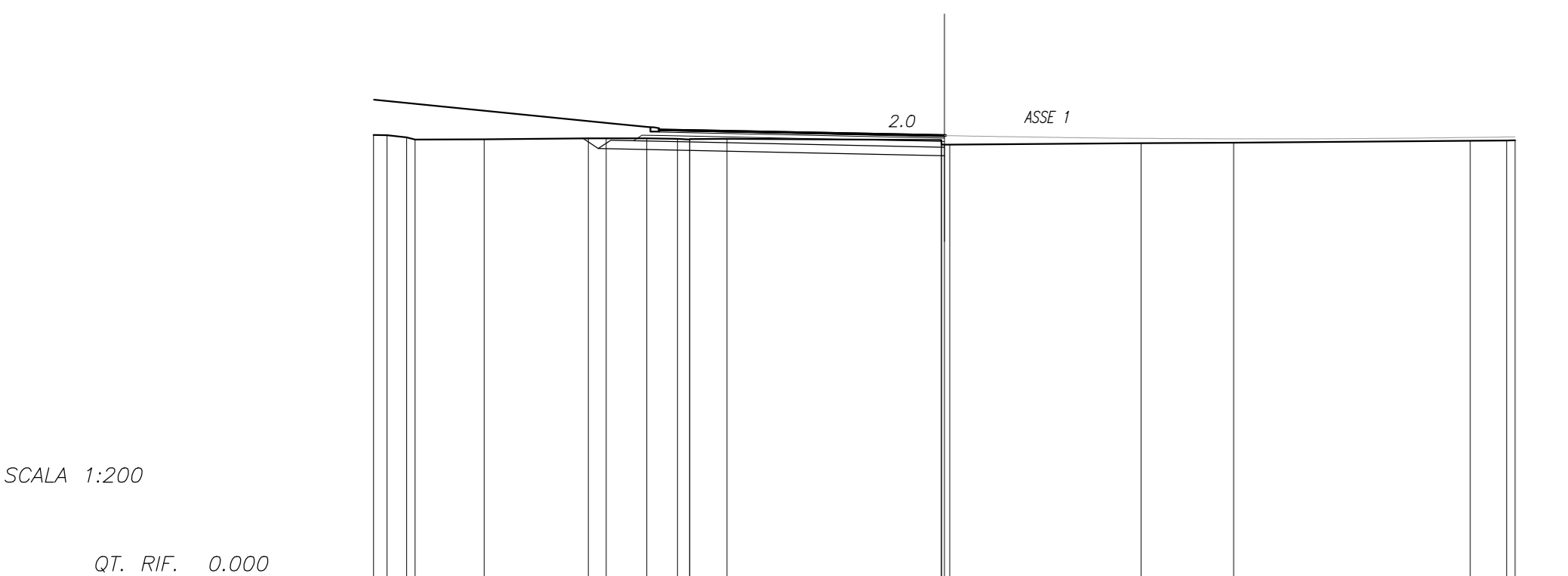


SEZIONI TRASVERSALI ASSE ROTATORIA

SCALE E BONTICHE	
ESTERNO	1:200 m
ALZATI	8.117 m
TERRENO VEGETALE	
COLTIVAZIONE STRADALE	9.74 m
STAGNO DI CUIRIS	11.00 m
STAGNO DI COLLEGAMENTO	11.00 m
STAGNO DI BASIN	11.00 m
STAGNO DI FONDAZIONE	9.15 m
SUPERCOMPARTITA	4.35 m
PERMANENTE PIATTAFORMA	0.95 m
LOGGICO	0.95 m

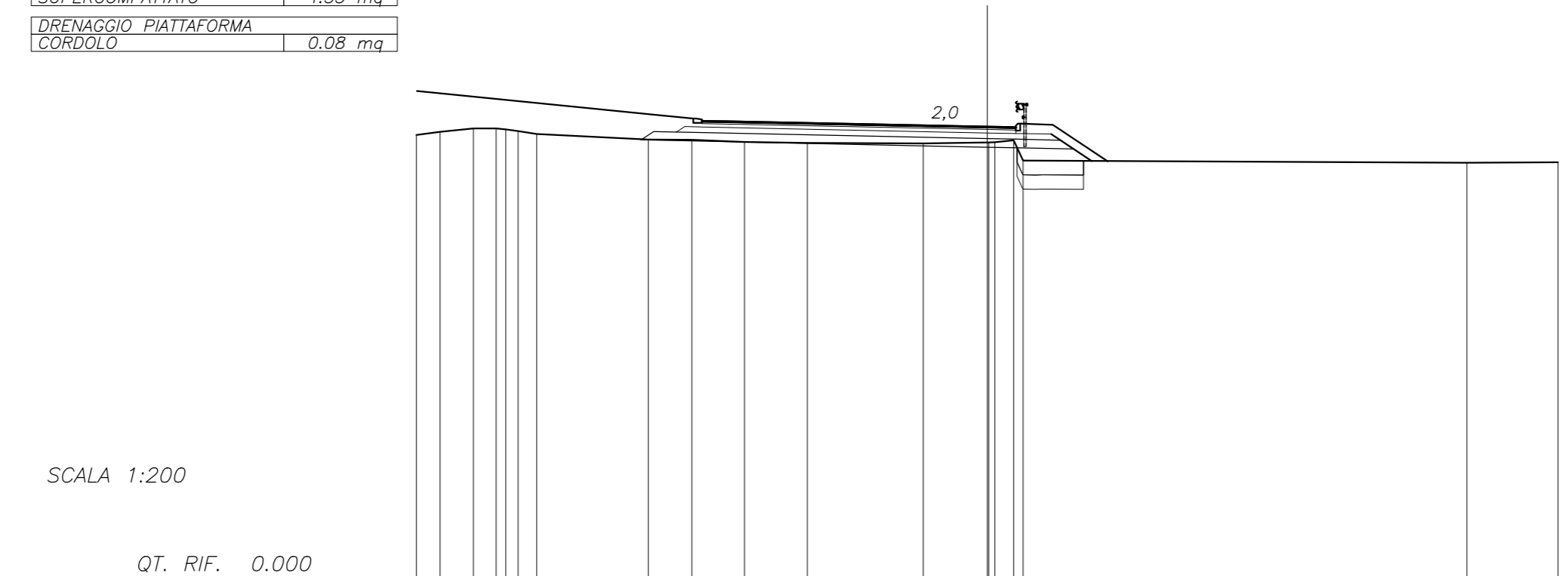
SEZIONE N. : 1
 OT. PROGETTO : 16.150
 DIST. PROG. : 0+600.000
 DIST. SUCC. : 17.500



QUOTE TERRENO												
1.77	2.42	3.65	4.42	5.81	6.50	7.51	8.20	9.28	10.28	11.00	11.00	11.00

SCALE E BONTICHE	
ESTERNO	8.804 m
ALZATI	8.301 m
TERRENO VEGETALE	
COLTIVAZIONE STRADALE	9.74 m
STAGNO DI CUIRIS	11.00 m
STAGNO DI COLLEGAMENTO	11.00 m
STAGNO DI BASIN	11.00 m
STAGNO DI FONDAZIONE	9.15 m
SUPERCOMPARTITA	4.35 m
PERMANENTE PIATTAFORMA	0.95 m
LOGGICO	0.95 m

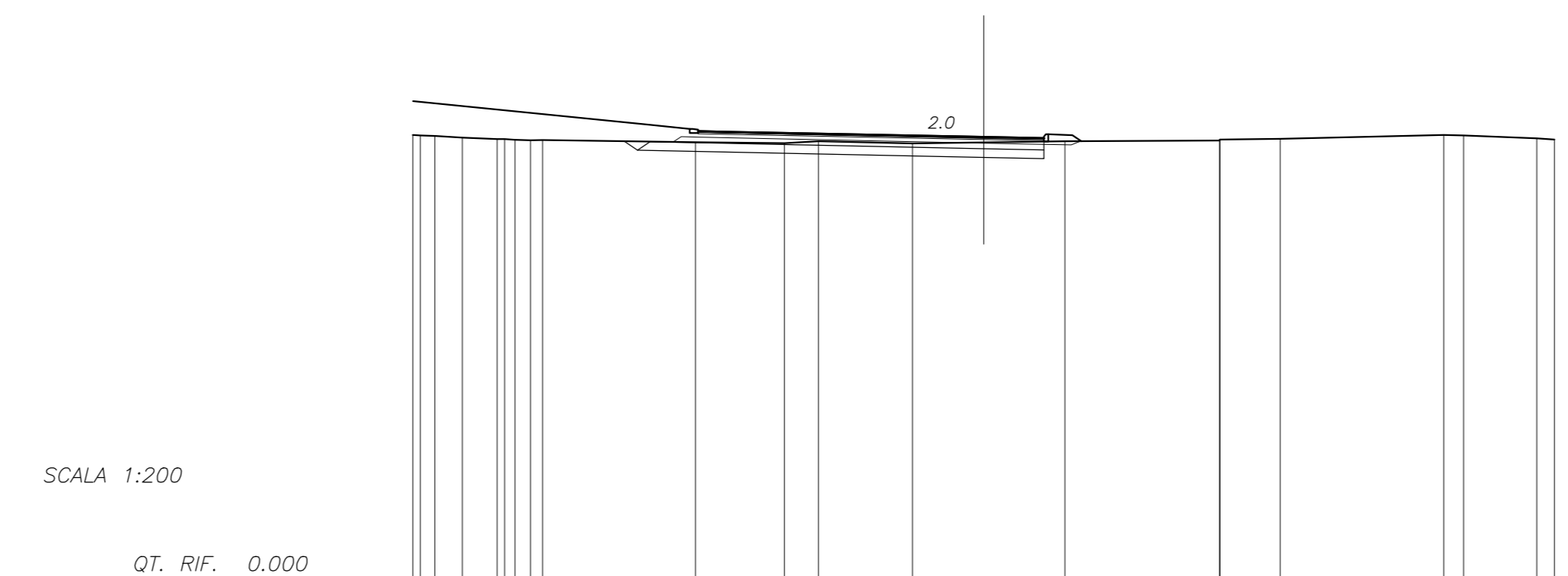
SEZIONE N. : 4
 OT. PROGETTO : 16.452
 DIST. PROG. : 0+644.000
 DIST. SUCC. : 17.500



QUOTE TERRENO												
1.77	2.42	3.65	4.42	5.81	6.50	7.51	8.20	9.28	10.28	11.00	11.00	11.00

SCALE E BONTICHE	
ESTERNO	8.009 m
ALZATI	8.117 m
TERRENO VEGETALE	
COLTIVAZIONE STRADALE	9.74 m
STAGNO DI CUIRIS	11.00 m
STAGNO DI COLLEGAMENTO	11.00 m
STAGNO DI BASIN	11.00 m
STAGNO DI FONDAZIONE	9.15 m
SUPERCOMPARTITA	4.35 m
PERMANENTE PIATTAFORMA	0.95 m
LOGGICO	0.95 m

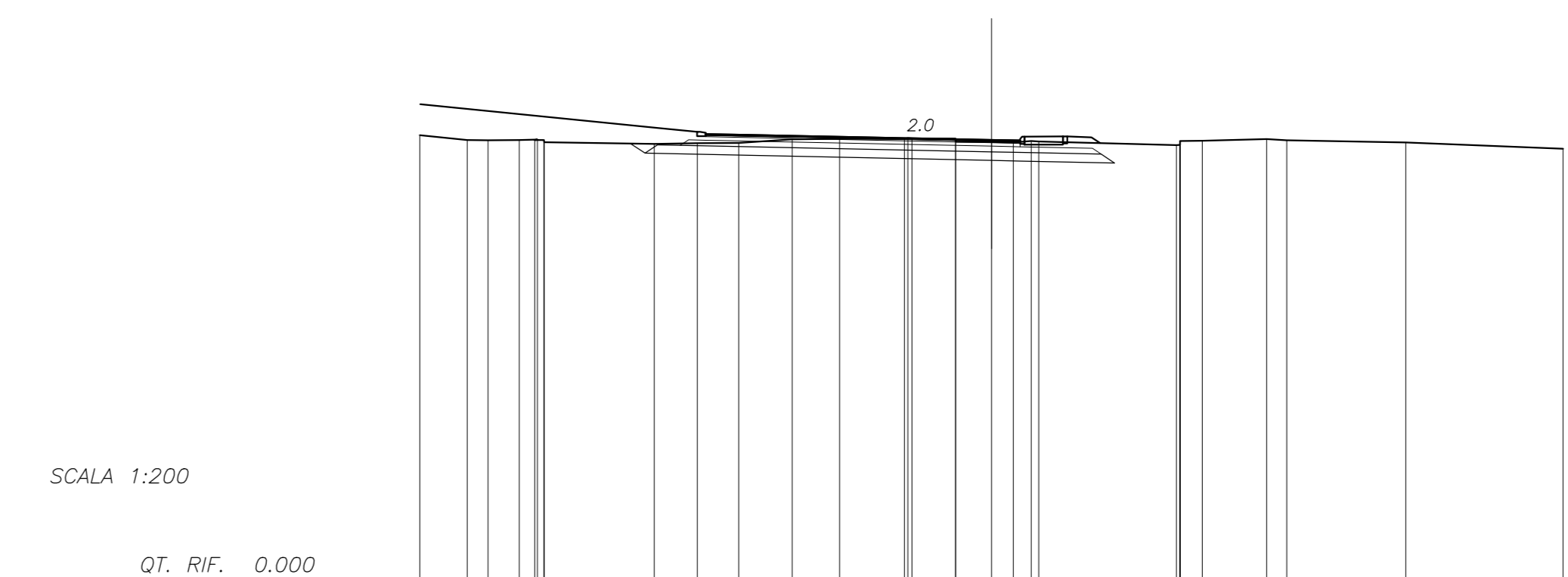
SEZIONE N. : 7
 OT. PROGETTO : 16.095
 DIST. PROG. : 0+683.000
 DIST. SUCC. : 10.500



QUOTE TERRENO												
1.77	2.42	3.65	4.42	5.81	6.50	7.51	8.20	9.28	10.28	11.00	11.00	11.00

SCALE E BONTICHE	
ESTERNO	13.649 m
ALZATI	10.355 m
TERRENO VEGETALE	
COLTIVAZIONE STRADALE	9.74 m
STAGNO DI CUIRIS	11.00 m
STAGNO DI COLLEGAMENTO	11.00 m
STAGNO DI BASIN	11.00 m
STAGNO DI FONDAZIONE	9.15 m
SUPERCOMPARTITA	4.35 m
PERMANENTE PIATTAFORMA	0.95 m
LOGGICO	0.95 m

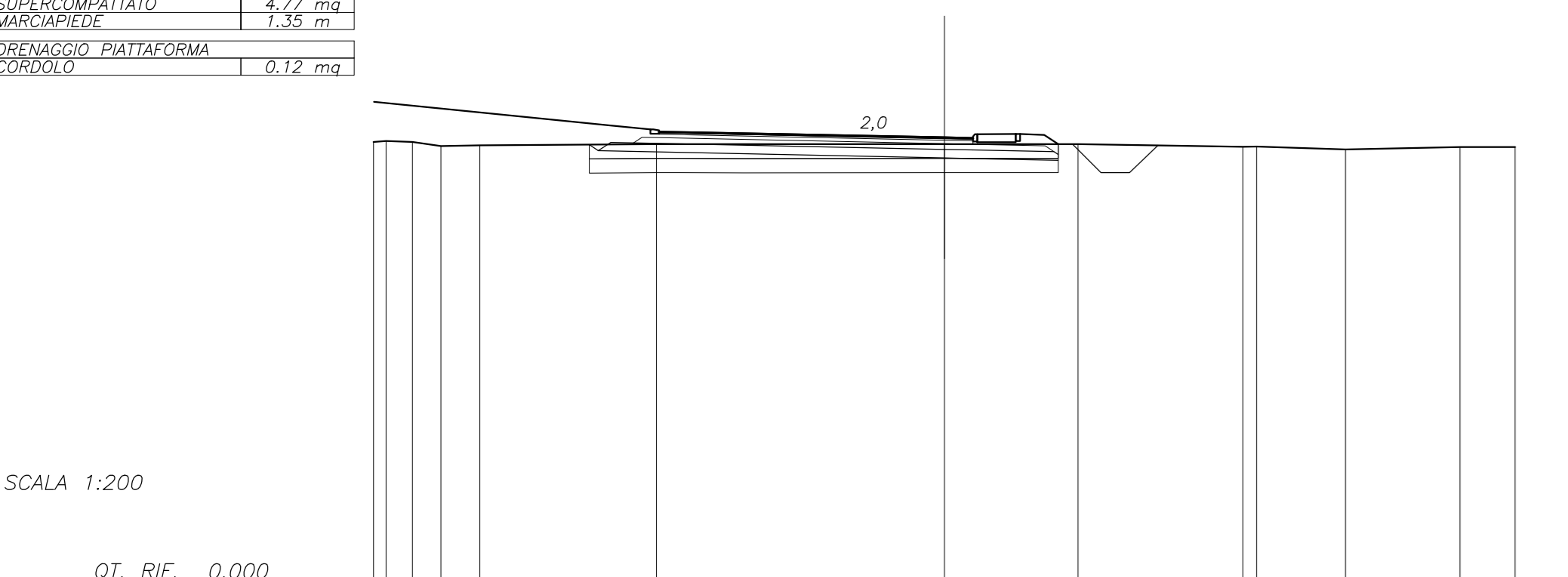
SEZIONE N. : 10
 OT. PROGETTO : 15.996
 DIST. PROG. : 0+110.000
 DIST. SUCC. : 15.663



QUOTE TERRENO												
1.77	2.42	3.65	4.42	5.81	6.50	7.51	8.20	9.28	10.28	11.00	11.00	11.00

SCALE E BONTICHE	
ESTERNO	12.411 m
ALZATI	8.217 m
TERRENO VEGETALE	
COLTIVAZIONE STRADALE	9.74 m
STAGNO DI CUIRIS	11.00 m
STAGNO DI COLLEGAMENTO	11.00 m
STAGNO DI BASIN	11.00 m
STAGNO DI FONDAZIONE	9.15 m
SUPERCOMPARTITA	4.35 m
PERMANENTE PIATTAFORMA	0.95 m
LOGGICO	0.95 m

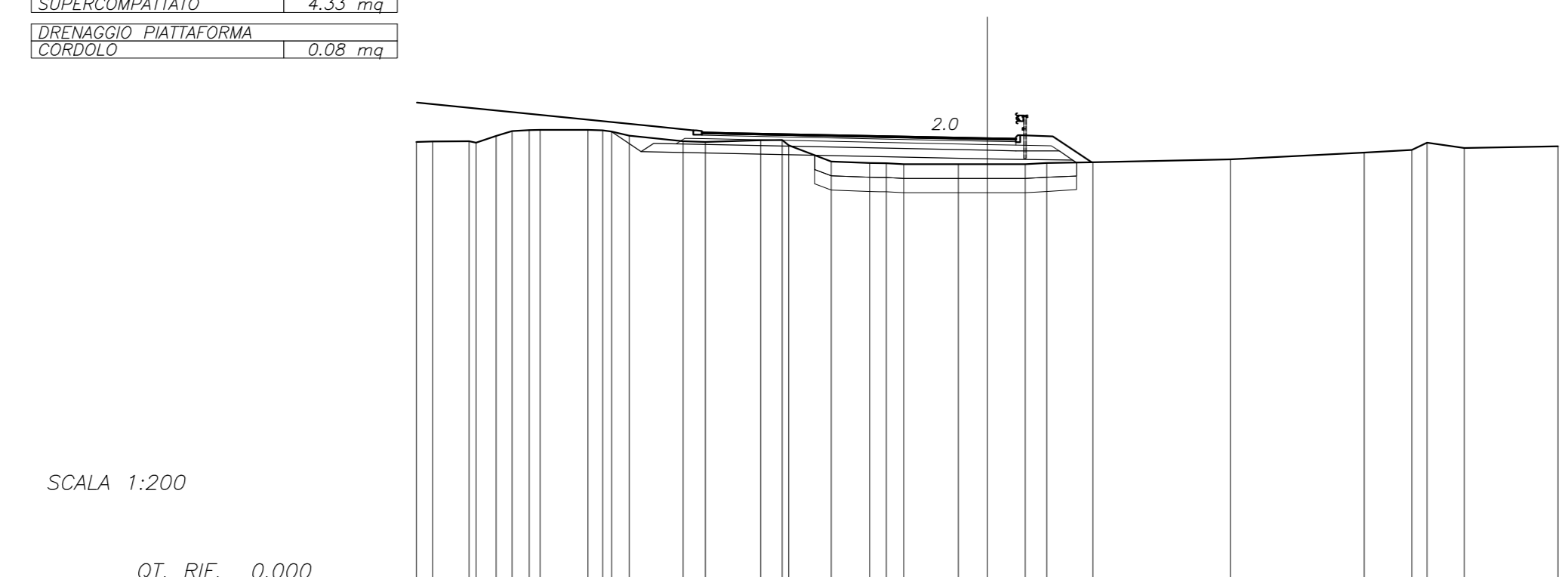
SEZIONE N. : 2
 OT. PROGETTO : 16.335
 DIST. PROG. : 0+917.500
 DIST. SUCC. : 17.500



QUOTE TERRENO												
1.77	2.42	3.65	4.42	5.81	6.50	7.51	8.20	9.28	10.28	11.00	11.00	11.00

SCALE E BONTICHE	
ESTERNO	2.632 m
ALZATI	8.301 m
TERRENO VEGETALE	
COLTIVAZIONE STRADALE	9.74 m
STAGNO DI CUIRIS	11.00 m
STAGNO DI COLLEGAMENTO	11.00 m
STAGNO DI BASIN	11.00 m
STAGNO DI FONDAZIONE	9.15 m
SUPERCOMPARTITA	4.35 m
PERMANENTE PIATTAFORMA	0.95 m
LOGGICO	0.95 m

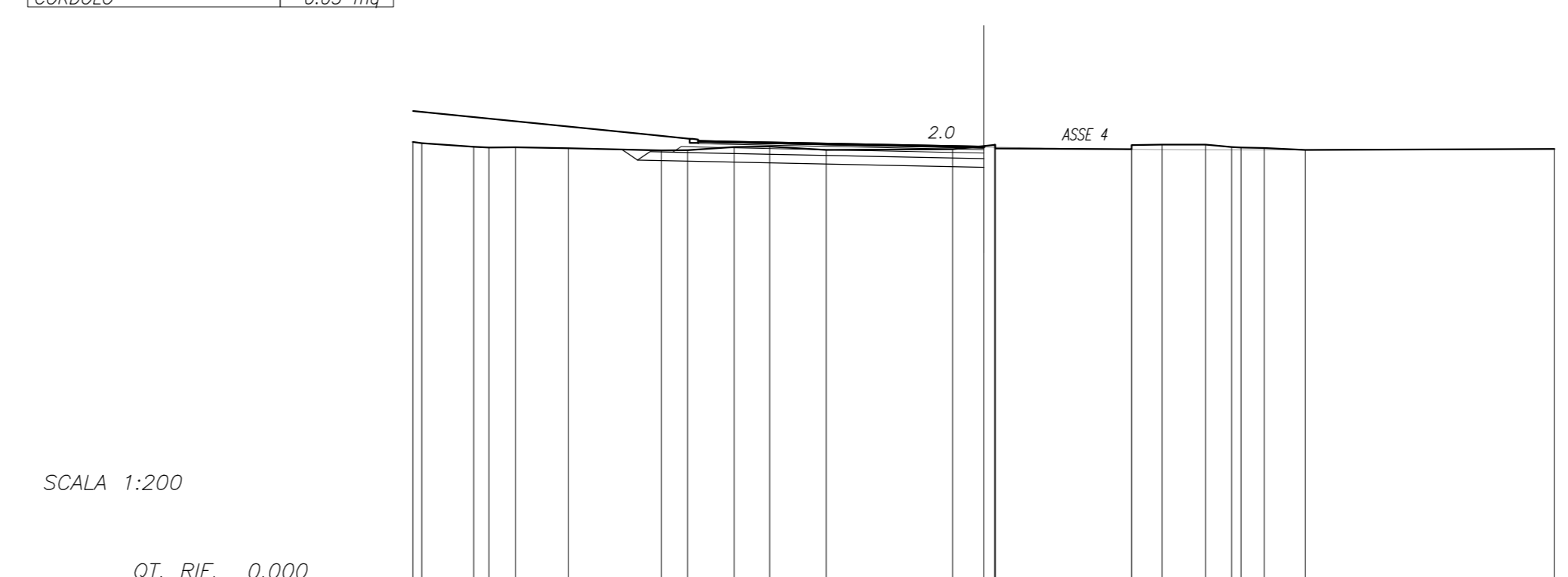
SEZIONE N. : 5
 OT. PROGETTO : 16.294
 DIST. PROG. : 0+981.000
 DIST. SUCC. : 17.500



QUOTE TERRENO												
1.77	2.42	3.65	4.42	5.81	6.50	7.51	8.20	9.28	10.28	11.00	11.00	11.00

SCALE E BONTICHE	
ESTERNO	6.358 m
ALZATI	9.724 m
TERRENO VEGETALE	
COLTIVAZIONE STRADALE	9.74 m
STAGNO DI CUIRIS	11.00 m
STAGNO DI COLLEGAMENTO	11.00 m
STAGNO DI BASIN	11.00 m
STAGNO DI FONDAZIONE	9.15 m
SUPERCOMPARTITA	4.35 m
PERMANENTE PIATTAFORMA	0.95 m
LOGGICO	0.95 m

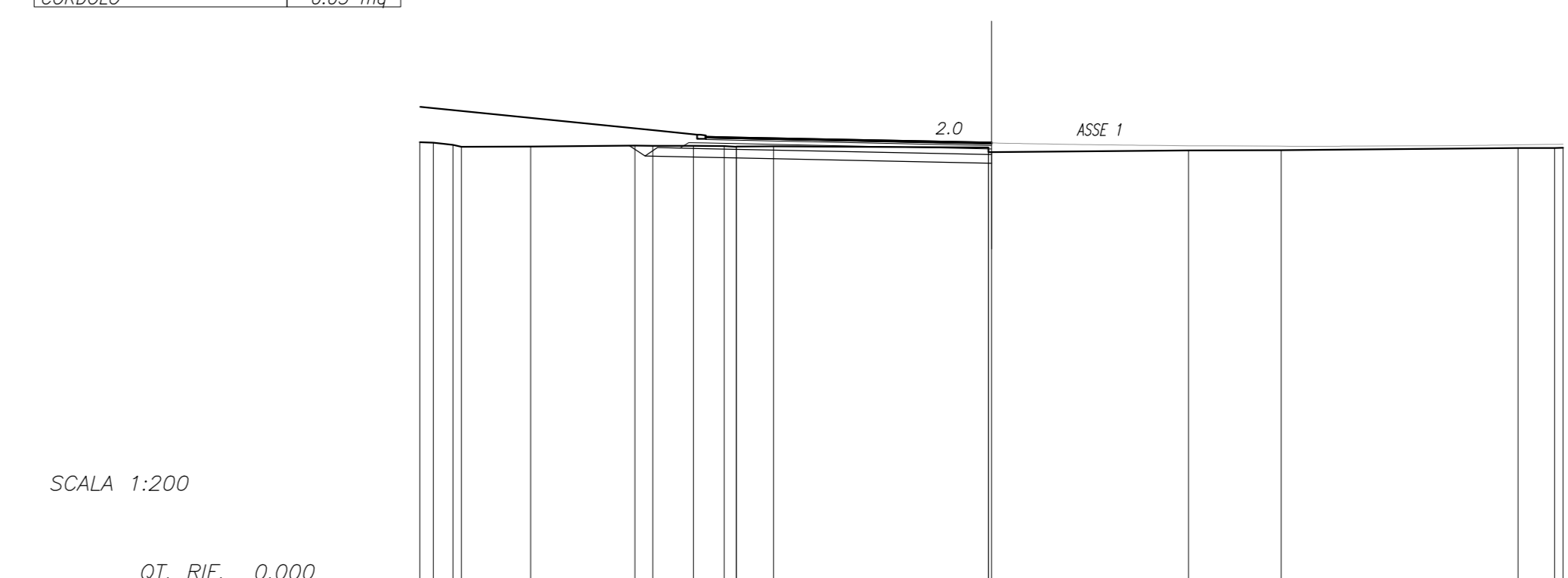
SEZIONE N. : 8
 OT. PROGETTO : 16.099
 DIST. PROG. : 0+993.000
 DIST. SUCC. : 9.500



QUOTE TERRENO												
1.77	2.42	3.65	4.42	5.81	6.50	7.51	8.20	9.28	10.28	11.00	11.00	11.00

SCALE E BONTICHE	
ESTERNO	13.602 m
ALZATI	9.724 m
TERRENO VEGETALE	
COLTIVAZIONE STRADALE	9.74 m
STAGNO DI CUIRIS	11.00 m
STAGNO DI COLLEGAMENTO	11.00 m
STAGNO DI BASIN	11.00 m
STAGNO DI FONDAZIONE	9.15 m
SUPERCOMPARTITA	4.35 m
PERMANENTE PIATTAFORMA	0.95 m
LOGGICO	0.95 m

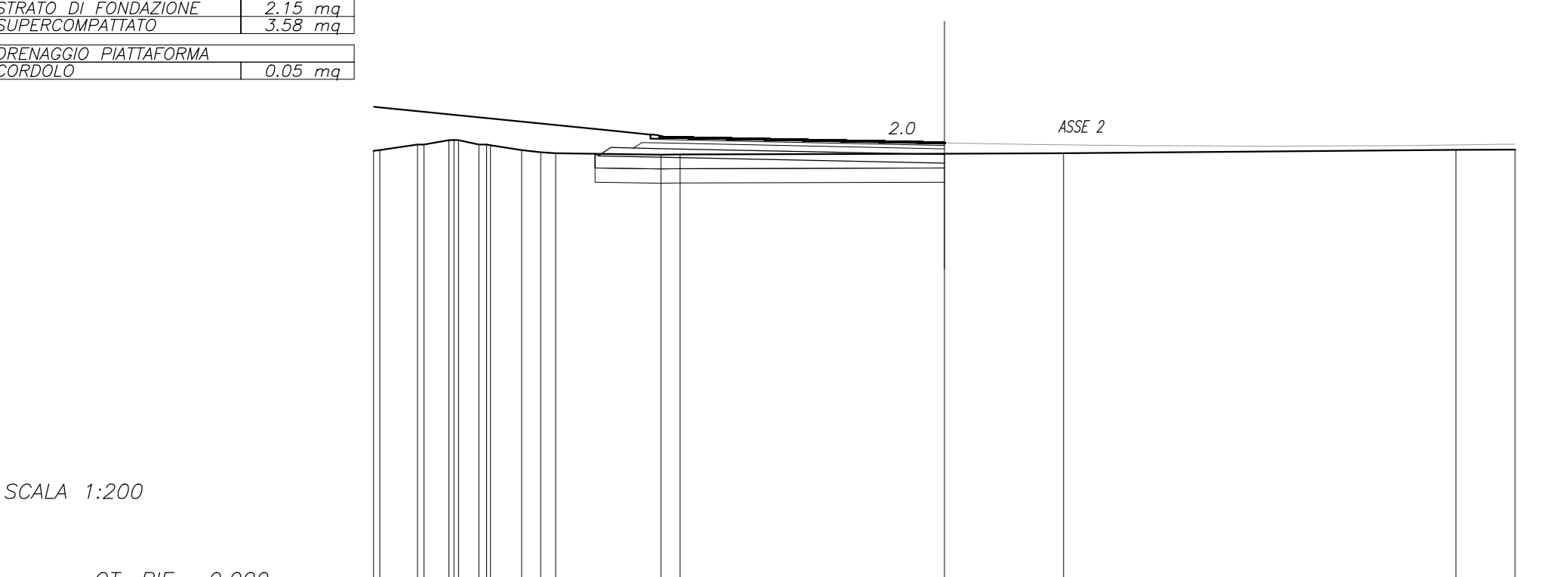
SEZIONE N. : 11
 OT. PROGETTO : 16.101
 DIST. PROG. : 0+125.663
 DIST. SUCC. : 15.663



QUOTE TERRENO												
1.77	2.42	3.65	4.42	5.81	6.50	7.51	8.20	9.28	10.28	11.00	11.00	11.00

SCALE E BONTICHE	
ESTERNO	12.247 m
ALZATI	8.125 m
TERRENO VEGETALE	
COLTIVAZIONE STRADALE	9.74 m
STAGNO DI CUIRIS	11.00 m
STAGNO DI COLLEGAMENTO	11.00 m
STAGNO DI BASIN	11.00 m
STAGNO DI FONDAZIONE	9.15 m
SUPERCOMPARTITA	4.35 m
PERMANENTE PIATTAFORMA	0.95 m
LOGGICO	0.95 m

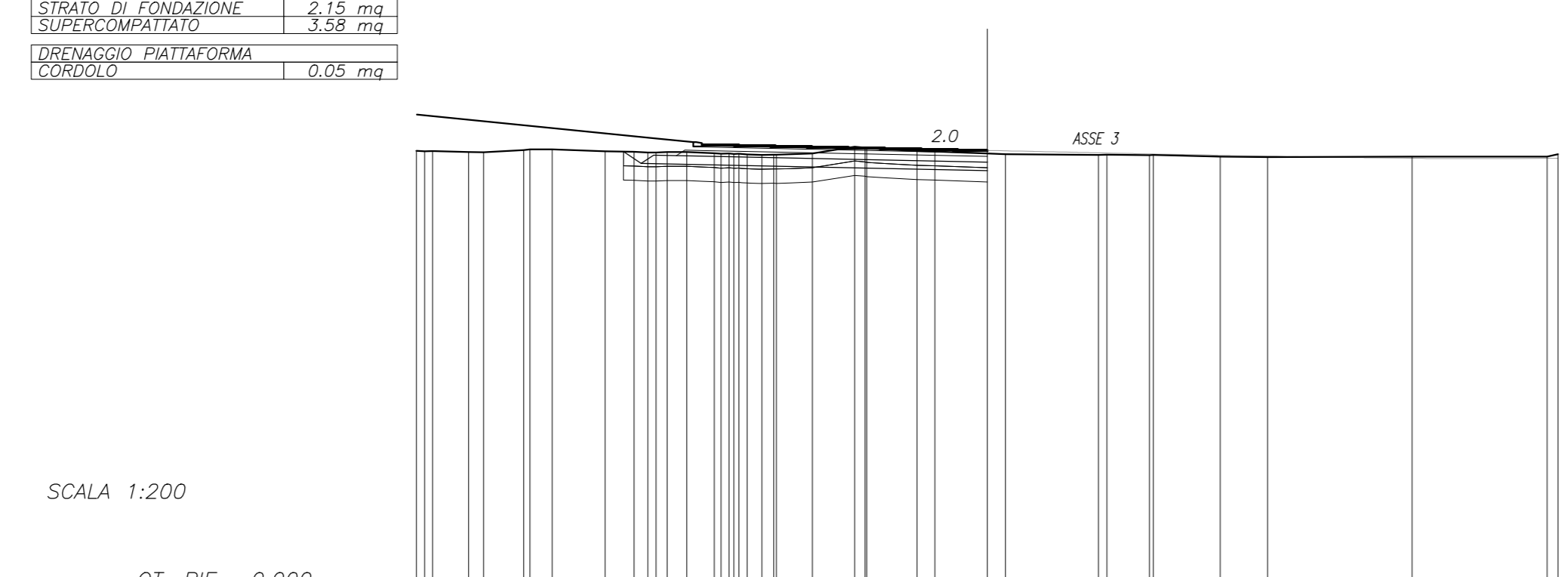
SEZIONE N. : 3
 OT. PROGETTO : 16.455
 DIST. PROG. : 0+931.466
 DIST. SUCC. : 17.500



QUOTE TERRENO												
1.77	2.42	3.65	4.42	5.81	6.50	7.51	8.20	9.28	10.28	11.00	11.00	11.00

SCALE E BONTICHE	
ESTERNO	12.762 m
ALZATI	8.385 m
TERRENO VEGETALE	
COLTIVAZIONE STRADALE	9.74 m
STAGNO DI CUIRIS	11.00 m
STAGNO DI COLLEGAMENTO	11.00 m
STAGNO DI BASIN	11.00 m
STAGNO DI FONDAZIONE	9.15 m
SUPERCOMPARTITA	4.35 m
PERMANENTE PIATTAFORMA	0.95 m
LOGGICO	0.95 m

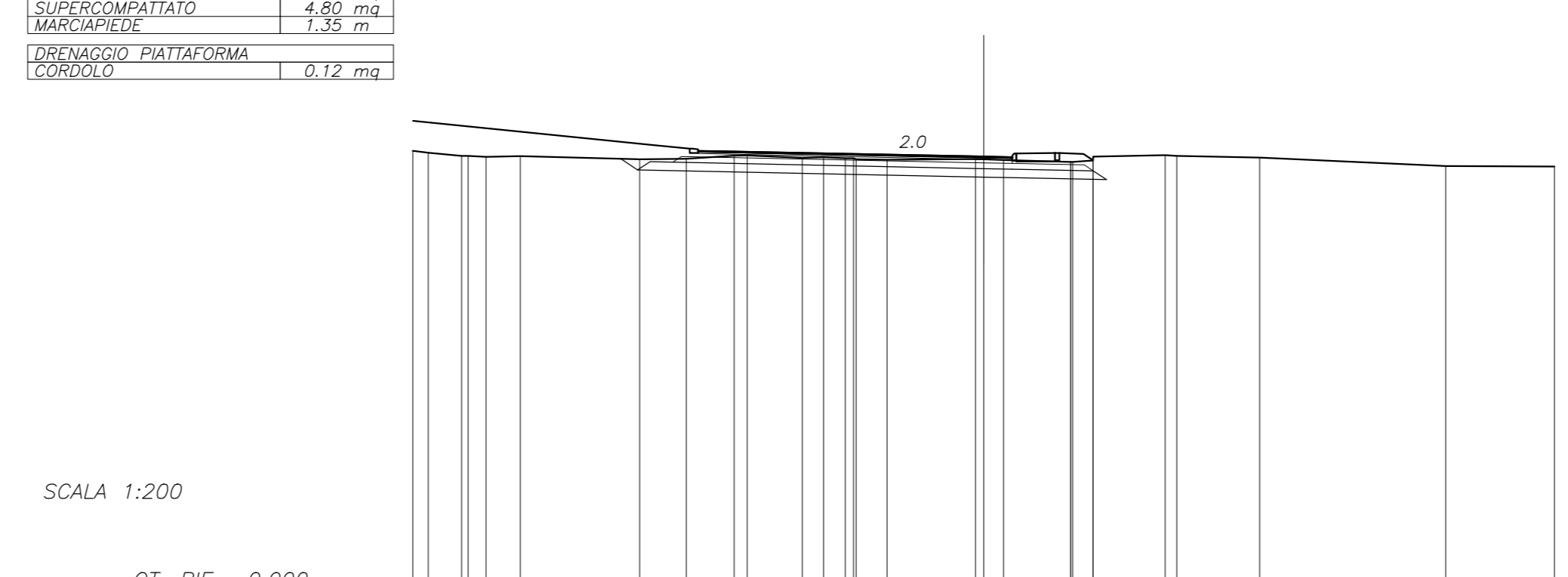
SEZIONE N. : 6
 OT. PROGETTO : 16.190
 DIST. PROG. : 0+972.856
 DIST. SUCC. : 17.356



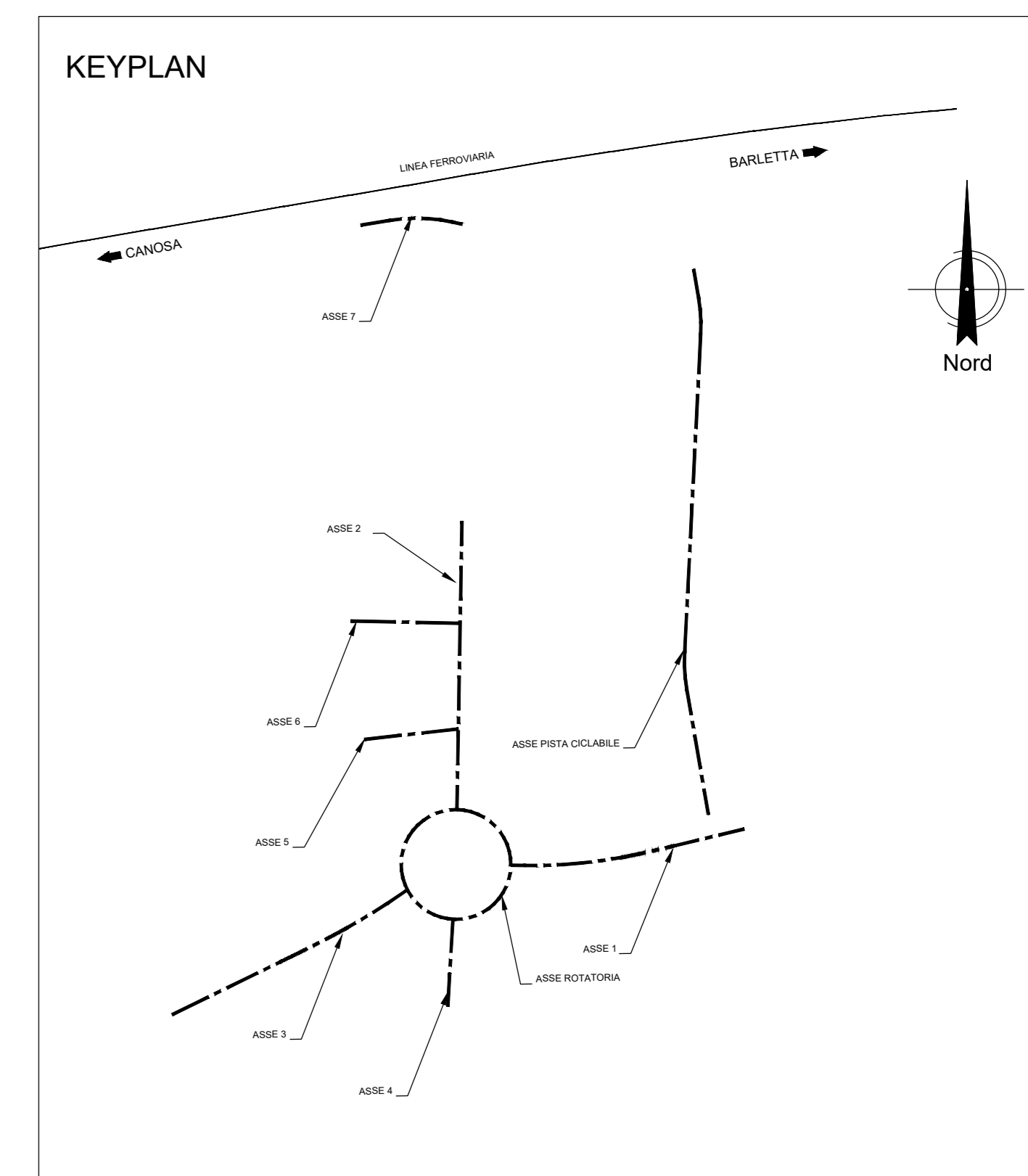
QUOTE TERRENO												
1.77	2.42	3.65	4.42	5.81	6.50	7.51	8.20	9.28	10.28	11.00	11.00	11.00

SCALE E BONTICHE	
ESTERNO	9.338 m
ALZATI	12.928 m
TERRENO VEGETALE	
COLTIVAZIONE STRADALE	9.74 m
STAGNO DI CUIRIS	11.00 m
STAGNO DI COLLEGAMENTO	11.00 m
STAGNO DI BASIN	11.00 m
STAGNO DI FONDAZIONE	9.15 m
SUPERCOMPARTITA	4.35 m
PERMANENTE PIATTAFORMA	0.95 m
LOGGICO	0.95 m

SEZIONE N. : 9
 OT. PROGETTO : 15.964
 DIST. PROG. : 0+103.000
 DIST. SUCC. : 7.000



QUOTE TERRENO												
1.77	2.42	3.65	4.42	5.81	6.50	7.51	8.20	9.28	10.28	11.00	11.00	11.00



COMMITTEE:

PROGETTATIONE:

CLIP_J54F16000010009

U.O. INFRASTRUTTURE CENTRO

PROGETTO DEFINITIVO

ELETTRIFICAZIONE E POTENZIAMENTO LINEA BARLETTA - CANOSA DI PUGLIA

FERMATA OSPEDALE VIABILITA'

Sezioni trasversali ASSE ROTATORIA

SCALE: 1:200

COMMESSA LOTTO FASE ENTE TIPO DOC. OPERADISCIPLINA Progr REV

1	A	6	0	1	D	2	9	W	9	N	V	0	1	0	0	0	4	A
---	---	---	---	---	---	---	---	---	---	---	---	---	---	---	---	---	---	---

Rev.	Descrizione	Redatto	Data	Verificato	Data	Approvato	Data	Autore	Data
A	Elaborazione		Log-2009		Log-2009		Log-2009		

File: IA6001D28W9N0100004A

in. Elab.: