

**ITINERARIO**

**TRAPANI - MAZARA DEL VALLO**

VARIANTE ALLA S.S.115 "SUD OCCIDENTALE SICULA"  
 DALLO SVINCOLO "BIRGI" SULLA A29/DIR AL COLLEGAMENTO ALLA S.S. 115 AL KM 48+000  
 1° STRALCIO FUNZIONALE MARSALA SUD - MAZARA DEL VALLO

**PROGETTO DEFINITIVO**

COD. PA757

**PROGETTAZIONE: ANAS - DIREZIONE PROGETTAZIONE E REALIZZAZIONE LAVORI**

PROGETTISTA E RESPONSABILE DELL'INTEGRAZIONE  
 DELLE PRESTAZIONI SPECIALISTICHE:

*Ing. Antonio Scalamandrè*  
*Ordine ing. di Frosinone n. 1063*

**GEOLOGO:**

*Dott. Flavio Capozucca*  
*Ordine geologi del Lazio n. 1599*

COORDINATORE PER LA SICUREZZA IN FASE DI PROGETTAZIONE

*Arch. Roberto Roggi*

VISTO: IL RESP. DEL PROCEDIMENTO

*Ing. Luigi Mupo*

**VIABILITA' SECONDARIE**

**IN02 - Km. 2+935.82 - Sezioni trasversali**

CODICE PROGETTO

PROGETTO

LIV. PROG. ANNO

**D P P A 0 7 5 7** **D** **2 2**

NOME FILE

S02PS00TRASZ01A.dwg

REVISIONE

SCALA:

CODICE  
ELAB.

**S 0 2 P S 0 0 T R A S Z 0 1**

**A**

D

C

B

A

EMISSIONE

Gennaio 2022

Scalamandrè

REV.

DESCRIZIONE

DATA

REDATTO

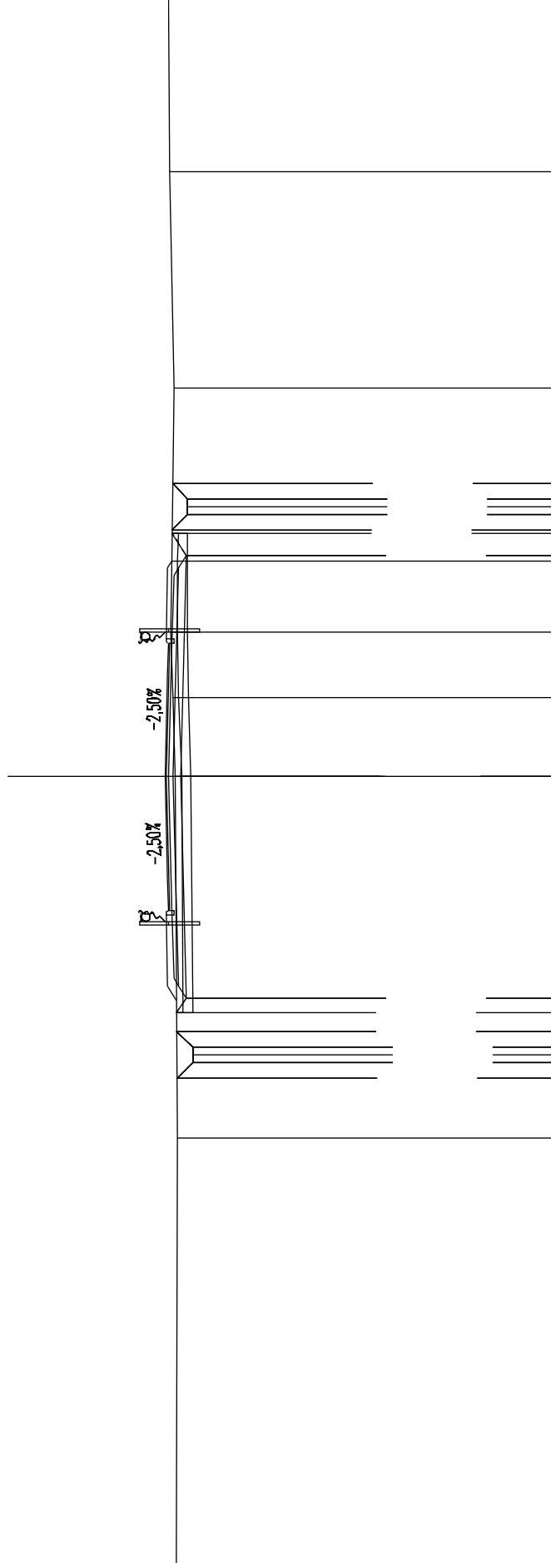
VERIFICATO

APPROVATO



SCAVI E BONIFICHE	
STERRO	5.529 m²
SCOTICO	0.066 m²
BONIFICA	2.976 m²
RILEVATI	
RILEVATO	0.000 m²
TERRENO VEGETALE	5.275 m
SOVRASTRUTTURA STRADALE	
STRATI LEGATI (USURA e BINDER)	8.500 m
STRATO DI BASE	1.957 m²
FONDAZIONE MISTO GRANULARE STABILIZZATO	3.418 m²

**IN02**  
**SEZIONE N.: 2**  
**QT. PROGETTO: 40,341**  
**DIST.PROG.: 11,25**  
**DIST.PREG.: 11,25**  
**DIST.SUCC.: 7,35**



SCALA 1:200

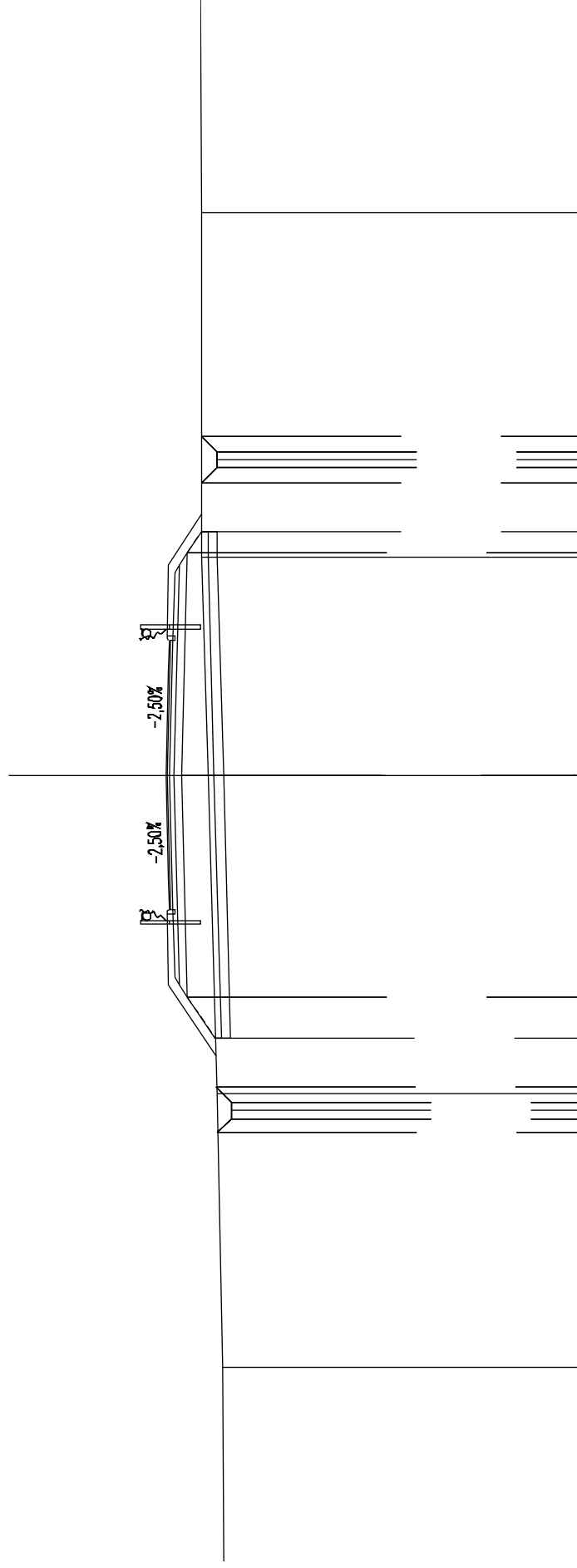
QT.RIF. 28.000

QUOTE TERRENO	39,93	40,01	40,09	40,14	40,13	40,06	40,18	
DIST.PARZIALI TERRENO		11,50	2,52	2,07	2,28	5,49	6,88	
QUOTE PROGETTO	39,93	39,82	39,84	39,84	39,84	40,13	40,18	40,341
DIST.PARZIALI PROGETTO		7,03	7,03	0,71	0,56	0,56	0,56	



SCAVI E BONIFICHE	
STERRO	0,935 m <sup>2</sup>
SCOTICO	3,226 m <sup>2</sup>
BONIFICA	4,899 m <sup>2</sup>
RILEVATI	
RILEVATO	11,062 m <sup>2</sup>
RILEVATO H>2m	0,705 m <sup>2</sup>
TERRENO VEGETALE	9,139 m
SOVRASTRUTTURA STRADALE	
STRATI LEGATI (USURA e BINDER)	8,575 m
STRATO DI BASE	1,969 m <sup>2</sup>
FONDAZIONE MISTO GRANULARE STABILIZZATO	3,437 m <sup>2</sup>

**IN02**  
**SEZIONE N.: 4**  
**QT. PROGETTO: 41,150**  
**DIST.PROG.: 44,33**  
**DIST.PREG.: 26,74**  
**DIST.SUCC.: 5,67**



SCALA 1:200

QT.RIF. 28,000

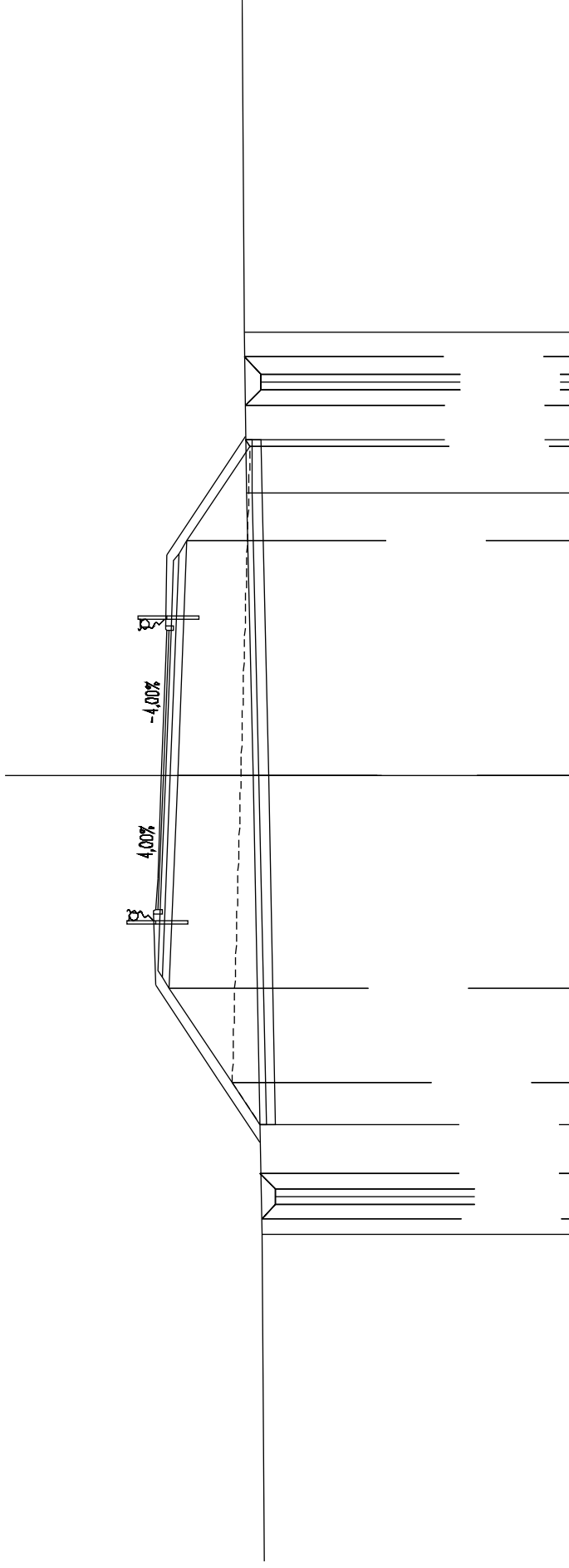
QUOTE TERRENO	39,34	39,53	39,81	40,00	40,00	40,00	40,00	40,00	40,00
DIST.PARZIALI TERRENO		8,70	10,11	6,95	10,99				
QUOTE PROGETTO		39,53	40,45	40,83	40,45	40,00	40,00	40,00	40,00
DIST.PARZIALI PROGETTO		1,56	1,31	7,03	1,54	0,88	0,88	0,88	0,88



## IN02

SEZIONE N.: 6  
 QT. PROGETTO: 43,200  
 DIST. PROG.: 75,00  
 DIST. PREG.: 26,00  
 DIST. SUCC.: 14,16

SCAVI E BONIFICHE	
STERRO	1.020 m <sup>3</sup>
SCOTICO	4.327 m <sup>3</sup>
BONIFICA	6.540 m <sup>3</sup>
RILEVATI	
RILEVATO	42.303 m <sup>3</sup>
RILEVATO H>2m	7.997 m <sup>3</sup>
TERRENO VEGETALE	15.034 m <sup>2</sup>
SOVRASTRUTTURA STRADALE	
STRATI LEGATI (USURA e BINDER)	8.863 m <sup>3</sup>
STRATO DI BASE	1.992 m <sup>3</sup>
FONDAZIONE MISTO GRANULARE STABILIZZATO	3.470 m <sup>3</sup>



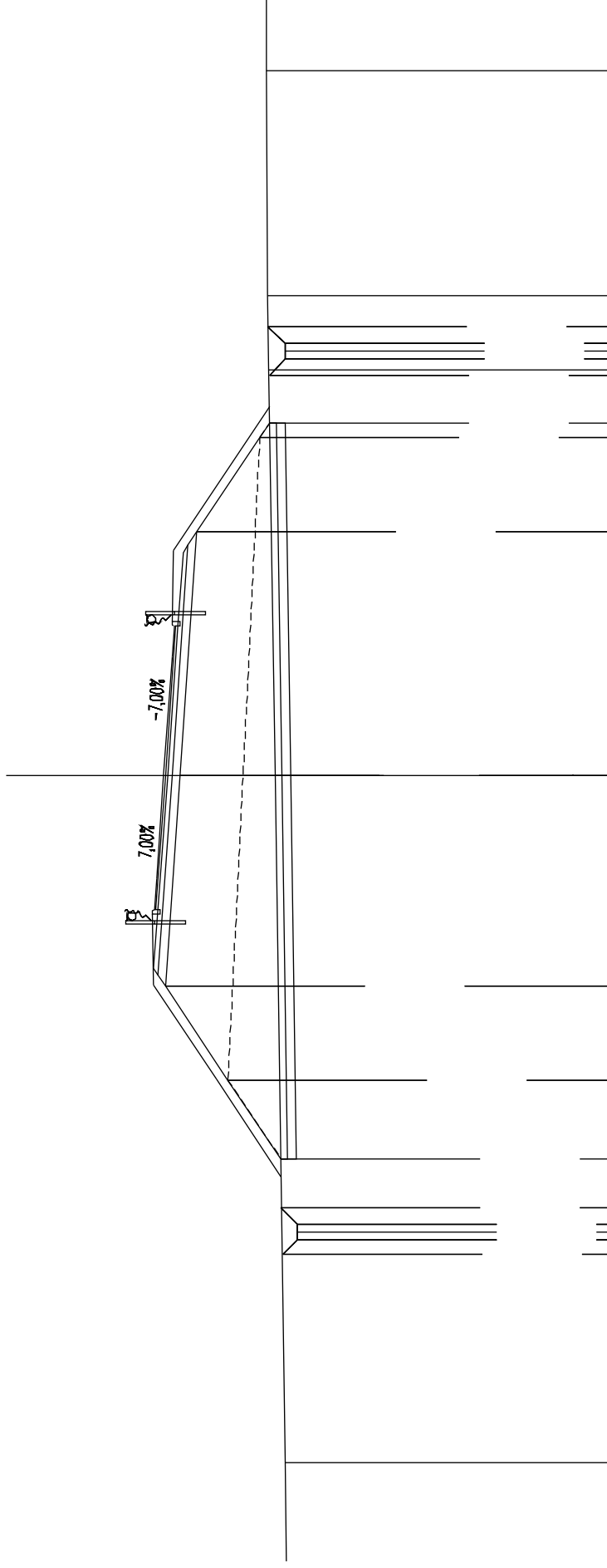
SCALA 1:200

QT. RIF. 30.000

QUOTE TERRENO	40,00	40,29	40,51	40,58
DIST. PARZIALI TERRENO	14,59	9,01	42,38	5,10
QUOTE PROGETTO	40,00 40,56 40,56 40,56 40,56 40,56 40,56	40,07 40,95 3,00 6,78 42,68	40,07 40,95 3,00 7,48 42,38	40,56 40,56 40,56 40,56 40,56 40,56 40,56
DIST. PARZIALI PROGETTO	1,56	1,32	3,00	6,78

**IN02**  
**SEZIONE N.: 7**  
**QT. PROGETTO: 44,192**  
**DIST.PROG.: 89,16**  
**DIST.PREC.: 14,16**  
**DIST.SUCC.: 10,84**

SCAVI E BONIFICHE	
STERRO	1.007 m <sup>3</sup>
SCOTICO	4.888 m <sup>3</sup>
BONIFICA	7.082 m <sup>3</sup>
RILEVATI	
RILEVATO	57.273 m <sup>3</sup>
RILEVATO H>2m	22.381 m <sup>3</sup>
TERRENO VEGETALE	17.357 m <sup>3</sup>
SOVRASTRUTTURA STRADALE	
STRATI LEGATI (USURA e BINDER)	9.025 m <sup>3</sup>
STRATO DI BASE	2.018 m <sup>3</sup>
FONDAZIONE MISTO GRANULARE STABILIZZATO	3.515 m <sup>3</sup>



SCALA 1:200

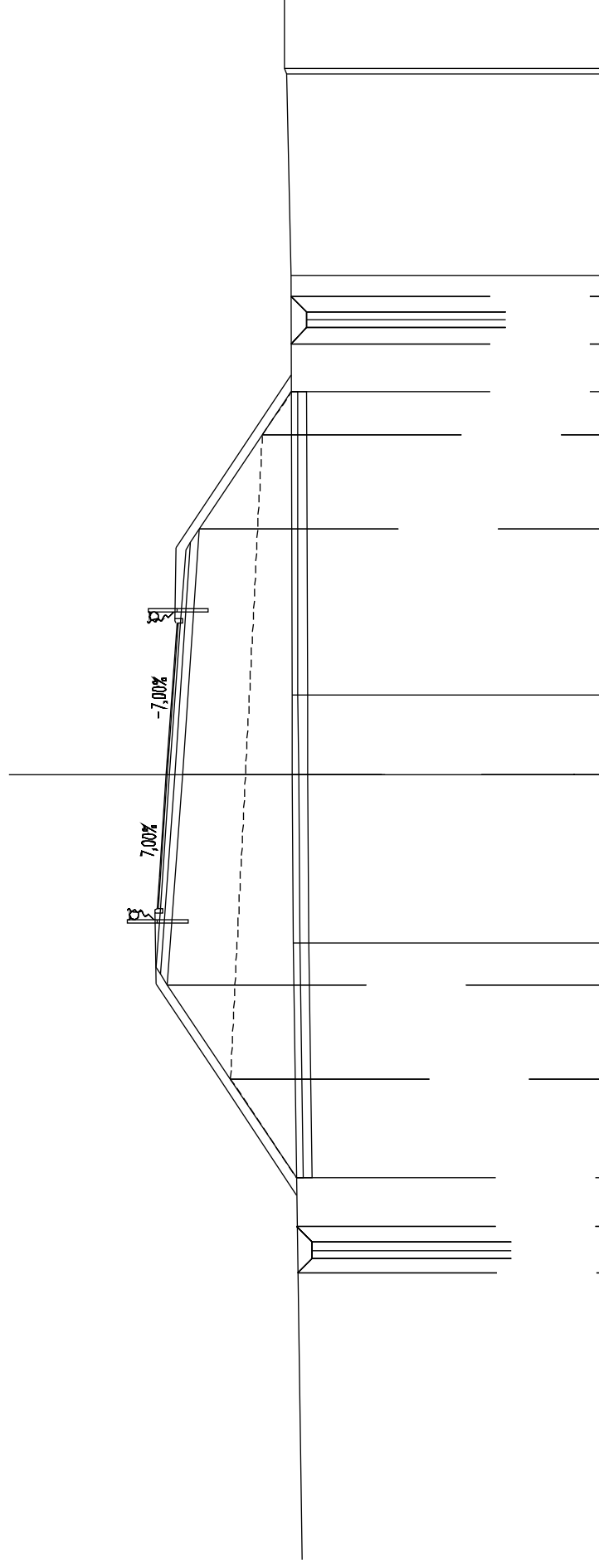
QT.RIF. 30.000

QUOTE TERRENO	40,91	40,84	40,89	40,91	40,83	40,85	40,87	40,91	40,84	40,89	40,91
DIST.PARZIALI TERRENO		2,34	12,93	7,16	21,85	6,67	3,00	44,14	42,14	3,00	7,77
QUOTE PROGETTO	40,91	40,84	40,89	40,91	40,85	40,87	40,91	40,84	40,89	40,91	40,84
DIST.PARZIALI PROGETTO		1,53	3,00	7,77	6,67	3,00	44,14	42,14	3,00	7,77	1,53



SCAVI E BONIFICHE	
STERRO	0.972 m <sup>2</sup>
SCOTICO	5.010 m <sup>2</sup>
BONIFICA	7.516 m <sup>2</sup>
RILEVATI	
RILEVATO	69.145 m <sup>2</sup>
RILEVATO H>2m	34.103 m <sup>2</sup>
TERRENO VEGETALE	19.217 m
SOVRASTRUTTURA STRADALE	
STRATI LEGATI (USURA e BINDER)	9.100 m
STRATO DI BASE	2.029 m <sup>2</sup>
FONDAZIONE MISTO GRANULARE STABILIZZATO	3.533 m <sup>2</sup>

**IN02**  
**SEZIONE N.: 8**  
**QT. PROGETTO: 44.950**  
**DIST.PROG.: 100,00**  
**DIST.PREG.: 10,84**  
**DIST.SUCC.: 10,00**



SCALA 1:200

QT.RIF. 31.000

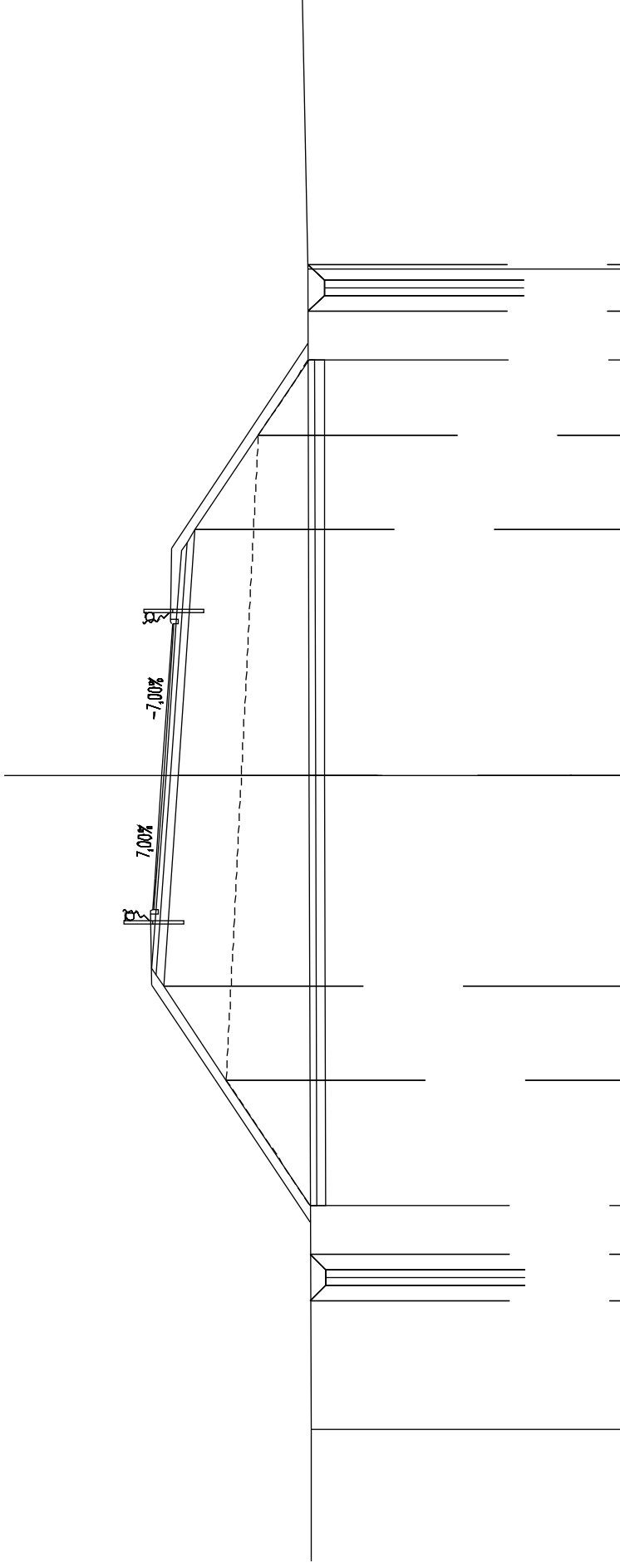
QUOTE TERRENO	40,88	40,92	40,94	40,97	41,10
DIST.PARZIALI TERRENO	5,34	2,56	13,36	6,41	
QUOTE PROGETTO	44,90	42,90	40,78	40,97	41,10
DIST.PARZIALI PROGETTO	3,00	3,17	7,84	3,00	6,41

**SCAVI E BONIFICHE**

STERRO	1.000 m <sup>2</sup>
SCOTICO	5.383 m <sup>2</sup>
BONIFICA	8.075 m <sup>2</sup>
RILEVATI	
RILEVATO	66.070 m <sup>2</sup>
RILEVATO H>2m	51.027 m <sup>2</sup>
TERRENO VEGETALE	21.446 m
SOVRASTRUTTURA STRADALE	
STRATI LEGATI (USURA e BINDER)	9.100 m
STRATO DI BASE	2.029 m <sup>2</sup>
FONDAZIONE MISTO GRANULARE STABILIZZATO	3.533 m <sup>2</sup>

**IN02**

**SEZIONE N.: 9**  
**QT. PROGETTO: 45,650**  
**DIST.PROG.: 110,00**  
**DIST.PREG.: 10,00**  
**DIST.SUCC.: 15,00**



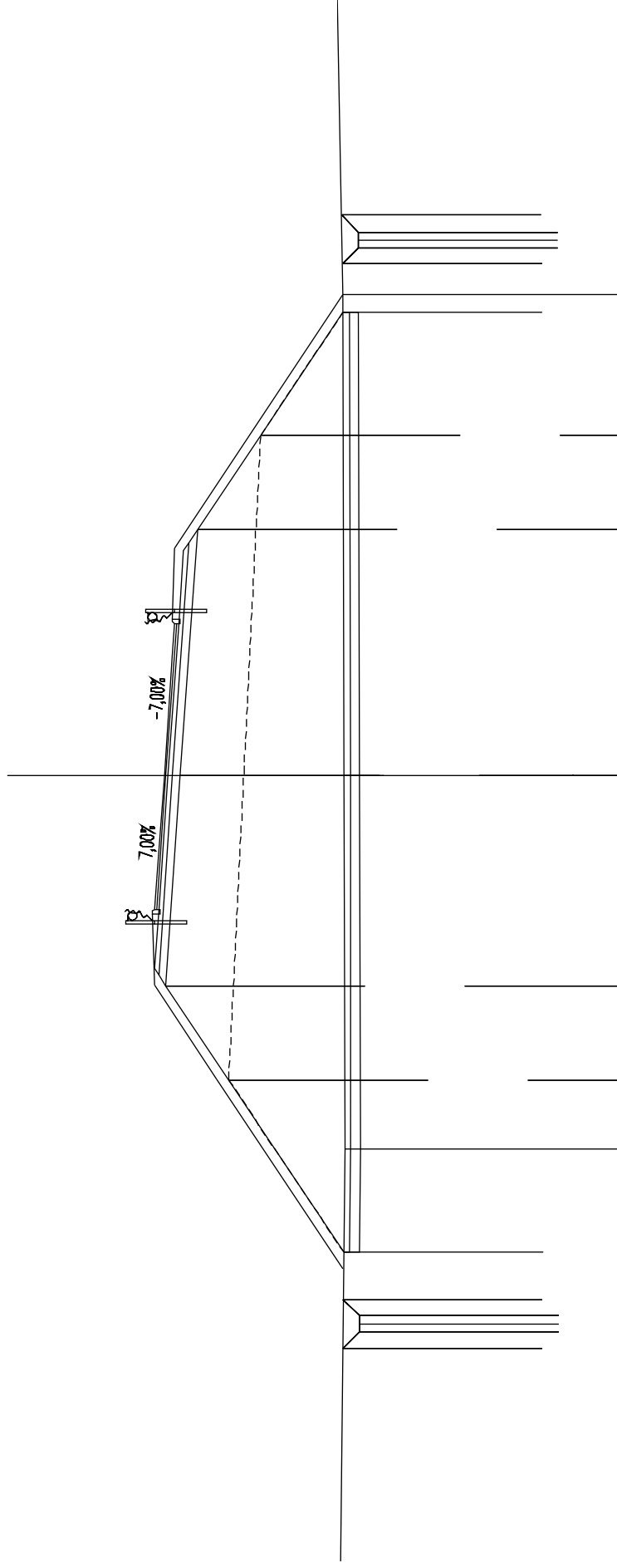
**SCALA 1:200**

**QT.RIF. 31.000**

<b>QUOTE TERRENO</b>	40,91	40,93	43,80	45,80	45,13	40,95	40,99
<b>DIST.PARZIALI TERRENO</b>		20,79	16,13				
<b>QUOTE PROGETTO</b>	40,92	40,42	40,92	40,92	40,48	40,48	40,99
<b>DIST.PARZIALI PROGETTO</b>	9,98	1,54	4,01	3,00	6,67	7,84	3,00
						2,40	1,54
							9,98
							9,98
							9,98

**IN02**  
**SEZIONE N.: 10**  
**QT. PROGETTO: 46,700**  
**DIST.PROG.: 125,00**  
**DIST.PREG.: 16,00**  
**DIST.SUCC.: 6,86**

SCAVI E BONIFICHE	
STERRO	1.083 m <sup>2</sup>
SCOTICO	5.965 m <sup>2</sup>
BONIFICA	8.977 m <sup>2</sup>
RILEVATI	
RILEVATO	115.127 m <sup>2</sup>
RILEVATO H>2m	80.084 m <sup>2</sup>
TERRENO VEGETALE	25.051 m
SOVRASTRUTTURA STRADALE	
STRATI LEGATI (USURA e BINDER)	9.100 m
STRATO DI BASE	2.029 m <sup>2</sup>
FONDAZIONE MISTO GRANULARE STABILIZZATO	3.533 m <sup>2</sup>



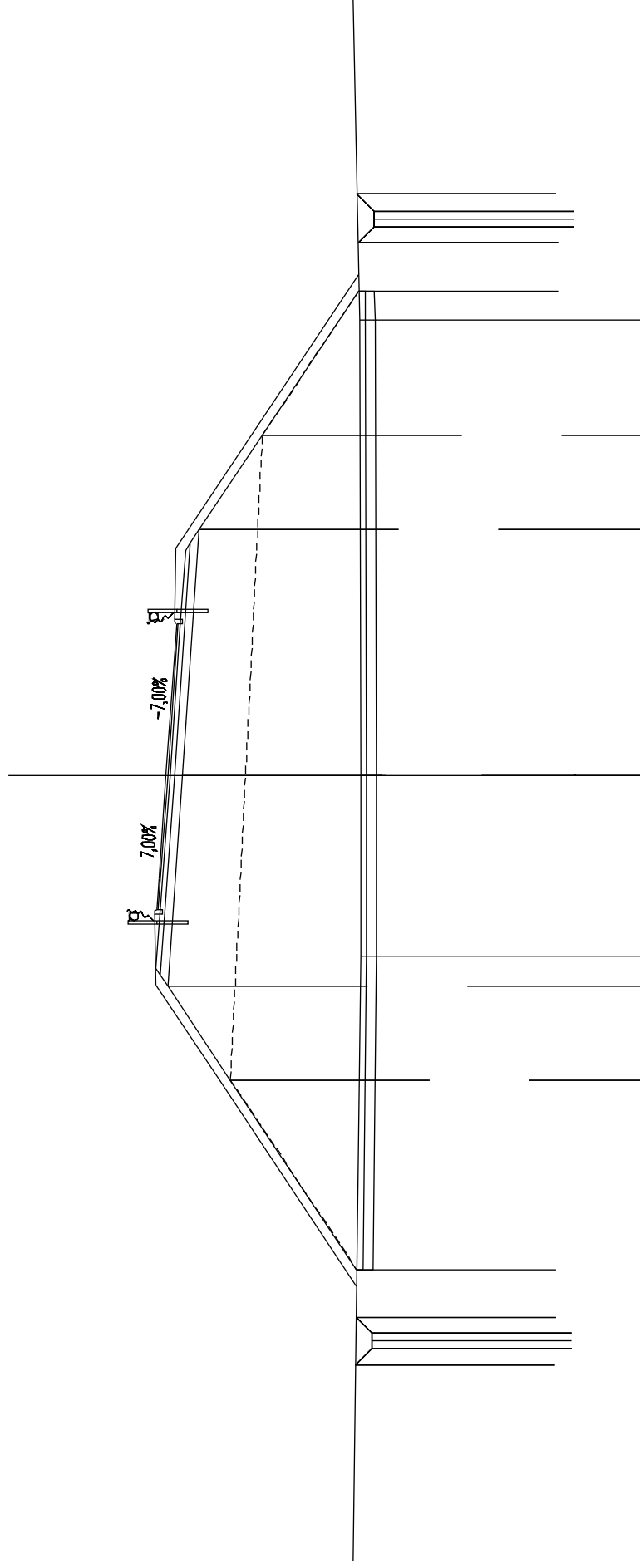
SCALA 1:200

QT.RIF. 32,000

QUOTE TERRENO	40,96	44,85	3,00	6,67	46,18	40,98	41,01
DIST.PARZIALI TERRENO	11,88	48,85	3,00	7,84	15,33	43,83	41,01
QUOTE PROGETTO	40,98	44,85	3,00	5,48	46,18	43,83	41,01
DIST.PARZIALI PROGETTO	1,53	41,00	3,93	1,54	41,01	41,01	41,01

<b>SCAVI E BONIFICHE</b>	
STERRO	1,084 m <sup>2</sup>
SCOTICO	6,290 m <sup>2</sup>
BONIFICA	9,345 m <sup>2</sup>
<b>RILEVATI</b>	
RILEVATO	126,740 m <sup>2</sup>
RILEVATO H>2m	93,697 m <sup>2</sup>
TERRENO VEGETALE	26,506 m
<b>SOVRASTRUTTURA STRADALE</b>	
STRATI LEGATI (USURA e BINDER)	9,100 m
STRATO DI BASE	2,029 m <sup>2</sup>
FONDAZIONE MISTO GRANULARE STABILIZZATO	3,533 m <sup>2</sup>

**IN02**  
**SEZIONE N.: 11**  
 QT. PROGETTO: 47,181  
 DIST.PROG.: 131,86  
 DIST.PREG.: 6,86  
 DIST.SUCC.: 18,14



SCALA 1:200

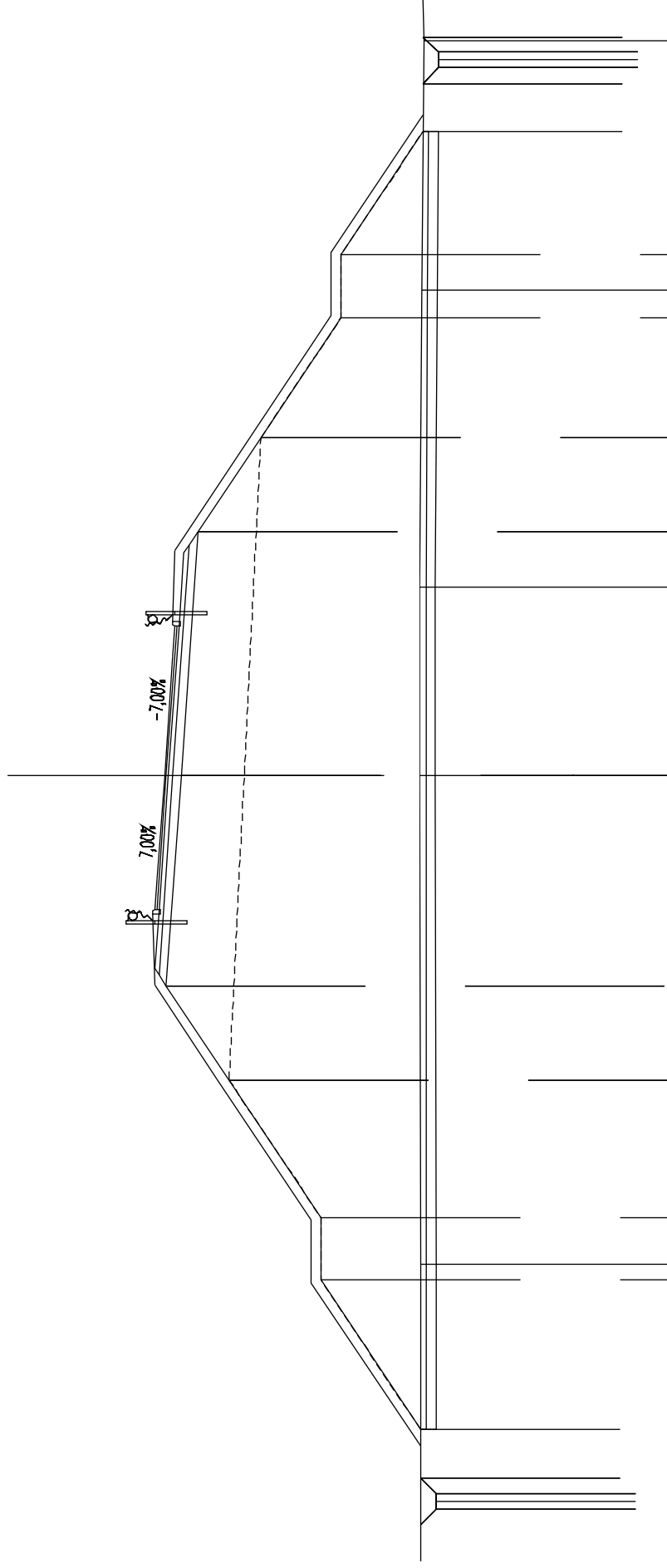
QT.RIF. 32,000

QUOTE TERRENO														
DIST.PARZIALI TERRENO	14,51	46,66	41,02	47,13	45,13	6,03	41,10	40,99	5,74	40,99	46,66	41,04	44,11	3,00
QUOTE PROGETTO	41,10	40,99	40,99	47,13	45,13	6,03	41,10	40,99	5,74	40,99	46,66	41,04	44,11	3,00
DIST.PARZIALI PROGETTO	1,52	8,98	1,53	8,98	1,53	8,98	1,53	8,98	1,52	8,98	1,52	8,98	1,52	8,98



**IN02**  
**SEZIONE N.: 13**  
**QT. PROGETTO: 50,144**  
**DIST.PROG.: 174,57**  
**DIST.PREG.: 24,57**  
**DIST.SUCC.: 0,43**

SCAVI E BONIFICHE	
STERRO	0,979 m <sup>2</sup>
SCOTICO	8,260 m <sup>2</sup>
BONIFICA	12,389 m <sup>2</sup>
RILEVATI	
RILEVATO	207,528 m <sup>2</sup>
RILEVATO H>2m	172,636 m <sup>2</sup>
TERRENO VEGETALE	38,025 m
SOVRASTRUTTURA STRADALE	
STRATI LEGATI (USURA e BINDER)	9,025 m
STRATO DI BASE	2,018 m <sup>2</sup>
FONDAZIONE MISTO GRANULARE STABILIZZATO	3,515 m <sup>2</sup>



SCALA 1:200

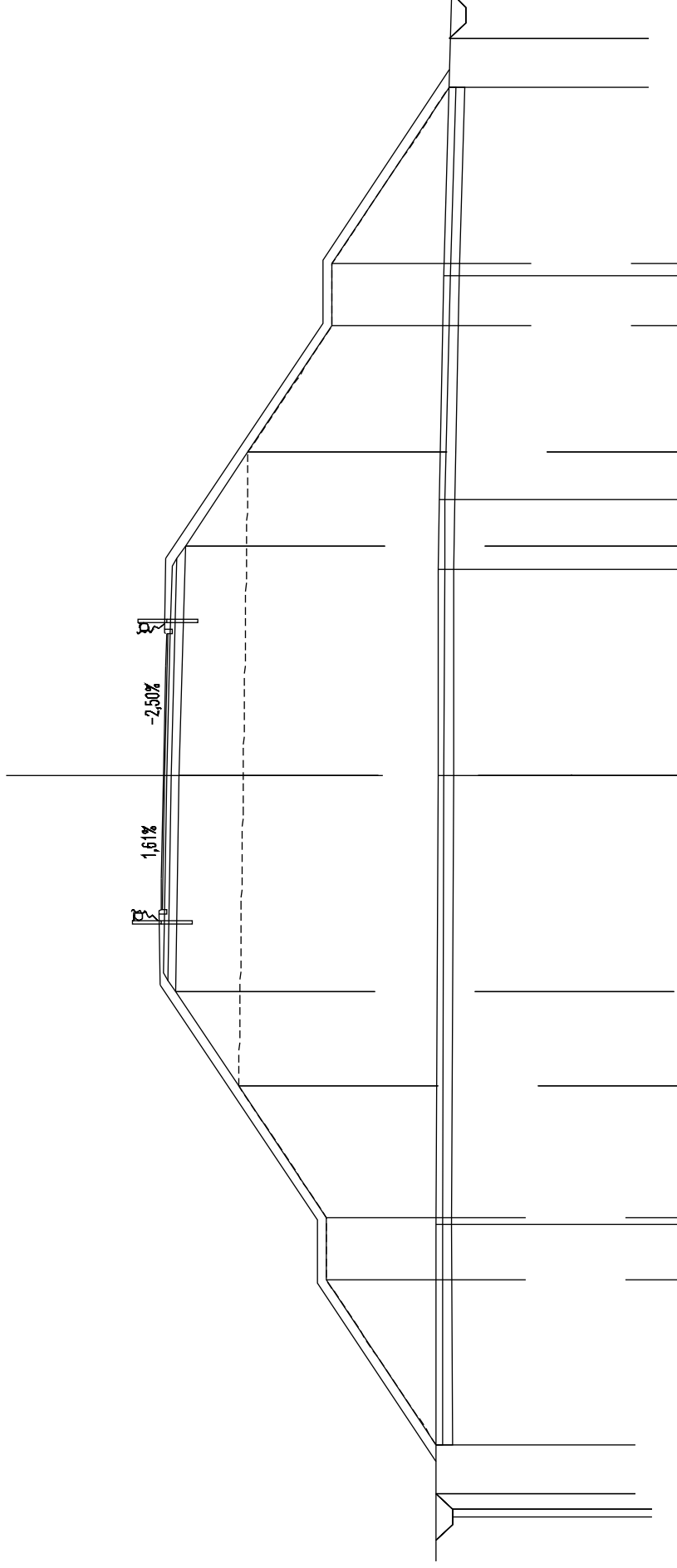
QT.RIF. 34,000

QUOTE TERRENO	42,03	45,17	45,17	47,5	42,00	42,00	42,00	42,03	42,03	42,03	49,08	49,08	47,08	44,53	44,53	41,92	41,92	41,92	0,50
DIST.PARZIALI TERRENO								15,56	6,02	9,46									
QUOTE PROGETTO	42,00	45,17	45,17	47,5	42,00	42,00	42,00	42,03	42,03	42,03	49,08	49,08	47,08	44,53	44,53	41,92	41,92	41,92	0,50
DIST.PARZIALI PROGETTO								3,00	3,00	3,00	6,67	7,77	3,00	3,82	2,00	3,91	1,55	1,55	0,50



IN02  
 SEZIONE N.: 15  
 QT. PROGETTO: 51,536  
 DIST.PROG.: 200,00  
 DIST.PREG.: 26,00  
 DIST.SUCC.: 16,37

SCAVI E BONIFICHE	
STERRO	0,926 m <sup>2</sup>
SCOTICO	8,641 m <sup>2</sup>
BONIFICA	12,962 m <sup>2</sup>
RILEVATI	
RILEVATO	232,460 m <sup>2</sup>
RILEVATO H>2m	197,892 m <sup>2</sup>
TERRENO VEGETALE	40,645 m
SOVRASTRUTTURA STRADALE	
STRATI LEGATI (USURA e BINDER)	8,770 m
STRATO DI BASE	1,977 m <sup>2</sup>
FONDAZIONE MISTO GRANULARE STABILIZZATO	3,447 m <sup>2</sup>



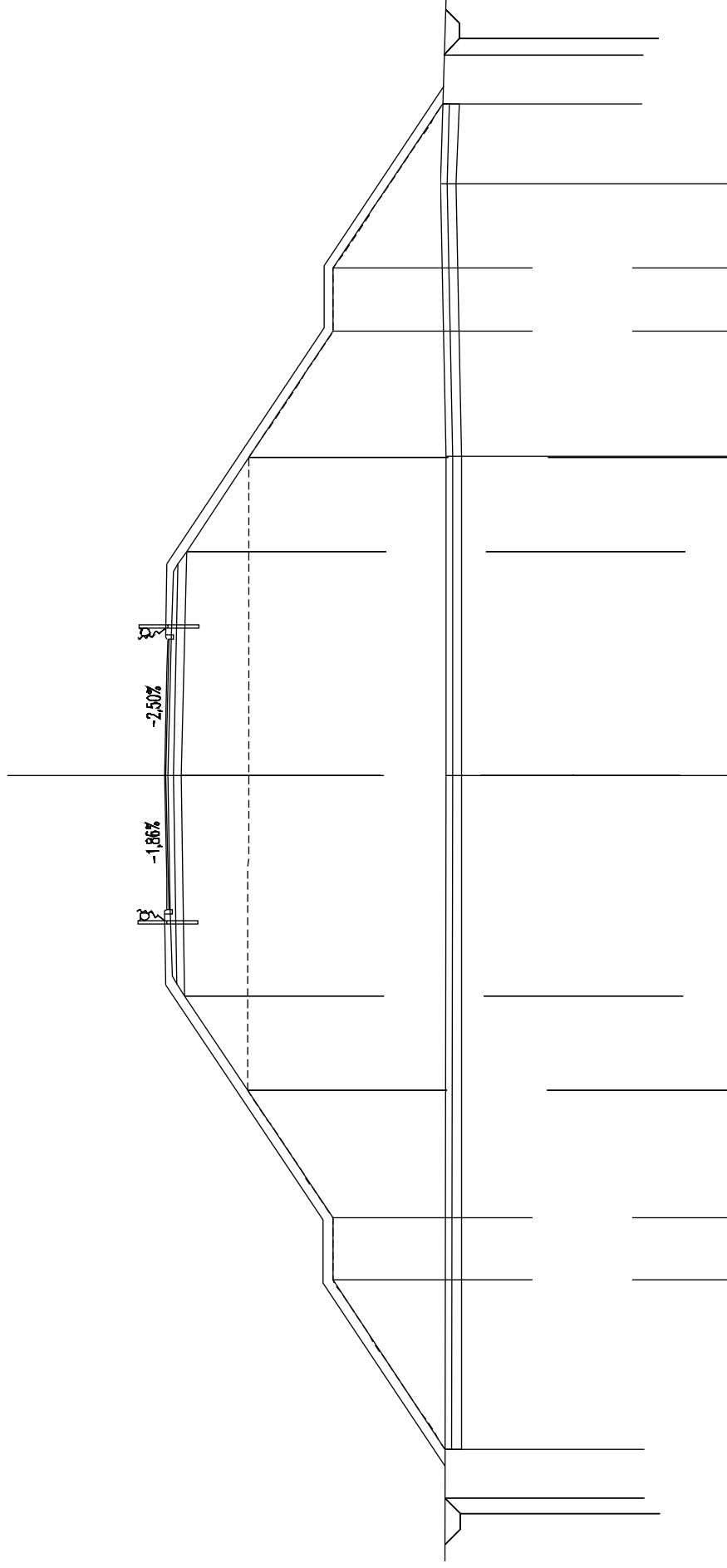
SCALA 1:200

QT.RIF. 35,000

QUOTE TERRENO	42,84	42,79	42,77	50,83	42,75	42,59												
DIST.PARZIALI TERRENO		14,29	6,57	2,21	7,16													
QUOTE PROGETTO	42,83	46,33	46,33	49,13	49,13	51,13	51,02	51,13	50,83	48,83	46,15	46,15	48,83	42,42				
DIST.PARZIALI PROGETTO		5,24	2,00	4,19	3,00	6,86	7,30	3,00	4,02	2,00	2,00	4,02	5,58					



**IN02**  
**SEZIONE N.: Sp A**  
**QT. PROGETTO: 52,188**  
**DIST.PROG.: 216,37**  
**DIST.PREC.: 16,37**  
**DIST.SUCC.: 53,83**



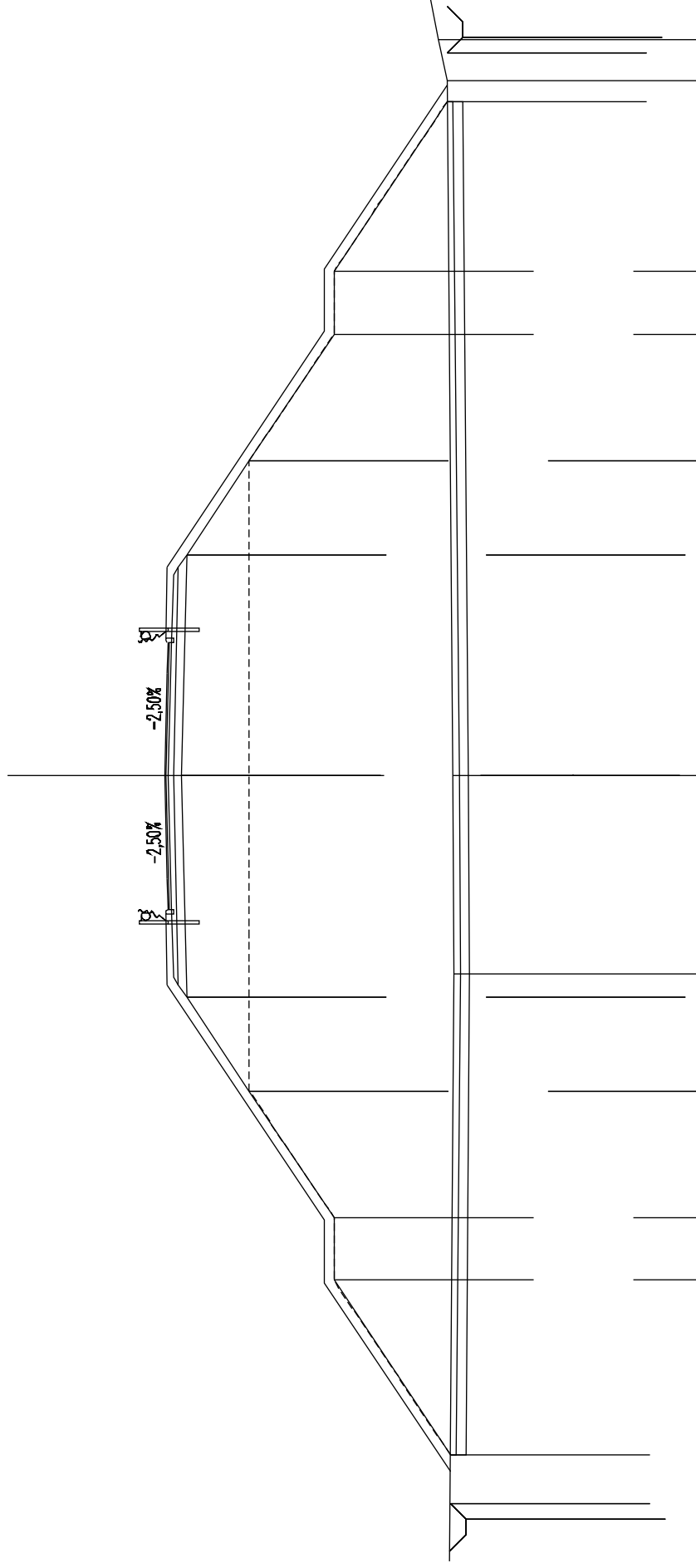
SCALA 1:200

QT.RIF. 34,000

QUOTE TERRENO	43,22	51,67	43,21	43,39	43,32
DIST.PARZIALI TERRENO	10,16	8,70	49,49	46,80	46,80
QUOTE PROGETTO	51,54	49,54	51,49	46,83	46,83
DIST.PARZIALI PROGETTO	3,00	4,05	3,00	2,00	2,00
	7,00	7,14	3,00	4,02	5,23

SCAVI E BONIFICHE	
STERRO	1.524 m <sup>2</sup>
SCOTICO	8.617 m <sup>2</sup>
BONIFICA	12.925 m <sup>2</sup>
RILEVATI	
RILEVATO	241.216 m <sup>2</sup>
RILEVATO H>2m	205.840 m <sup>2</sup>
TERRENO VEGETALE	40.779 m
SOVRASTRUTTURA STRADALE	
STRATI LEGATI (USURA e BINDER)	8.500 m
STRATO DI BASE	1.957 m <sup>2</sup>
FONDAZIONE MISTO GRANULARE STABILIZZATO	3.416 m <sup>2</sup>

**IN02**  
**SEZIONE N.: Sp B**  
**QT. PROGETTO: 52,984**  
**DIST.PROG.: 270,00**  
**DIST.PREC.: 53,63**  
**DIST.SUCC.: 5,00**



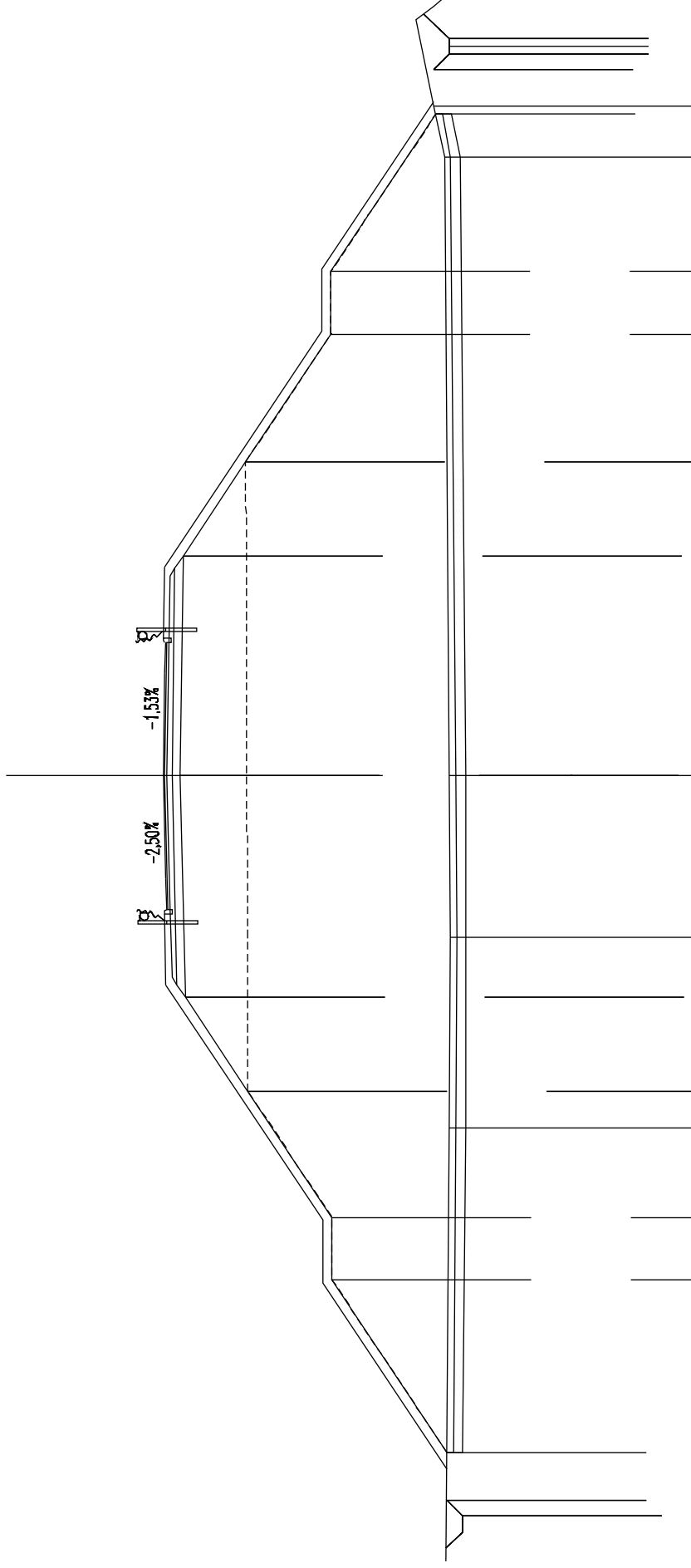
SCALA 1:200

QT.RIF. 36,000

QUOTE TERRENO	43,77	43,81	44,00																	
DIST.PARZIALI TERRENO	6,29	22,14																		
QUOTE PROGETTO	52,29	50,29	47,60	47,60	47,60	50,29	52,29	3,00	7,03	52,46	50,29	52,29	3,00	7,03	47,60	47,60	50,29	4,02	2,00	43,99
DIST.PARZIALI PROGETTO	5,56	2,00	47,60	2,00	47,60	5,56	7,03	4,02	5,41	43,99	5,56	7,03	4,02	5,41	47,60	2,00	47,60	4,02	2,00	5,41

**IN02**  
**SEZIONE N.: 18**  
**QT. PROGETTO: 52,954**  
**DIST.PROG.: 275,00**  
**DIST.PREG.: 5,00**  
**DIST.SUCC.: 25,00**

SCAVI E BONIFICHE	
STERRO	1.669 m <sup>2</sup>
SCOTICO	8.520 m <sup>2</sup>
BONIFICA	12.780 m <sup>2</sup>
RILEVATI	
RILEVATO	239.350 m <sup>2</sup>
RILEVATO H>2m	204.301 m <sup>2</sup>
TERRENO VEGETALE	40.060 m
SOVRASTRUTTURA STRADALE	
STRATI LEGATI (USURA e BINDER)	8.500 m
STRATO DI BASE	1.952 m <sup>2</sup>
FONDAZIONE MISTO GRANULARE STABILIZZATO	3.408 m <sup>2</sup>



SCALA 1:200

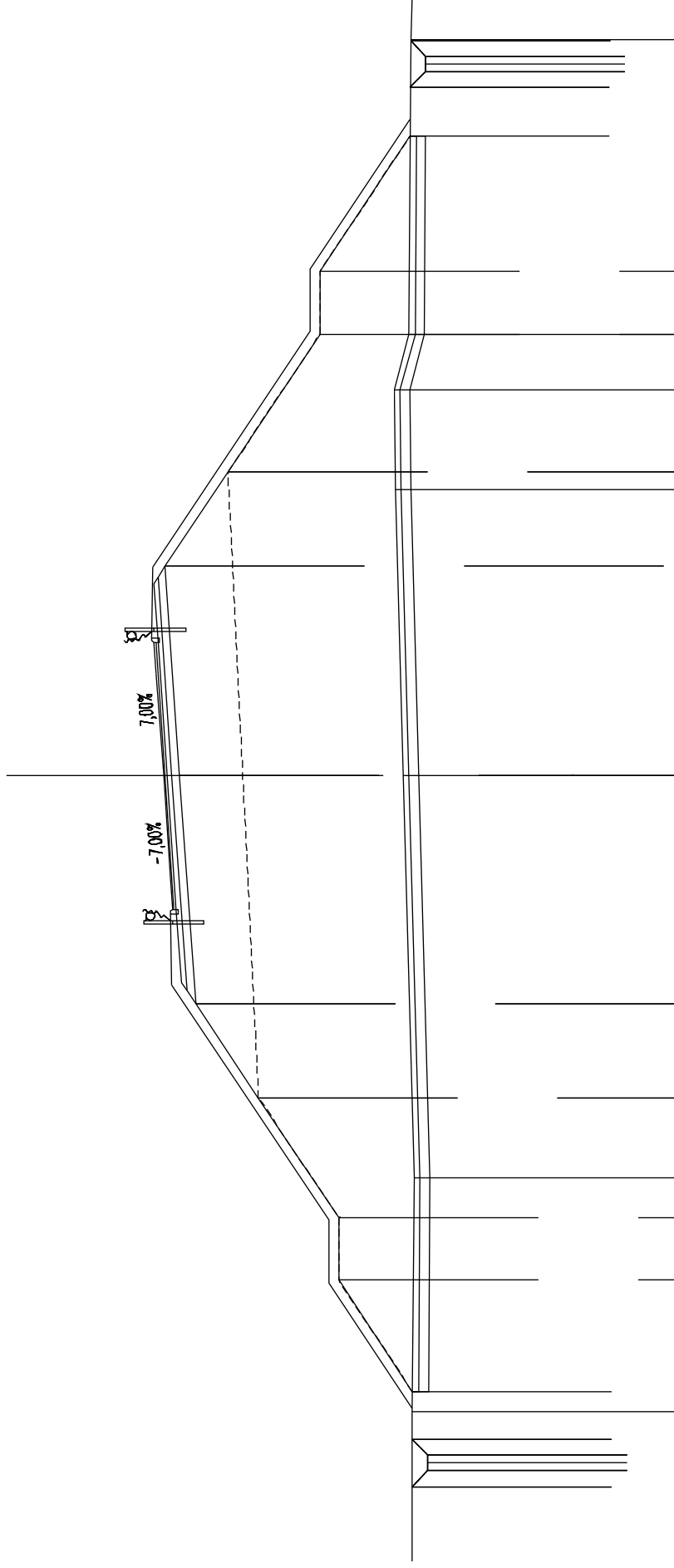
QT.RIF. 36,000

QUOTE TERRENO	43,83	50,26	52,26	43,81	43,83	52,43	43,83	44,00	44,32	44,36
DIST.PARZIALI TERRENO		6,07	5,14	19,69	1,63	47,61	47,61	2,00	5,01	1,41
QUOTE PROGETTO	43,92	47,57	47,57	50,26	4,02	3,00	6,99	3,00	2,00	44,36
DIST.PARZIALI PROGETTO	5,48	2,00	2,00	4,02	3,00	7,03	6,99	3,00	2,00	5,01



**IN02**  
**SEZIONE N.: 20**  
**QT. PROGETTO: 52,397**  
**DIST.PROG.: 304,94**  
**DIST.PREC.: 4,94**  
**DIST.SUCC.: 20,06**

SCAVI E BONIFICHE	
STERRO	0,985 m <sup>2</sup>
SCOTICO	7,990 m <sup>2</sup>
BONIFICA	11,985 m <sup>2</sup>
RILEVATI	
RILEVATO	187,114 m <sup>2</sup>
RILEVATO H>2m	153,272 m <sup>2</sup>
TERRENO VEGETALE	37,029 m
SOVRASTRUTTURA STRADALE	
STRATI LEGATI (USURA e BINDER)	8,500 m
STRATO DI BASE	1,939 m <sup>2</sup>
FONDAZIONE MISTO GRANULARE STABILIZZATO	3,383 m <sup>2</sup>



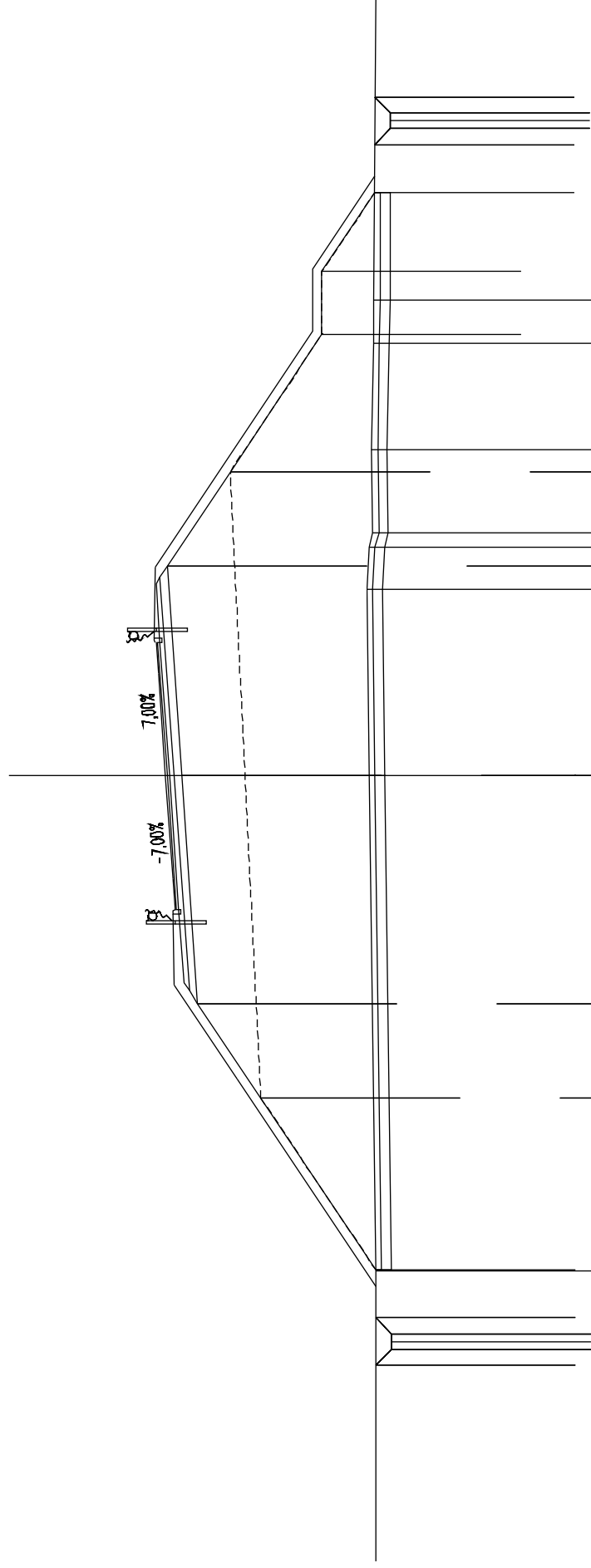
SCALA 1:200

QT.RIF. 36,000

QUOTE TERRENO	44,47	44,42	49,37	49,37	51,37	51,37	51,88	44,77	45,02	45,06	44,59	47,42	47,42	47,42	44,54	44,04
DIST.PARZIALI TERRENO		7,45	12,79	9,11	3,17	1,75										
QUOTE PROGETTO	44,47	44,47	46,82	46,82	46,82	46,82	46,82	44,47	44,47	44,47	44,47	44,47	44,47	44,47	44,47	44,47
DIST.PARZIALI PROGETTO	44,47	1,54	3,53	2,00	3,82	3,00	7,24	6,67	3,00	4,38	2,00	4,31	1,55	0,50		

SCAVI E BONIFICHE	
STERRO	0,984 m <sup>2</sup>
SCOTICO	6,854 m <sup>2</sup>
BONIFICA	10,281 m <sup>2</sup>
RILEVATI	
RILEVATO	141,281 m <sup>2</sup>
RILEVATO H>2m	107,439 m <sup>2</sup>
TERRENO VEGETALE	30,610 m
SOVRASTRUTTURA STRADALE	
STRATI LEGATI (USURA e BINDER)	8,500 m
STRATO DI BASE	1,999 m <sup>2</sup>
FONDAZIONE MISTO GRANULARE STABILIZZATO	3,383 m <sup>2</sup>

**IN02**  
**SEZIONE N.: 21**  
**QT. PROGETTO: 51,667**  
**DIST.PROG.: 325,00**  
**DIST.PREG.: 20,06**  
**DIST.SUCC.: 19,48**



SCALA 1:200

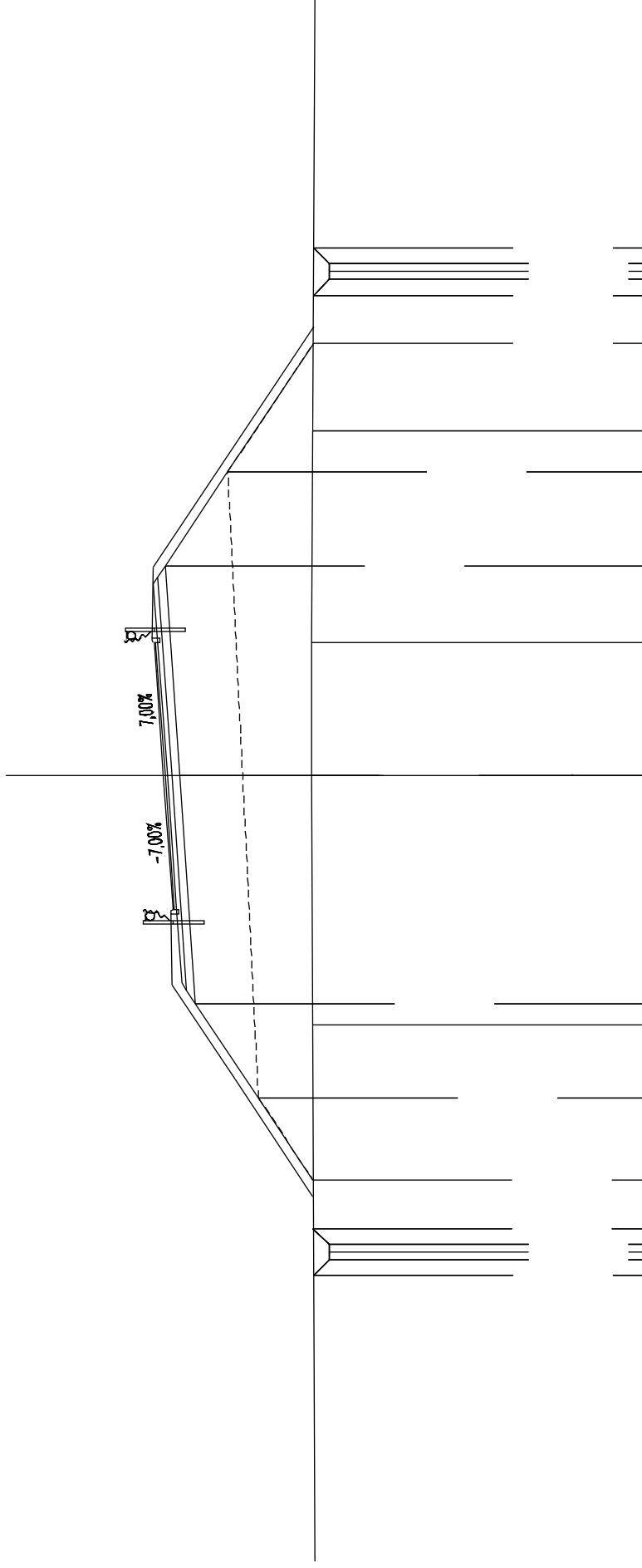
QT.RIF. 36,000

QUOTE TERRENO	44,99	45,20	45,28	45,08	45,11	45,06	45,03	45,02	45,01
DIST.PARZIALI TERRENO		15,77	5,94	1,35	2,64	3,40	1,37	46,69	45,02
QUOTE PROGETTO	44,98	44,98	44,98	44,98	44,98	44,98	44,98	44,98	44,98
DIST.PARZIALI PROGETTO	9,98	7,24	6,67	3,00	3,00	4,38	2,00	2,50	1,54



SCAVI E BONIFICHE	
STERRO	0,977 m <sup>3</sup>
RILEVATI	
RILEVATO	85,539 m <sup>2</sup>
RILEVATO H<2m	51,887 m <sup>2</sup>
TERRENO VEGETALE	21,814 m
SOVRASTRUTTURA STRADALE	
STRATI LEGATI (USURA e BINDER)	0,500 m
STRATO DI BASE	1,939 m <sup>2</sup>
FONDAZIONE MISTO GRANULARE STABILIZZATO	3,383 m <sup>2</sup>

**IN02**  
**SEZIONE N.: 23**  
**QT. PROGETTO: 50,392**  
**DIST.PROG.: 350,00**  
**DIST.PREC.: 5,52**  
**DIST.SUCC.: 25,00**



SCALA 1:200

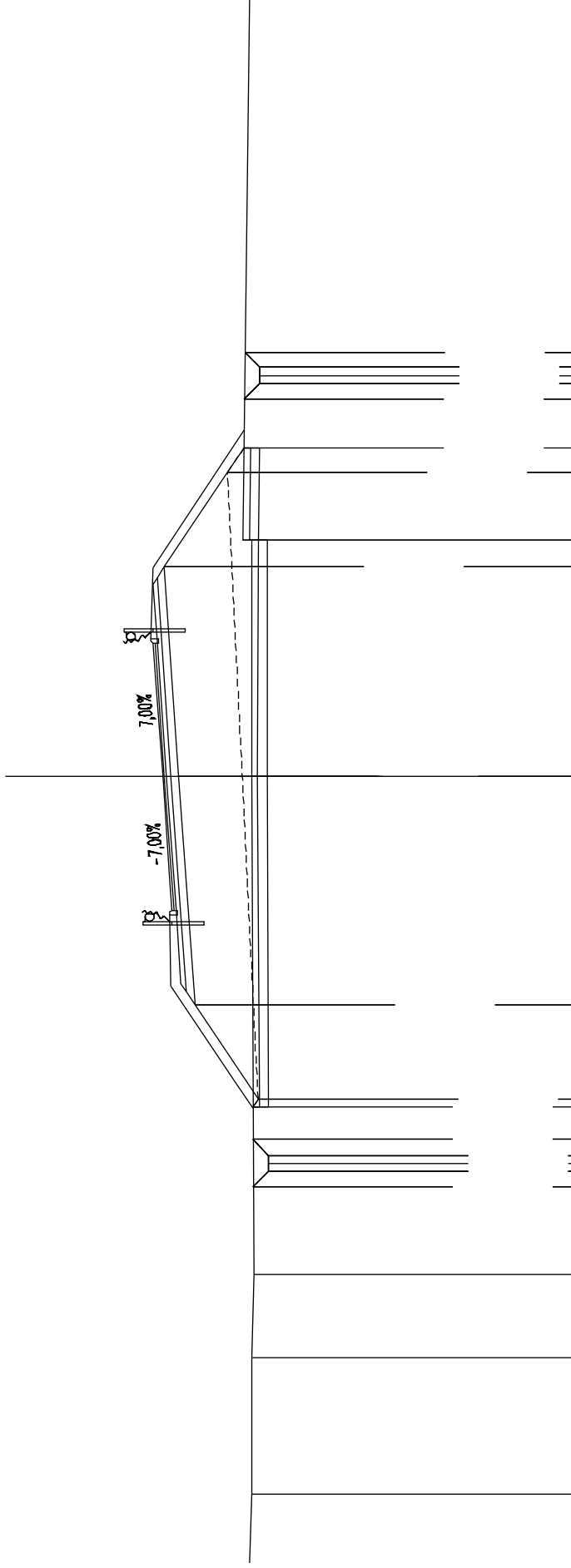
QT.RIF. 35,000

QUOTE TERRENO	45,64	49,37	47,38	45,62	47,38	3,00	7,24	49,87	45,66	4,25	6,74	48,34	45,91	45,64	45,64
DIST.PARZIALI TERRENO															
QUOTE PROGETTO															
DIST.PARZIALI PROGETTO	2,88	1,54	2,61	3,00	7,24	6,67	3,00	4,08	1,54	8,88	2,88	8,88	8,88	8,88	8,88



<b>SCAVI E BONIFICHE</b>	
STERRO	0,998 m <sup>2</sup>
SCOTICO	4,149 m <sup>2</sup>
BONIFICA	6,285 m <sup>2</sup>
<b>RILEVATI</b>	
RILEVATO	39,298 m <sup>2</sup>
RILEVATO H>2m	5,741 m <sup>2</sup>
TERRENO VEGETALE	14,418 m
<b>SOVRASTRUTTURA STRADALE</b>	
STRATI LEGATI (USURA e BINDER)	8,500 m
STRATO DI BASE	1,939 m <sup>2</sup>
FONDAZIONE MISTO GRANULARE STABILIZZATO	3,383 m <sup>2</sup>

**IN02**  
**SEZIONE N.: 24**  
**QT. PROGETTO: 49,042**  
**DIST.PROG.: 375,00**  
**DIST.PREG.: 26,00**  
**DIST.SUCC.: 9,01**



**SCALA 1:200**

**QT.RIF. 36,000**

<b>QUOTE TERRENO</b>	46,22	46,15	15,83	48,23	48,99	48,21	48,49	46,99	46,78	46,46	46,25	46,25	0,86	0,86	1,55	0,86
<b>DIST.PARZIALI TERRENO</b>	2,65				7,54											
<b>QUOTE PROGETTO</b>	46,17	46,18	46,01	48,52	48,01	48,23	48,21	48,99	46,99	46,46	46,25	46,25	0,86	0,86	1,55	0,86
<b>DIST.PARZIALI PROGETTO</b>			3,00	7,24				6,67	3,00							

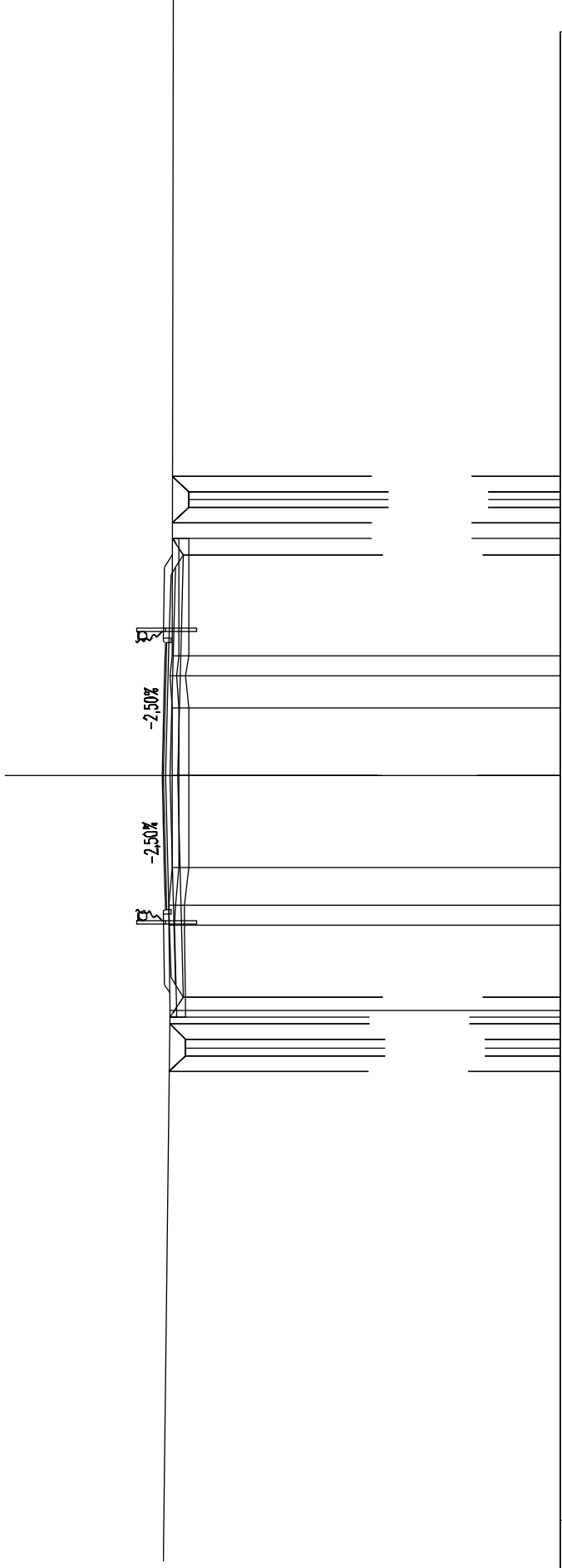






**IN02**  
**SEZIONE N.: 28**  
**QT. PROGETTO: 47,693**  
**DIST.PROG.: 425,00**  
**DIST.PREC.: 7,65**  
**DIST.SUCC.: 25,00**

SCAVI E BONIFICHE	
STERRO	5.443 m <sup>2</sup>
SCOTICO	0.082 m <sup>2</sup>
BONIFICA	3.103 m <sup>2</sup>
RILEVATI	
TERRENO VEGETALE	5.277 m
SOVRASTRUTTURA STRADALE	
STRATI LEGATI (USURA e BINDER)	0.500 m
STRATO DI BASE	1.957 m <sup>2</sup>
FONDAZIONE MISTO GRANULARE STABILIZZATO	3.418 m <sup>2</sup>



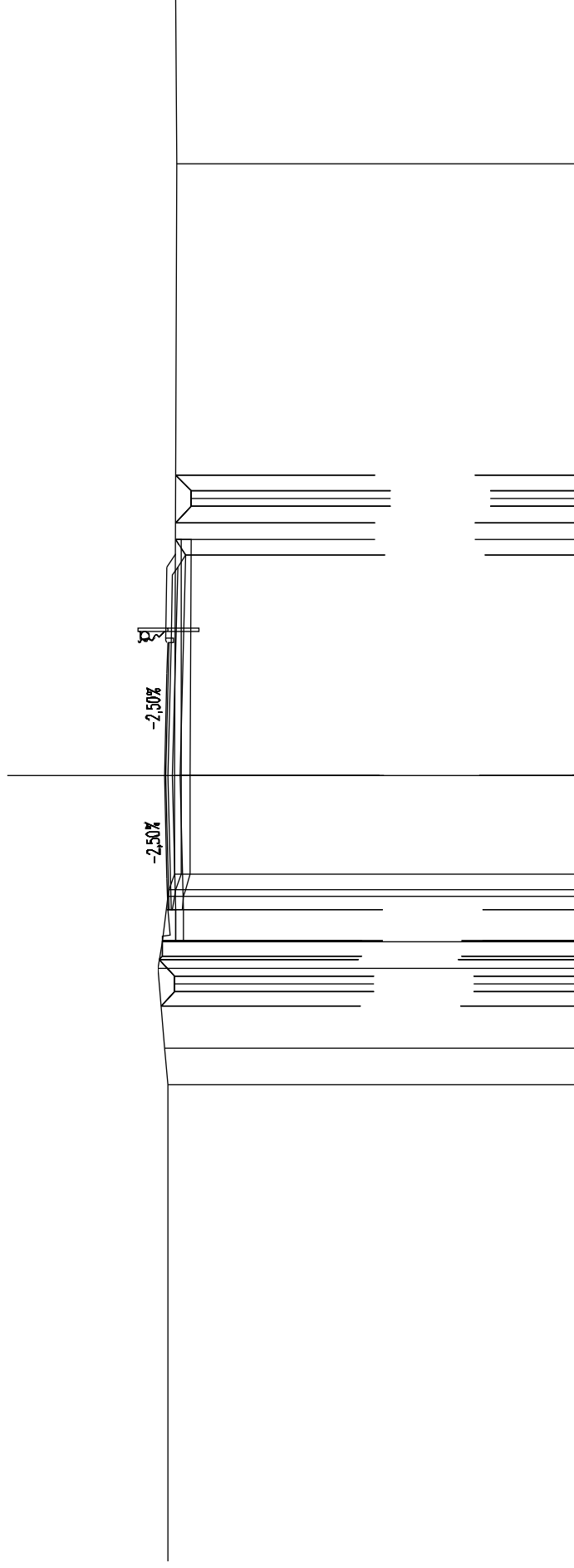
SCALA 1:200

QT.RIF. 35,000

QUOTE TERRENO	47.43	2.72	0.84	47.48	47.47	1.32	2.90	47.35	47.35	2.18	1.08	47.35	47.43	0.84	47.35	47.00	47.35	47.00	0.85	0.50	0.48	0.50	0.50	0.50	0.50	0.88	47.00	47.45	46.95	46.85	46.50	47.35	47.00	0.85	0.50	0.48	0.50	0.50	0.50	0.50	0.88
DIST.PARZIALI TERRENO												7.03																													
QUOTE PROGETTO												7.03																													
DIST.PARZIALI PROGETTO												7.03																													

SCAVI E BONIFICHE	
STERRO	4,696 m <sup>2</sup>
SCOTICO	0,061 m <sup>2</sup>
BONIFICA	2,796 m <sup>2</sup>
RILEVATI	
TERRENO VEGETALE	2,754 m
SOVRASTRUTTURA STRADALE	
STRATI LEGATI (USURA e BINDER)	0,500 m
STRATO DI BASE	1,616 m <sup>2</sup>
FONDAZIONE MISTO GRANULARE STABILIZZATO	2,771 m <sup>2</sup>

**IN02**  
**SEZIONE N.: 29**  
**QT. PROGETTO: 48,120**  
**DIST.PROG.: 450,00**  
**DIST.PREG.: 26,00**  
**DIST.SUCC.: 20,72**



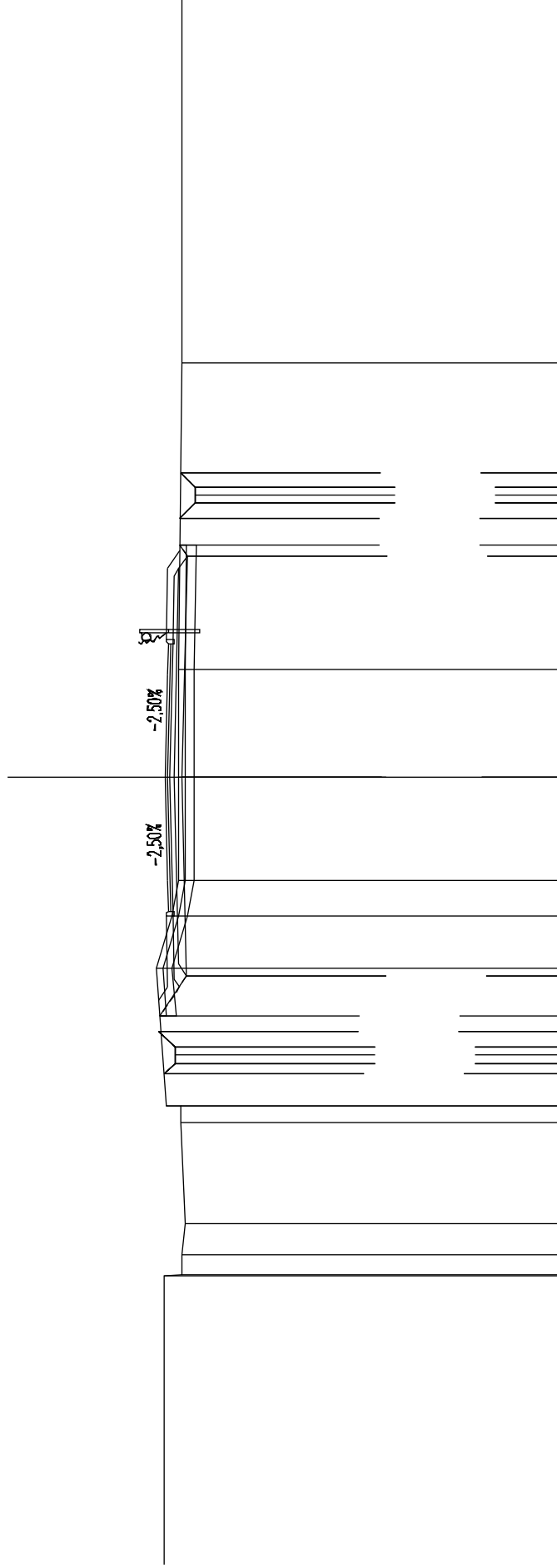
SCALA 1:200

QT.RIF. 35,000

QUOTE TERRENO	48,00	48,12	2,53	48,32	48,17	48,00	47,95	47,78	47,78	47,73
DIST.PARZIALI TERRENO	1,18	0,86	1,43	0,52	3,11	19,49				
QUOTE PROGETTO	48,22	47,77	48,27	48,16	47,49	47,80	47,73	47,73	47,73	47,73
DIST.PARZIALI PROGETTO	0,50	0,50	0,50	1,00	4,25	7,03				

SCAVI E BONIFICHE	
STERRO	4.829 m <sup>2</sup>
SCOTICO	0.459 m <sup>2</sup>
BONIFICA	3.528 m <sup>2</sup>
RILEVATI	
RILEVATO	0.003 m <sup>2</sup>
TERRENO VEGETALE	5.698 m
SOVRASTRUTTURA STRADALE	
STRATI LEGATI (USURA e BINDER)	8.500 m
STRATO DI BASE	2.054 m <sup>2</sup>
FONDAZIONE MISTO GRANULARE STABILIZZATO	3.235 m <sup>2</sup>

IN02  
 SEZIONE N.: 30  
 QT. PROGETTO: 48,534  
 DIST.PROG.: 470,72  
 DIST.PREG.: 20,72



SCALA 1:200

QT.RIF. 36.000

QUOTE TERRENO	0,83	0,88	47,89	3,22	0,52	48,03	48,03	48,49	48,81	48,33	48,11	3,28	48,11	3,44	48,11	48,04	48,07	48,07	0,50	0,58	0,88	47,84	48,07	48,07	47,97	48,04
DIST.PARZIALI TERRENO	0,83	0,88	47,89	3,22	0,52	48,03	48,03	48,49	48,81	48,33	48,11	3,28	48,11	3,44	48,11	48,04	48,07	48,07	0,50	0,58	0,88	47,84	48,07	48,07	47,97	48,04
QUOTE PROGETTO	48,534																									
DIST.PARZIALI PROGETTO	7,03																									