

ITINERARIO

TRAPANI - MAZARA DEL VALLO

VARIANTE ALLA S.S.115 "SUD OCCIDENTALE SICULA"
 DALLO SVINCOLO "BIRGI" SULLA A29/DIR AL COLLEGAMENTO ALLA S.S. 115 AL KM 48+000
 1° STRALCIO FUNZIONALE MARSALA SUD - MAZARA DEL VALLO

PROGETTO DEFINITIVO

COD. PA757

PROGETTAZIONE: ANAS - DIREZIONE PROGETTAZIONE E REALIZZAZIONE LAVORI

PROGETTISTA E RESPONSABILE DELL'INTEGRAZIONE
 DELLE PRESTAZIONI SPECIALISTICHE:

Ing. Antonio Scalamandrè
Ordine ing. di Frosinone n. 1063

GEOLOGO:

Dott. Flavio Capozucca
Ordine geologi del Lazio n. 1599

COORDINATORE PER LA SICUREZZA IN FASE DI PROGETTAZIONE

Arch. Roberto Roggi

VISTO: IL RESP. DEL PROCEDIMENTO

Ing. Luigi Mupo

VIABILITA' SECONDARIE

IN04 – Km. 6+836,86 A.P. – Sezioni trasversali

CODICE PROGETTO

PROGETTO

LIV. PROG. ANNO

D P P A 0 7 5 7 **D** **2 2**

NOME FILE

S04PS00TRASZ01A.dwg

REVISIONE

SCALA:

CODICE
ELAB.

S 0 4 P S 0 0 T R A S Z 0 1

A

D

C

B

A

EMISSIONE

Gennaio 2022

Scalamandrè

REV.

DESCRIZIONE

DATA

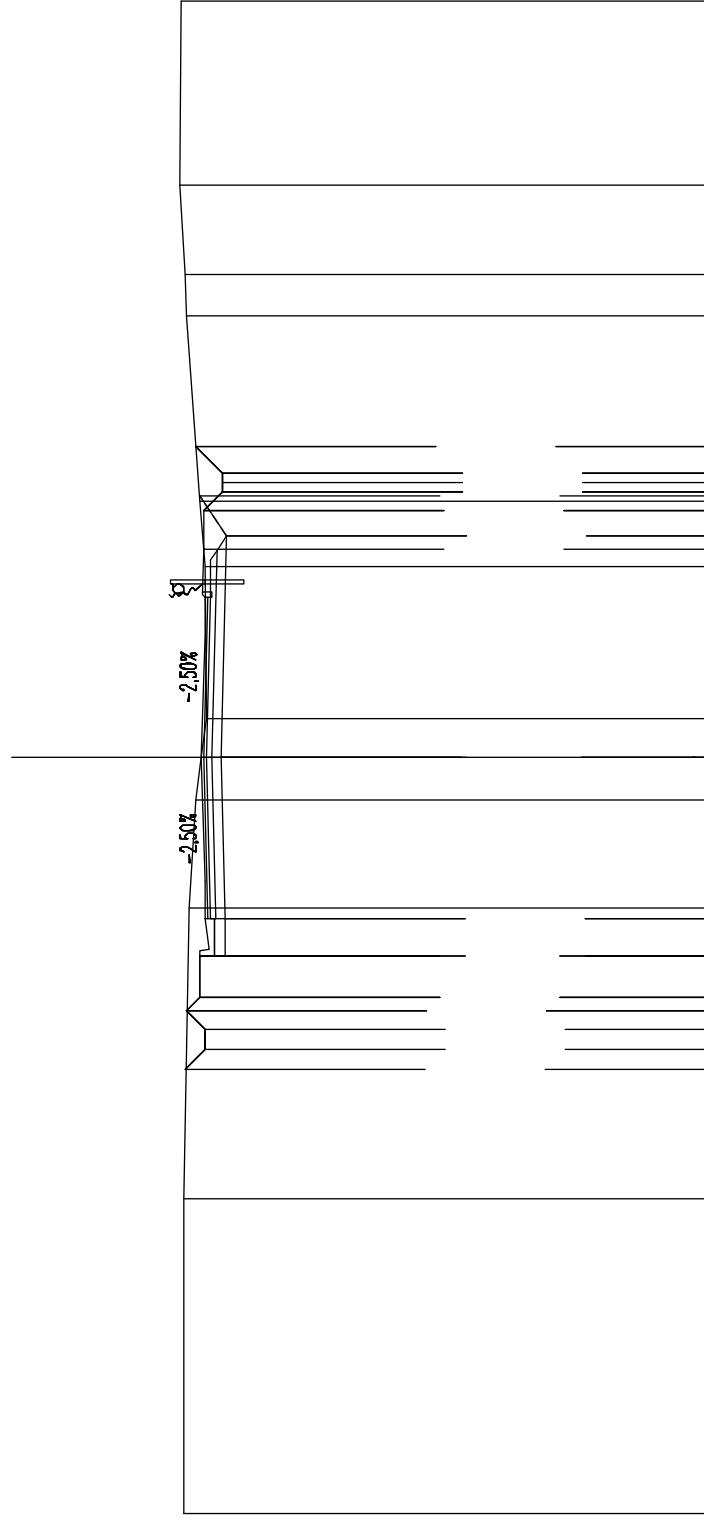
REDATTO

VERIFICATO

APPROVATO

SCAVI E BONIFICHE	
STERRO	9,076 m ²
RILEVATI	
TERRENO VEGETALE	1,127 m
SOVRASTRUTTURA STRADALE	
STRATI LEGATI (USURA e BINDER)	8,500 m
STRATO DI BASE	1,442 m ²
FONDAZIONE MISTO GRANULARE STABILIZZATO	2,482 m ²

IN04
SEZIONE N.: 1
 QT. PROGETTO: 49,519
 DIST.PROG.: 0,00
 DIST.SUCC.: 14,98



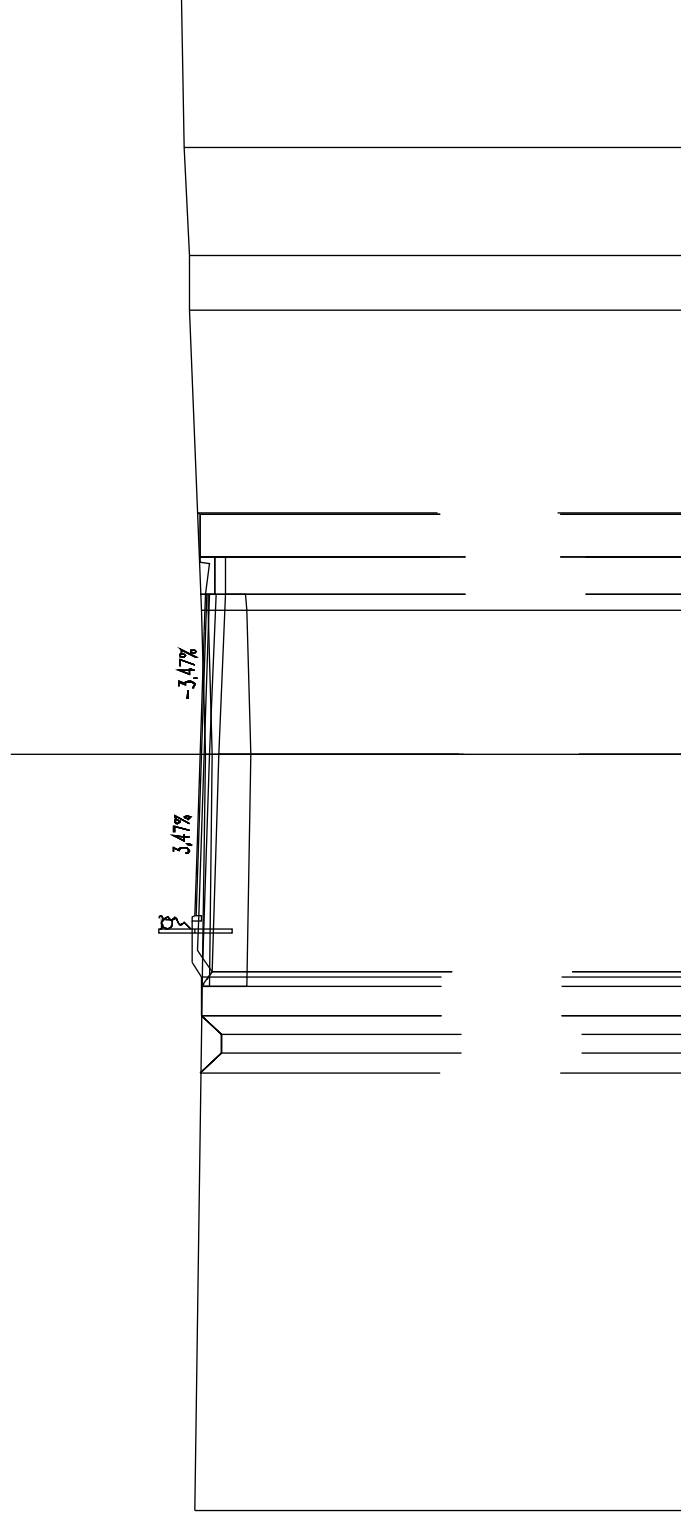
SCALA 1:200

QT.RIF. 36,000

QUOTE TERRENO	50,00	50,00	49,86	49,67	49,52	49,38	49,41	49,56	49,92	49,95	50,10	50,07
DIST.PARZIALI TERRENO		8,32	7,71	2,84	1,13	1,03	4,02	1,74	4,90	1,08	2,37	4,86
QUOTE PROGETTO			49,519	49,519	49,519	49,519	49,519	49,519	49,519	49,519	49,519	49,519
DIST.PARZIALI PROGETTO			1,10	1,00	5,87	4,25	0,88	0,72	0,50	0,50	0,50	0,50

SCAVI E BONIFICHE	
STERRO	5,274 m ²
SCOTICO	0,031 m ²
BONIFICA	8,398 m ²
RILEVATI	
TERRENO VEGETALE	1,584 m
SOVRASTRUTTURA STRADALE	
STRATI LEGATI (USURA e BINDER)	8,500 m
STRATO DI BASE	1,428 m ²
FONDAZIONE MISTO GRANULARE STABILIZZATO	2,451 m ²

IN04
SEZIONE N.: 4
QT. PROGETTO: 50,902
DIST.PROG.: 50,00
DIST.PREG.: 26,00
DIST.SUCC.: 18,31



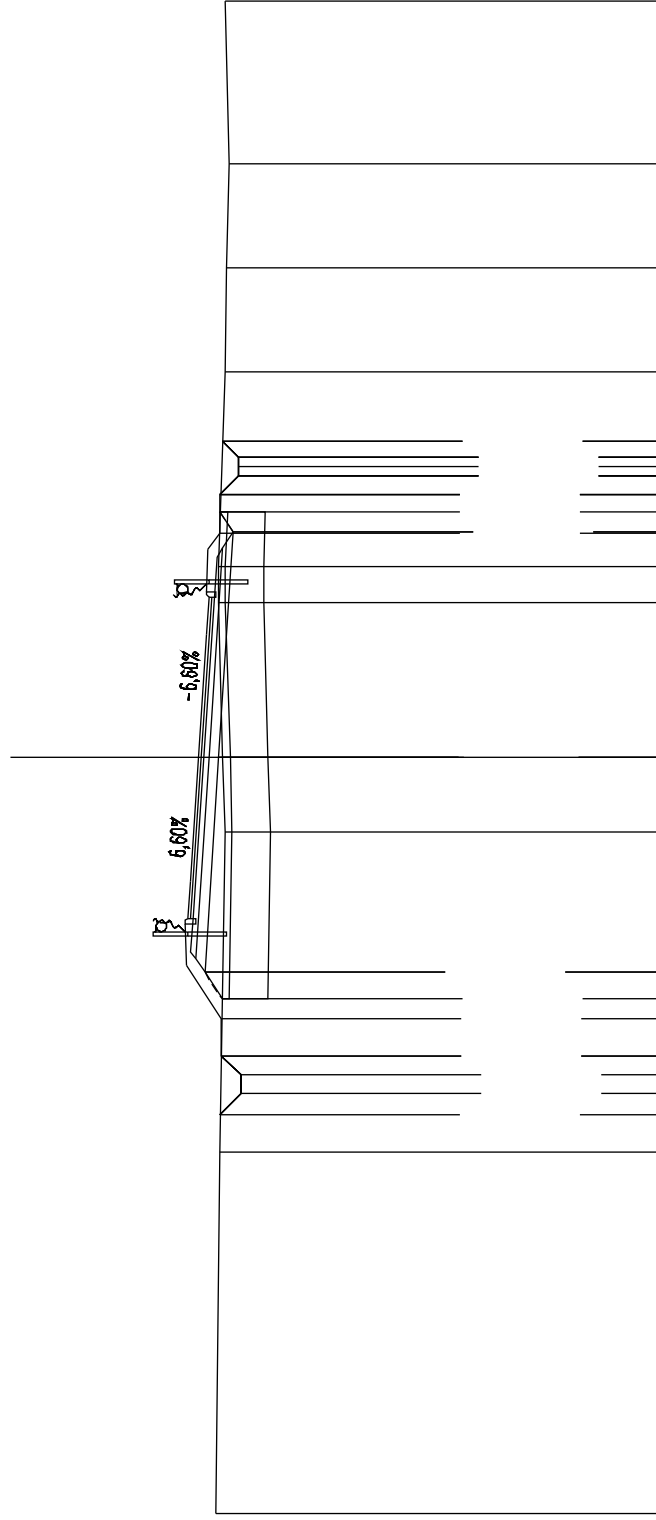
SCALA 1:200

QT.RIF. 38,000

QUOTE TERRENO	51,04	50,76	50,86	51,18	51,17	51,33	51,38
DIST.PARZIALI TERRENO		3,82	7,92	1,45	2,88	3,92	
QUOTE PROGETTO		50,38	50,23	50,91	50,92	50,91	50,92
DIST.PARZIALI PROGETTO		5,73	4,25	1,38	1,10	1,38	

SCAVI E BONIFICHE	
STERRO	2,139 m ²
SCOTICO	1,720 m ²
BONIFICA	12,547 m ²
RILEVATI	
RILEVATO	2,010 m ²
RILEVATO H>2m	0,164 m ²
TERRENO VEGETALE	4,421 m
SOVRASTRUTTURA STRADALE	
STRATI LEGATI (USURA e BINDER)	8,500 m
STRATO DI BASE	1,600 m ²
FONDAZIONE MISTO GRANULARE STABILIZZATO	2,819 m ²

IN04
SEZIONE N.: 7
QT. PROGETTO: 52,313
DIST.PROG.: 83,28
DIST.PREG.: 7,48
DIST.SUCC.: 16,72



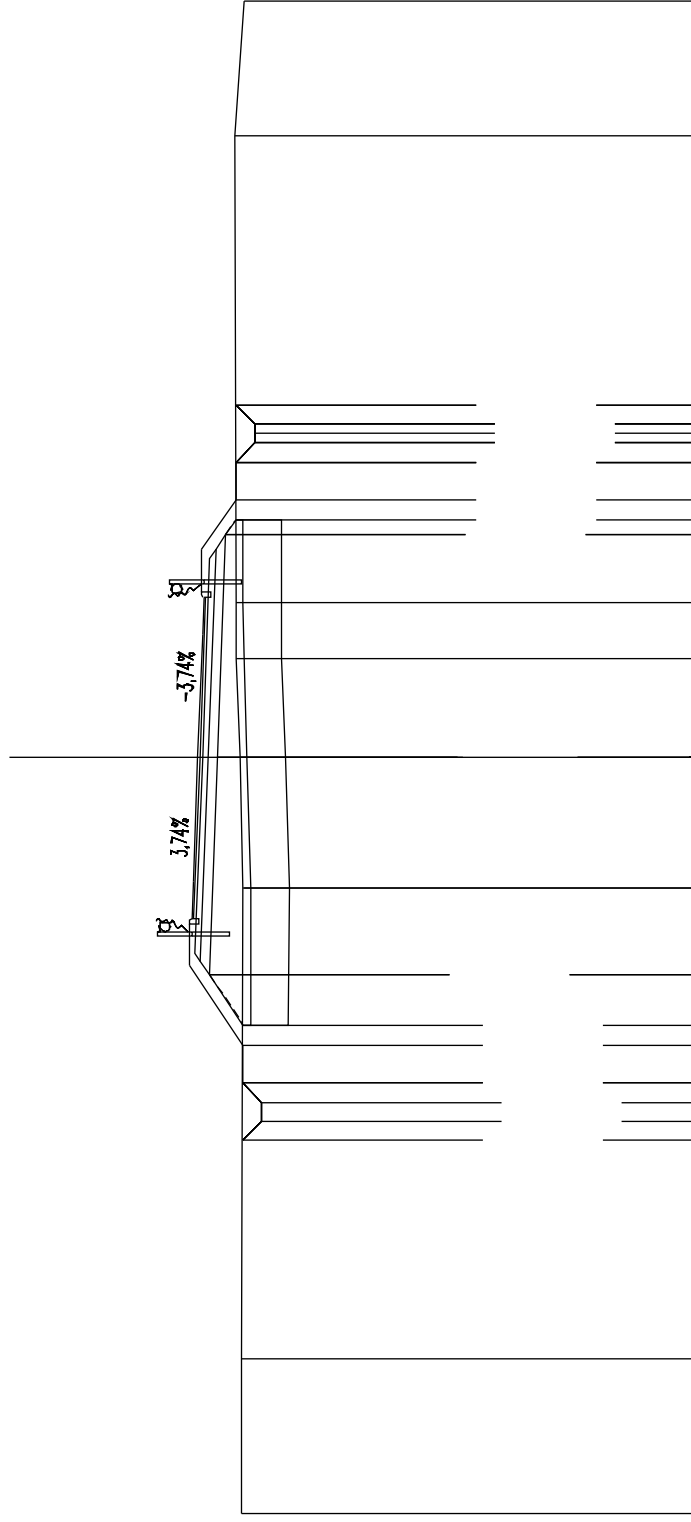
SCALA 1:200

QT.RIF. 40,000

QUOTE TERRENO	51,87	51,77	51,69	51,61	51,61	51,62	51,59	51,51	51,64
DIST.PARZIALI TERRENO		9,56	8,49	1,95	4,11	0,83	5,17	2,74	4,29
QUOTE PROGETTO		51,76	51,71	51,79	51,69	51,61	51,62	51,51	51,64
DIST.PARZIALI PROGETTO		0,96	0,88	0,88	5,98	0,83	0,83	0,83	0,83
		51,76	51,71	51,79	51,69	51,61	51,62	51,51	51,64
		0,96	0,88	0,88	5,98	0,83	0,83	0,83	0,83
		51,76	51,71	51,79	51,69	51,61	51,62	51,51	51,64
		0,96	0,88	0,88	5,98	0,83	0,83	0,83	0,83
		51,76	51,71	51,79	51,69	51,61	51,62	51,51	51,64
		0,96	0,88	0,88	5,98	0,83	0,83	0,83	0,83

SCAVI E BONIFICHE	
STERRO	1.012 m ²
SCOTICO	2.872 m ²
BONIFICA	13.368 m ²
RILEVATI	
RILEVATO	7.390 m ²
RILEVATO H>2m	0.654 m ²
TERRENO VEGETALE	6.330 m
SOVRASTRUTTURA STRADALE	
STRATI LEGATI (USURA e BINDER)	8.500 m
STRATO DI BASE	1.598 m ²
FONDAZIONE MISTO GRANULARE STABILIZZATO	2.814 m ²

IN04
SEZIONE N.: 8
QT. PROGETTO: 53,269
DIST.PROG.: 100,00
DIST.PREC.: 16,72
DIST.SUCC.: 25,00



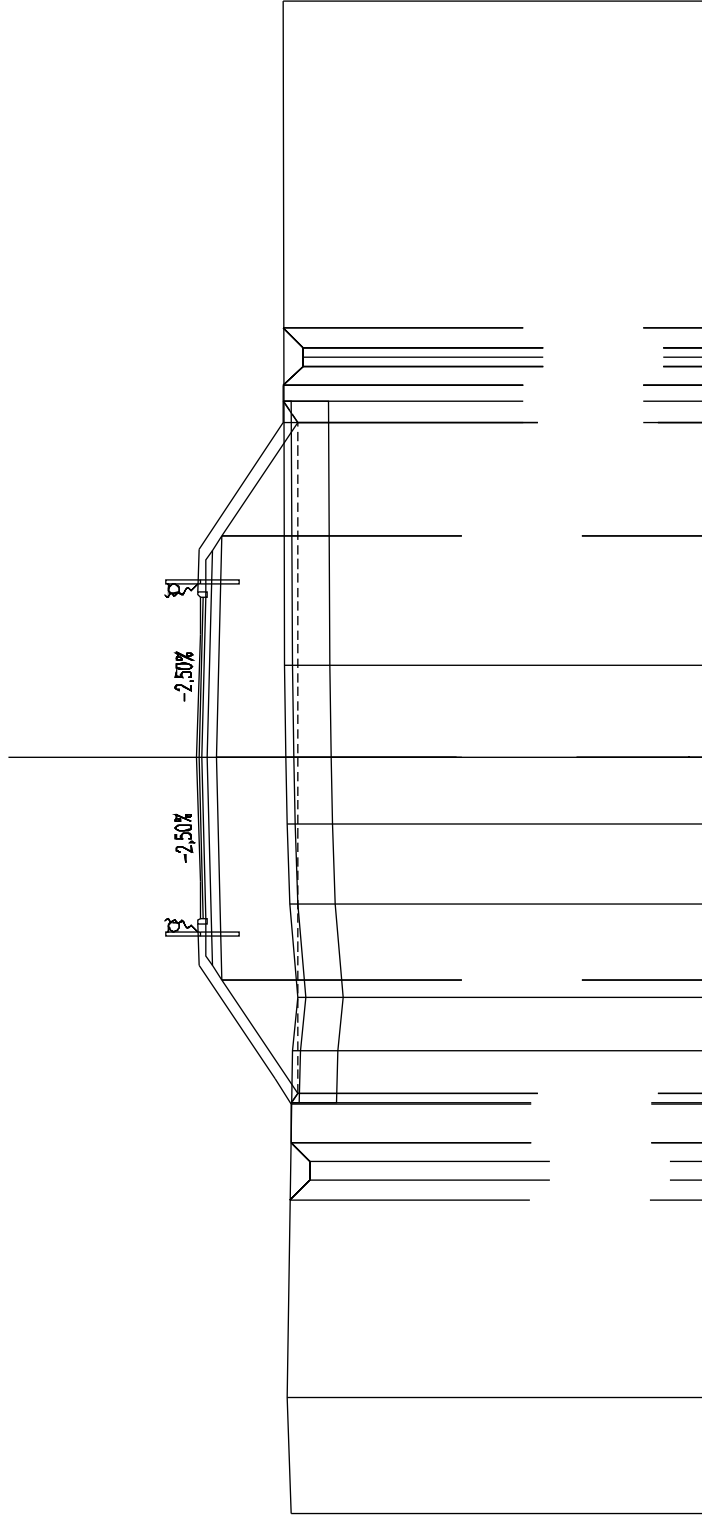
SCALA 1:200

QT.RIF. 40,000

QUOTE TERRENO	52,12	52,10	52,06	52,05	52,17	52,24	52,27	52,28	52,06
DIST.PARZIALI TERRENO	4,10	12,46	3,44	2,63	1,45	12,36	3,55		
QUOTE PROGETTO	52,08	52,07	52,07	52,07	52,75	52,53	52,27	52,27	52,27
DIST.PARZIALI PROGETTO	1,54	1,54	1,54	1,54	5,90	1,54	0,50	0,50	0,50

IN04
SEZIONE N.: 10
QT. PROGETTO: 55,584
DIST.PROG.: 136,61
DIST.PREG.: 11,61
DIST.SUCC.: 13,39

SCAVI E BONIFICHE	
STERRO	1,295 m ²
SCOTICO	3,509 m ²
BONIFICA	18,504 m ²
RILEVATI	
RILEVATO	25,814 m ²
RILEVATO H>2m	0,001 m ²
TERRENO VEGETALE	10,641 m
SOVRASTRUTTURA STRADALE	
STRATI LEGATI (USURA e BINDER)	8,500 m
STRATO DI BASE	1,610 m ²
FONDAZIONE MISTO GRANULARE STABILIZZATO	2,839 m ²



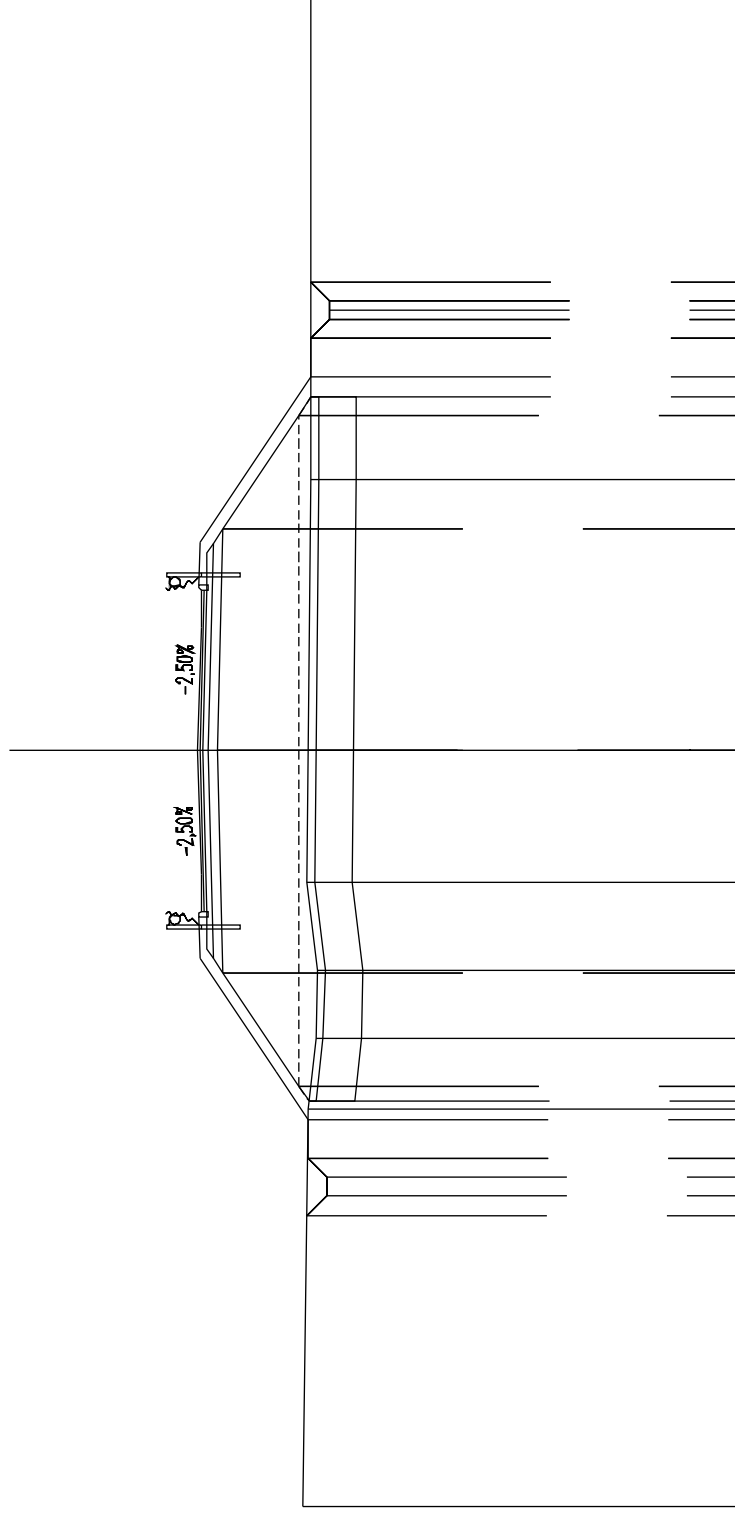
SCALA 1:200

QT.RIF. 42,000

QUOTE TERRENO	53,11	53,21	53,16	53,06	52,91	53,13	53,19	53,23	53,27	53,32
DIST.PARZIALI TERRENO	3,09	9,16	1,42	2,48	2,09	1,76	2,44	17,56		
QUOTE PROGETTO	53,12	52,98	53,08	52,92	54,92	53,13	53,19	55,06	54,92	53,32
DIST.PARZIALI PROGETTO	0,54	0,95	0,95	1,36	5,87	5,87	3,00	5,87	3,00	0,55

IN04
SEZIONE N.: 11
QT. PROGETTO: 56,432
DIST.PROG.: 150,00
DIST.PREG.: 13,39
DIST.SUCC.: 25,00

SCAVI E BONIFICHE	
STERRO	1,038 m ²
SCOTICO	3,725 m ²
BONIFICA	18,631 m ²
RILEVATI	
RILEVATO	36,139 m ²
RILEVATO H>2m	5,775 m ²
TERRENO VEGETALE	12,628 m
SOVRASTRUTTURA STRADALE	
STRATI LEGATI (USURA e BINDER)	8,500 m
STRATO DI BASE	1,610 m ²
FONDAZIONE MISTO GRANULARE STABILIZZATO	2,839 m ²



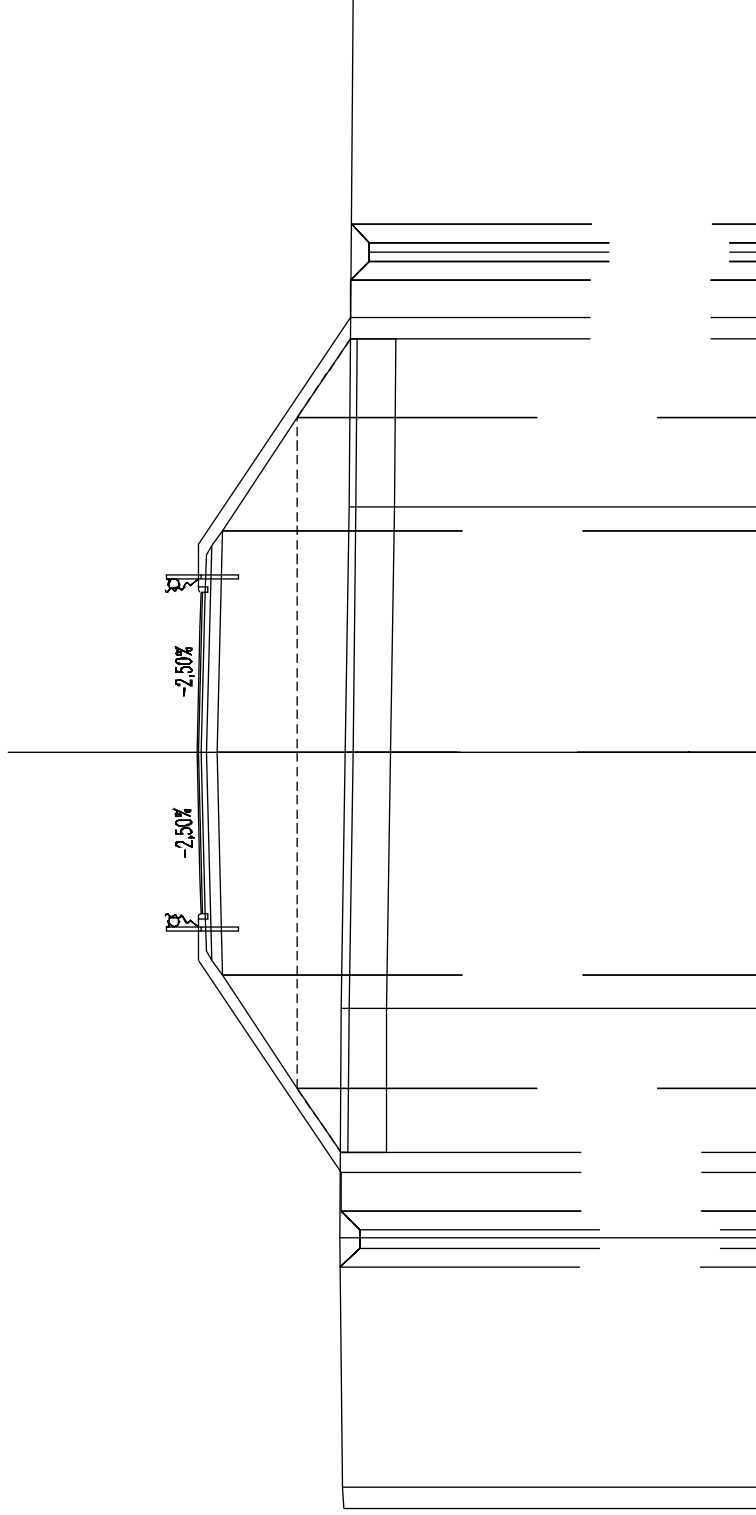
SCALA 1:200

QT.RIF. 42,000

QUOTE TERRENO	53,86	53,52	53,32	53,27	53,54	53,51	53,44	53,45
DIST.PARZIALI TERRENO		10,54	1,86	1,78	2,33	3,49	7,17	12,89
QUOTE PROGETTO	56,432	56,432	56,432	56,432	56,432	56,432	56,432	56,432
DIST.PARZIALI PROGETTO		1,50	3,00	3,00	5,87	5,87	3,00	1,54

SCAVI E BONIFICHE	
STERRO	0,991 m ²
SCOTICO	4,306 m ²
BONIFICA	21,531 m ²
RILEVATI	
RILEVATO	55,094 m ²
RILEVATO H>2m	24,731 m ²
TERRENO VEGETALE	16,160 m
SOVRASTRUTTURA STRADALE	
STRATI LEGATI (USURA e BINDER)	8,500 m
STRATO DI BASE	1,610 m ²
FONDAZIONE MISTO GRANULARE STABILIZZATO	2,839 m ²

IN04
SEZIONE N.: 12
QT. PROGETTO: 58,014
DIST.PROG.: 175,00
DIST.PREG.: 26,00
DIST.SUCC.: 25,00



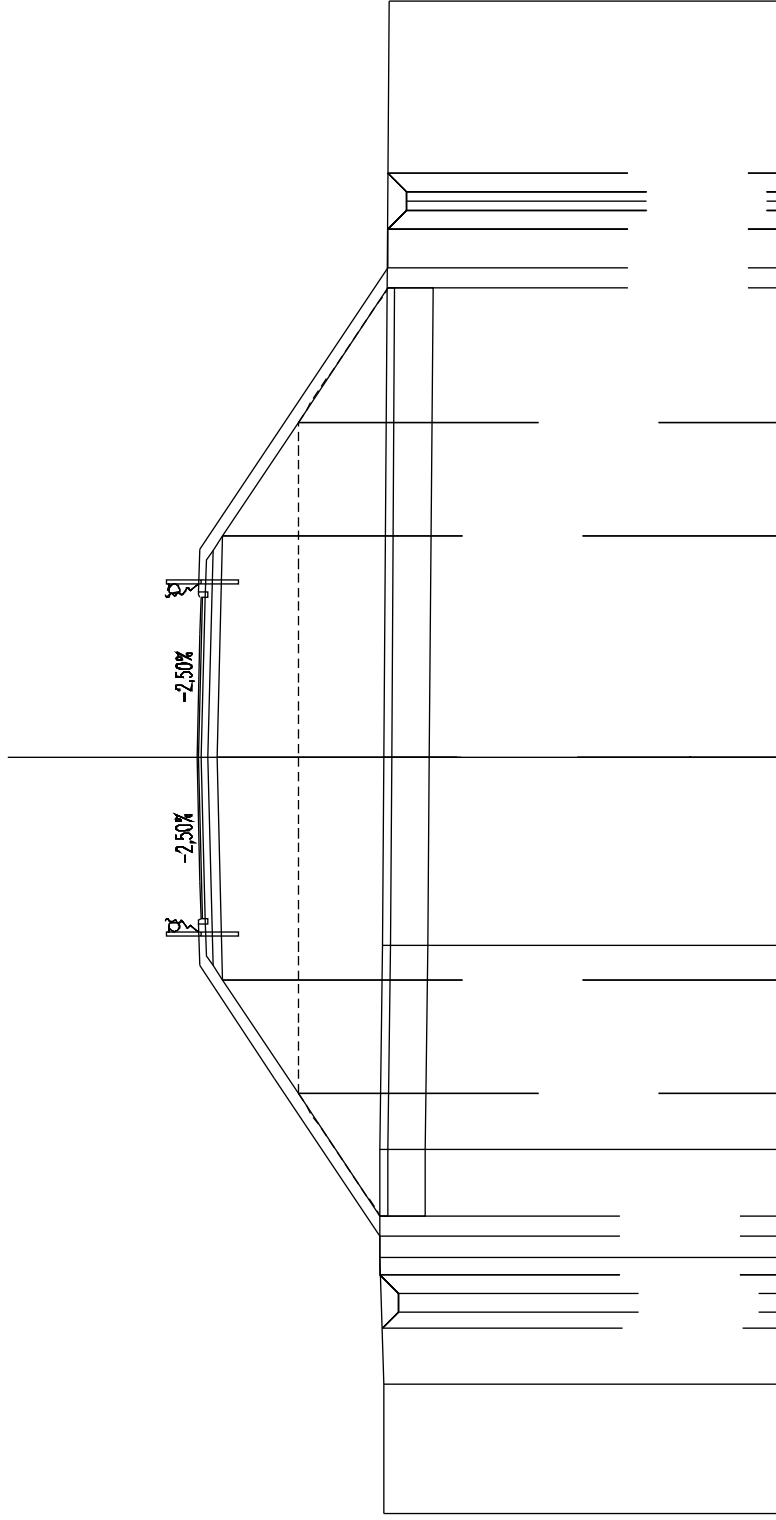
SCALA 1:200

QT.RIF. 43,000

QUOTE TERRENO	54,14	54,22	54,18	54,09	54,00	53,88		
DIST.PARZIALI TERRENO	0,58	6,61	6,09	6,74	6,52	13,48		
QUOTE PROGETTO	54,22	54,21	54,21	57,49	57,35	57,35	53,96	53,88
DIST.PARZIALI PROGETTO	0,98	1,54	1,71	3,00	5,87	2,08	1,55	0,96

SCAVI E BONIFICHE	
STERRO	0,928 m ²
SCOTICO	4,908 m ²
BONIFICA	24,540 m ²
RILEVATI	
RILEVATO	78,516 m ²
RILEVATO H>2m	48,153 m ²
TERRENO VEGETALE	19,761 m
SOVRASTRUTTURA STRADALE	
STRATI LEGATI (USURA e BINDER)	8,500 m
STRATO DI BASE	1,610 m ²
FONDAZIONE MISTO GRANULARE STABILIZZATO	2,839 m ²

IN04
SEZIONE N.: 13
QT. PROGETTO: 59,537
DIST.PROG.: 200,00
DIST.PREG.: 26,00
DIST.SUCC.: 25,00



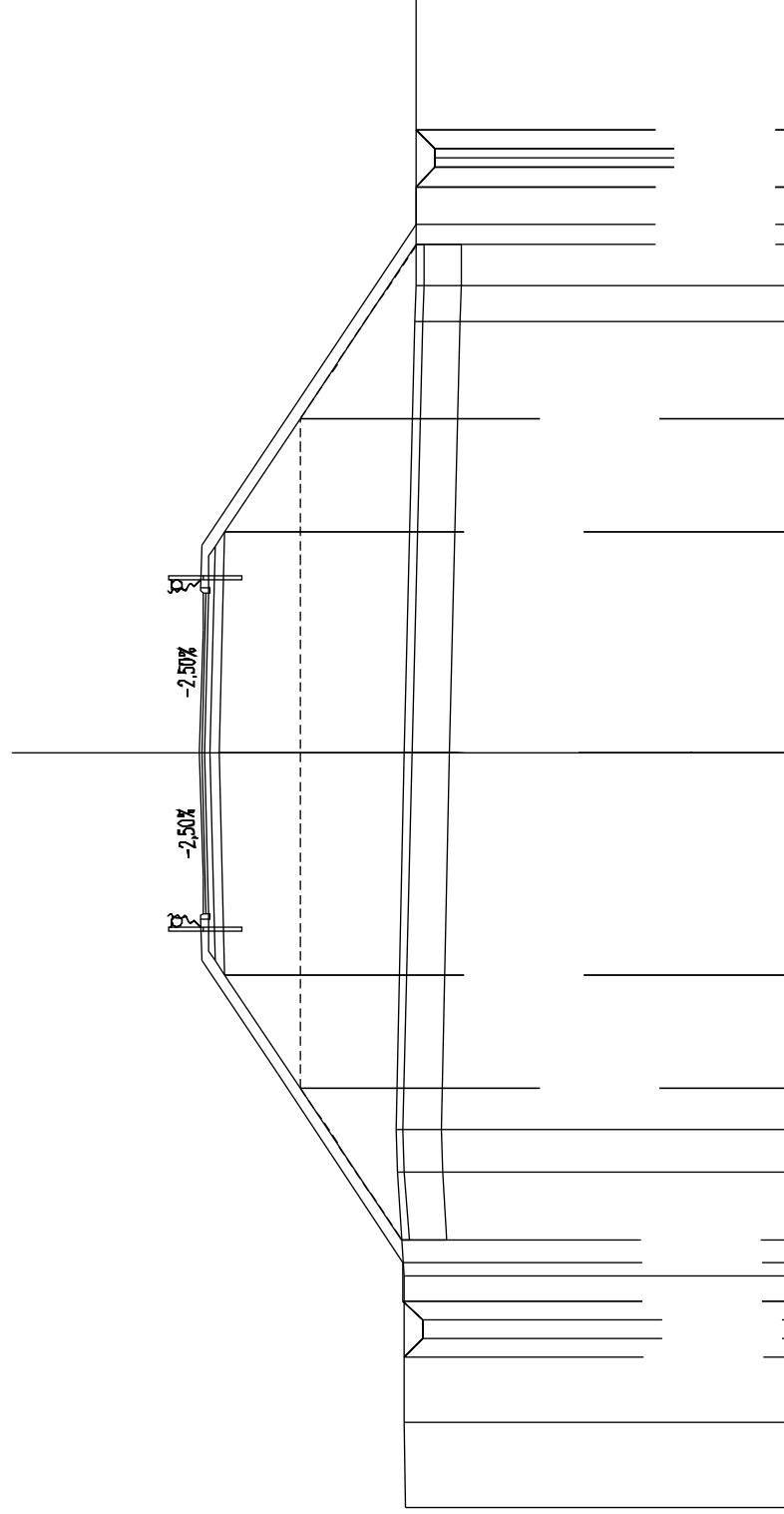
SCALA 1:200

QT.RIF. 44,000

QUOTE TERRENO	54,58	54,58	54,60	54,71	54,70	54,63	54,58	54,45
DIST.PARZIALI TERRENO	3,42	3,35	2,86	5,43	4,94	20,00	54,45	
QUOTE PROGETTO	54,71	54,70	56,87	58,87	58,87	58,87	58,87	54,45
DIST.PARZIALI PROGETTO	0,98	1,54	3,25	3,00	5,87	3,00	3,55	1,55

SCAVI E BONIFICHE	
STERRO	0,972 m ²
SCOTICO	5,276 m ²
BONIFICA	26,362 m ²
RILEVATI	
RILEVATO	91,373 m ²
RILEVATO H>2m	61,009 m ²
TERRENO VEGETALE	22,066 m
SOVRASTRUTTURA STRADALE	
STRATI LEGATI (USURA e BINDER)	8,500 m
STRATO DI BASE	1,610 m ²
FONDAZIONE MISTO GRANULARE STABILIZZATO	2,839 m ²

IN04
SEZIONE N.: 14
QT. PROGETTO: 60,771
DIST.PROG.: 225,00
DIST.PREG.: 26,00
DIST.SUCC.: 18,74



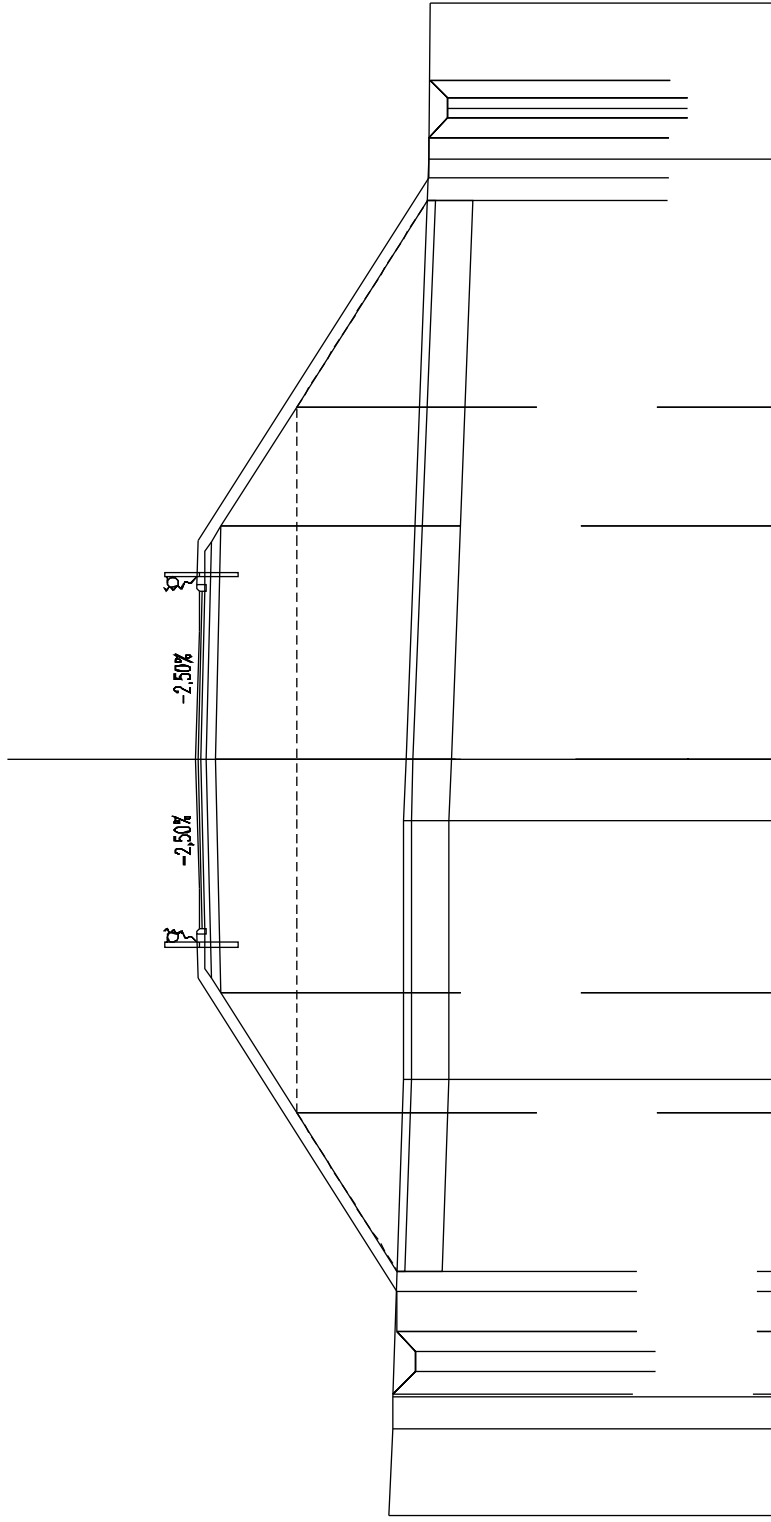
SCALA 1:200

QT.RIF. 45,000

QUOTE TERRENO	55,30	55,37	55,35	55,54	55,57	55,34	55,06	55,03	55,02
DIST.PARZIALI TERRENO	2,28	3,88	2,75	1,13	9,95	11,44	9,85	7,61	
QUOTE PROGETTO	55,37	55,35	55,41	58,10	60,10	60,25	60,10	58,10	55,03
DIST.PARZIALI PROGETTO	2,28	3,88	1,60	4,03	5,87	3,00	4,61	3,00	1,54

IN04
SEZIONE N.: Sp A
QT. PROGETTO: 61,492
DIST.PROG.: 243,74
DIST.PREC.: 18,74
DIST.SUCC.: 33,25

SCAVI E BONIFICHE	
STERRO	1.102 m ²
SCOTICO	5.882 m ²
BONIFICA	28.310 m ²
RILEVATI	
RILEVATO	101.628 m ²
RILEVATO H>2m	69.705 m ²
TERRENO VEGETALE	23.504 m
SOVRASTRUTTURA STRADALE	
STRATI LEGATI (USURA e BINDER)	8.936 m
STRATO DI BASE	1.692 m ²
FONDAZIONE MISTO GRANULARE STABILIZZATO	2.984 m ²



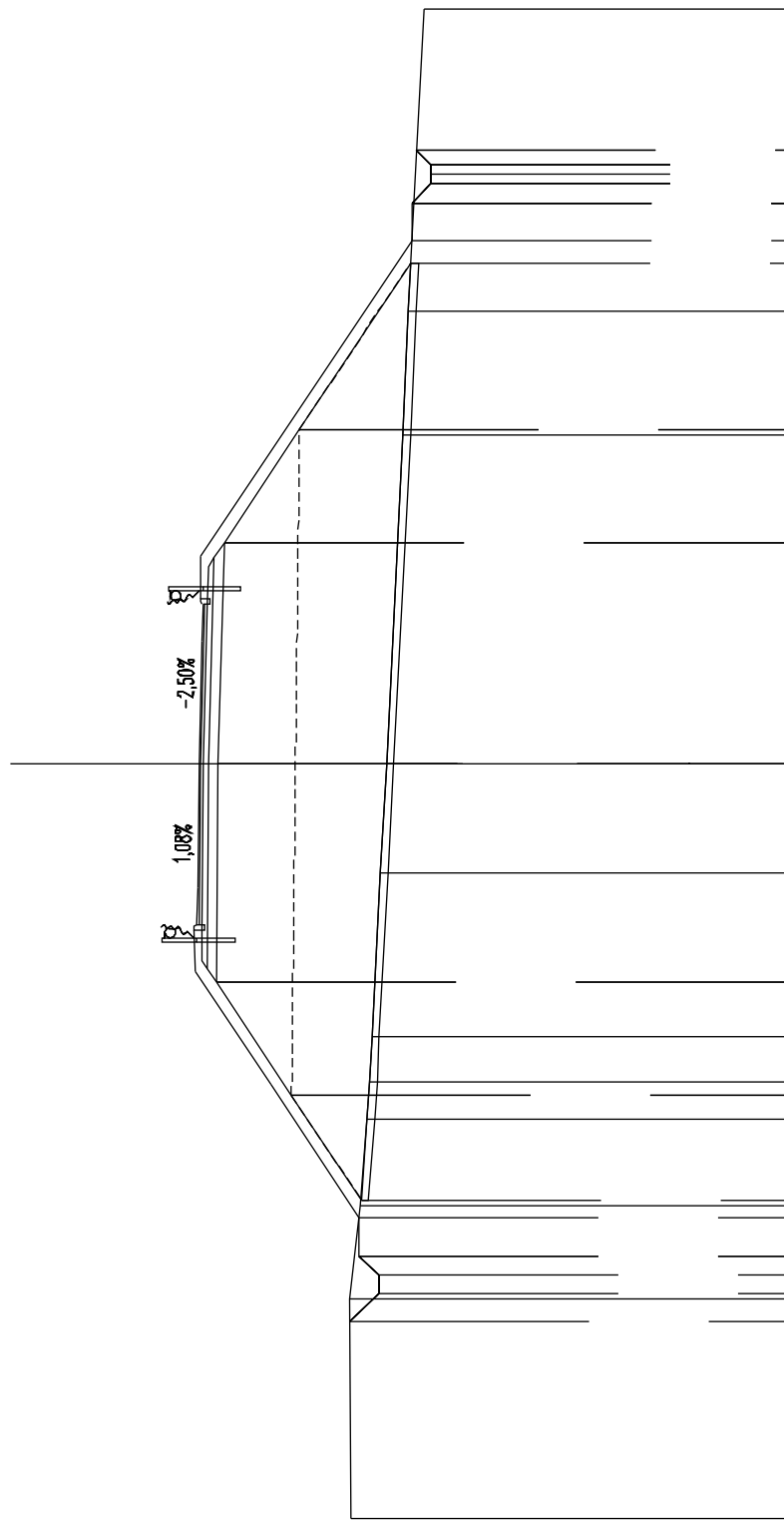
SCALA 1:200

QT.RIF. 46,000

QUOTE TERRENO	58,39	58,27	58,27	58,27	58,00	58,00	58,82	58,82	58,94	58,82	58,82	58,82	55,29
DIST.PARZIALI TERRENO	2,31	8,41	6,83	1,61	15,87	4,13							
QUOTE PROGETTO	58,28	58,16	58,16	58,16	58,82	58,82	58,82	58,82	58,97	58,82	58,82	58,82	55,29
DIST.PARZIALI PROGETTO	1,59	4,20	3,15	6,17	3,15	6,17	3,15	6,17	3,15	3,15	5,46	1,66	55,29

SCAVI E BONIFICHE	
STERRO	1.201 m ²
SCOTICO	4.970 m ²
RILEVATI	
RILEVATO	80.968 m ²
RILEVATO H>2m	51.393 m ²
TERRENO VEGETALE	20.116 m
SOVRASTRUTTURA STRADALE	
STRATI LEGATI (USURA e BINDER)	8.500 m
STRATO DI BASE	1.601 m ²
FONDAZIONE MISTO GRANULARE STABILIZZATO	2.820 m ²

IN04
SEZIONE N.: 19
QT. PROGETTO: 62,583
DIST.PROG.: 325,00
DIST.PREC.: 23,18
DIST.SUCC.: 25,00



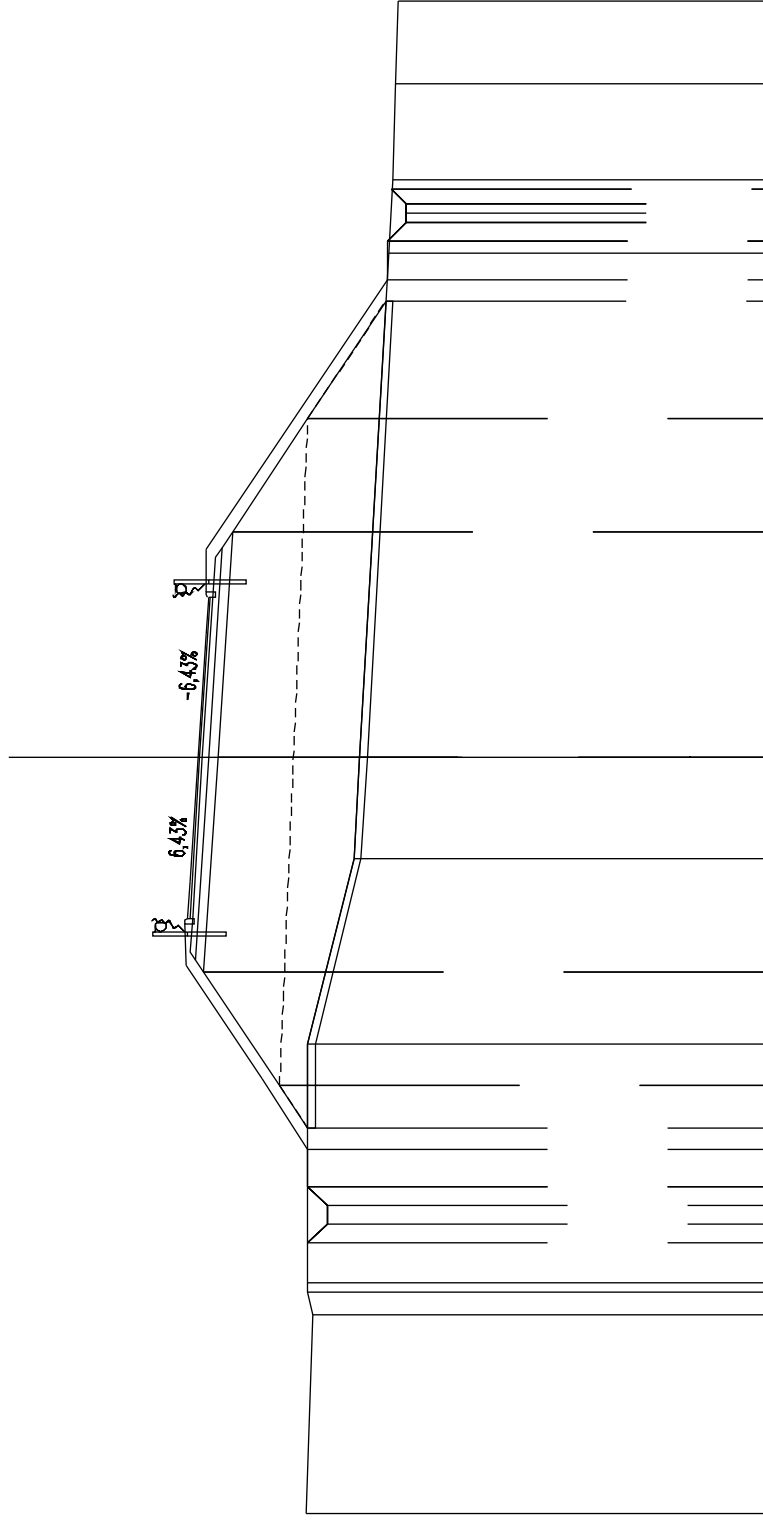
SCALA 1:200

QT.RIF. 47,000

QUOTE TERRENO	58,55	58,57	58,29	58,13	58,04	58,00	82,13	57,76	2,89	57,62	8,73	57,17	3,28	57,03	58,62
DIST.PARZIALI TERRENO		5,83	2,46	2,31	0,87	1,32	82,13	4,32	2,89	57,62	8,73	57,17	3,28	57,03	7,99
QUOTE PROGETTO		58,57	58,28	58,13	60,12	60,12	62,06	61,92	61,92	62,06	61,92	59,92	56,98	56,98	58,62
DIST.PARZIALI PROGETTO		58,57	58,28	58,13	60,12	60,12	62,06	5,87	5,79	5,87	3,00	3,00	4,42	1,50	58,62

SCAVI E BONIFICHE	
STERRO	0,868 m ²
SCOTICO	4,373 m ²
RILEVATI	
RILEVATO	80,233 m ²
RILEVATO H>2m	30,915 m ²
TERRENO VEGETALE	16,622 m
SOVRASTRUTTURA STRADALE	
STRATI LEGATI (USURA e BINDER)	8,500 m
STRATO DI BASE	1,600 m ²
FONDAZIONE MISTO GRANULARE STABILIZZATO	2,818 m ²

IN04
SEZIONE N.: 21
QT. PROGETTO: 62,117
DIST.PROG.: 359,62
DIST.PREC.: 9,82
DIST.SUCC.: 15,38



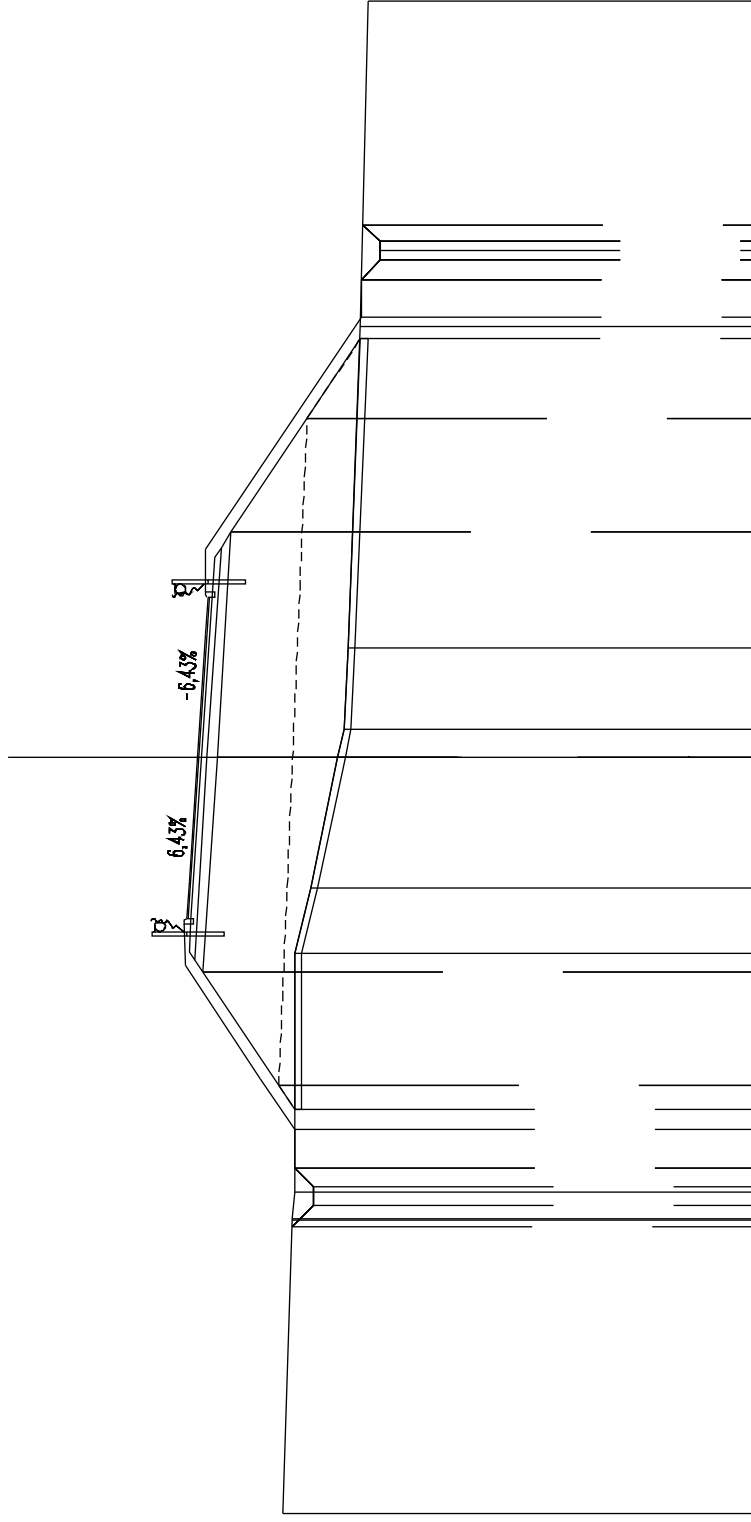
SCALA 1:200

QT.RIF. 47,000

QUOTE TERRENO	59,25	59,98	59,98	59,20	59,23	59,20	57,85	58,00	57,85	61,80	59,21	59,96	59,21	59,21	59,96	59,21	59,21	57,15	57,08	57,08	56,98	56,88	56,83
DIST.PARZIALI TERRENO		5,26		0,82			4,88	2,68		6,31		13,33			1,96	2,55	2,16						
QUOTE PROGETTO	59,25	59,98	59,98	59,20	59,23	59,20	61,96	61,96	61,80	61,21	61,21	61,21	61,21	61,21	61,21	61,21	61,21	57,15	57,08	57,08	56,98	56,88	56,83
DIST.PARZIALI PROGETTO							3,00	5,67	5,98	3,00	3,00	3,00	3,00	3,00	3,00	3,00	3,00						

SCAVI E BONIFICHE	
STERRO	0,976 m ²
SCOTICO	4,078 m ²
RILEVATI	
RILEVATO	47,800 m ²
RILEVATO H>2m	19,483 m ²
TERRENO VEGETALE	14,823 m
SOVRASTRUTTURA STRADALE	
STRATI LEGATI (USURA e BINDER)	8,500 m
STRATO DI BASE	1,600 m ²
FONDAZIONE MISTO GRANULARE STABILIZZATO	2,818 m ²

IN04
SEZIONE N.: 22
QT. PROGETTO: 61,874
DIST.PROG.: 375,00
DIST.PREC.: 16,38
DIST.SUCC.: 4,95



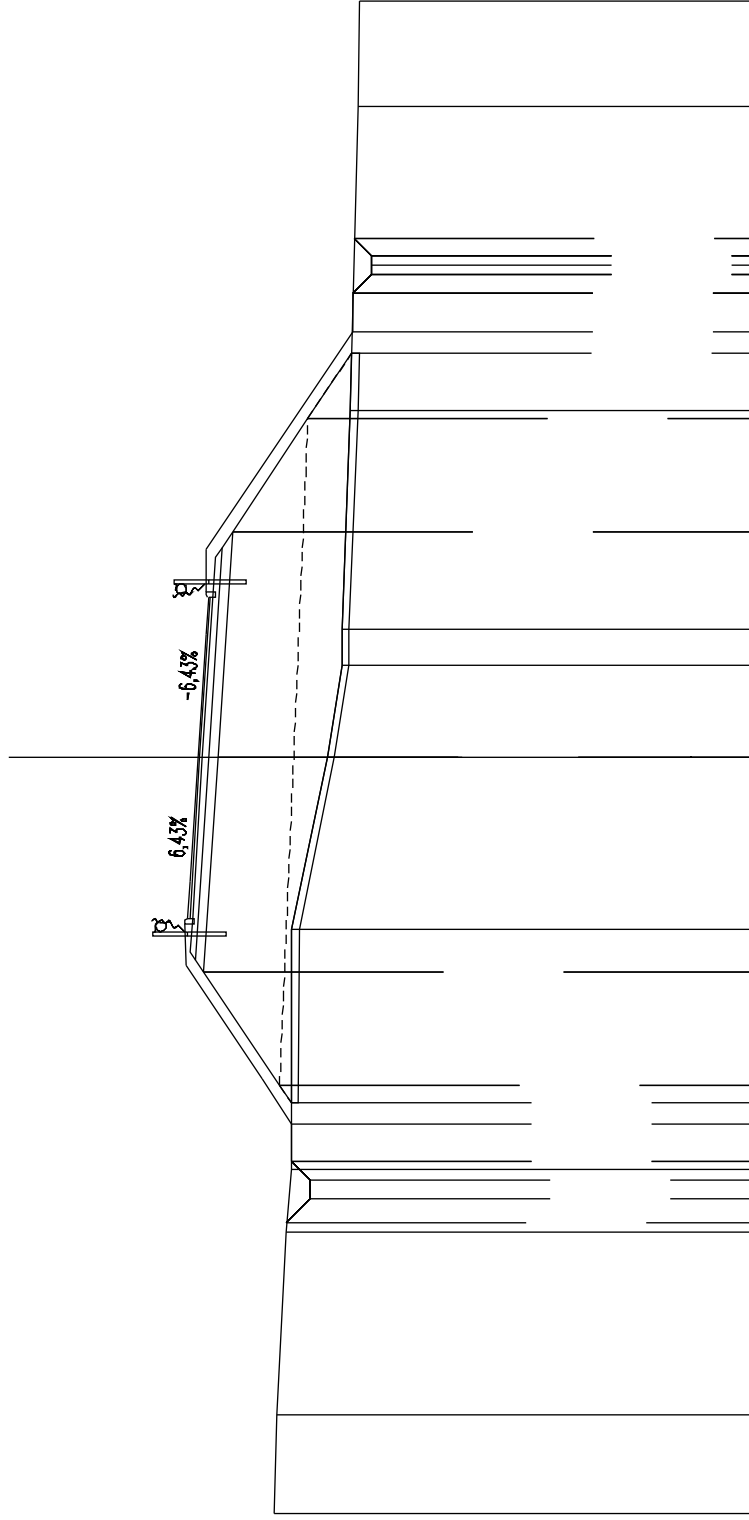
SCALA 1:200

QT.RIF. 47,000

QUOTE TERRENO	59,36	59,30	58,88	58,16	58,00	57,89	57,55	57,36
DIST.PARZIALI TERRENO	7,77	6,28	1,75	3,44	0,28	2,14	8,51	8,59
QUOTE PROGETTO	59,36	59,30	59,72	61,72	61,35	61,35	58,97	57,56
DIST.PARZIALI PROGETTO	3,00	1,54	3,00	5,67	5,98	3,00	2,11	1,57

SCAVI E BONIFICHE	
STERRO	1.023 m ²
SCOTICO	3.970 m ²
RILEVATI	
RILEVATO	43.445 m ²
RILEVATO H>2m	14.128 m ²
TERRENO VEGETALE	14.161 m
SOVRASTRUTTURA STRADALE	
STRATI LEGATI (USURA e BINDER)	8.500 m
STRATO DI BASE	1.600 m ²
FONDAZIONE MISTO GRANULARE STABILIZZATO	2.818 m ²

IN04
SEZIONE N.: 23
QT. PROGETTO: 61,796
DIST.PROG.: 379,95
DIST.PREC.: 4,95
DIST.SUCC.: 20,33



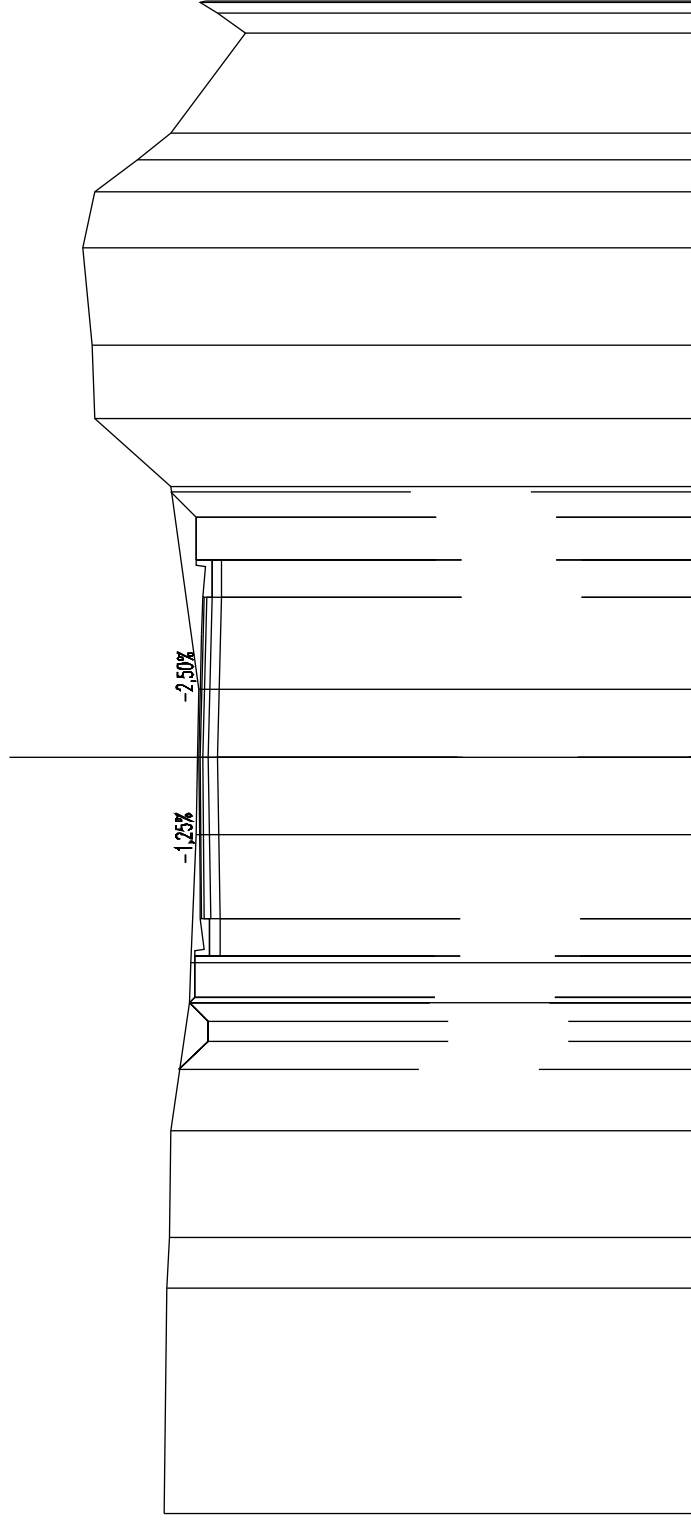
SCALA 1:200

QT.RIF. 47,000

QUOTE TERRENO	59,78	59,71	59,48	59,34	59,33	58,38	58,00	58,00	57,76	57,58	57,53
DIST.PARZIALI TERRENO	2,61	4,86	1,64	6,36	4,53	2,44	5,80	8,04	2,76		
QUOTE PROGETTO	59,46	59,33	59,33	61,84	61,28	60,89	58,89	57,73	57,22	57,22	57,66
DIST.PARZIALI PROGETTO	8,89	1,54	3,00	5,67	5,98	3,00	1,74	1,56	0,98	0,56	0,98

SCAVI E BONIFICHE	
STERRO	8,792 m ²
SOVRASTRUTTURA STRADALE	
STRATI LEGATI (USURA e BINDER)	8,500 m
STRATO DI BASE	1,275 m ²
FONDAZIONE MISTO GRANULARE STABILIZZATO	2,125 m ²

IN04
SEZIONE N.: 26
QT. PROGETTO: 61,261
DIST.PROG.: 450,00
DIST.PREG.: 26,00
DIST.SUCC.: 8,09



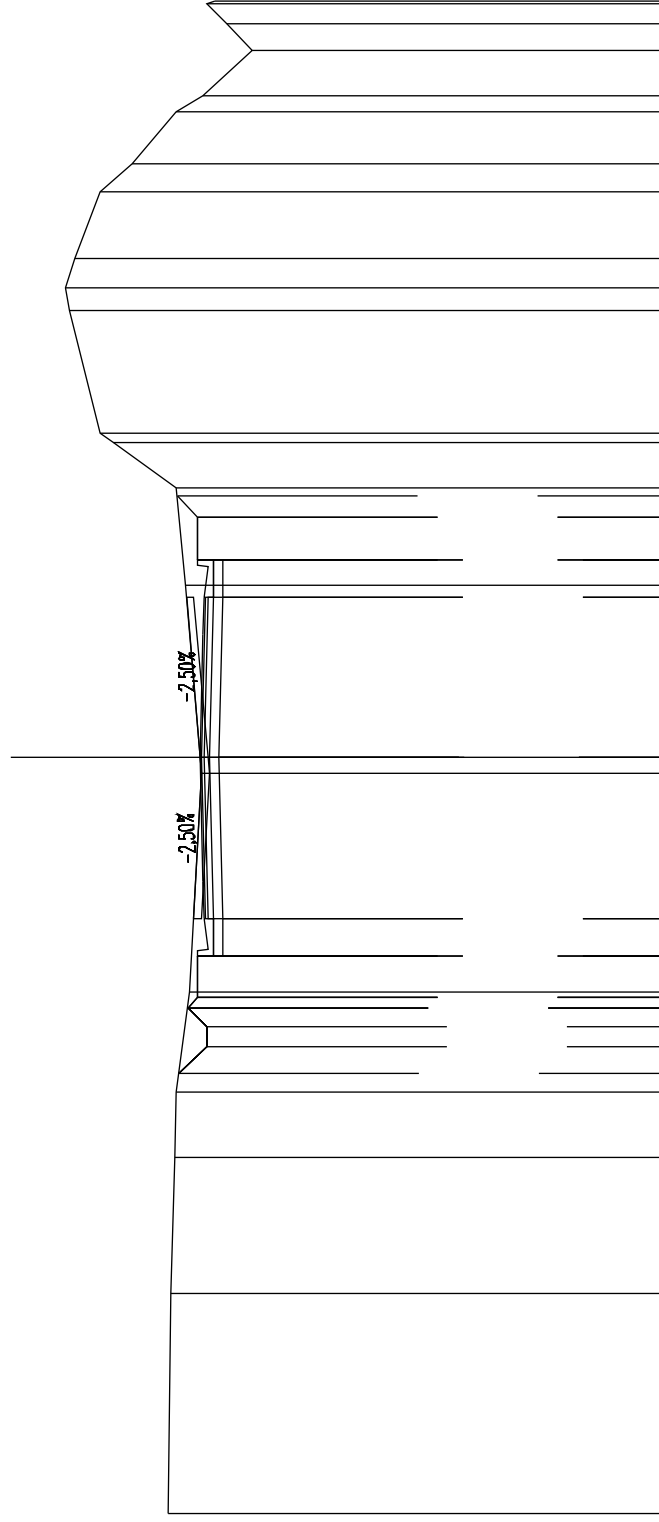
SCALA 1:200

QT.RIF. 48,000

QUOTE TERRENO	5,97	1,36	2,79	3,39	1,38	1,10	1,30	60,74	1,80	5,37	1,81	1,94	2,57	1,48	0,97	2,65	0,52
DIST.PARZIALI TERRENO																	
QUOTE PROGETTO	61,76	61,00	61,00	61,00	61,00	61,00	61,00	60,74	61,39	61,24	62,00	64,00	64,08	64,91	64,00	62,00	61,06
DIST.PARZIALI PROGETTO	0,76	0,50	0,50	0,50	0,50	0,50	0,50	0,88	1,10	1,30	1,10	1,94	2,57	1,48	0,97	2,65	0,52

SCAVI E BONIFICHE	
STERRO	9,233 m ²
SOVRASTRUTTURA STRADALE	
STRATI LEGATI (USURA e BINDER)	8,500 m
STRATO DI BASE	1,275 m ²
FONDAZIONE MISTO GRANULARE STABILIZZATO	2,125 m ²

IN04
SEZIONE N.: 27
QT. PROGETTO: 61,374
DIST.PROG.: 458,09
DIST.PREC.: 8,09
DIST.SUCC.: 16,91



SCALA 1:200

QT.RIF. 49,000

QUOTE TERRENO	62,21	5,83	62,13	3,61	62,02	1,70	2,65	61,64	5,81	61,37	4,57	60,75	1,30	60,75	1,10	61,42	0,56	61,98
DIST.PARZIALI TERRENO																		
QUOTE PROGETTO	61,98	61,18	61,43	61,42	60,75	60,75	60,85	60,85	60,75	61,75	2,57	62,00	63,67	64,00	3,21	64,83	64,94	64,68
DIST.PARZIALI PROGETTO	0,74	0,50	0,50	1,10	1,30	4,25	4,25	4,25	1,30	1,10	60,75	61,42	61,42	0,56	61,98	0,56	61,42	0,56

