

ITINERARIO

TRAPANI - MAZARA DEL VALLO

VARIANTE ALLA S.S.115 "SUD OCCIDENTALE SICULA"
DALLO SVINCOLO "BIRGI" SULLA A29/DIR AL COLLEGAMENTO ALLA S.S. 115 AL KM 48+000
1° STRALCIO FUNZIONALE MARSALA SUD - MAZARA DEL VALLO

PROGETTO DEFINITIVO

COD. PA757

PROGETTAZIONE: ANAS - DIREZIONE PROGETTAZIONE E REALIZZAZIONE LAVORI

PROGETTISTA E RESPONSABILE DELL'INTEGRAZIONE
DELLE PRESTAZIONI SPECIALISTICHE:

Ing. Antonio Scalamandrè
Ordine ing. di Frosinone n. 1063

GEOLOGO:

Dott. Flavio Capozucca
Ordine geologi del Lazio n. 1599

COORDINATORE PER LA SICUREZZA IN FASE DI PROGETTAZIONE

Arch. Roberto Roggi

VISTO: IL RESP. DEL PROCEDIMENTO

Ing. Luigi Mupo

VIABILITA' SECONDARIE

IN06 – Km. 10+247,50 A.P. – Sezioni trasversali

CODICE PROGETTO

PROGETTO

LIV. PROG. ANNO

DPPA0757 D 22

NOME FILE

S06PS00TRASZ01A.dwg

REVISIONE

SCALA:

CODICE
ELAB.

S06PS00TRASZ01

A

D

C

B

A

EMISSIONE

Gennaio 2022

Scalamandrè

REV.

DESCRIZIONE

DATA

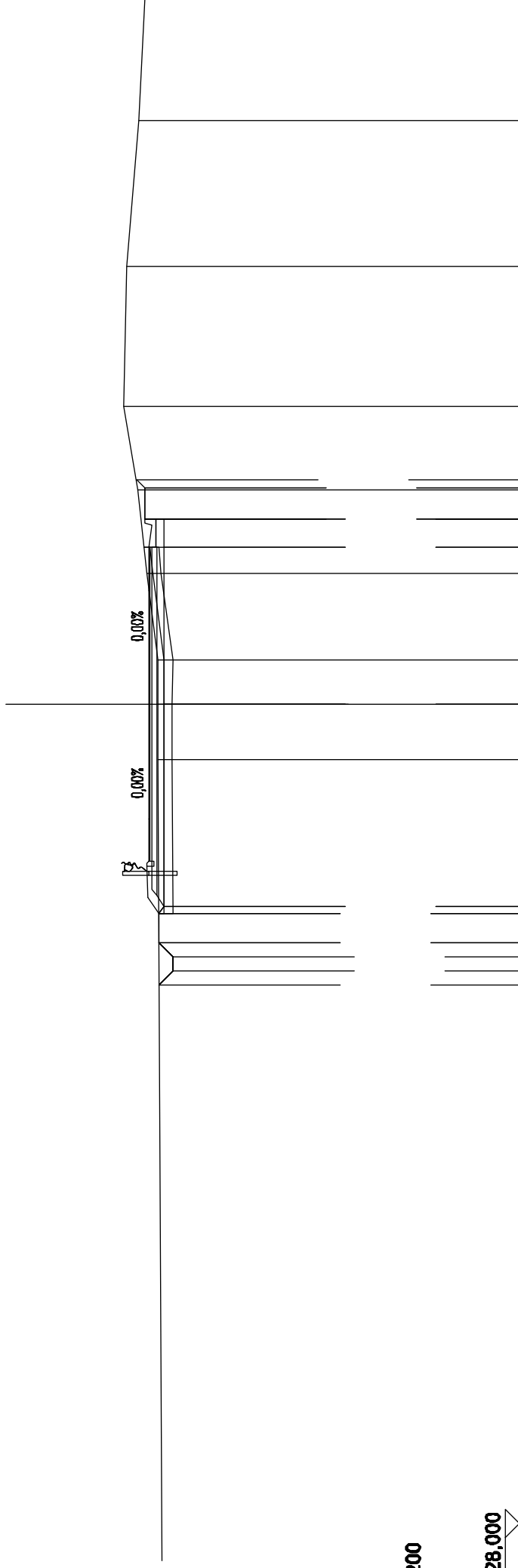
REDATTO

VERIFICATO

APPROVATO

SCAVI E BONIFICHE	
STERRO	4.855 m ²
SCOTICO	0.107 m ²
BONIFICA	3.040 m ²
RILEVATI	
TERRENO VEGETALE	1.808 m
SOVRASTRUTTURA STRADALE	
STRATI LEGATI (USURA e BINDER)	11.000 m
STRATO DI BASE	1.811 m ²
FONDAZIONE MISTO GRANULARE STABILIZZATO	3.093 m ²

IN06
SEZIONE N.: 1
QT. PROGETTO: 40,998
DIST.PROG.: 0,00
DIST.SUCC.: 25,00



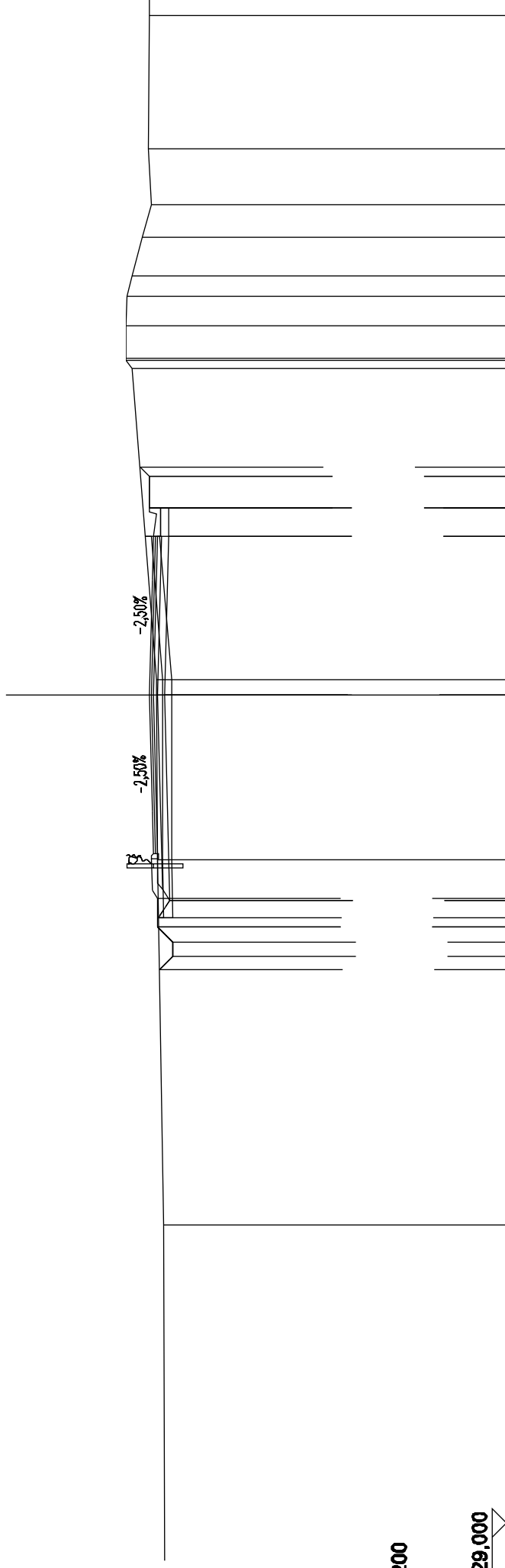
SCALA 1:200

QT.RIF. 28,000

QUOTE TERRENO	40,68	40,67	40,67	40,67	41,08	41,38	41,87	41,76	41,35
DIST.PARZIALI TERRENO	1,92	1,56	3,03	2,95	2,94	4,89	5,11		
QUOTE PROGETTO	40,68	40,67	40,67	40,67	40,68	41,15	41,45		
DIST.PARZIALI PROGETTO	1,02	0,80	0,80	0,48	0,48	5,50	7,06		

SCAVI E BONIFICHE	
STERRO	7,085 m ²
SCOTICO	0,029 m ²
BONIFICA	1,570 m ²
RILEVATI	
RILEVATO	0,000 m ²
TERRENO VEGETALE	1,452 m
SOVRASTRUTTURA STRADALE	
STRATI LEGATI (USURA e BINDER)	11,000 m
STRATO DI BASE	1,817 m ²
FONDAZIONE MISTO GRANULARE STABILIZZATO	3,107 m ²

IN06
SEZIONE N.: 2
QT. PROGETTO: 41,387
DIST.PROG.: 25,00
DIST.PREG.: 26,00
DIST.SUCC.: 25,00



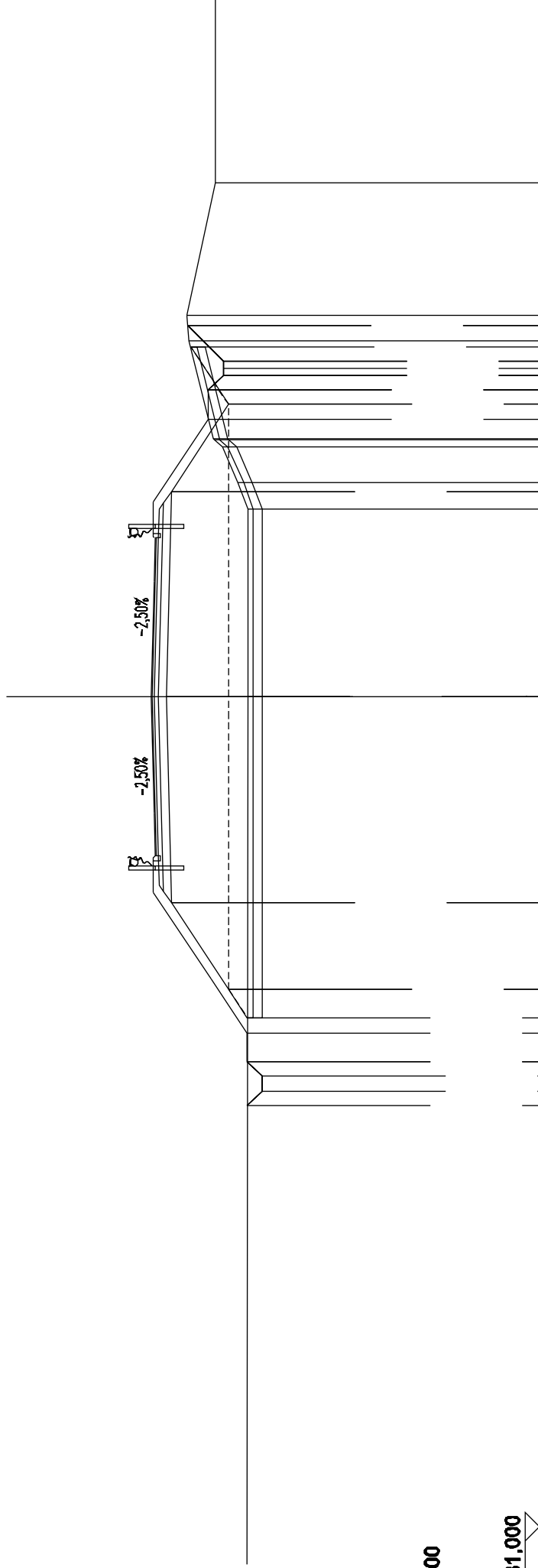
SCALA 1:200

QT.RIF. 29,000

QUOTE TERRENO	40,92	41,12	41,14	40,87	40,73	1,30	1,10	41,73	41,40	41,40	41,42				
DIST.PARZIALI TERRENO		12,66	5,70	0,56	10,78	1,95	1,11	1,35	0,72	1,01	1,14	42,21	42,20	42,00	1,95
QUOTE PROGETTO		41,06	41,10	41,09	40,87	40,73	1,30	41,40	41,40	41,40	41,42				
DIST.PARZIALI PROGETTO		0,80	0,50	0,80	40,87	5,50	1,30	1,10	1,95	1,01	1,14	42,21	42,20	42,00	1,95

SCAVI E BONIFICHE	
STERRO	2,537 m ²
SCOTICO	4,083 m ²
BONIFICA	6,203 m ²
RILEVATI	
RILEVATO	46,796 m ²
RILEVATO H>2m	11,581 m ²
TERRENO VEGETALE	11,503 m
SOVRASTRUTTURA STRADALE	
STRATI LEGATI (USURA e BINDER)	11,000 m
STRATO DI BASE	1,985 m ²
FONDAZIONE MISTO GRANULARE STABILIZZATO	3,464 m ²

IN06
SEZIONE N.: 4
QT. PROGETTO: 44,464
DIST.PROG.: 75,00
DIST.PREG.: 26,00
DIST.SUCC.: 26,00



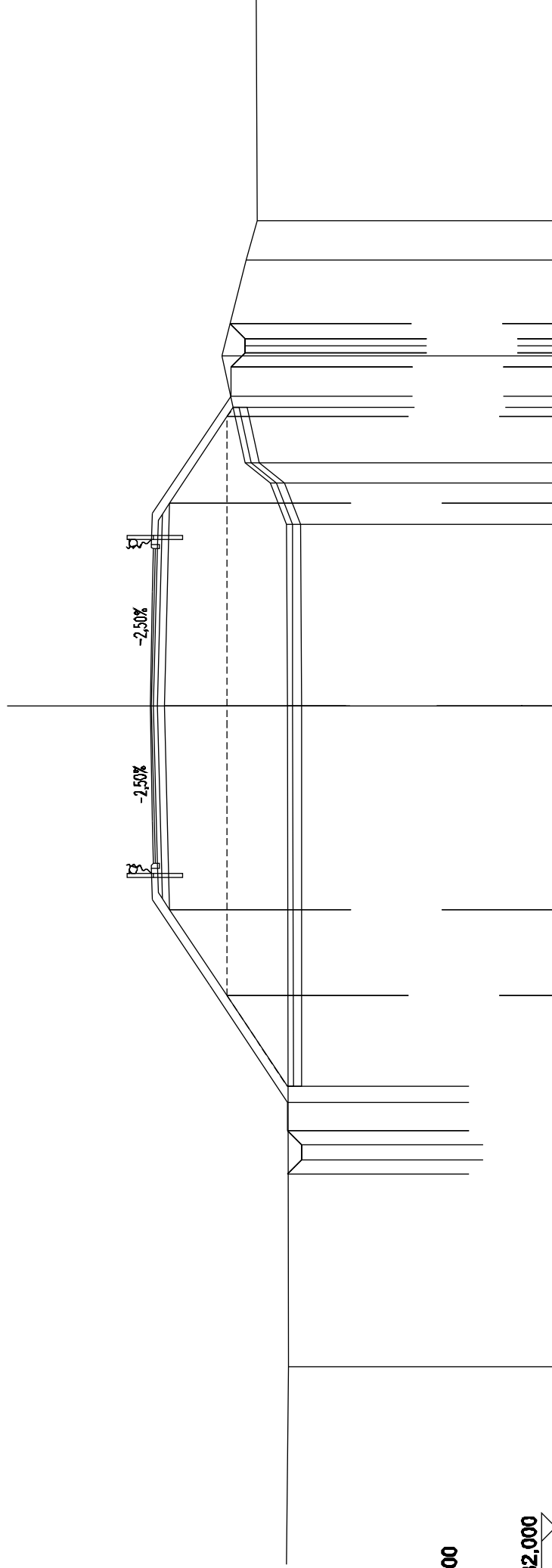
SCALA 1:200

QT.RIF. 31,000

QUOTE TERRENO	41,12	43,94	43,77	7,12	43,19	42,25
DIST.PARZIALI TERRENO	0,80	6,51	0,80	7,12	0,89	4,56
QUOTE PROGETTO	41,12	43,77	43,19	7,12	43,08	42,25
DIST.PARZIALI PROGETTO	0,80	0,80	0,80	0,80	0,80	0,80
	41,12	41,12	41,76	3,00	41,96	41,76
	40,62	40,62	41,26	1,54	41,96	42,46
	40,13	40,13	41,76	1,54	41,96	42,46
	39,58	39,58	41,26	1,54	41,96	42,46
	39,08	39,08	40,76	1,54	41,96	42,46
	38,58	38,58	40,26	1,54	41,96	42,46
	38,08	38,08	39,76	1,54	41,96	42,46
	37,58	37,58	39,26	1,54	41,96	42,46
	37,08	37,08	38,76	1,54	41,96	42,46
	36,58	36,58	38,26	1,54	41,96	42,46
	36,08	36,08	37,76	1,54	41,96	42,46
	35,58	35,58	37,26	1,54	41,96	42,46
	35,08	35,08	36,76	1,54	41,96	42,46
	34,58	34,58	36,26	1,54	41,96	42,46
	34,08	34,08	35,76	1,54	41,96	42,46
	33,58	33,58	35,26	1,54	41,96	42,46
	33,08	33,08	34,76	1,54	41,96	42,46
	32,58	32,58	34,26	1,54	41,96	42,46
	32,08	32,08	33,76	1,54	41,96	42,46
	31,58	31,58	33,26	1,54	41,96	42,46
	31,08	31,08	32,76	1,54	41,96	42,46
	30,58	30,58	32,26	1,54	41,96	42,46
	30,08	30,08	31,76	1,54	41,96	42,46
	29,58	29,58	31,26	1,54	41,96	42,46
	29,08	29,08	30,76	1,54	41,96	42,46
	28,58	28,58	30,26	1,54	41,96	42,46
	28,08	28,08	29,76	1,54	41,96	42,46
	27,58	27,58	29,26	1,54	41,96	42,46
	27,08	27,08	28,76	1,54	41,96	42,46
	26,58	26,58	28,26	1,54	41,96	42,46
	26,08	26,08	27,76	1,54	41,96	42,46
	25,58	25,58	27,26	1,54	41,96	42,46
	25,08	25,08	26,76	1,54	41,96	42,46
	24,58	24,58	26,26	1,54	41,96	42,46
	24,08	24,08	25,76	1,54	41,96	42,46
	23,58	23,58	25,26	1,54	41,96	42,46
	23,08	23,08	24,76	1,54	41,96	42,46
	22,58	22,58	24,26	1,54	41,96	42,46
	22,08	22,08	23,76	1,54	41,96	42,46
	21,58	21,58	23,26	1,54	41,96	42,46
	21,08	21,08	22,76	1,54	41,96	42,46
	20,58	20,58	22,26	1,54	41,96	42,46
	20,08	20,08	21,76	1,54	41,96	42,46
	19,58	19,58	21,26	1,54	41,96	42,46
	19,08	19,08	20,76	1,54	41,96	42,46
	18,58	18,58	20,26	1,54	41,96	42,46
	18,08	18,08	19,76	1,54	41,96	42,46
	17,58	17,58	19,26	1,54	41,96	42,46
	17,08	17,08	18,76	1,54	41,96	42,46
	16,58	16,58	18,26	1,54	41,96	42,46
	16,08	16,08	17,76	1,54	41,96	42,46
	15,58	15,58	17,26	1,54	41,96	42,46
	15,08	15,08	16,76	1,54	41,96	42,46
	14,58	14,58	16,26	1,54	41,96	42,46
	14,08	14,08	15,76	1,54	41,96	42,46
	13,58	13,58	15,26	1,54	41,96	42,46
	13,08	13,08	14,76	1,54	41,96	42,46
	12,58	12,58	14,26	1,54	41,96	42,46
	12,08	12,08	13,76	1,54	41,96	42,46
	11,58	11,58	13,26	1,54	41,96	42,46
	11,08	11,08	12,76	1,54	41,96	42,46
	10,58	10,58	12,26	1,54	41,96	42,46
	10,08	10,08	11,76	1,54	41,96	42,46
	9,58	9,58	11,26	1,54	41,96	42,46
	9,08	9,08	10,76	1,54	41,96	42,46
	8,58	8,58	10,26	1,54	41,96	42,46
	8,08	8,08	9,76	1,54	41,96	42,46
	7,58	7,58	9,26	1,54	41,96	42,46
	7,08	7,08	8,76	1,54	41,96	42,46
	6,58	6,58	8,26	1,54	41,96	42,46
	6,08	6,08	7,76	1,54	41,96	42,46
	5,58	5,58	7,26	1,54	41,96	42,46
	5,08	5,08	6,76	1,54	41,96	42,46
	4,58	4,58	6,26	1,54	41,96	42,46
	4,08	4,08	5,76	1,54	41,96	42,46
	3,58	3,58	5,26	1,54	41,96	42,46
	3,08	3,08	4,76	1,54	41,96	42,46
	2,58	2,58	4,26	1,54	41,96	42,46
	2,08	2,08	3,76	1,54	41,96	42,46
	1,58	1,58	3,26	1,54	41,96	42,46
	1,08	1,08	2,76	1,54	41,96	42,46
	0,58	0,58	2,26	1,54	41,96	42,46
	0,08	0,08	1,76	1,54	41,96	42,46

IN06
SEZIONE N.: 5
QT. PROGETTO: 46,214
DIST.PROG.: 100,00
DIST.PREG.: 26,00
DIST.SUCC.: 25,00

SCAVI E BONIFICHE	
STERRO	1.276 m ²
SCOTICO	4.760 m ²
BONIFICA	7.125 m ²
RILEVATI	
RILEVATO	77.949 m ²
RILEVATO H>2m	42.174 m ²
TERRENO VEGETALE	15.665 m
SOVRASTRUTTURA STRADALE	
STRATI LEGATI (USURA e BINDER)	11.000 m
STRATO DI BASE	1.985 m ²
FONDAZIONE MISTO GRANULARE STABILIZZATO	3.464 m ²



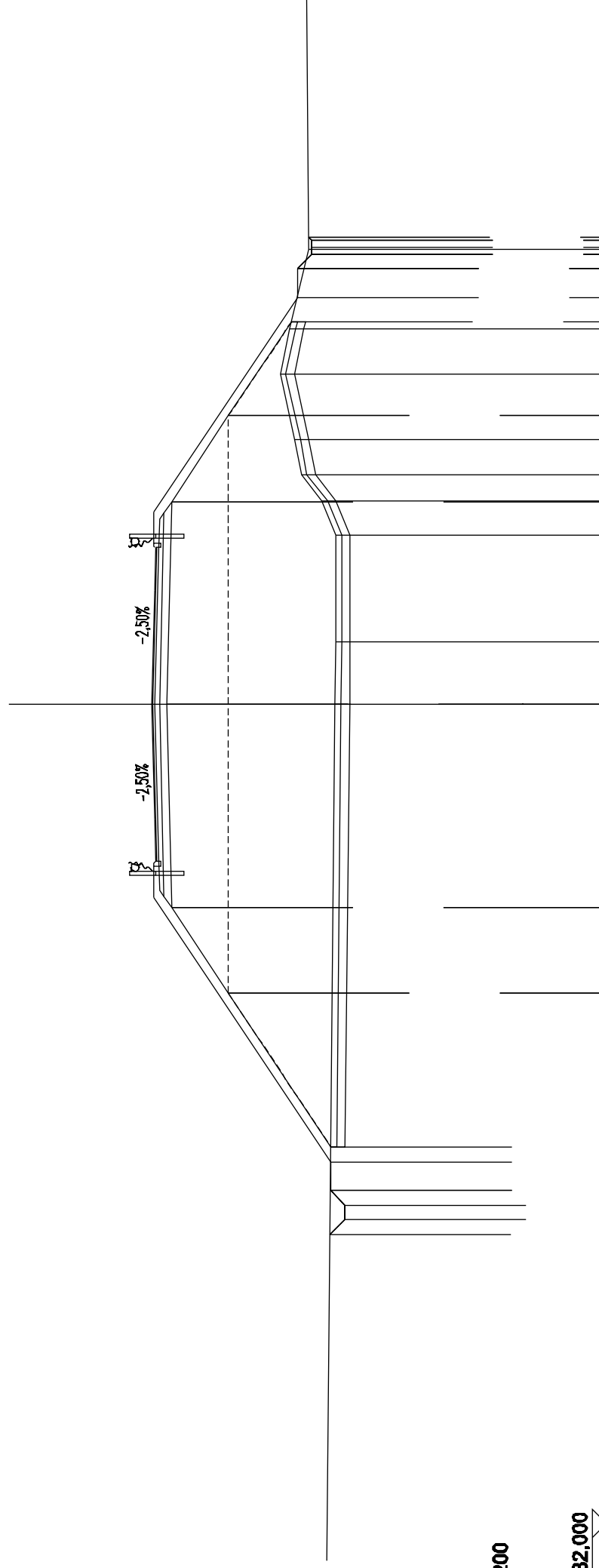
SCALA 1:200

QT.RIF. 32,000

QUOTE TERRENO	41,42	41,42	42,00	42,88	43,69	43,69	42,44
DIST.PARZIALI TERRENO		6,35	1,45	0,71	3,73	3,34	1,40
QUOTE PROGETTO	41,39	41,39	43,51	43,51	45,52	45,52	42,44
DIST.PARZIALI PROGETTO	0,00	0,00	1,54	3,00	7,12	1,41	0,00

SCAVI E BONIFICHE	
STERRO	0,593 m ²
SCOTICO	5,788 m ²
BONIFICA	8,683 m ²
RILEVATI	
RILEVATO	119,989 m ²
RILEVATO H>2m	84,178 m ²
TERRENO VEGETALE	22,424 m
SOVRASTRUTTURA STRADALE	
STRATI LEGATI (USURA e BINDER)	11,000 m
STRATO DI BASE	1,985 m ²
FONDAZIONE MISTO GRANULARE STABILIZZATO	3,464 m ²

IN06
SEZIONE N.: 6
QT. PROGETTO: 47,964
DIST.PROG.: 125,00
DIST.PREC.: 26,00
DIST.SUCC.: 25,00



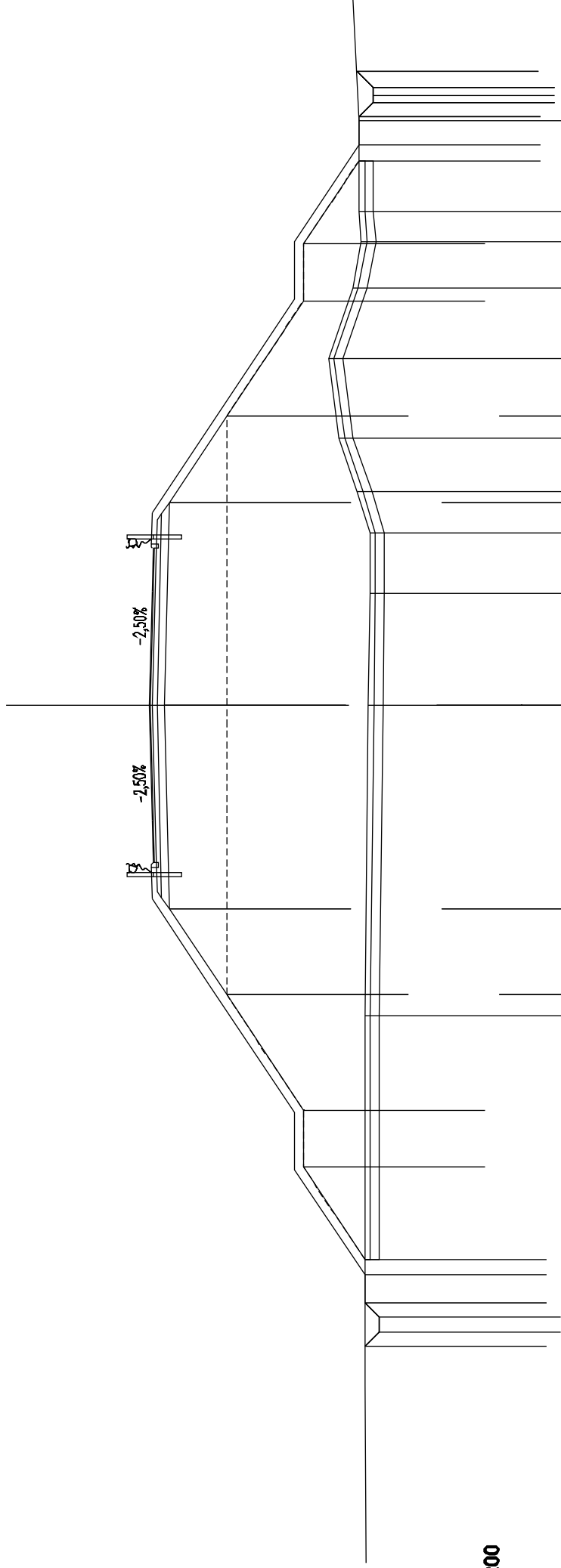
SCALA 1:200

QT.RIF. 32,000

QUOTE TERRENO	41,52	41,50	41,51	42,00	42,72	42,94	43,45	43,12	42,44
DIST.PARZIALI TERRENO	2,22	3,72	1,22	0,88	1,24	2,28	1,60	2,80	0,50
QUOTE PROGETTO	47,44	47,27	45,26	41,87	41,70	41,18	41,53	43,08	42,98
DIST.PARZIALI PROGETTO	7,12	3,00	5,38	1,53	1,85	3,31	1,85	3,00	0,50

SCAVI E BONIFICHE	
STERRO	1.070 m ²
SCOTICO	7.691 m ²
BONIFICA	11.537 m ²
RILEVATI	
RILEVATO	171.864 m ²
RILEVATO H>2m	136.092 m ²
TERRENO VEGETALE	32.691 m
SOVRASTRUTTURA STRADALE	
STRATI LEGATI (USURA e BINDER)	11.000 m
STRATO DI BASE	1.985 m ²
FONDAZIONE MISTO GRANULARE STABILIZZATO	3.464 m ²

IN06
 SEZIONE N.: 7
 QT. PROGETTO: 49,714
 DIST.PROG.: 150,00
 DIST.PREG.: 26,00
 DIST.SUCC.: 26,00



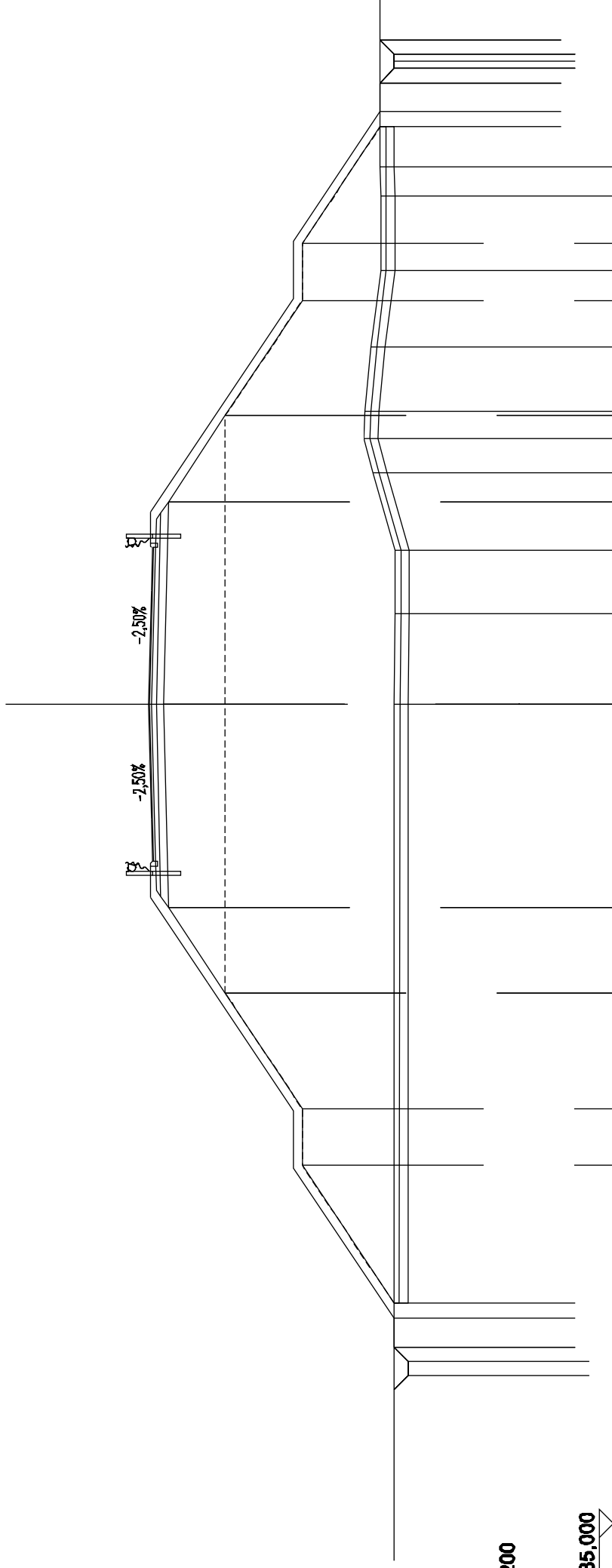
SCALA 1:200

QT.RIF. 34,000

QUOTE TERRENO	42,18	42,05	42,00	42,00	42,43	43,07	43,45	42,60	42,29	42,38	42,37	42,37
DIST.PARZIALI TERRENO	49,02	10,85	3,91	7,12	49,02	47,01	44,32	44,32	44,32	1,08	3,17	42,37
QUOTE PROGETTO	42,18	42,05	42,00	42,00	42,43	43,07	43,45	42,60	42,29	42,38	42,37	42,37
DIST.PARZIALI PROGETTO	9,86	9,86	1,54	2,00	3,22	4,03	2,00	2,00	2,92	1,54	1,54	9,86
	42,18	41,88	41,87	42,46	41,87	41,87	42,37	41,87	42,37	42,46	41,87	42,46

SCAVI E BONIFICHE	
STERRO	0,995 m ²
SCOTICO	8,245 m ²
BONIFICA	12,367 m ²
RILEVATI	
RILEVATO	211,317 m ²
RILEVATO H>2m	175,545 m ²
TERRENO VEGETALE	36,019 m
SOVRASTRUTTURA STRADALE	
STRATI LEGATI (USURA e BINDER)	11,000 m
STRATO DI BASE	1,985 m ²
FONDAZIONE MISTO GRANULARE STABILIZZATO	3,464 m ²

IN06
SEZIONE N.: 8
QT. PROGETTO: 51,317
DIST.PROG.: 175,00
DIST.PREG.: 26,00
DIST.SUCC.: 25,00



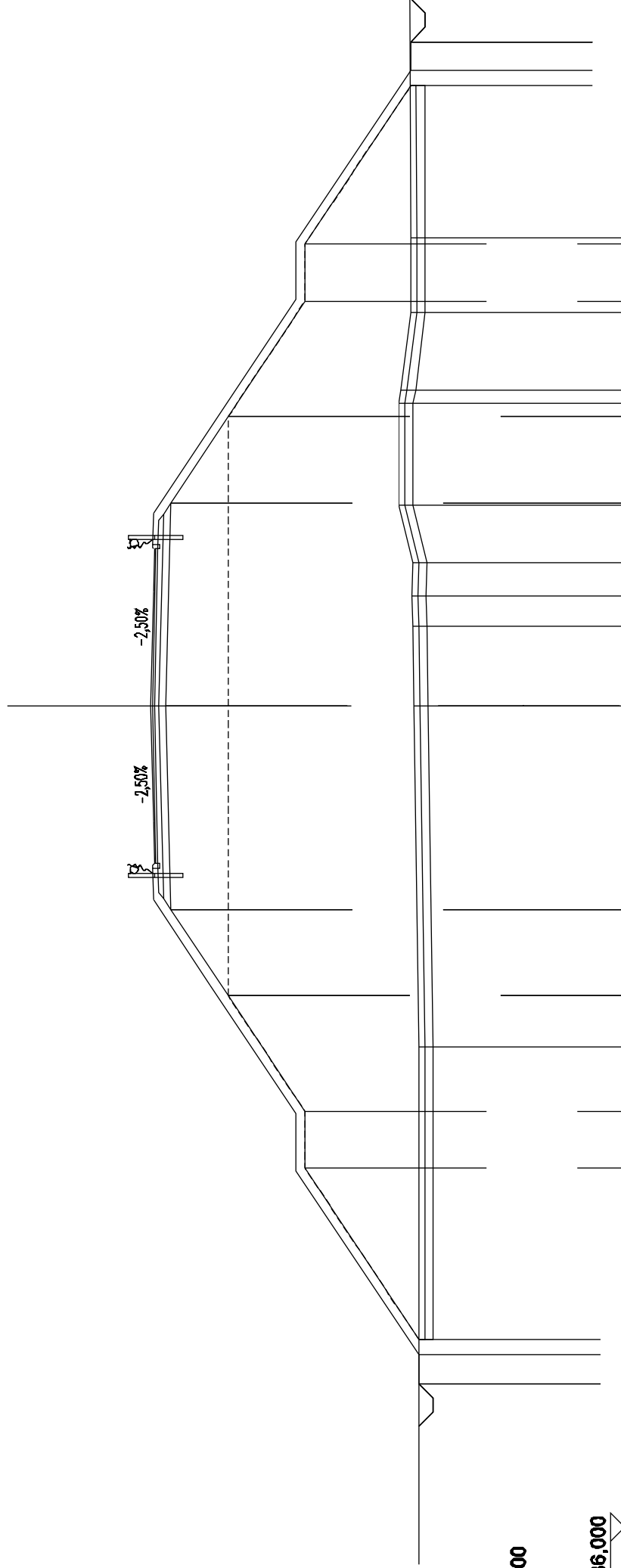
SCALA 1:200

QT.RIF. 35.000

QUOTE TERRENO	42,71	42,71	42,71	45,93	45,93	48,62	48,62	50,80	50,80	42,71	42,67	42,67	43,44	1,20	43,76	9,82	48,62	43,18	2,68	45,93	45,93	43,20	43,17	1,51	43,20	43,20	42,70	9,50		
DIST.PARZIALI TERRENO																														
QUOTE PROGETTO	42,71	42,71	42,71	45,93	45,93	48,62	48,62	50,80	50,80	42,71	42,67	42,67	43,44	1,20	43,76	9,82	48,62	43,18	2,68	45,93	45,93	43,20	43,17	1,51	43,20	43,20	42,70	9,50		
DIST.PARZIALI PROGETTO	1,54	4,82	4,82	2,00	2,00	4,03	4,03	3,00	3,00	7,12	7,12	3,19	2,21	2,72	50,82	3,00	48,62	43,18	2,68	45,93	45,93	43,20	43,17	4,09	1,54	43,20	43,20	9,50		

SCAVI E BONIFICHE	
STERRO	1.010 m ²
SCOTICO	8.768 m ²
BONIFICA	13.151 m ²
RILEVATI	
RILEVATO	244.677 m ²
RILEVATO H>2m	208.906 m ²
TERRENO VEGETALE	39.166 m
SOVRASTRUTTURA STRADALE	
STRATI LEGATI (USURA e BINDER)	11.000 m
STRATO DI BASE	1.985 m ²
FONDAZIONE MISTO GRANULARE STABILIZZATO	3.464 m ²

IN06
SEZIONE N.: 9
QT. PROGETTO: 52,592
DIST.PROG.: 200,00
DIST.PREC.: 26,00
DIST.SUCC.: 9,31

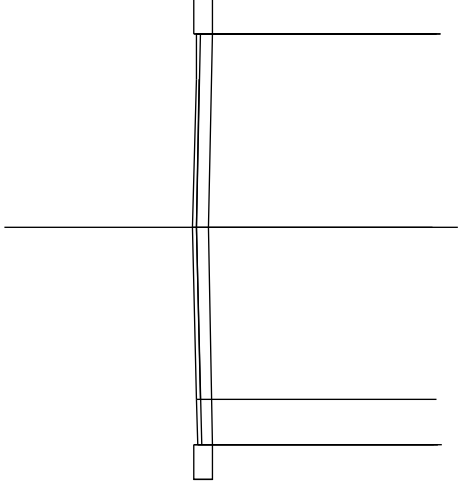


SCALA 1:200

QT.RIF. 36,000

QUOTE TERRENO	43,21	49,89	51,89	43,38	43,42	43,45	1,13	43,42	43,92	43,82	43,49	47,20	43,48
DIST.PARZIALI TERRENO		49,89	51,89	11,90	2,79	1,08	1,13	2,04	3,56	2,71	2,59	47,20	43,50
QUOTE PROGETTO	43,21	49,89	51,89	7,12	52,07	43,42	43,45	43,42	51,89	49,89	47,20	47,20	43,50
DIST.PARZIALI PROGETTO		4,03	3,00	7,12	4,03	2,00	2,00	4,03	3,00	4,03	2,00	2,00	5,55

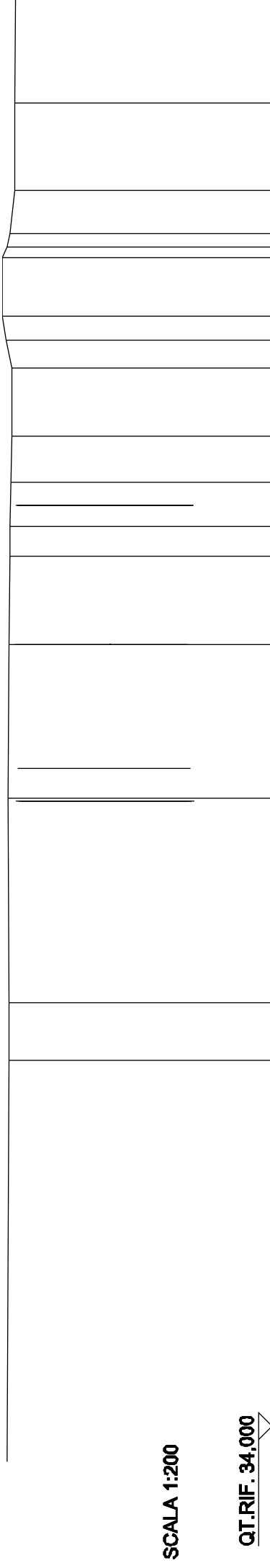
IN06
SEZIONE N.: Sp A
QT. PROGETTO: 52,982
DIST.PROG.: 209,31
DIST.PREC.: 9,31
DIST.SUCC.: 53,60



SCALA 1:200

QT.RIF. 34,000

QUOTE TERRENO	43,67	43,70	43,70	7,52	43,70	43,67	43,65	43,66	43,66	1,38	52,98	52,98	52,98	52,98	52,98	52,98
DIST.PARZIALI TERRENO	2,11	43,70	43,70	7,52	43,70	43,67	43,65	43,66	43,66	1,38	52,98	52,98	52,98	52,98	52,98	52,98
QUOTE PROGETTO																
DIST.PARZIALI PROGETTO																

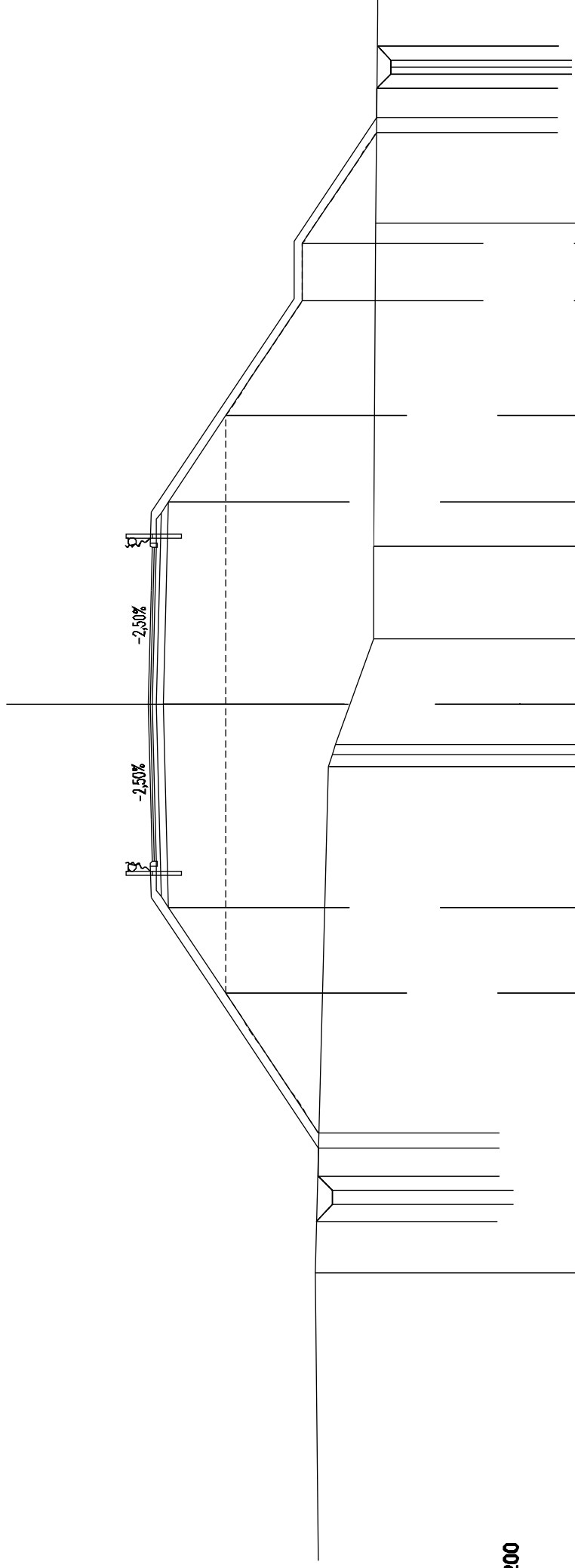


SCAVI E BONIFICHE

STERRO	1,049 m ²
RILEVATI	
RILEVATO	157,948 m ²
RILEVATO H>2m	122,174 m ²
TERRENO VEGETALE	28,999 m
SOVRASTRUTTURA STRADALE	
STRATI LEGATI (USURA e BINDER)	11,000 m
STRATO DI BASE	1,986 m ²
FONDAZIONE MISTO GRANULARE STABILIZZATO	3,464 m ²

IN06

SEZIONE N.: 12
QT. PROGETTO: 54,442
DIST.PROG.: 275,00
DIST.PREC.: 12,09
DIST.SUCC.: 25,00



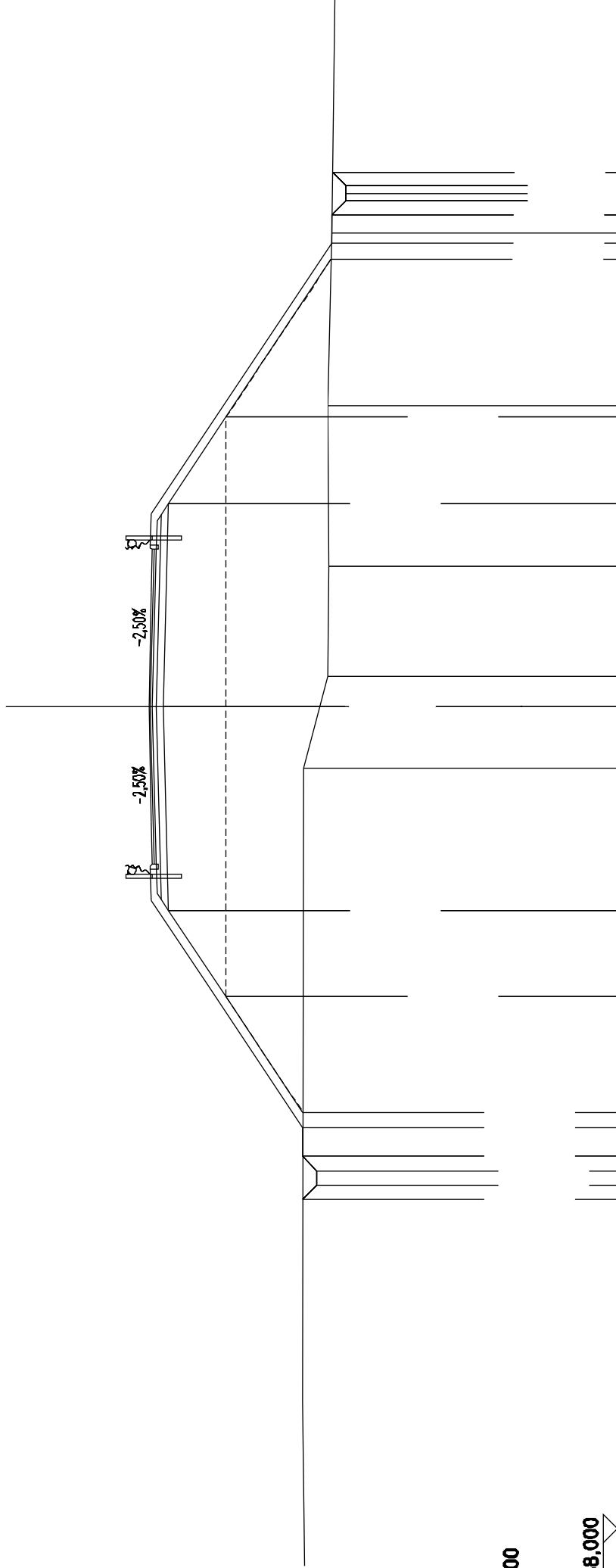
SCALA 1:200

QT.RIF. 38.000

QUOTE TERRENO		48,62								48,57	
DIST.PARZIALI TERRENO	17,74		1,40	2,30	3,25			11,33			46,46
QUOTE PROGETTO	51,74	53,74	53,92	47,40	46,58	48,57	49,05	51,74	49,05	48,49	48,49
DIST.PARZIALI PROGETTO	4,89	3,00	7,12	7,12	3,00	4,03	2,00	3,89	1,55	0,30	46,46

SCAVI E BONIFICHE	
STERRO	0,964 m ²
RILEVATI	
RILEVATO	115,149 m ²
RILEVATO H>2m	79,378 m ²
TERRENO VEGETALE	23,114 m
SOVRASTRUTTURA STRADALE	
STRATI LEGATI (USURA e BINDER)	11,000 m
STRATO DI BASE	1,966 m ²
FONDAZIONE MISTO GRANULARE STABILIZZATO	3,464 m ²

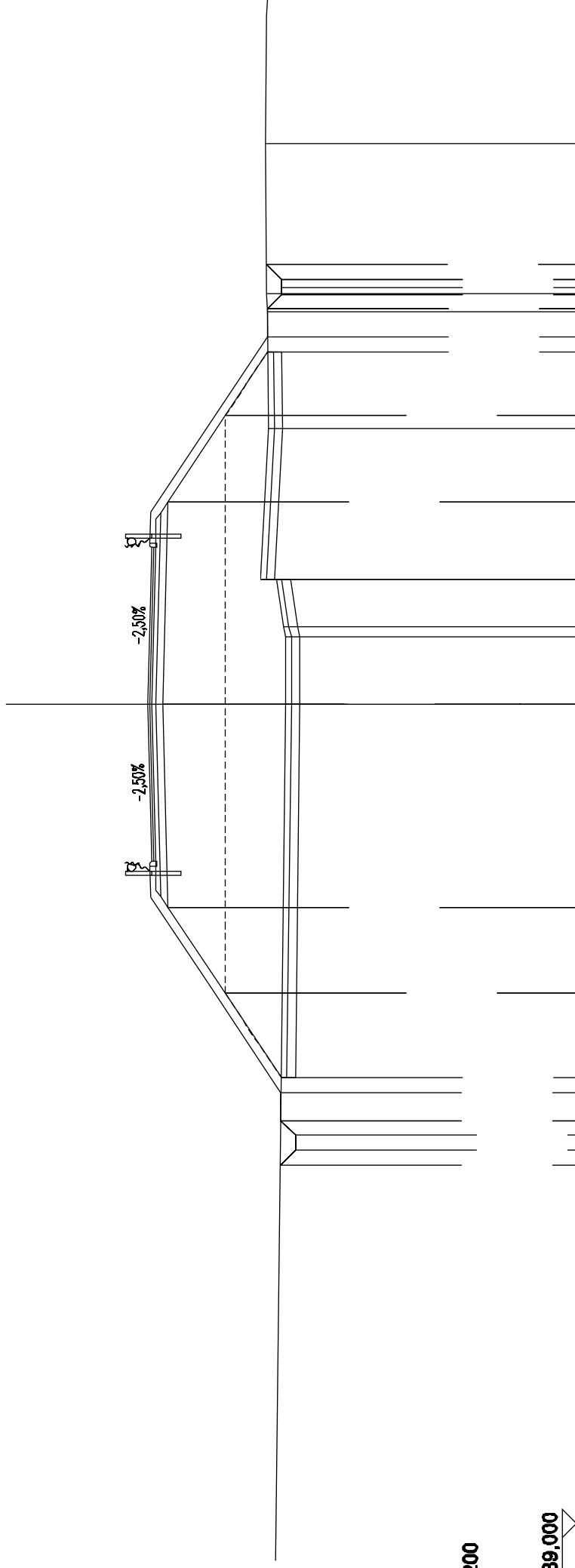
IN06
SEZIONE N.: 13
QT. PROGETTO: 54,401
DIST. PROG.: 300,00
DIST. PREG.: 26,00
DIST. SUCC.: 26,00



QUOTE TERRENO	49,00	48,42	48,14	48,12	48,09	48,12	48,00	
DIST. PARZIALI TERRENO	2,14	1,06	48,14	3,86	53,70	5,60	6,04	48,00
QUOTE PROGETTO	49,01	48,98	48,01	53,88	51,70	53,70	48,02	47,97
DIST. PARZIALI PROGETTO	9,98	9,98	9,98	1,54	7,12	3,00	5,52	1,56

SCAVI E BONIFICHE	
STERRO	1.084 m ²
SCOTICO	5.065 m ²
BONIFICA	7.628 m ²
RILEVATI	
RILEVATO	78.298 m ²
RILEVATO H>2m	42.528 m ²
TERRENO VEGETALE	17.811 m
SOVRASTRUTTURA STRADALE	
STRATI LEGATI (USURA e BINDER)	11.000 m
STRATO DI BASE	1.985 m ²
FONDAZIONE MISTO GRANULARE STABILIZZATO	3.464 m ²

IN06
SEZIONE N.: 14
QT. PROGETTO: 54,031
DIST.PROG.: 325,00
DIST.PREG.: 26,00
DIST.SUCC.: 26,00



SCALA 1:200

QT.RIF. 39,000

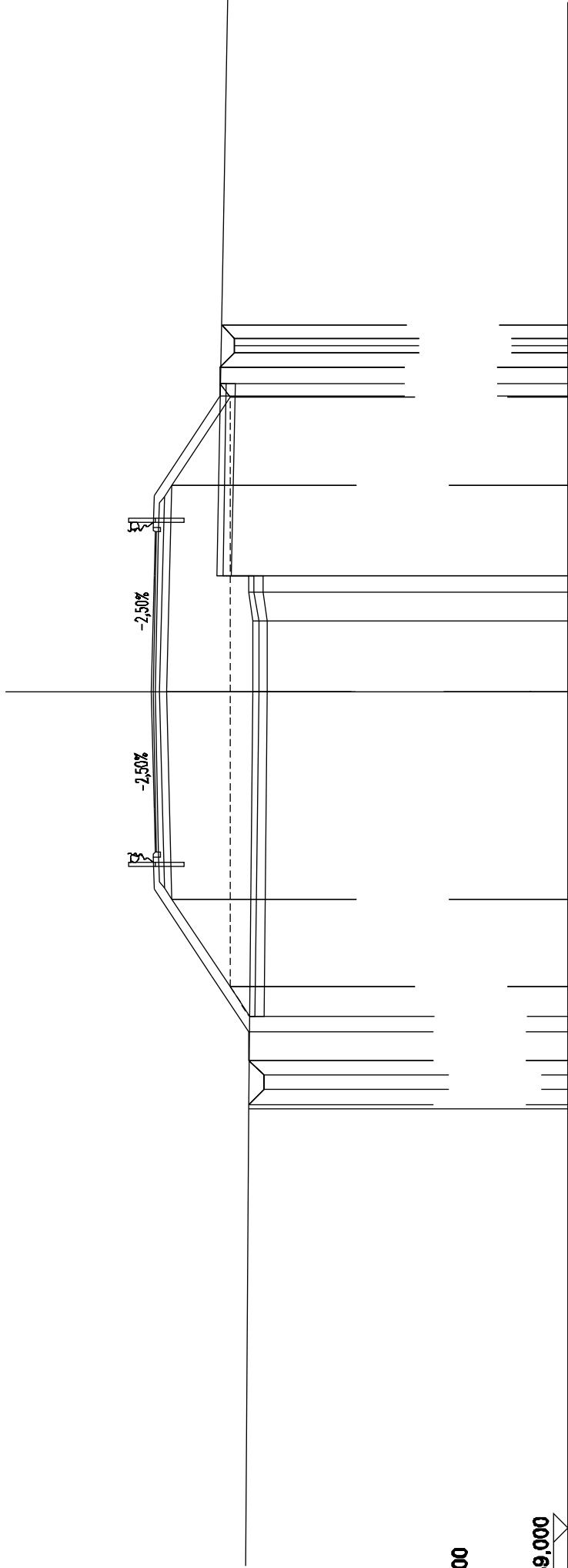
QUOTE TERRENO	49,21	2,39	1,64	5,27	4,11	5,28	49,88	49,93
DIST.PARZIALI TERRENO	53,51			53,33	51,33	3,00	49,84	49,84
QUOTE PROGETTO	53,33			53,33	51,33	3,00	49,84	49,84
DIST.PARZIALI PROGETTO	53,33			53,33	51,33	3,00	49,84	49,84

SCAVI E BONIFICHE

STERRO	1.149 m ²
SCOTICO	4.207 m ²
BONIFICA	6.493 m ²
RILEVATI	
RILEVATO	44.261 m ²
RILEVATO H>2m	10.774 m ²
TERRENO VEGETALE	12.202 m
SOVRASTRUTTURA STRADALE	
STRATI LEGATI (USURA e BINDER)	11.000 m
STRATO DI BASE	1.985 m ²
FONDAZIONE MISTO GRANULARE STABILIZZATO	3.464 m ²

IN06

SEZIONE N.: 15
 QT. PROGETTO: 53,332
 DIST. PROG.: 350,00
 DIST. PREG.: 26,00
 DIST. SUCC.: 26,00



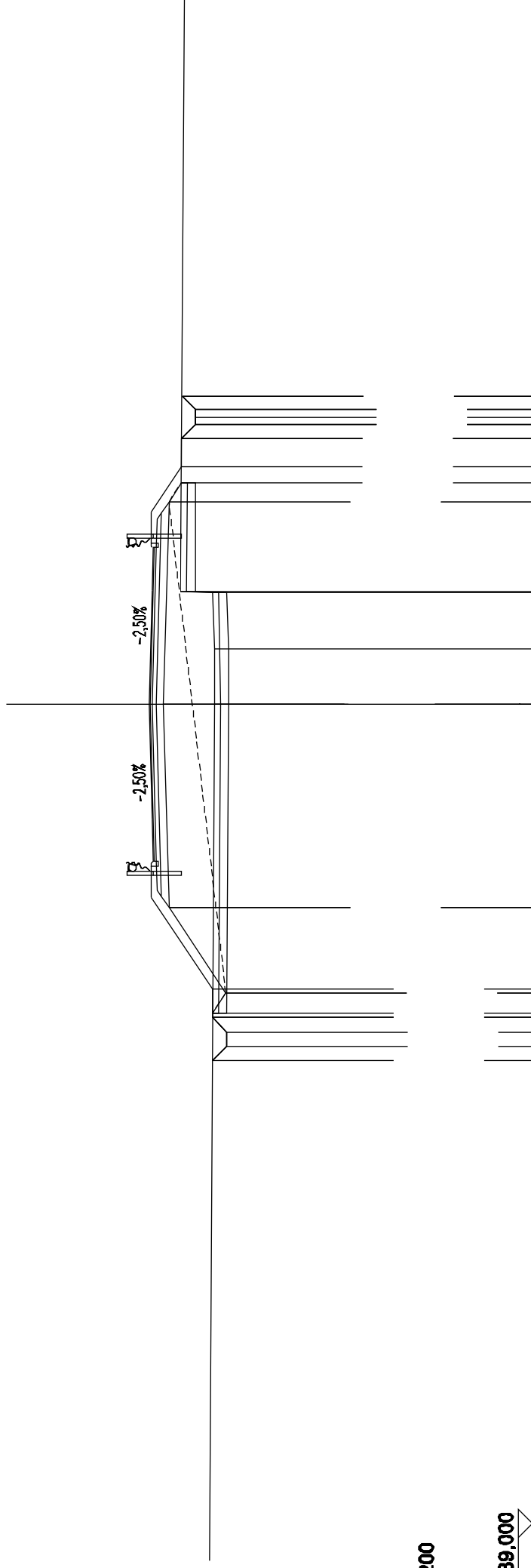
SCALA 1:200

QT.RIF. 39,000

QUOTE TERRENO	50,00		49,84		49,84	49,84	51,00	51,08		
DIST.PARZIALI TERRENO		14,32		2,46		0,88	0,88			
QUOTE PROGETTO		52,03		52,81		52,81	52,81	52,83	52,83	52,83
DIST.PARZIALI PROGETTO		1,82	1,53	3,00		7,12	3,00	3,00	7,12	3,00

IN06
SEZIONE N.: 16
QT. PROGETTO: 52,465
DIST.PROG.: 375,00
DIST.PREC.: 25,00
DIST.SUCC.: 25,00

SCAVI E BONIFICHE	
STERRO	1.315 m ²
SCOTICO	3.505 m ²
BONIFICA	5.480 m ²
RILEVATI	
RILEVATO	22.063 m ²
RILEVATO H>2m	7.260 m ²
TERRENO VEGETALE	7.976 m
SOVRASTRUTTURA STRADALE	
STRATI LEGATI (USURA e BINDER)	11.000 m
STRATO DI BASE	1.985 m ²
FONDAZIONE MISTO GRANULARE STABILIZZATO	3.464 m ²



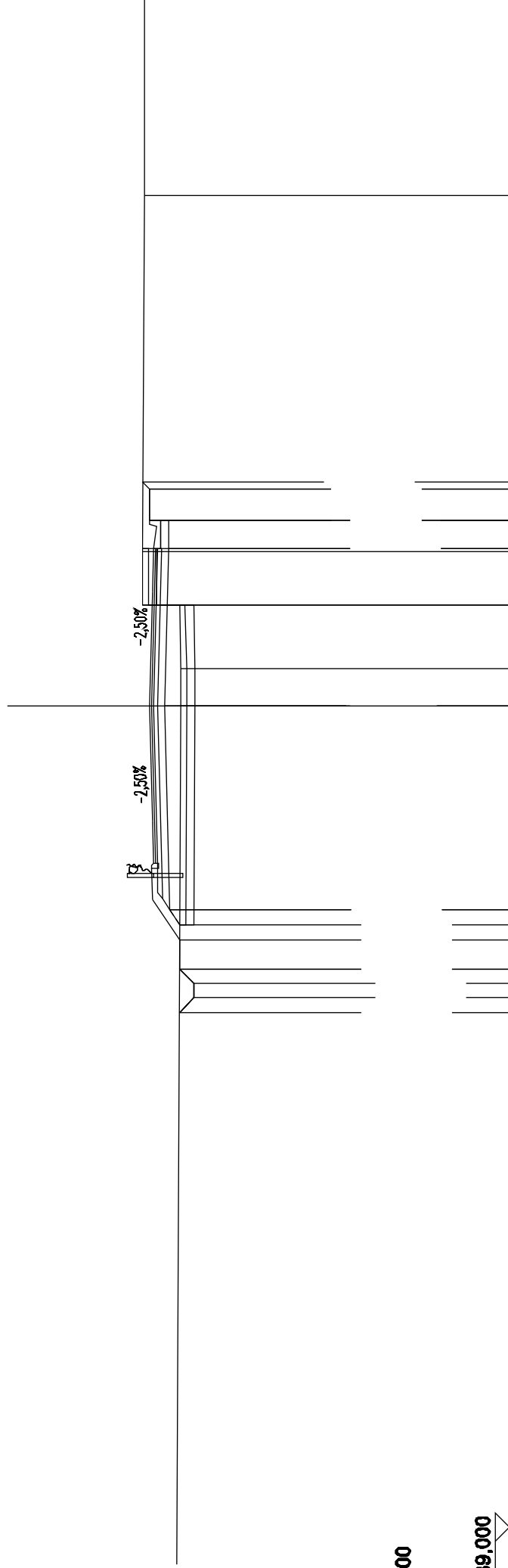
SCALA 1:200

QT.RIF. 39,000

QUOTE TERRENO	50,17	1,95	1,99	50,17	51,35	
DIST.PARZIALI TERRENO						
QUOTE PROGETTO	51,77			51,96	51,77	51,32
DIST.PARZIALI PROGETTO	50,24	0,51	0,51	0,50	0,50	0,50
	49,73	0,50	0,50	0,50	0,50	0,50
	50,23	0,70	0,70	0,70	0,70	0,70
	49,77	3,00	3,00	3,00	3,00	3,00
	51,77			51,77	51,77	51,77
	7,12			7,12	7,12	7,12
	51,96			51,96	51,96	51,96
	1,95			1,95	1,95	1,95
	1,99			1,99	1,99	1,99
	50,17			50,17	50,17	50,17
	51,35			51,35	51,35	51,35

SCAVI E BONIFICHE	
STERRO	3,483 m ²
SCOTICO	2,266 m ²
BONIFICA	3,354 m ²
RILEVATI	
RILEVATO	5,132 m ²
RILEVATO H>2m	0,092 m ²
TERRENO VEGETALE	2,823 m
SOVRASTRUTTURA STRADALE	
STRATI LEGATI (USURA e BINDER)	11,000 m
STRATO DI BASE	1,817 m ²
FONDAZIONE MISTO GRANULARE STABILIZZATO	3,107 m ²

IN06
SEZIONE N.: 17
QT. PROGETTO: 51,599
DIST.PROG.: 400,00
DIST.PREG.: 26,00
DIST.SUCC.: 26,00



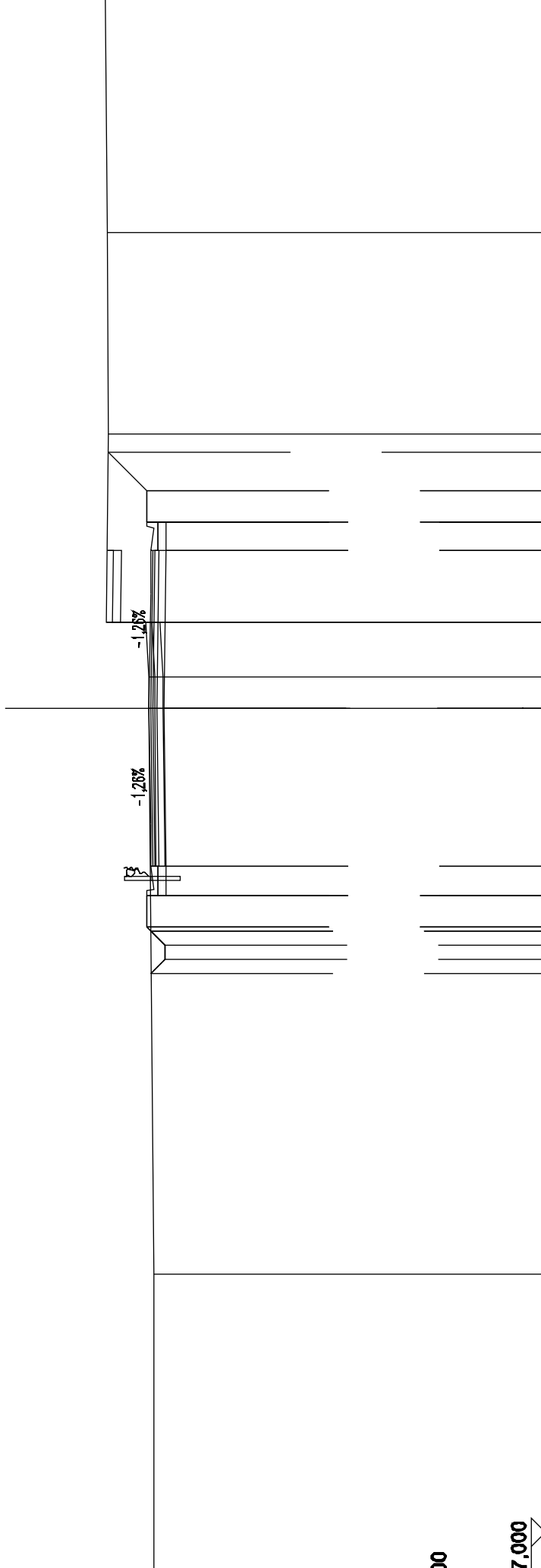
SCALA 1:200

QT.RIF. 39,000

QUOTE TERRENO	50,52	50,51	51,88	51,86	51,80
DIST.PARZIALI TERRENO	1,33	2,20	1,88	12,43	
QUOTE PROGETTO	51,08			50,94	51,88
DIST.PARZIALI PROGETTO	1,54	7,12	5,50	1,38	1,10

SCAVI E BONIFICHE	
STERRO	15,233 m ²
RILEVATI	
RILEVATO	0,164 m ²
SOVRASTRUTTURA STRADALE	
STRATI LEGATI (USURA e BINDER)	11,000 m
STRATO DI BASE	1,650 m ²
FONDAZIONE MISTO GRANULARE STABILIZZATO	2,750 m ²

IN06
SEZIONE N.: 19
QT. PROGETTO: 50,836
DIST.PROG.: 430,69
DIST.PREG.: 5,89
DIST.SUCC.: 15,16



SCALA 1:200

QT.RIF. 37,000

QUOTE TERRENO	50,67						50,84	50,84	50,95	52,26	52,28
DIST.PARZIALI TERRENO		19,70	1:1	1,91	6,56	7,01					
QUOTE PROGETTO	50,76	50,27	50,77	50,92	50,92	50,92	50,32	50,84	52,32	50,25	50,25
DIST.PARZIALI PROGETTO	0,46	0,50	0,50	1,10	1,30	5,50	5,50		1,35	1,30	1,10

