

ITINERARIO

TRAPANI - MAZARA DEL VALLO

VARIANTE ALLA S.S.115 "SUD OCCIDENTALE SICULA"
DALLO SVINCOLO "BIRGI" SULLA A29/DIR AL COLLEGAMENTO ALLA S.S. 115 AL KM 48+000
1° STRALCIO FUNZIONALE MARSALA SUD - MAZARA DEL VALLO

PROGETTO DEFINITIVO

COD. PA757

PROGETTAZIONE: ANAS - DIREZIONE PROGETTAZIONE E REALIZZAZIONE LAVORI

PROGETTISTA E RESPONSABILE DELL'INTEGRAZIONE
DELLE PRESTAZIONI SPECIALISTICHE:

Ing. Antonio Scalamandrè
Ordine ing. di Frosinone n. 1063

GEOLOGO:

Dott. Flavio Capozucca
Ordine geologi del Lazio n. 1599

COORDINATORE PER LA SICUREZZA IN FASE DI PROGETTAZIONE

Arch. Roberto Roggi

VISTO: IL RESP. DEL PROCEDIMENTO

Ing. Luigi Mupo

VIABILITA' SECONDARIE

IN09 – Km. 14+810,68 A.P. – Sezioni trasversali

CODICE PROGETTO

NOME FILE

REVISIONE

SCALA:

PROGETTO

LIV. PROG. ANNO

S09PS00TRASZ01A.dwg

DPPA0757 D 22

CODICE ELAB. S09PS00TRASZ01

A

D

C

B

A

EMISSIONE

Gennaio 2022

Scalamandrè

REV.

DESCRIZIONE

DATA

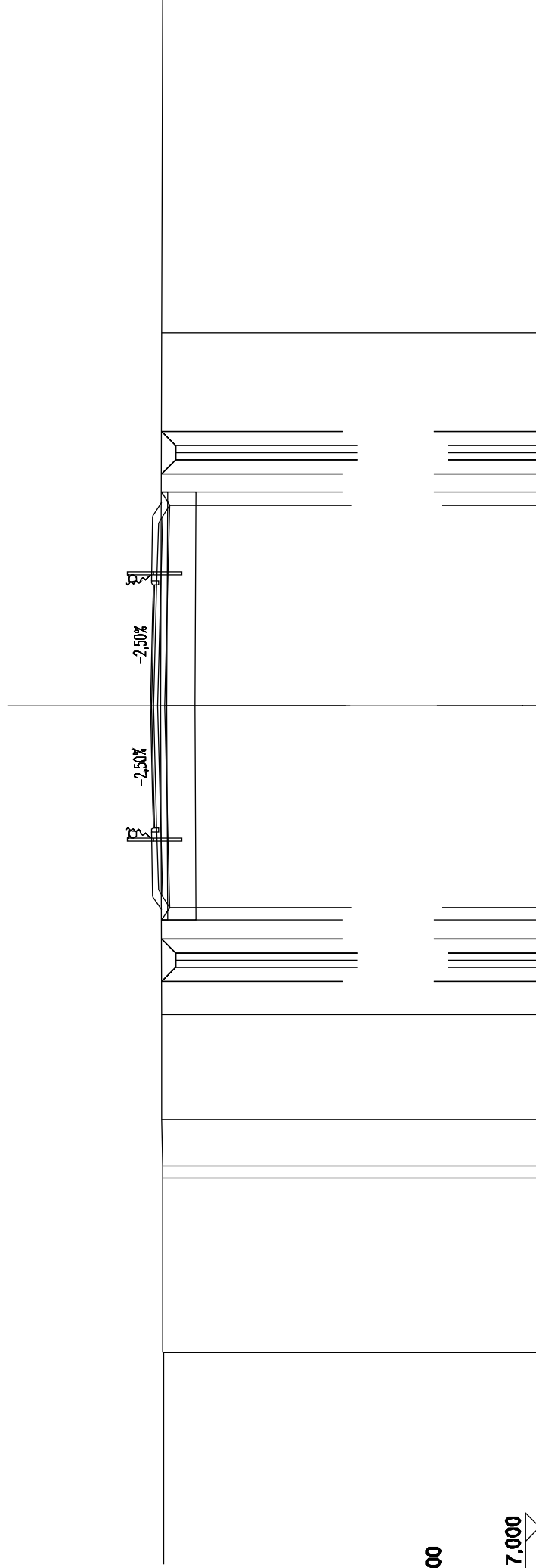
REDATTO

VERIFICATO

APPROVATO

SCAVI E BONIFICHE	
STERRO	4.280 m ²
SCOTICO	0.174 m ²
BONIFICA	14.471 m ²
RILEVATI	
TERRENO VEGETALE	5.638 m
SOVRASTRUTTURA STRADALE	
STRATI LEGATI (USURA e BINDER)	8.500 m
STRATO DI BASE	1.957 m ²
FONDAZIONE MISTO GRANULARE STABILIZZATO	3.418 m ²

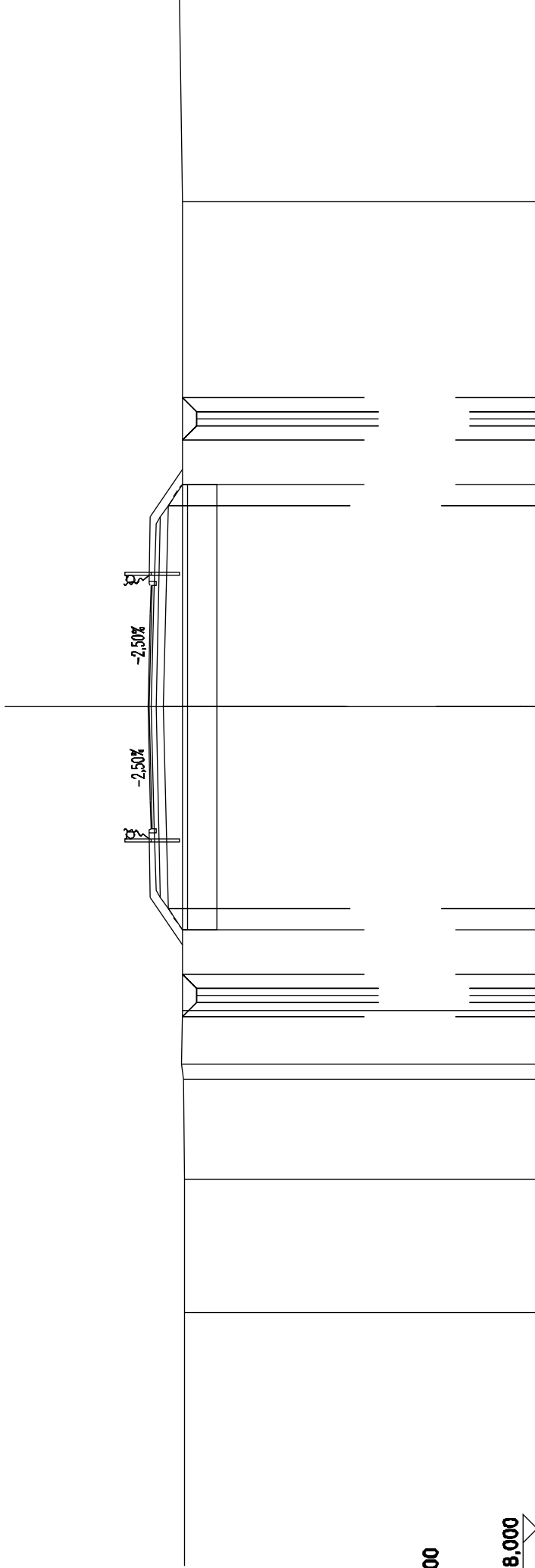
IN09
SEZIONE N.: 3
QT. PROGETTO: 20,647
DIST.PROG.: 50,00
DIST.PREG.: 26,00
DIST.SUCC.: 26,00



QUOTE TERRENO	20,19	20,21	20,22	20,24	20,24	20,24	20,23
DIST.PARZIALI TERRENO	6,07	1,64	3,66	10,78	13,07	7,03	7,03
QUOTE PROGETTO	20,24	20,25	19,98	20,25	20,25	20,25	20,24
DIST.PARZIALI PROGETTO	0,48	0,56	0,56	0,48	0,56	0,56	0,48

IN09
SEZIONE N.: 4
QT. PROGETTO: 21,602
DIST.PROG.: 75,00
DIST.PREC.: 26,00
DIST.SUCC.: 26,00

SCAVI E BONIFICHE	
STERRO	1,001 m ³
SCOTICO	3,111 m ³
BONIFICA	15,557 m ³
RILEVATI	
RILEVATO	8,628 m ³
RILEVATO H>2m	0,373 m ³
TERRENO VEGETALE	8,513 m ³
SOVRASTRUTTURA STRADALE	
STRATI LEGATI (USURA e BINDER)	8,500 m
STRATO DI BASE	1,957 m ²
FONDAZIONE MISTO GRANULARE STABILIZZATO	3,418 m ²



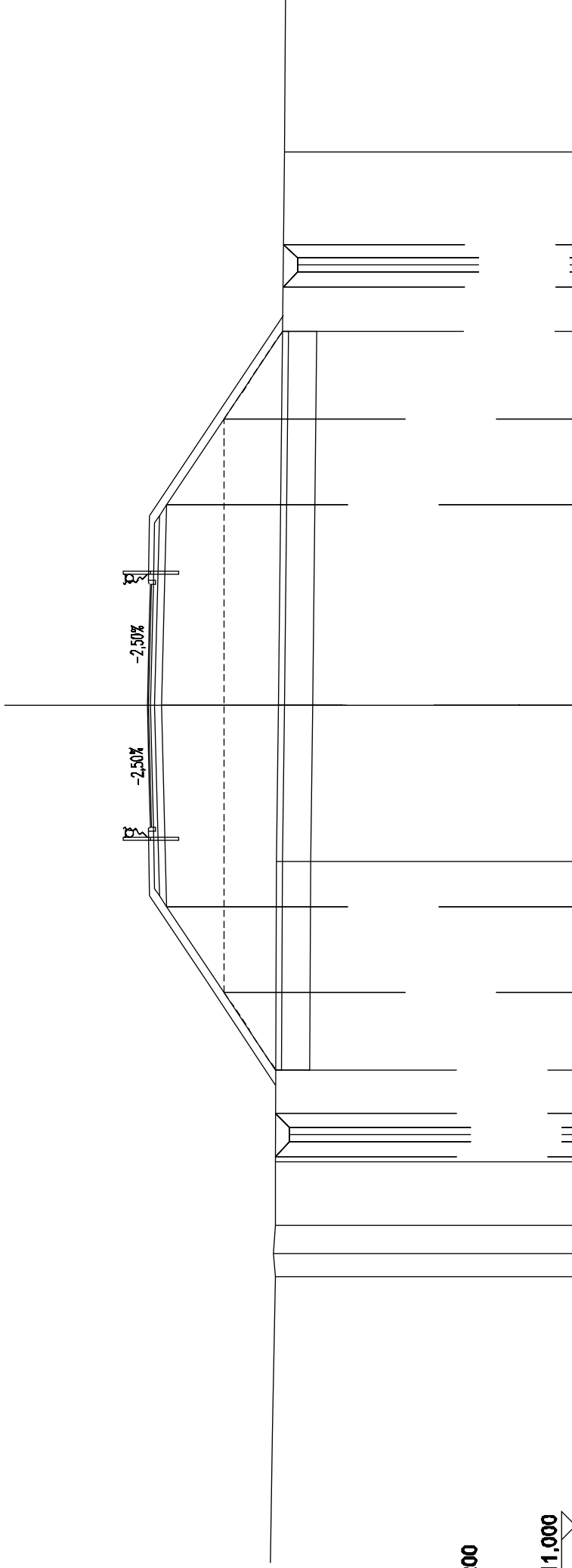
SCALA 1:200

QT.RIF. 8,000

QUOTE TERRENO	20,34	20,33	20,38	20,43	20,41	20,41	20,41	20,41	20,41	20,41	20,41	20,41	20,41
DIST.PARZIALI TERRENO	4,66	3,48	9,53	1,89	10,60	17,66							
QUOTE PROGETTO						21,08	20,91	20,41	20,41	20,91	20,41	20,91	20,41
DIST.PARZIALI PROGETTO						7,03	0,76	1,54	7,03	0,76	1,54	7,03	0,76

IN09
SEZIONE N.: 7
QT. PROGETTO: 26,025
DIST.PROG.: 150,00
DIST.PREG.: 26,00
DIST.SUCC.: 25,00

SCAVI E BONIFICHE	
STERRO	0,979 m ²
SCOTICO	5,172 m ²
BONIFICA	25,858 m ²
RILEVATI	
RILEVATO	79,183 m ²
RILEVATO H>2m	43,807 m ²
TERRENO VEGETALE	20,904 m
SOVRASTRUTTURA STRADALE	
STRATI LEGATI (USURA e BINDER)	8,500 m
STRATO DI BASE	1,957 m ²
FONDAZIONE MISTO GRANULARE STABILIZZATO	3,416 m ²



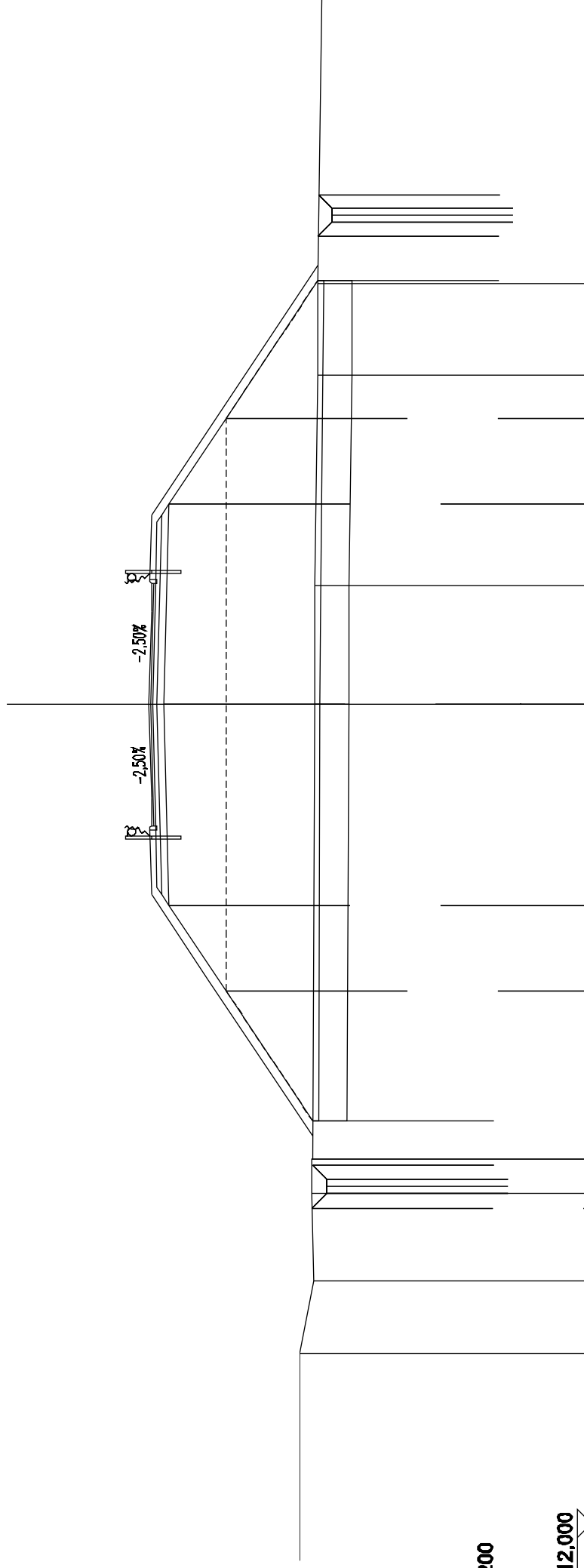
SCALA 1:200

QT.RIF. 11,000

QUOTE TERRENO	21,53	21,52	21,59	1,38	2,20	21,53	21,49	21,43	21,19
DIST.PARZIALI TERRENO						10,52	5,47	19,38	
QUOTE PROGETTO	21,53	21,53	21,53	21,53	21,53	21,53	25,33	25,33	25,33
DIST.PARZIALI PROGETTO	15,88	1,54	2,71	3,00	7,03	7,03	3,00	3,00	3,09
	0,50	0,50	0,50	0,50	0,50	0,50	0,50	0,50	0,50
	21,23	20,76	21,26	21,27	21,27	23,33	23,33	23,33	21,27

SCAVI E BONIFICHE	
STERRO	1.019 m ²
SCOTICO	5.891 m ²
BONIFICA	29.457 m ²
RILEVATI	
RILEVATO	112.494 m ²
RILEVATO H>2m	77.118 m ²
TERRENO VEGETALE	25.232 m
SOVRASTRUTTURA STRADALE	
STRATI LEGATI (USURA e BINDER)	8.500 m
STRATO DI BASE	1.957 m ²
FONDAZIONE MISTO GRANULARE STABILIZZATO	3.418 m ²

IN09
SEZIONE N.: 8
QT. PROGETTO: 27,525
DIST.PROG.: 175,00
DIST.PREG.: 26,00
DIST.SUCC.: 25,00



SCALA 1:200

QT.RIF. 12,000

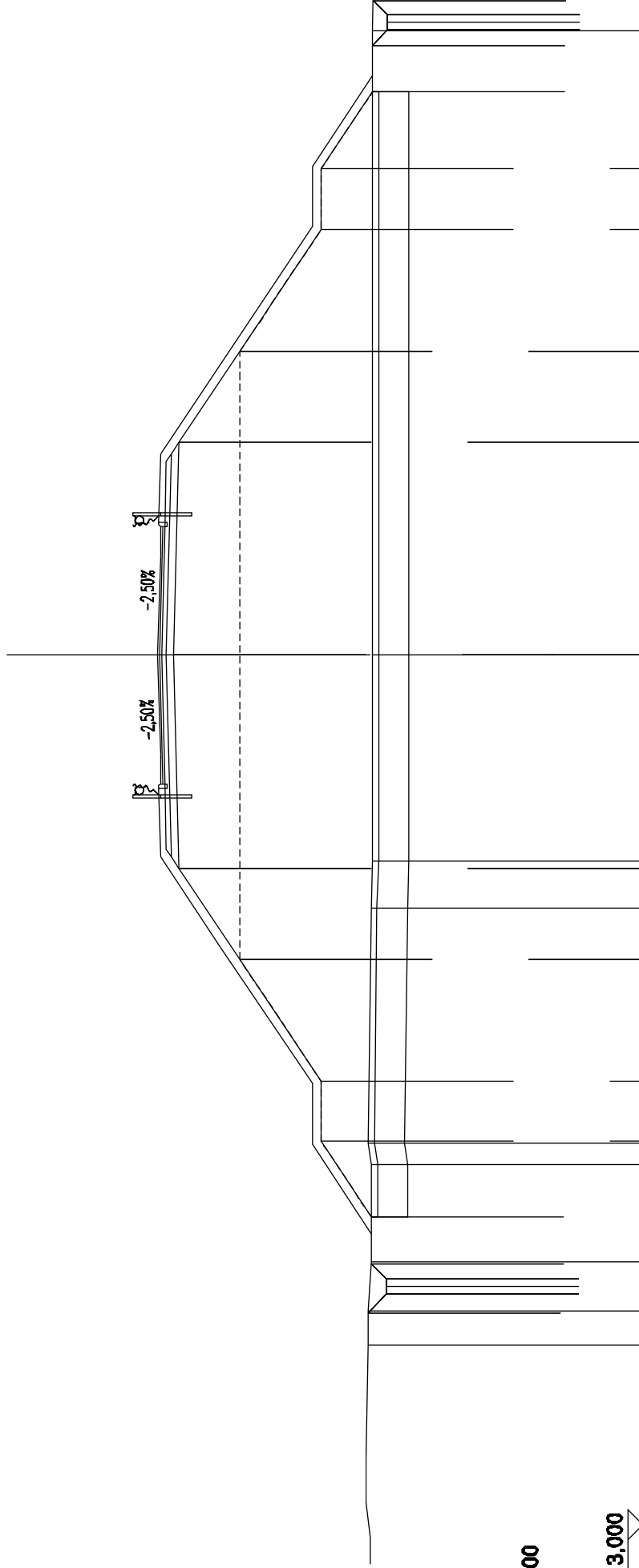
QUOTE TERRENO	21,76	21,82	21,79	21,73	21,71	21,62	21,61
DIST.PARZIALI TERRENO	3,06	1,18	15,94	4,17	7,38	3,19	
QUOTE PROGETTO	21,82	21,78	21,78	27,01	26,83	24,83	21,61
DIST.PARZIALI PROGETTO	21,82	21,78	21,78	7,03	3,00	4,83	1,55
	21,82	21,78	21,78	21,60	21,57		

SCAVI E BONIFICHE

STERRO	1,083 m ²
SCOTICO	7,430 m ²
BONIFICA	37,149 m ²
RILEVATI	
RILEVATO	157,962 m ²
RILEVATO H>2m	122,587 m ²
TERRENO VEGETALE	33,660 m
SOVRASTRUTTURAZIONE STRADALE	
STRATI LEGATI (USURA e BINDER)	8,500 m
STRATO DI BASE	1,957 m ²
FONDAZIONE MISTO GRANULARE STABILIZZATO	3,416 m ²

IN09

SEZIONE N.: 9
QT. PROGETTO: 29,015
DIST.PROG.: 200,00
DIST.PREC.: 25,00
DIST.SUCC.: 25,00



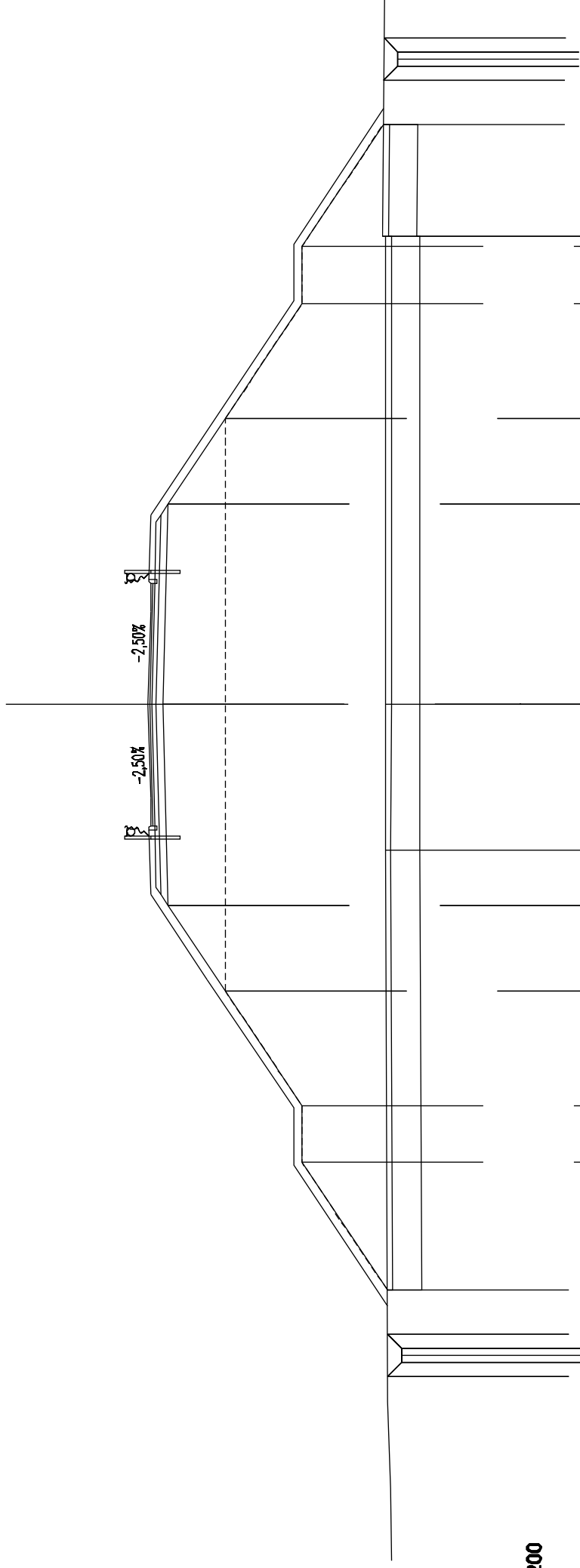
SCALA 1:200

QT.RIF. 13.000

QUOTE TERRENO	22,08	21,97	21,97	21,97	21,97	21,98	21,94	21,93	28,32	28,32	28,32	21,94	21,94	21,94	21,94	21,94	21,94
DIST.PARZIALI TERRENO	1,59	3,21	0,71	7,75	1,55	6,81	20,60										
QUOTE PROGETTO	22,08	21,97	21,97	21,97	21,97	21,97	21,97	21,97	21,97	21,97	21,97	21,97	21,97	21,97	21,97	21,97	21,97
DIST.PARZIALI PROGETTO	0,88	1,54	2,50	2,00	4,02	3,00	7,03	7,03	3,00	3,00	4,02	2,00	2,54	1,54	0,56	0,56	0,56

IN09
SEZIONE N.: 10
QT. PROGETTO: 30,250
DIST.PROG.: 225,00
DIST.PREG.: 26,00
DIST.SUCC.: 25,98

SCAVI E BONIFICHE	
STERRO	0,975 m ²
SCOTICO	8,175 m ²
BONIFICA	40,873 m ²
RILEVATI	
RILEVATO	206,980 m ²
RILEVATO H>2m	171,584 m ²
TERRENO VEGETALE	38,145 m
SOVRASTRUTTURA STRADALE	
STRATI LEGATI (USURA e BINDER)	8,500 m
STRATO DI BASE	1,957 m ²
FONDAZIONE MISTO GRANULARE STABILIZZATO	3,416 m ²



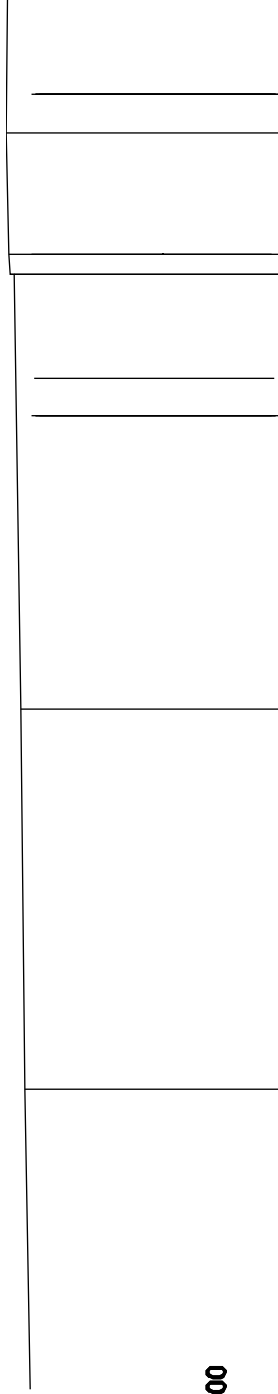
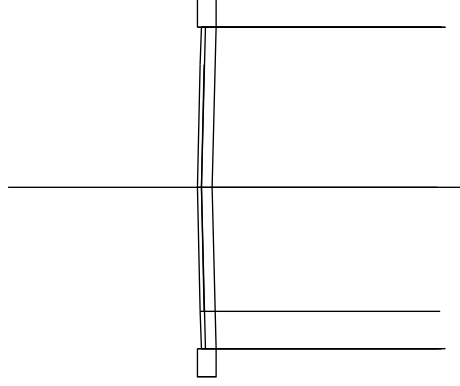
SCALA 1:200

QT.RIF. 13,000

QUOTE TERRENO	21,95	21,95	29,73	29,55	27,55	24,87	24,87	21,88	21,88	21,95	21,95	22,01	22,01	21,51	0,50
DIST.PARZIALI TERRENO	5,11	16,42													
QUOTE PROGETTO															
DIST.PARZIALI PROGETTO	1,54	4,47	2,00	4,02	3,00	7,03	7,03	2,00	4,28	1,55	22,01	22,01	21,51	0,50	

RILEVATI	
RILEVATO	29,324 m ²
SOVRASTRUTTURA STRADALE	
STRATI LEGATI (USURA e BINDER)	5,250 m

IN09
SEZIONE N.: Sp A
QT. PROGETTO: 31,153
DIST.PROG.: 250,98
DIST.PREC.: 26,98
DIST.SUCC.: 24,02

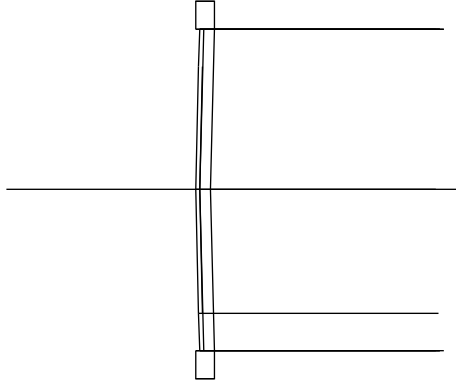


SCALA 1:200

QT.RIF. 13,000

QUOTE TERRENO	21,92	21,92	22,27	22,28	22,27
DIST.PARZIALI TERRENO	10,05	11,49	0,53	3,21	3,66
QUOTE PROGETTO			31,15	31,15	31,15
DIST.PARZIALI PROGETTO	1,8	3,25	4,25	4,25	4,25

IN09
SEZIONE N.: 12
QT. PROGETTO: 31,645
DIST.PROG.: 275,00
DIST.PREG.: 24,02
DIST.SUCC.: 22,80



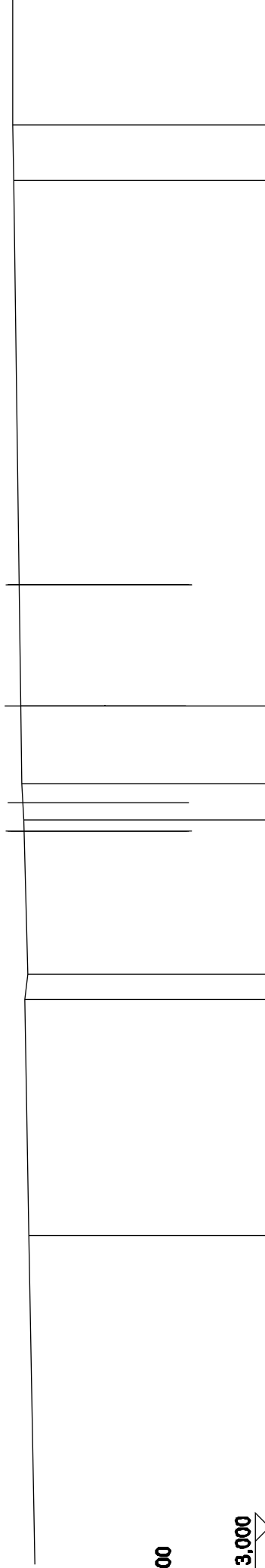
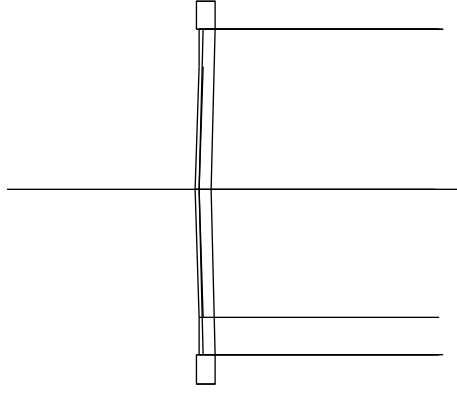
SCALA 1:200

QT.RIF. 13,000

QUOTE TERRENO	21,73	21,92	21,93	22,06
DIST.PARZIALI TERRENO	8,71	1,92	17,05	
QUOTE PROGETTO	31,645	31,64	31,64	31,645
DIST.PARZIALI PROGETTO	1,38	3,25	4,25	

RILEVATI	
RILEVATO	33,928 m ²
SOVRASTRUTTURA STRADALE	
STRATI LEGATI (USURA e BINDER)	5,250 m

IN09
SEZIONE N.: 13
QT. PROGETTO: 31,805
DIST.PROG.: 297,80
DIST.PREC.: 22,80
DIST.SUCC.: 2,20



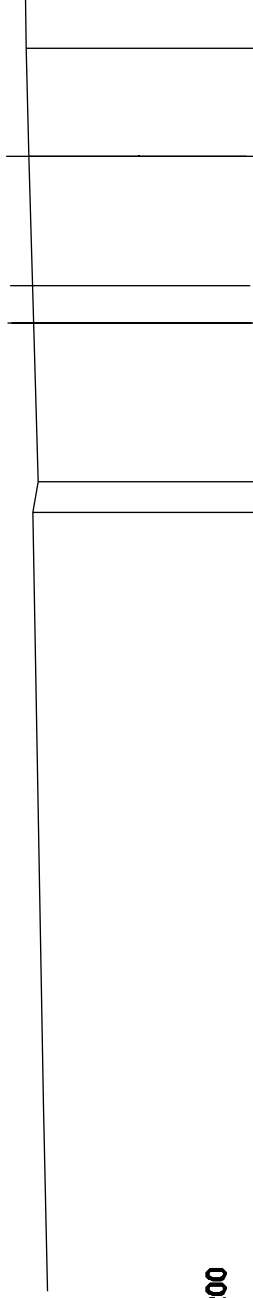
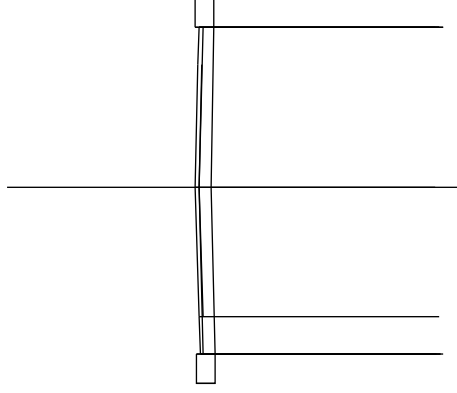
SCALA 1:200

QT.RIF. 13,000

QUOTE TERRENO	21,46	21,60	21,48	5,39	21,62	21,70	21,74	21,97	22,01
DIST.PARZIALI TERRENO		0,88	8,26	2,70	1,27	18,40	1,95		
QUOTE PROGETTO		31,80	31,70	31,72	31,81	31,80	31,80	31,80	31,80
DIST.PARZIALI PROGETTO		1,80	3,38	4,25					

RILEVATI	
RILEVATO	34,516 m ²
SOVRASTRUTTURA STRADALE	
STRATI LEGATI (USURA e BINDER)	5,250 m

IN09
SEZIONE N.: 14
QT. PROGETTO: 31,805
DIST.PROG.: 300,00
DIST.PREG.: 2,20
DIST.SUCC.: 4,58



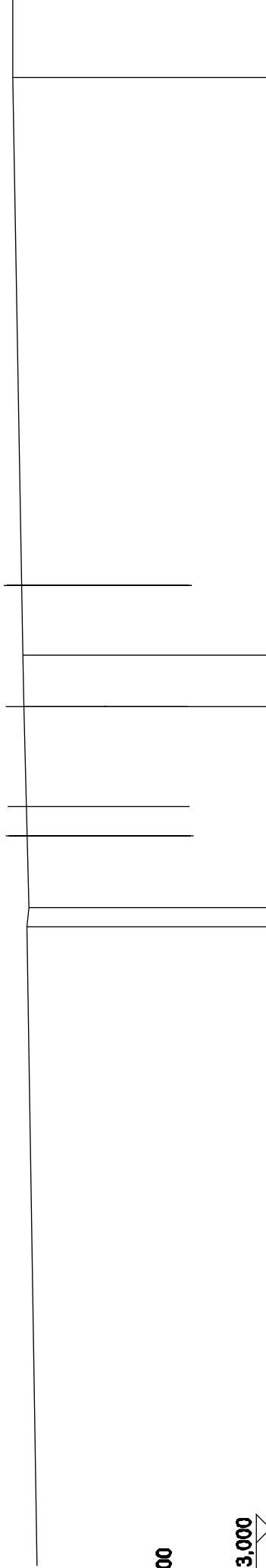
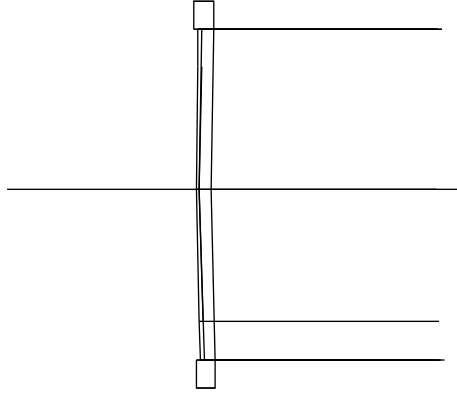
SCALA 1:200

QT.RIF. 13,000

QUOTE TERRENO	21,58	21,46	21,70	21,76	21,97	22,01
DIST.PARZIALI TERRENO	0,82	8,60	2,89	15,64	2,14	
QUOTE PROGETTO	31,58	31,72	31,80	31,81	31,81	31,81
DIST.PARZIALI PROGETTO	1,80	3,41	4,25			

RILEVATI	
RILEVATO	35,512 m ²
SOVRASTRUTTURA STRADALE	
STRATI LEGATI (USURA e BINDER)	5,250 m

IN09
SEZIONE N.: Sp B
QT. PROGETTO: 31,795
DIST.PROG.: 304,58
DIST.PREC.: 4,58
DIST.SUCC.: 20,42



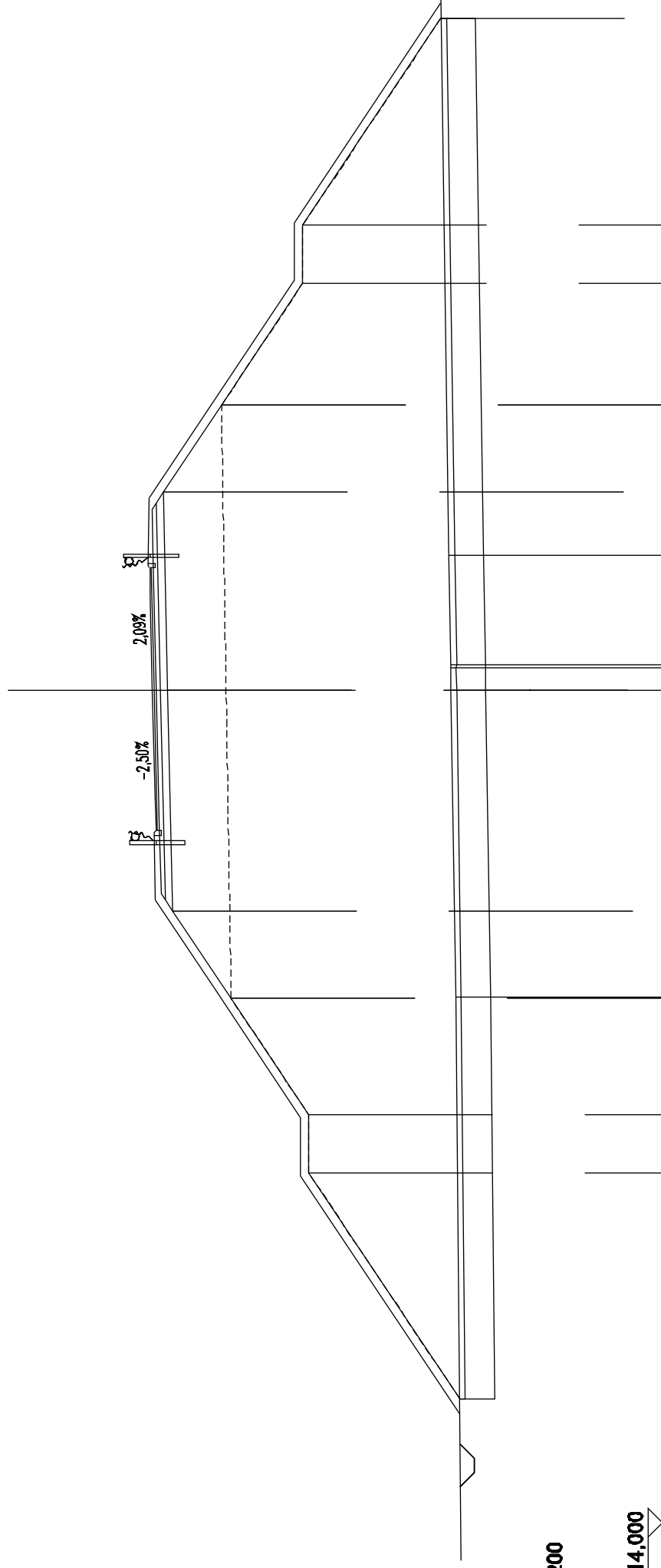
SCALA 1:200

QT.RIF. 13,000

QUOTE TERRENO	21,53	21,44	21,62	21,67	22,00
DIST.PARZIALI TERRENO	0,69	7,00	1,81	20,18	
QUOTE PROGETTO	31,58	31,78	31,71	31,80	31,84
DIST.PARZIALI PROGETTO	1,80	3,49	4,25		

SCAVI E BONIFICHE	
STERRO	1.014 m ²
SCOTICO	9.525 m ²
BONIFICA	47.624 m ²
RILEVATI	
RILEVATO	303.541 m ²
RILEVATO H>2m	268.496 m ²
TERRENO VEGETALE	45.545 m
SOVRASTRUTTURA STRADALE	
STRATI LEGATI (USURA e BINDER)	9.084 m
STRATO DI BASE	2.022 m ²
FONDAZIONE MISTO GRANULARE STABILIZZATO	3.521 m ²

IN09
SEZIONE N.: 16
QT. PROGETTO: 31,607
DIST.PROG.: 325,00
DIST.PREG.: 20,42
DIST.SUCC.: 25,00



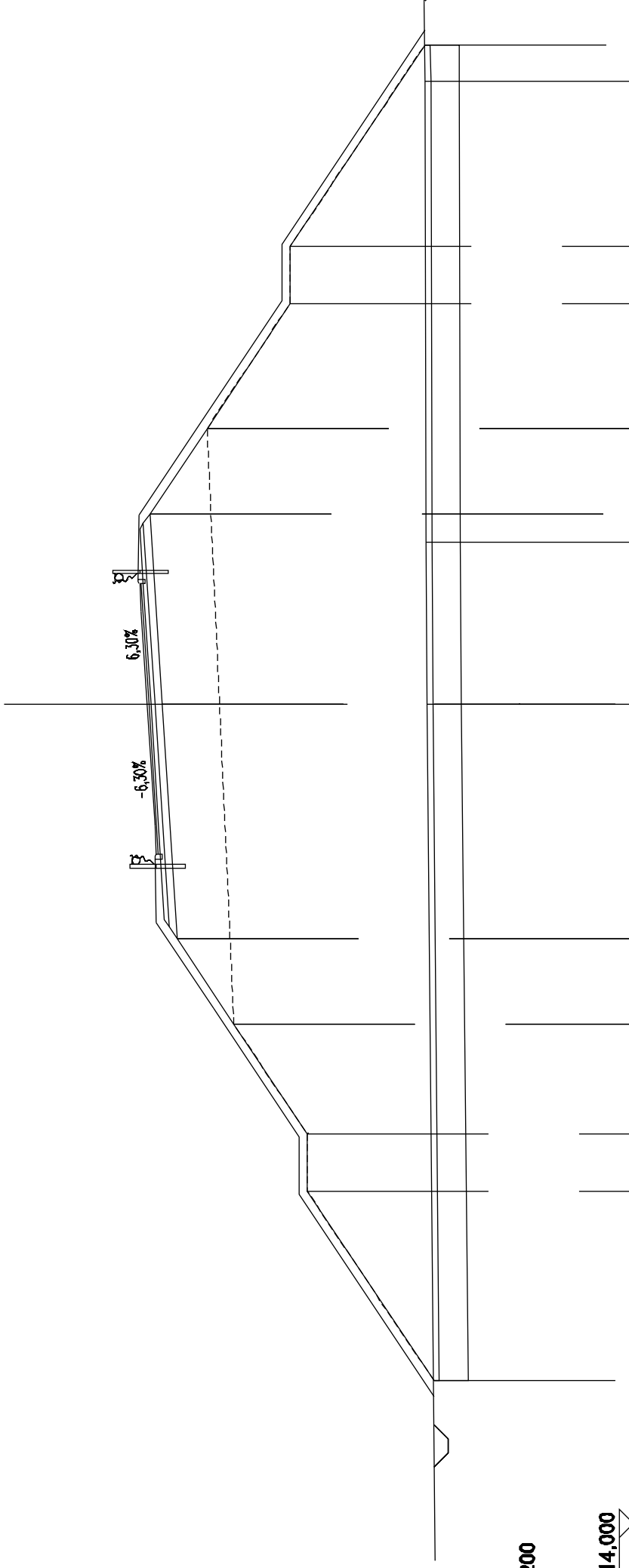
SCALA 1:200

QT.RIF. 14.000

QUOTE TERRENO	21,15	21,31	21,33	21,38						
DIST.PARZIALI TERRENO		10,57	0,78	3,80						
QUOTE PROGETTO	28,90	30,90	31,09	31,23	29,23	26,42	26,42	26,42		
DIST.PARZIALI PROGETTO	26,21	2,00	4,02	3,00	7,61	6,85	4,21	2,00		

IN09
 SEZIONE N.: 17
 QT. PROGETTO: 31,051
 DIST.PROG.: 350,00
 DIST.PREC.: 26,00
 DIST.SUCC.: 4,13

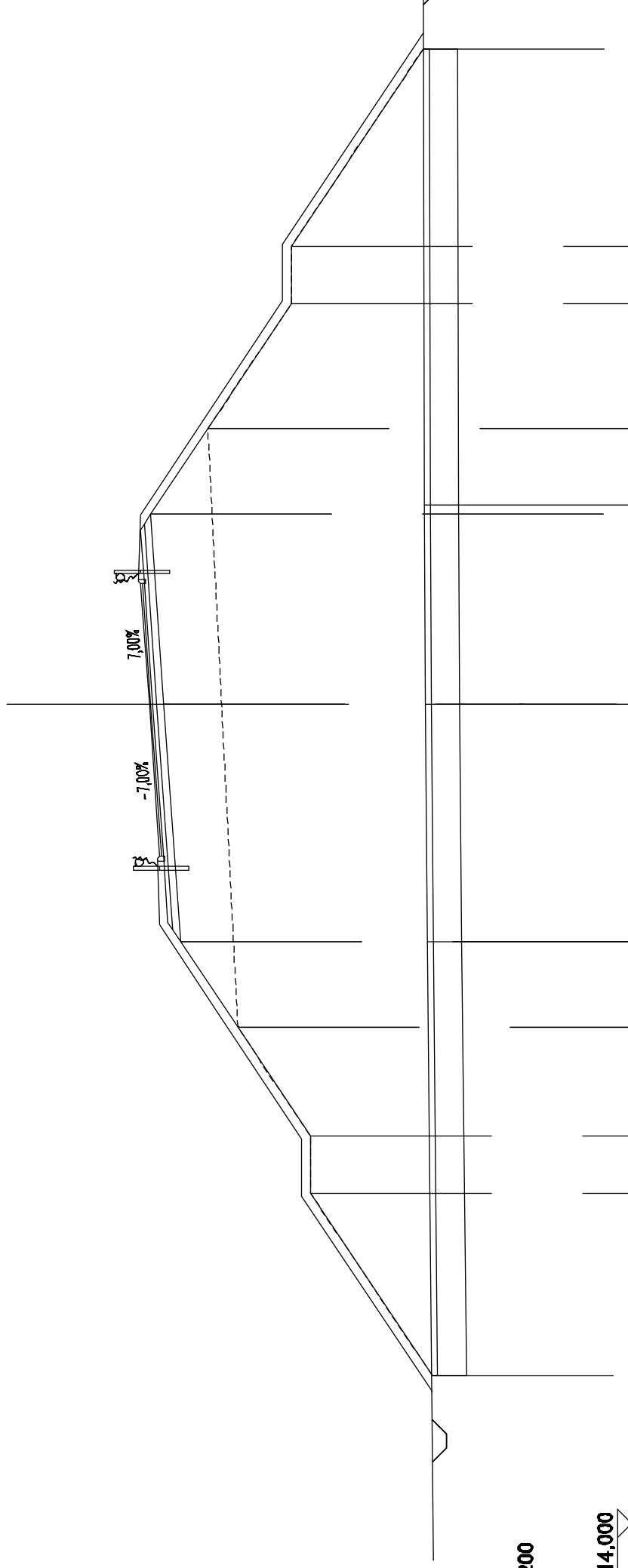
SCAVI E BONIFICHE	
STERRO	1,000 m ²
SCOTICO	9,384 m ²
BONIFICA	46,821 m ²
RILEVATI	
RILEVATO	285,538 m ²
RILEVATO H>2m	249,709 m ²
TERRENO VEGETALE	44,079 m
SOVRASTRUTTURA STRADALE	
STRATI LEGATI (USURA e BINDER)	9,504 m
STRATO DI BASE	2,088 m ²
FONDAZIONE MISTO GRANULARE STABILIZZATO	3,632 m ²



QUOTE TERRENO	21,24	21,29	21,32
DIST.PARZIALI TERRENO	5,71	16,14	
QUOTE PROGETTO	30,53	30,95	28,95
DIST.PARZIALI PROGETTO	8,21	3,00	4,36
	25,44	28,01	26,04
	2,00	3,85	2,00
	25,44	30,01	26,04

SCAVI E BONIFICHE	
STERRO	0,980 m ²
SCOTICO	9,303 m ²
BONIFICA	46,515 m ²
RILEVATI	
RILEVATO	290,190 m ²
RILEVATO H>2m	244,190 m ²
TERRENO VEGETALE	43,656 m
SOVRASTRUTTURA STRADALE	
STRATI LEGATI (USURA e BINDER)	9,574 m
STRATO DI BASE	2,100 m ²
FONDAZIONE MISTO GRANULARE STABILIZZATO	3,652 m ²

IN09
SEZIONE N.: 18
 QT. PROGETTO: 30,925
 DIST.PROG.: 354,13
 DIST.PREC.: 4,13
 DIST.SUCC.: 20,87



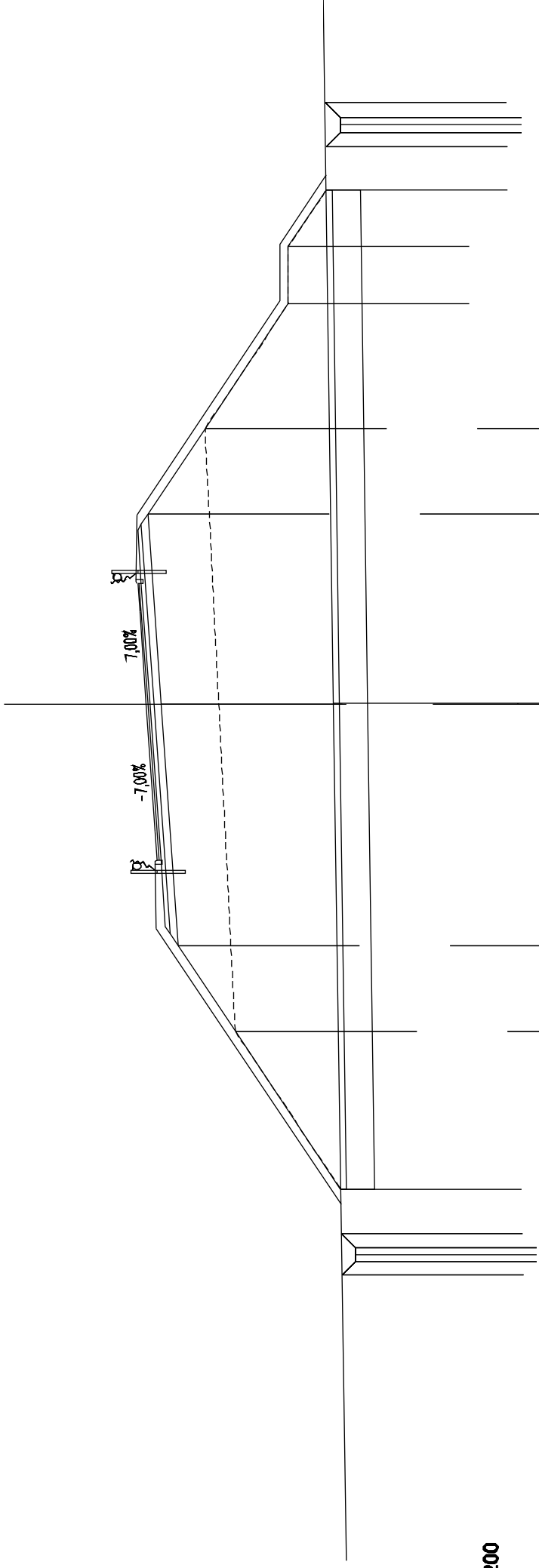
SCALA 1:200

QT.RIF. 14.000

QUOTE TERRENO	21,16	21,23	21,29						
DIST.PARZIALI TERRENO	8,30	6,99							
QUOTE PROGETTO	29,82	30,40	30,87	28,87	25,95	25,95	2,00	4,38	2,00
DIST.PARZIALI PROGETTO	3,82	3,00	6,67	3,00	4,38	2,00			

SCAVI E BONIFICHE	
STERRO	0,999 m ²
SCOTICO	7,004 m ²
BONIFICA	35,018 m ²
RILEVATI	
RILEVATO	147,055 m ²
RILEVATO H>2m	110,811 m ²
TERRENO VEGETALE	30,061 m
SOVRASTRUTTURA STRADALE	
STRATI LEGATI (USURA e BINDER)	9,700 m
STRATO DI BASE	2,119 m ²
FONDAZIONE MISTO GRANULARE STABILIZZATO	3,683 m ²

IN09
SEZIONE N.: 21
QT. PROGETTO: 27,809
DIST.PROG.: 416,79
DIST.PREC.: 16,79
DIST.SUCC.: 8,21



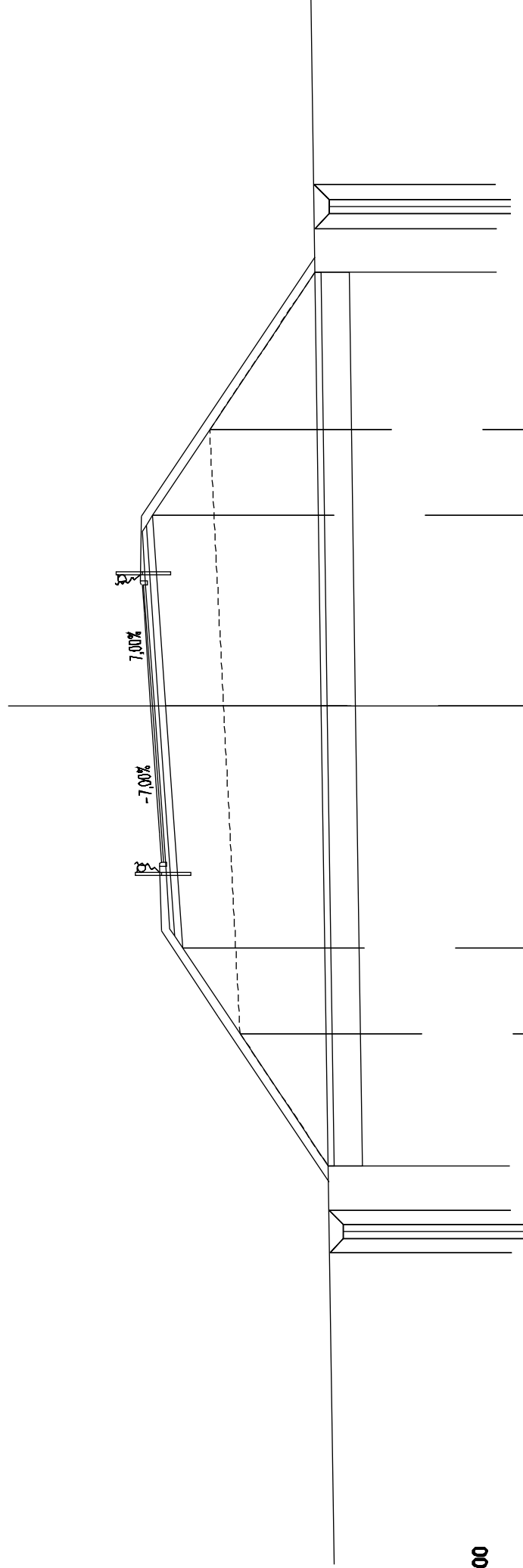
SCALA 1:200

QT.RIF. 12,000

QUOTE TERRENO	27,29	27,29	27,76	3,00	26,76	26,70	24,70	21,00	20,48	20,48	20,98	21,53	21,02	21,53
DIST.PARZIALI TERRENO														
QUOTE PROGETTO	27,29	27,29	27,76	3,00	26,76	26,70	24,70	21,00	20,48	20,48	20,98	21,53	21,02	21,53
DIST.PARZIALI PROGETTO		8,44	6,67	3,00	5,54	3,00	8,44	5,54	1,55	0,98	0,98	1,53	0,98	0,98

SCAVI E BONIFICHE	
STERRO	1.001 m ²
SCOTICO	6.262 m ²
BONIFICA	31.260 m ²
RILEVATI	
RILEVATO	125.163 m ²
RILEVATO H>2m	88.920 m ²
TERRENO VEGETALE	25.948 m
SOVRASTRUTTURA STRADALE	
STRATI LEGATI (USURA e BINDER)	9.700 m
STRATO DI BASE	2.119 m ²
FONDAZIONE MISTO GRANULARE STABILIZZATO	3.683 m ²

IN09
SEZIONE N.: 22
QT. PROGETTO: 27,239
DIST.PROG.: 425,00
DIST.PREG.: 8,21
DIST.SUCC.: 25,00



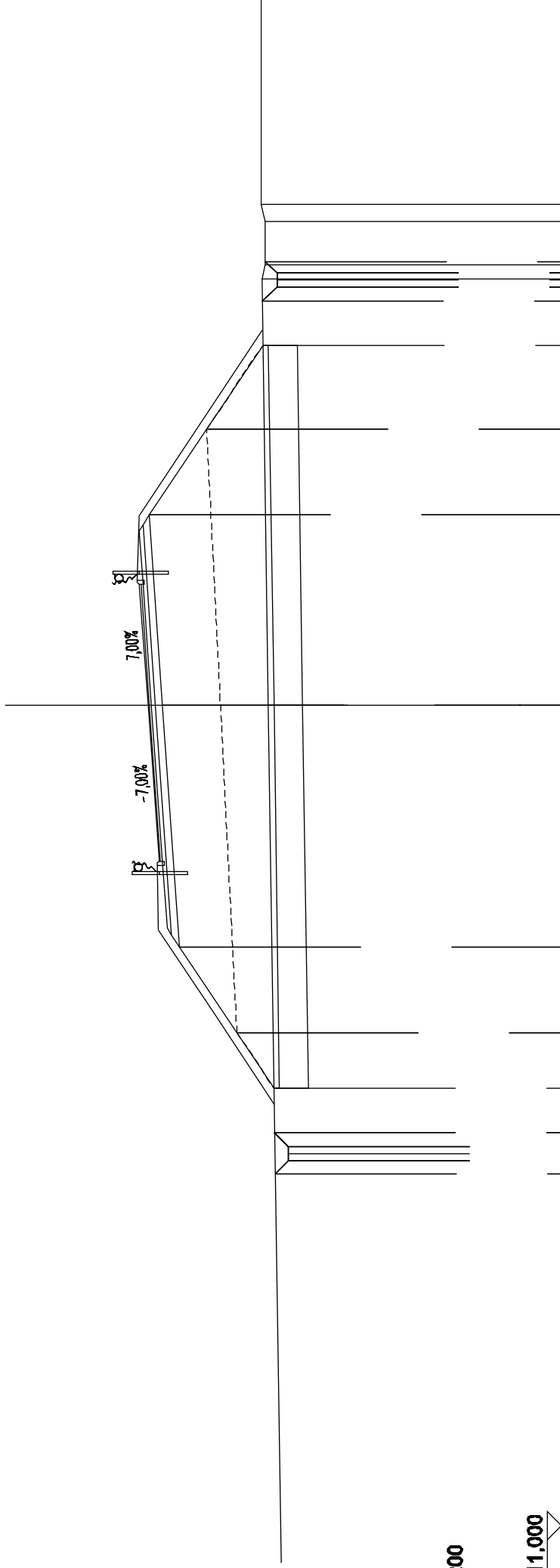
SCALA 1:200

QT.RIF. 12,000

QUOTE TERRENO	21,04	24,13	26,13	26,72	27,19	28,18	21,51	21,52	21,02	21,55
DIST.PARZIALI TERRENO										
QUOTE PROGETTO	21,04	24,13	26,13	26,72	27,19	28,18	21,51	21,52	21,02	21,55
DIST.PARZIALI PROGETTO	8,98	4,64	3,00	8,44	6,67	3,00	5,51	1,53	9,50	8,21

SCAVI E BONIFICHE	
STERRO	0,945 m ²
SCOTICO	5,201 m ²
BONIFICA	26,006 m ²
RILEVATI	
RILEVATO	75,077 m ²
RILEVATO H>2m	38,833 m ²
TERRENO VEGETALE	19,632 m
SOVRASTRUTTURA STRADALE	
STRATI LEGATI (USURA e BINDER)	9,700 m
STRATO DI BASE	2,119 m ²
FONDAZIONE MISTO GRANULARE STABILIZZATO	3,683 m ²

IN09
SEZIONE N.: 23
QT. PROGETTO: 25,489
DIST.PROG.: 450,00
DIST.PREG.: 26,00
DIST.SUCC.: 25,00



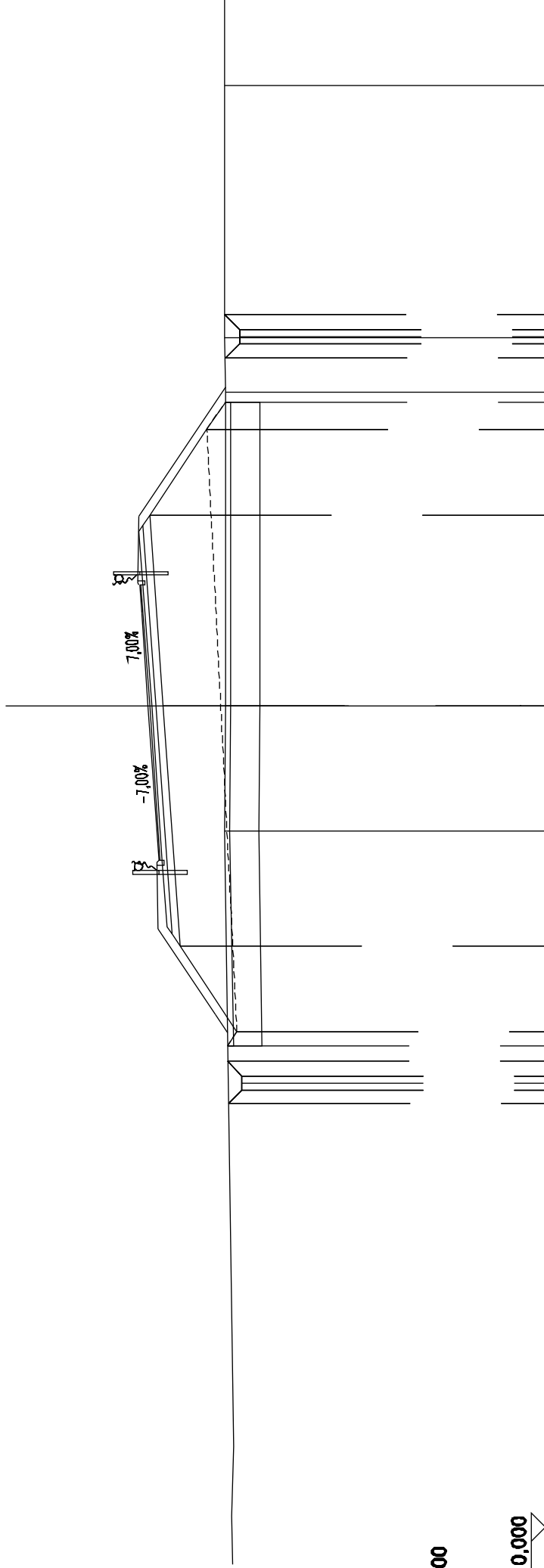
SCALA 1:200

QT.RIF. 11,000

QUOTE TERRENO	21,28	21,51	21,38	21,51	21,38	21,51
DIST.PARZIALI TERRENO		14,92	1,50	0,62	0,62	0,62
QUOTE PROGETTO	24,97	25,44	23,43	21,47	21,48	21,38
DIST.PARZIALI PROGETTO		8,44	3,00	2,95	1,53	0,56
	24,38	22,38	21,08	21,07	20,97	21,08
		3,00	1,96	1,55	0,96	0,96
						21,08
						20,97
						20,98
						21,38

IN09
SEZIONE N.: 24
QT. PROGETTO: 23,906
DIST.PROG.: 475,00
DIST.PREG.: 26,00
DIST.SUCC.: 4,44

SCAVI E BONIFICHE	
STERRO	1.167 m ³
SCOTICO	4.360 m ³
BONIFICA	22.496 m ³
RILEVATI	
RILEVATO	39.090 m ³
RILEVATO H>2m	4.390 m ³
TERRENO VEGETALE	14.288 m
SOVRASTRUTTURA STRADALE	
STRATI LEGATI (USURA e BINDER)	9.648 m
STRATO DI BASE	2.111 m ²
FONDAZIONE MISTO GRANULARE STABILIZZATO	3.670 m ²



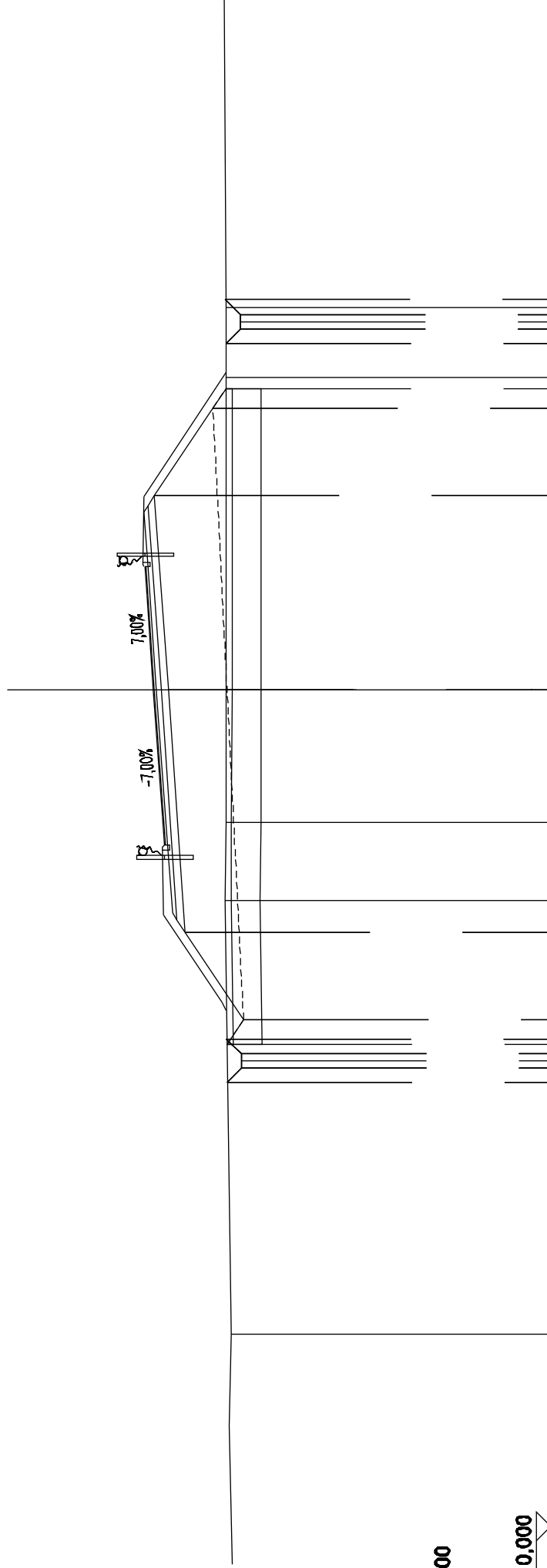
SCALA 1:200

QT.RIF. 10,000

QUOTE TERRENO	21,24	4,38	21,21	23,39	21,21	21,85	21,21	21,23	21,23	21,23
DIST.PARZIALI TERRENO	22,80	4,38	11,00	23,85	3,00	1,54	8,81	0,55	0,55	0,55
QUOTE PROGETTO	21,10	21,14	21,13	20,80	0,55	0,55	0,55	0,55	0,55	0,55
DIST.PARZIALI PROGETTO	3,00	8,39	6,67	3,00	1,54	0,55	0,55	0,55	0,55	0,55

IN09
SEZIONE N.: 25
QT. PROGETTO: 23,668
DIST.PROG.: 479,44
DIST.PREG.: 4,44
DIST.SUCC.: 20,56

SCAVI E BONIFICHE	
STERRO	1,487 m ²
SCOTICO	4,212 m ²
BONIFICA	22,313 m ²
RILEVATI	
RILEVATO	34,879 m ²
RILEVATO H>2m	2,283 m ²
TERRENO VEGETALE	13,533 m
SOVRASTRUTTURA STRADALE	
STRATI LEGATI (USURA e BINDER)	9,574 m
STRATO DI BASE	2,100 m ²
FONDAZIONE MISTO GRANULARE STABILIZZATO	3,652 m ²



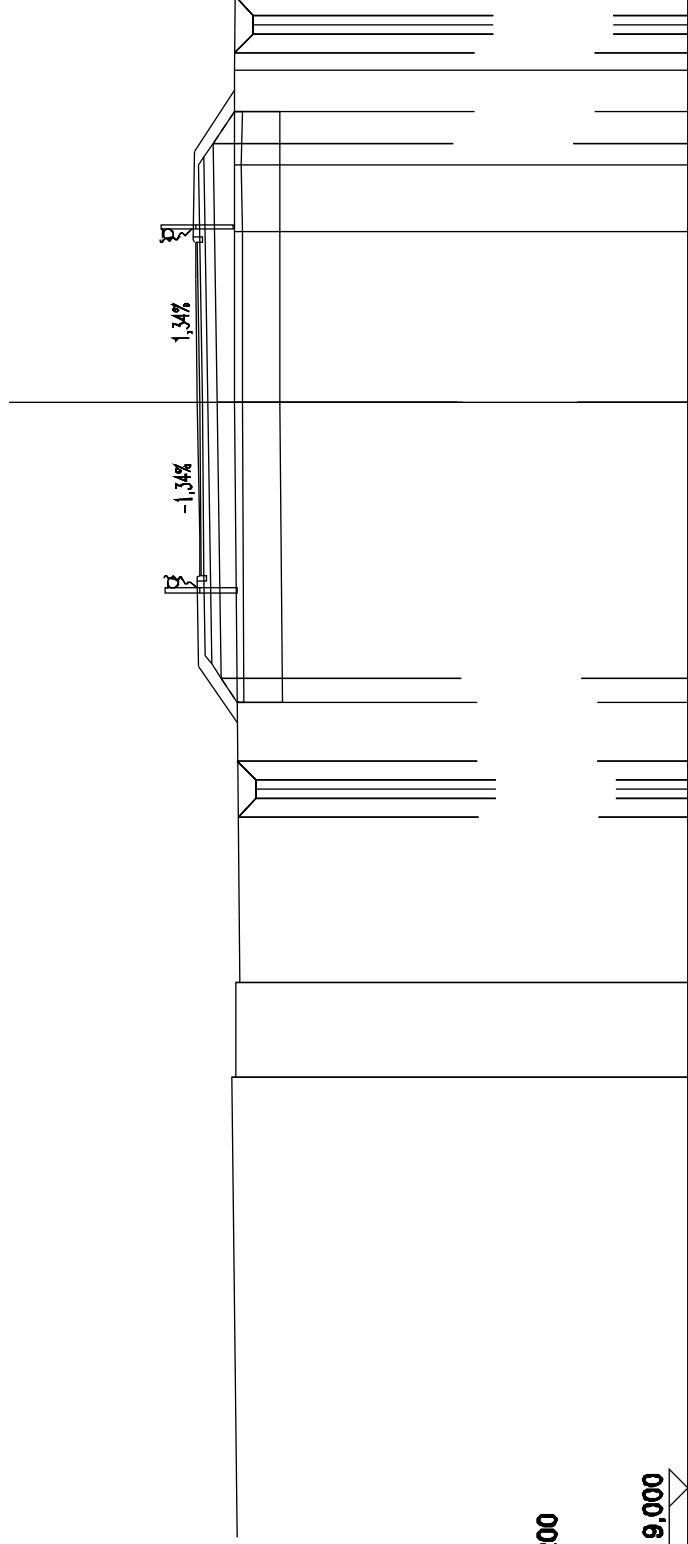
SCALA 1:200

QT.RIF. 10,000

QUOTE TERRENO	20,99	21,20	21,17	21,15	21,15	21,15	21,15	21,18
DIST.PARZIALI TERRENO	14,88	2,68	4,55	10,75	2,41	2,41	2,41	2,41
QUOTE PROGETTO	21,11	22,57	23,15	23,62	23,62	23,62	23,62	23,62
DIST.PARZIALI PROGETTO	9,56	3,00	6,31	6,67	3,00	1,54	0,88	0,88

IN09
SEZIONE N.: 27
 QT. PROGETTO: 21,987
 DIST.PROG.: 525,00
 DIST.PREG.: 26,00
 DIST.SUCC.: 10,77

SCAVI E BONIFICHE	
STERRO	0,953 m ²
SCOTICO	3,125 m ²
BONIFICA	15,623 m ²
RILEVATI	
RILEVATO	7,006 m ²
RILEVATO H>2m	0,357 m ²
TERRENO VEGETALE	8,247 m
SOVRASTRUTTURA STRADALE	
STRATI LEGATI (USURA e BINDER)	8,805 m
STRATO DI BASE	1,978 m ²
FONDAZIONE MISTO GRANULARE STABILIZZATO	3,446 m ²



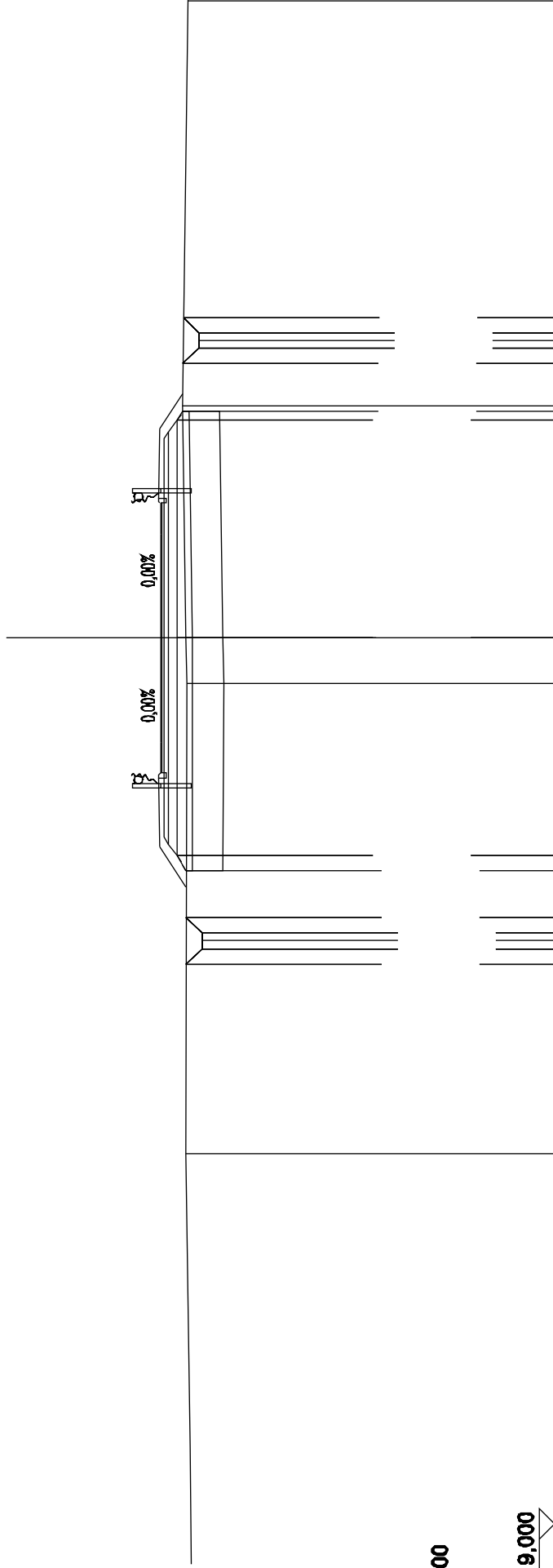
SCALA 1:200

QT.RIF. 9,000

QUOTE TERRENO	21,01	21,00	21,03	20,99					
DIST.PARZIALI TERRENO	15,34	4,53	1,76	2,52					
QUOTE PROGETTO	21,47	21,01	21,56	21,01	21,00	20,99	20,99	20,99	20,99
DIST.PARZIALI PROGETTO	7,29	6,67	2,88	1,55	1,55	0,88	0,88	0,88	0,88

SCAVI E BONIFICHE	
STERRO	0,971 m ²
SCOTICO	2,976 m ²
BONIFICA	14,879 m ²
RILEVATI	
RILEVATO	4,154 m ²
RILEVATO H>2m	0,106 m ²
TERRENO VEGETALE	7,402 m
SOVRASTRUTTURA STRADALE	
STRATI LEGATI (USURA e BINDER)	8,750 m
STRATO DI BASE	1,969 m ²
FONDAZIONE MISTO GRANULARE STABILIZZATO	3,432 m ²

IN09
SEZIONE N.: 28
QT. PROGETTO: 21,792
DIST.PROG.: 535,77
DIST.PREC.: 10,77
DIST.SUCC.: 14,23



SCALA 1:200

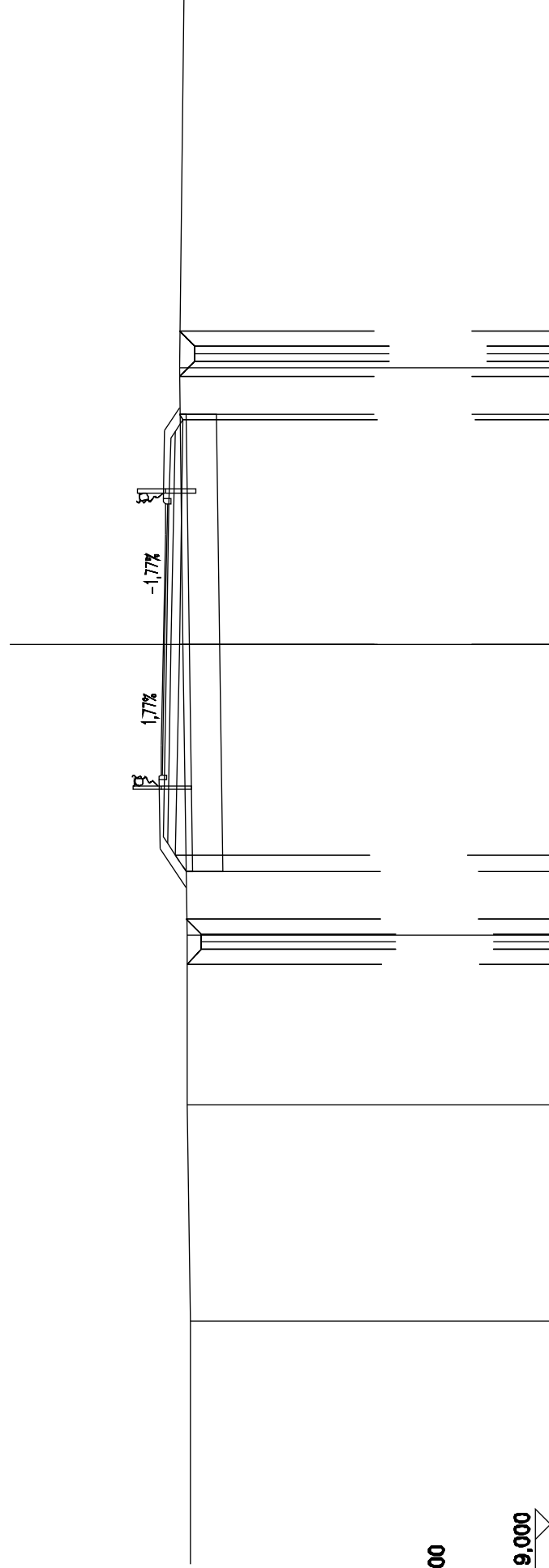
QT.RIF. 9,000

QUOTE TERRENO	20,98	20,95	20,97	21,07	20,90
DIST.PARZIALI TERRENO		1,45	7,51	13,13	
QUOTE PROGETTO	20,98	20,98	21,27	21,07	21,03
DIST.PARZIALI PROGETTO	9,96	9,96	1,54	7,05	1,55
					0,80
					0,80
					21,06
					20,96
					20,96

SCAVI E BONIFICHE

STERRO	1.157 m³
SCOTICO	2.810 m³
BONIFICA	14.897 m³
RILEVATI	
RILEVATO	1.969 m³
RILEVATO H>2m	0.089 m³
TERRENO VEGETALE	6.922 m
SOVRASTRUTTURA STRADALE	
STRATI LEGATI (USURA e BINDER)	8.863 m
STRATO DI BASE	1.987 m³
FONDAZIONE MISTO GRANULARE STABILIZZATO	3.461 m³

IN09
SEZIONE N.: 29
QT. PROGETTO: 21,652
DIST.PROG.: 550,00
DIST.PREG.: 14,23
DIST.SUCC.: 25,00



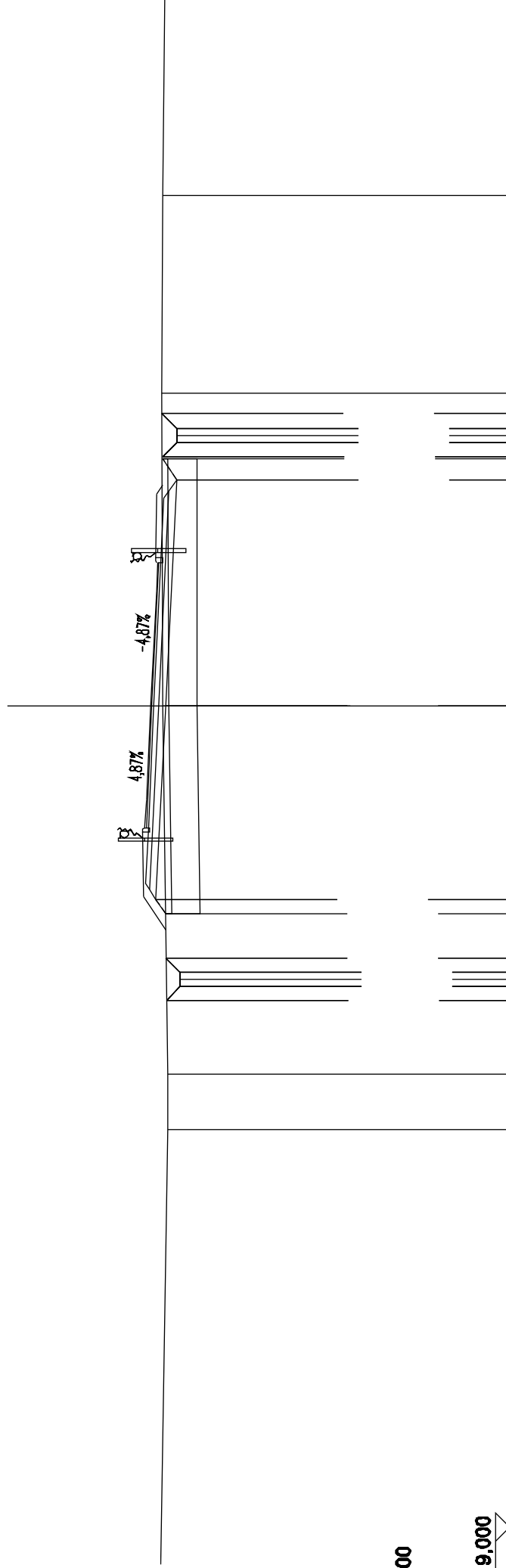
SCALA 1:200

QT.RIF. 9.000

QUOTE TERRENO	20,78	20,88	20,88	20,88	21,00	21,13	20,97
DIST.PARZIALI TERRENO	7,05	5,53	9,48	9,04	12,07		
QUOTE PROGETTO	20,88	20,40	20,90	21,25	21,13	21,10	21,14
DIST.PARZIALI PROGETTO	0,55	1,55	0,55	0,55	7,36	1,38	0,50
	20,88	20,40	20,90	21,25	21,13	21,10	21,14
	0,55	1,55	0,55	0,55	7,36	1,38	0,50
	20,88	20,40	20,90	21,25	21,13	21,10	21,14
	0,55	1,55	0,55	0,55	7,36	1,38	0,50

SCAVI E BONIFICHE	
STERRO	3.479 m ²
SCOTICO	1.568 m ²
BONIFICA	15.082 m ²
RILEVATI	
RILEVATO	0.991 m ²
RILEVATO H>2m	0.085 m ²
TERRENO VEGETALE	6.237 m
SOVRASTRUTTURA STRADALE	
STRATI LEGATI (USURA e BINDER)	9.285 m
STRATO DI BASE	2.053 m ²
FONDAZIONE MISTO GRANULARE STABILIZZATO	3.572 m ²

IN09
SEZIONE N.: 30
QT. PROGETTO: 21,574
DIST.PROG.: 575,00
DIST.PREG.: 26,00
DIST.SUCC.: 17,11



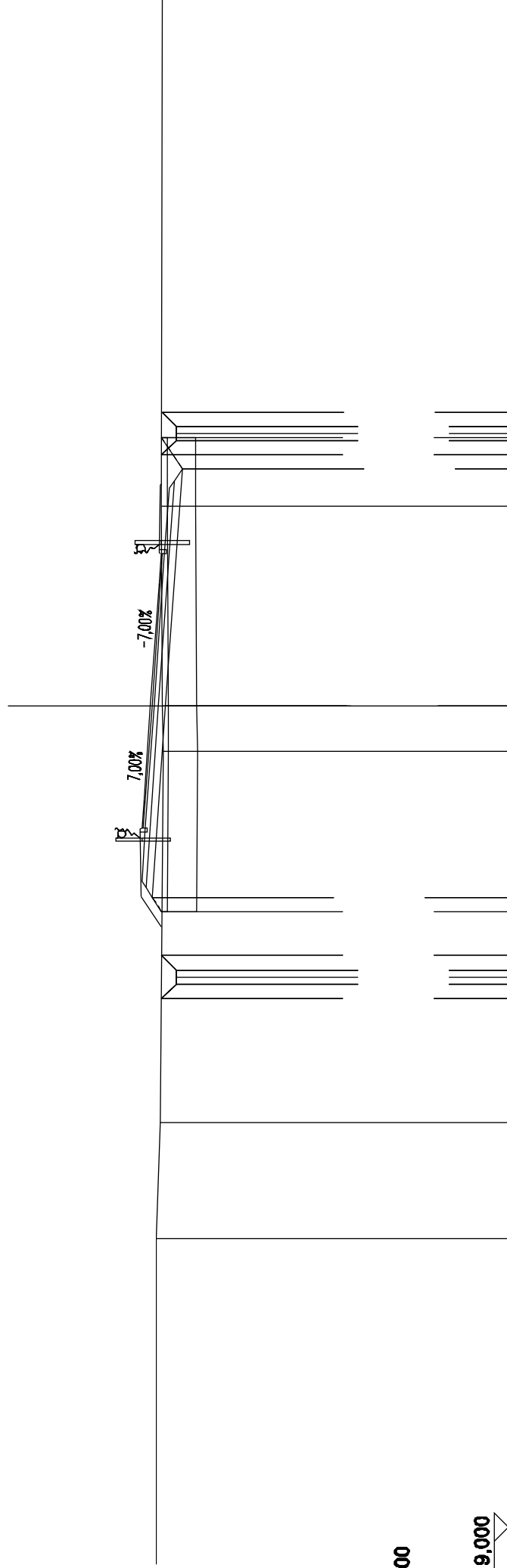
SCALA 1:200

QT.RIF. 9.000

QUOTE TERRENO	20,98	20,97	21,13	21,17	21,16
DIST.PARZIALI TERRENO	1,96	12,85	10,95	6,92	
QUOTE PROGETTO	21,01 20,54 21,04 0,98	21,04 21,38 0,91	21,05	20,67 21,16 21,16 20,86 21,17	0,74 0,50 21,16 0,50 0,51
DIST.PARZIALI PROGETTO		6,74	7,92		

SCAVI E BONIFICHE	
STERRO	4,823 m ²
SCOTICO	1,429 m ²
BONIFICA	14,457 m ²
RILEVATI	
RILEVATO	0,993 m ²
RILEVATO H>2m	0,086 m ²
TERRENO VEGETALE	5,846 m
SOVRASTRUTTURA STRADALE	
STRATI LEGATI (USURA e BINDER)	9,574 m
STRATO DI BASE	2,100 m ²
FONDAZIONE MISTO GRANULARE STABILIZZATO	3,652 m ²

IN09
SEZIONE N.: 31
QT. PROGETTO: 21,523
DIST.PROG.: 592,11
DIST.PREG.: 47,11
DIST.SUCC.: 7,89



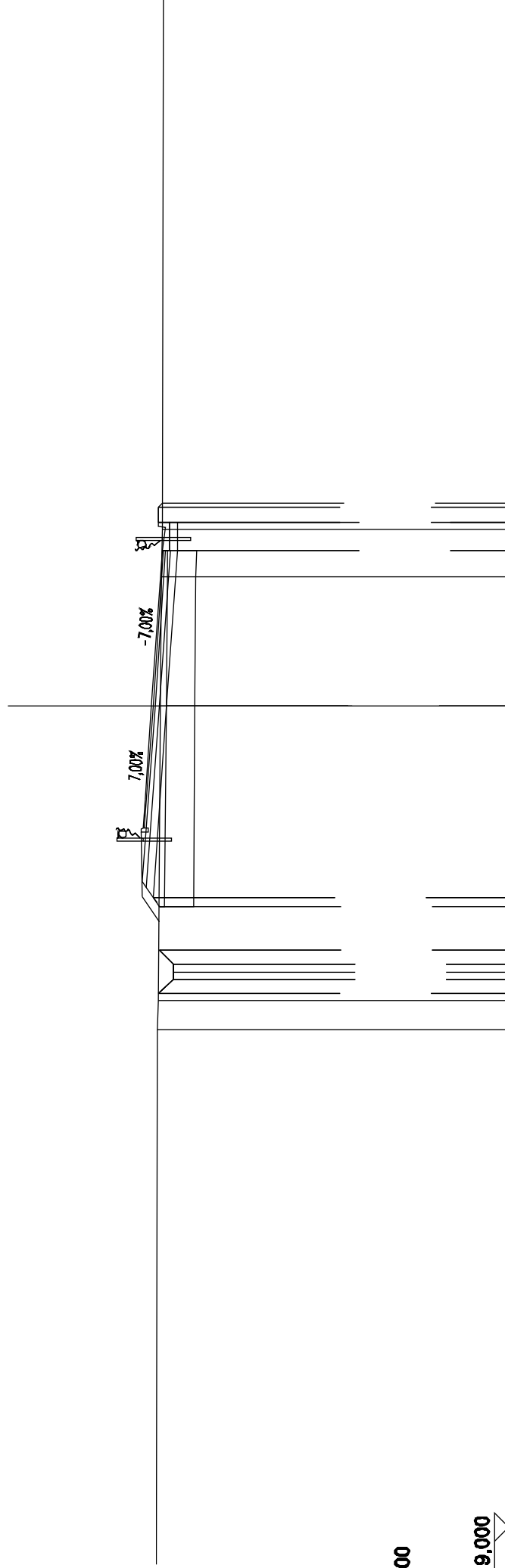
SCALA 1:200

QT.RIF. 9,000

QUOTE TERRENO	21,31	21,18	21,10	21,11	21,14
DIST.PARZIALI TERRENO	4,07	12,98	1,58	7,00	
QUOTE PROGETTO	21,15	20,64	20,64	20,64	20,42
DIST.PARZIALI PROGETTO	0,52	0,91	0,91	0,50	0,50
	0,52	1,54	0,80	8,31	8,31
	21,13	21,47	21,13	21,13	21,13
	0,50	0,50	0,50	0,50	0,50

SCAVI E BONIFICHE	
STERRO	3,347 m ²
SCOTICO	1,088 m ²
BONIFICA	11,543 m ²
RILEVATI	
RILEVATO	0,511 m ²
RILEVATO H>2m	0,036 m ²
TERRENO VEGETALE	3,312 m
SOVRASTRUTTURA STRADALE	
STRATI LEGATI (USURA e BINDER)	9,700 m
STRATO DI BASE	1,752 m ²
FONDAZIONE MISTO GRANULARE STABILIZZATO	2,988 m ²

IN09
SEZIONE N.: 32
QT. PROGETTO: 21,499
DIST.PROG.: 600,00
DIST.PREG.: 7,89
DIST.SUCC.: 5,86



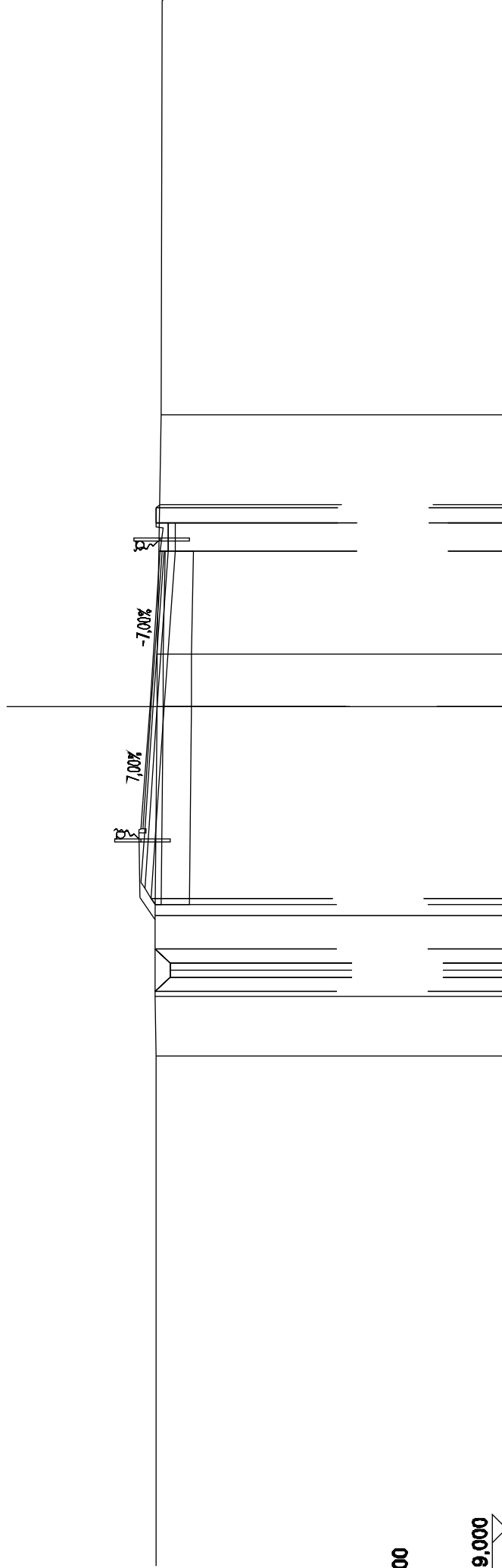
SCALA 1:200

QT.RIF. 9,000

QUOTE TERRENO	21,29	21,25	21,18	21,14	21,11
DIST.PARZIALI TERRENO	1,02	10,30	4,53	1,66	
QUOTE PROGETTO	21,26 20,73 21,23	21,23 21,45	20,98	20,60	20,60 21,27 21,11
DIST.PARZIALI PROGETTO	0,52 0,56 0,50	1,53	6,67	5,45	1,98 0,50

SCAVI E BONIFICHE	
STERRO	3,941 m ²
SCOTICO	0,838 m ²
BONIFICA	11,091 m ²
RILEVATI	
RILEVATO	0,252 m ²
RILEVATO H>2m	0,015 m ²
TERRENO VEGETALE	3,197 m
SOVRASTRUTTURA STRADALE	
STRATI LEGATI (USURA e BINDER)	9,700 m
STRATO DI BASE	1,752 m ²
FONDAZIONE MISTO GRANULARE STABILIZZATO	2,988 m ²

IN09
SEZIONE N.: 33
QT. PROGETTO: 21,482
DIST.PROG.: 605,86
DIST.PREG.: 5,86
DIST.SUCC.: 13,76



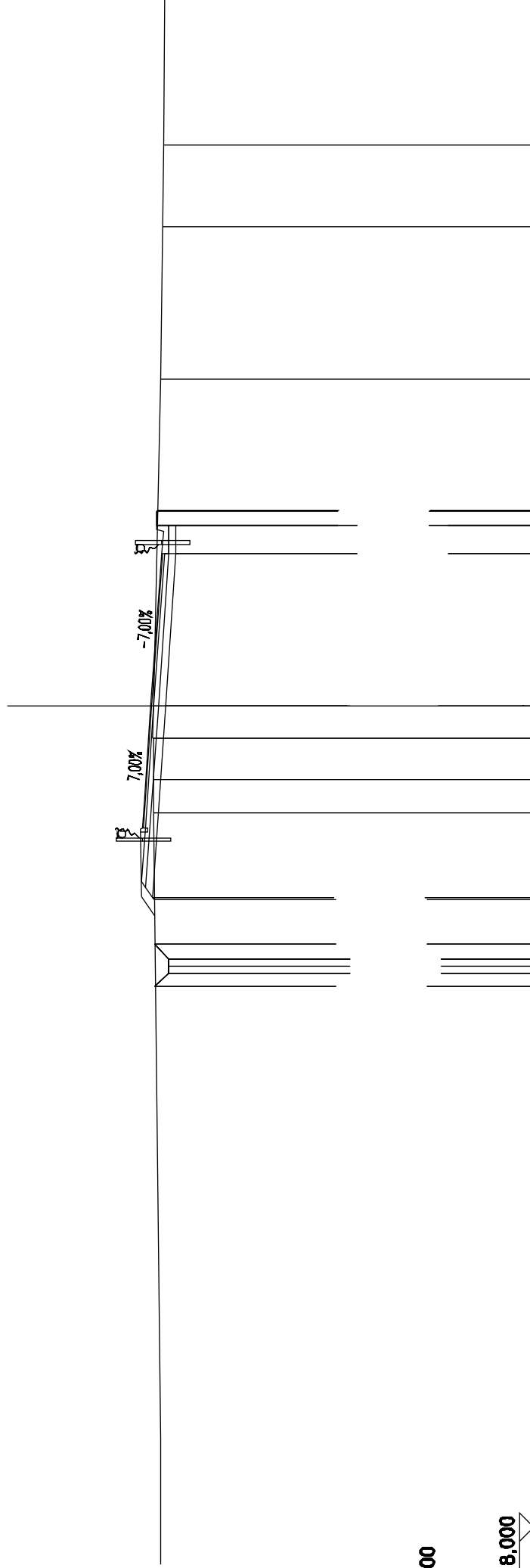
SCALA 1:200

QT.RIF. 9,000

QUOTE TERRENO	21,26	21,29	21,28	21,23	21,21	21,07
DIST.PARZIALI TERRENO	2,08	2,84	7,28	1,85	8,36	
QUOTE PROGETTO	21,29	21,28	21,43	20,96	20,58	21,12
DIST.PARZIALI PROGETTO	1,88	1,55	6,67	5,45	1,8	0,56

SCAVI E BONIFICHE	
STERRO	5,297 m ²
RILEVATI	
RILEVATO	0,042 m ²
RILEVATO H>2m	0,003 m ²
TERRENO VEGETALE	3,062 m
SOVRASTRUTTURA STRADALE	
STRATI LEGATI (USURA e BINDER)	9,574 m
STRATO DI BASE	1,733 m ²
FONDAZIONE MISTO GRANULARE STABILIZZATO	2,957 m ²

IN09
SEZIONE N.: 34
QT. PROGETTO: 21,418
DIST.PROG.: 619,62
DIST.PREC.: 13,76
DIST.SUCC.: 5,38



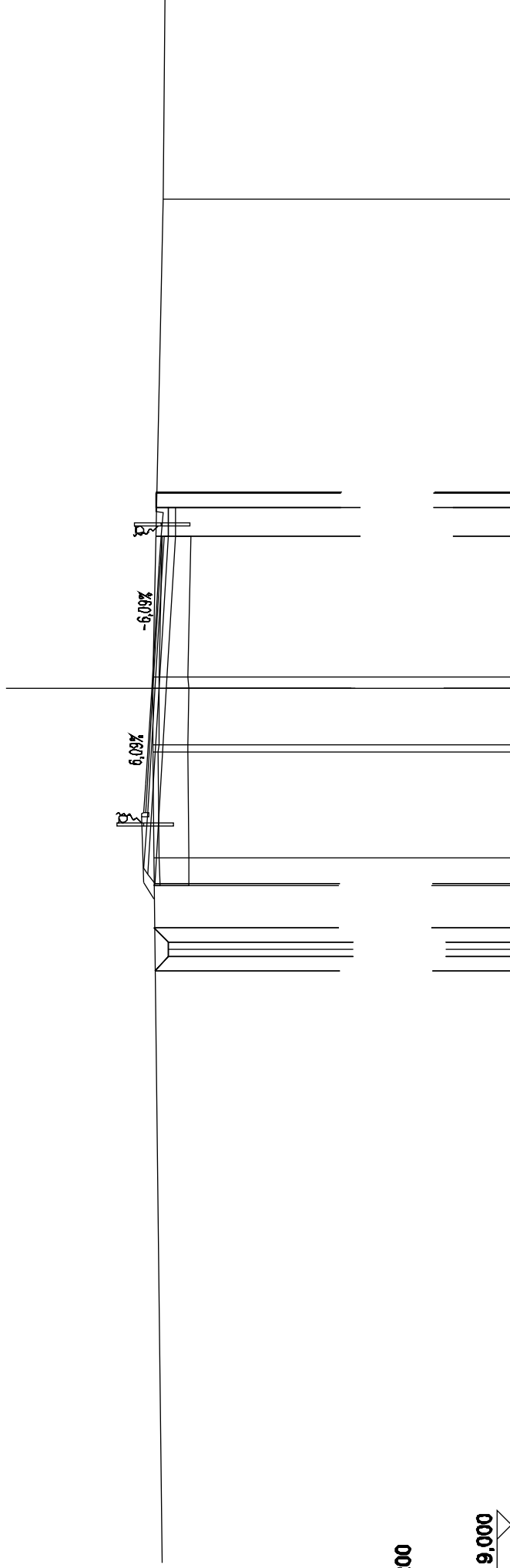
SCALA 1:200

QT.RIF. 8,000

QUOTE TERRENO	21,33	21,31	21,32	21,33	20,90	20,97
DIST.PARZIALI TERRENO	1,17	1,46	1,10	11,44	5,33	2,87
QUOTE PROGETTO	21,26	21,29	21,30	20,90	20,98	20,97
DIST.PARZIALI PROGETTO	0,80	0,80	0,80	5,32	1,80	0,90

SCAVI E BONIFICHE	
STERRO	5.883 m ²
SCOTICO	0.210 m ²
BONIFICA	9.428 m ²
RILEVATI	
RILEVATO	0.007 m ²
TERRENO VEGETALE	2.918 m
SOVRASTRUTTURA STRADALE	
STRATI LEGATI (USURA e BINDER)	9.483 m
STRATO DI BASE	1.723 m ²
FONDAZIONE MISTO GRANULARE STABILIZZATO	2.941 m ²

IN09
SEZIONE N.: 35
QT. PROGETTO: 21,377
DIST.PROG.: 625,00
DIST.PREC.: 5,38
DIST.SUCC.: 25,00

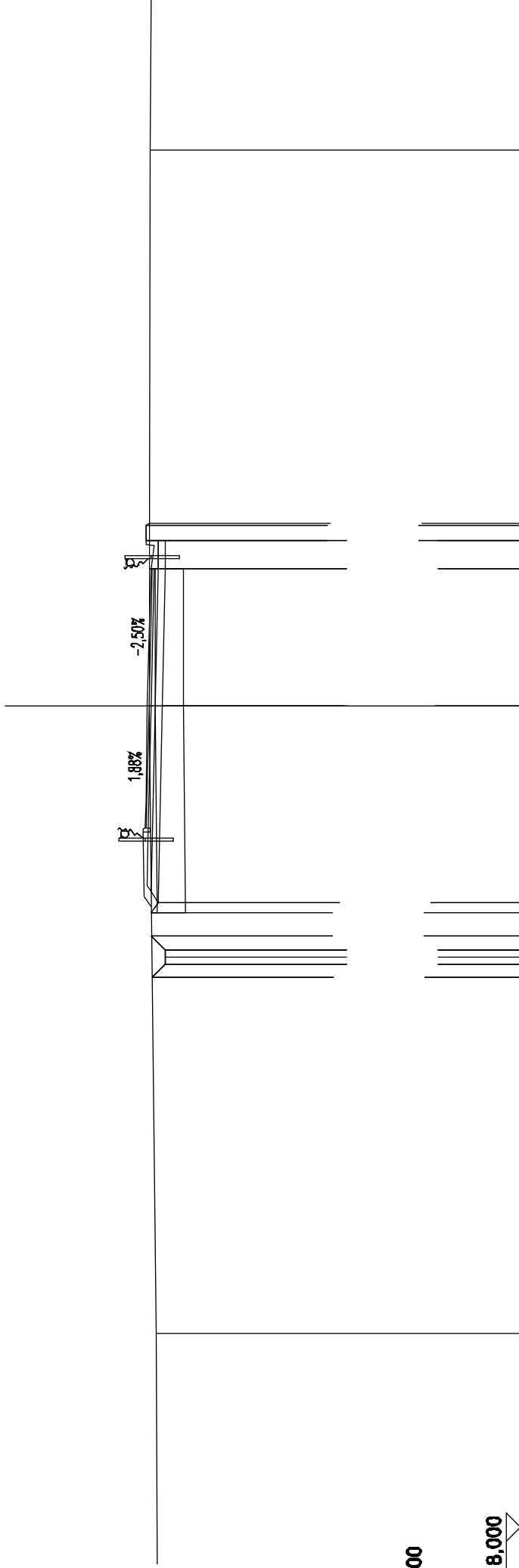


QT.RIF. 9,000

QUOTE TERRENO	21,91	21,33	21,31	20,87
DIST.PARZIALI TERRENO	3,62	1,93	16,43	
QUOTE PROGETTO	21,28	21,30	21,31	20,87
DIST.PARZIALI PROGETTO	0,83	1,46	6,70	5,23

SCAVI E BONIFICHE	
STERRO	6,037 m ²
SCOTICO	0,029 m ²
BONIFICA	9,426 m ²
RILEVATI	
RILEVATO	0,052 m ²
TERRENO VEGETALE	2,692 m
SOVRASTRUTTURA STRADALE	
STRATI LEGATI (USURA e BINDER)	9,063 m
STRATO DI BASE	1,679 m ²
FONDAZIONE MISTO GRANULARE STABILIZZATO	2,871 m ²

IN09
SEZIONE N.: 36
QT. PROGETTO: 21,058
DIST.PROG.: 650,00
DIST.PREC.: 26,00
DIST.SUCC.: 26,96



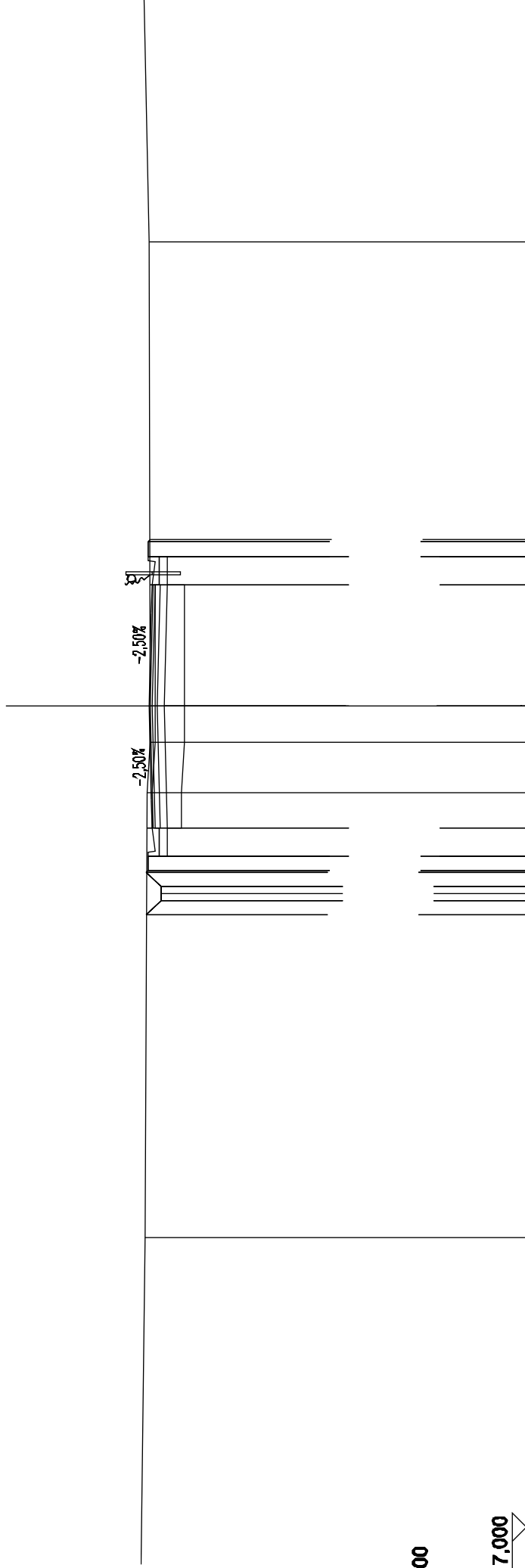
SCALA 1:200

QT.RIF. 8,000

QUOTE TERRENO	20,74	21,00	20,98
DIST.PARZIALI TERRENO		21,92	19,45
QUOTE PROGETTO	20,89 20,43 20,92 20,91	20,54	20,42 21,08 20,98
DIST.PARZIALI PROGETTO	0,55 0,60 0,79	6,85	1,08 0,50
		4,81	

SCAVI E BONIFICHE	
STERRO	6,661 m ²
BONIFICA	5,366 m ²
RILEVATI	
RILEVATO	0,037 m ²
SOVRASTRUTTURA STRADALE	
STRATI LEGATI (USURA e BINDER)	8,500 m
STRATO DI BASE	1,275 m ²
FONDAZIONE MISTO GRANULARE STABILIZZATO	2,125 m ²

IN09
SEZIONE N.: 38
QT. PROGETTO: 20,213
DIST.PROG.: 700,00
DIST.PREG.: 24,06
DIST.SUCC.: 18,45



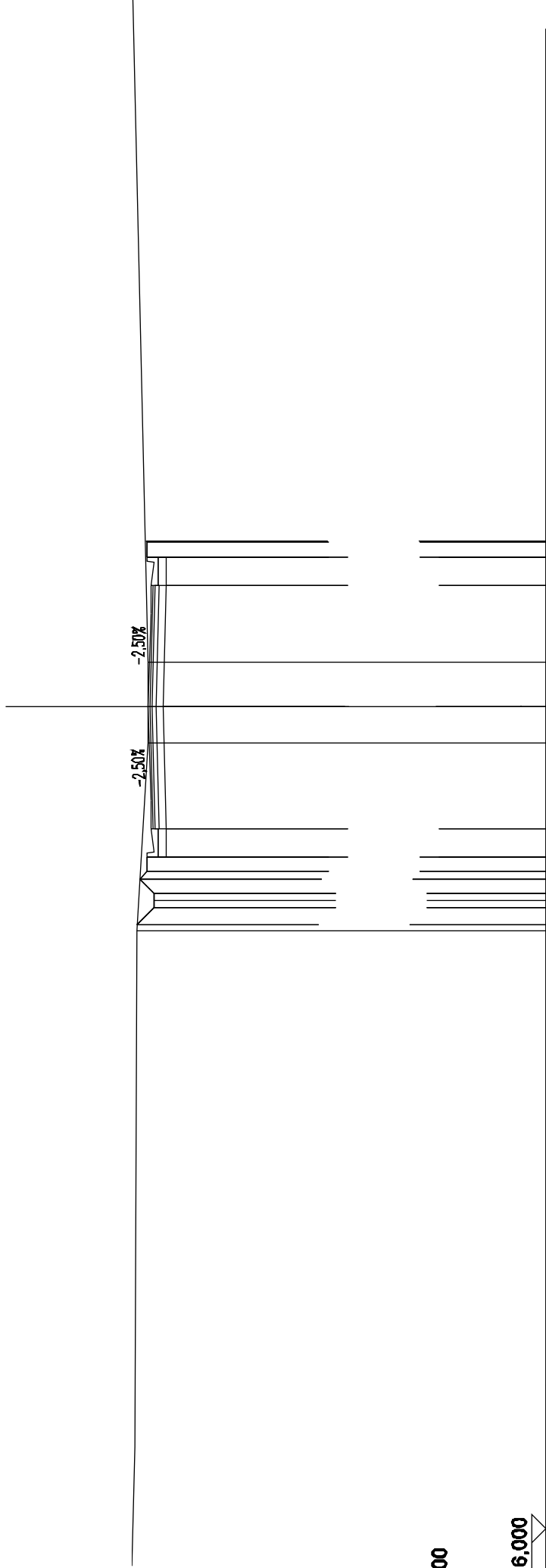
SCALA 1:200

QT.RIF. 7,000

QUOTE TERRENO	20,35	20,29	20,18	20,18	20,20
DIST.PARZIALI TERRENO	15,55	1,77	1,33	16,23	
QUOTE PROGETTO	20,31	19,80	19,80	19,80	19,59
DIST.PARZIALI PROGETTO	9,31	0,99	0,99	4,25	1,30
		1,30	4,25	4,25	0,50
		0,99	0,99	1,30	1,30
		20,26	20,26	20,26	20,26
		19,59	19,59	19,59	19,59
		20,19	20,19	20,19	20,19

SCAVI E BONIFICHE	
STERRO	7,529 m ²
SOVRASTRUTTURA STRADALE	
STRATI LEGATI (USURA e BINDER)	8,500 m
STRATO DI BASE	1,275 m ²
FONDAZIONE MISTO GRANULARE STABILIZZATO	2,125 m ²

IN09
SEZIONE N.: 39
QT. PROGETTO: 19,901
DIST.PROG.: 718,45
DIST.PREG.: 18,45



SCALA 1:200

QT.RIF. 6,000

QUOTE TERRENO	20,31	19,90	19,90	19,90	19,90	20,31
DIST.PARZIALI TERRENO	6,55	1,33	1,56			
QUOTE PROGETTO	19,70 20,20 19,94 19,27 19,84	19,94 19,94 19,94 19,94 19,27	19,38	19,27	19,27	19,94 19,27 20,00
DIST.PARZIALI PROGETTO	0,80 0,50 0,50 0,50 1,30 4,25	0,50 0,50 0,50 1,30 4,25	4,25	4,25	1,30	0,50 1,30