

ITINERARIO

TRAPANI - MAZARA DEL VALLO

VARIANTE ALLA S.S.115 "SUD OCCIDENTALE SICULA"
 DALLO SVINCOLO "BIRGI" SULLA A29/DIR AL COLLEGAMENTO ALLA S.S. 115 AL KM 48+000
 1° STRALCIO FUNZIONALE MARSALA SUD - MAZARA DEL VALLO

PROGETTO DEFINITIVO

COD. PA757

PROGETTAZIONE: ANAS - DIREZIONE PROGETTAZIONE E REALIZZAZIONE LAVORI

PROGETTISTA E RESPONSABILE DELL'INTEGRAZIONE
 DELLE PRESTAZIONI SPECIALISTICHE:

Ing. Antonio Scalamandrè
Ordine ing. di Frosinone n. 1063

GEOLOGO:

Dott. Flavio Capozucca
Ordine geologi del Lazio n. 1599

COORDINATORE PER LA SICUREZZA IN FASE DI PROGETTAZIONE

Arch. Roberto Roggi

VISTO: IL RESP. DEL PROCEDIMENTO

Ing. Luigi Mupo

VIABILITA' SECONDARIE

VL01 – VIABILITA' DI COLLEGAMENTO SV1–SV2 (L=852,17 m)

CODICE PROGETTO

PROGETTO

LIV. PROG. ANNO

D P P A 0 7 5 7 **D** **2 2**

NOME FILE

S10PS00TRASZ01A.dwg

REVISIONE

SCALA:

CODICE
 ELAB.

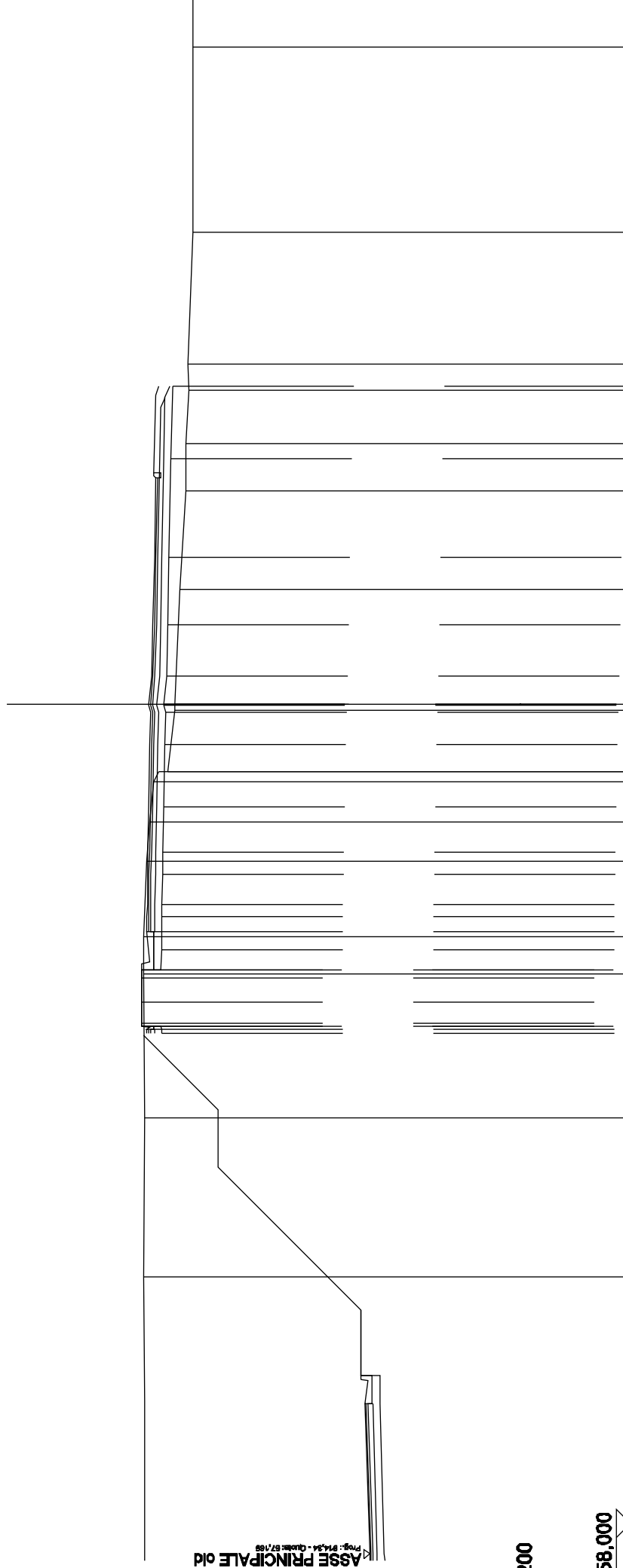
S 1 1 P S 0 0 T R A S Z 0 1

A

D					
C					
B					
A	EMISSIONE	Gennaio 2022			Scalamandrè
REV.	DESCRIZIONE	DATA	REDATTO	VERIFICATO	APPROVATO

SCAVI E BONIFICHE	
STERRO	3,855 m ²
RILEVATI	
RILEVATO	5,772 m ²
TERRENO VEGETALE	3,044 m
SOVRASTRUTTURA STRADALE	
STRATI LEGATI (USURA e BINDER)	16,045 m
STRATO DI BASE	2,804 m ²
FONDAZIONE MISTO GRANULARE STABILIZZATO	4,789 m ²

SV1 VL01
 SEZIONE N.: 2
 QT. PROGETTO: 74,901
 DIST.PROG.: 18,01
 DIST.PREC.: 18,01
 DIST.SUCC.: 6,99



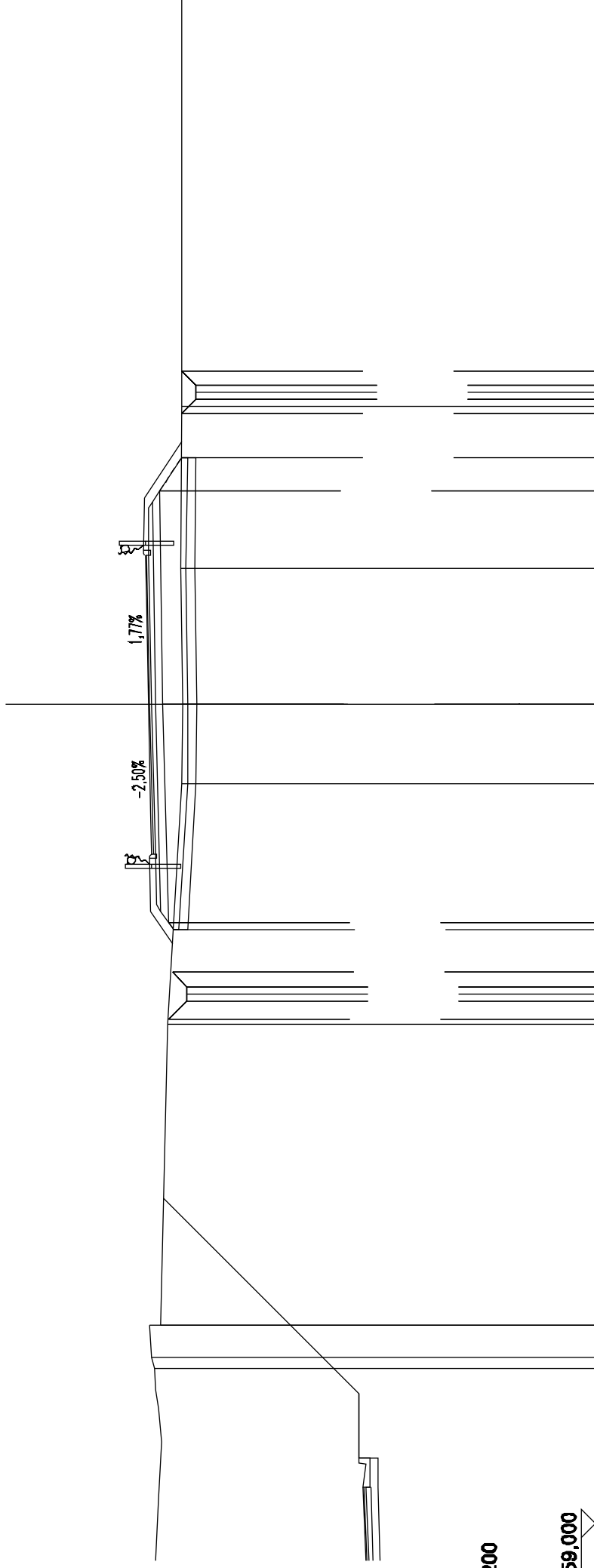
SCALA 1:200

QT.RIF. 58,000

QUOTE TERRENO	75,09	75,07	75,09	75,08	75,08	74,99	74,87	74,73	74,25	74,55	74,00	73,99	73,82	74,20	74,13	73,59	73,50	73,54	73,37
DIST.PARZIALI TERRENO		5,59	5,04	1,32	2,63	1,39	1,41	2,14	2,14	4,04	3,45	1,65	1,86	4,64	0,82	1,86	1,86	4,64	
QUOTE PROGETTO	74,46	74,48	74,48	75,16	75,16	74,45	74,47	74,45	74,45	74,45	74,42	74,39	74,32	74,34	74,32	74,38	74,38	74,38	74,08
DIST.PARZIALI PROGETTO	0,74	0,84	0,88	0,88	0,82	1,38	0,80	1,58	2,18	1,16	0,87	1,82	2,35	3,44	2,55				

SV1 VL01
SEZIONE N.: 5
QT. PROGETTO: 74,692
DIST.PROG.: 48,01
DIST.PREC.: 10,33
DIST.SUCC.: 2,25

SCAVI E BONIFICHE	
STERRO	1.143 m ²
SCOTICO	3.309 m ²
BONIFICA	4.963 m ²
RILEVATI	
RILEVATO	9.396 m ²
RILEVATO H>2m	0.481 m ²
TERRENO VEGETALE	7.417 m
SOVRASTRUTTURA STRADALE	
STRATI LEGATI (USURA e BINDER)	10.500 m
STRATO DI BASE	2.119 m ²
FONDAZIONE MISTO GRANULARE STABILIZZATO	3.682 m ²



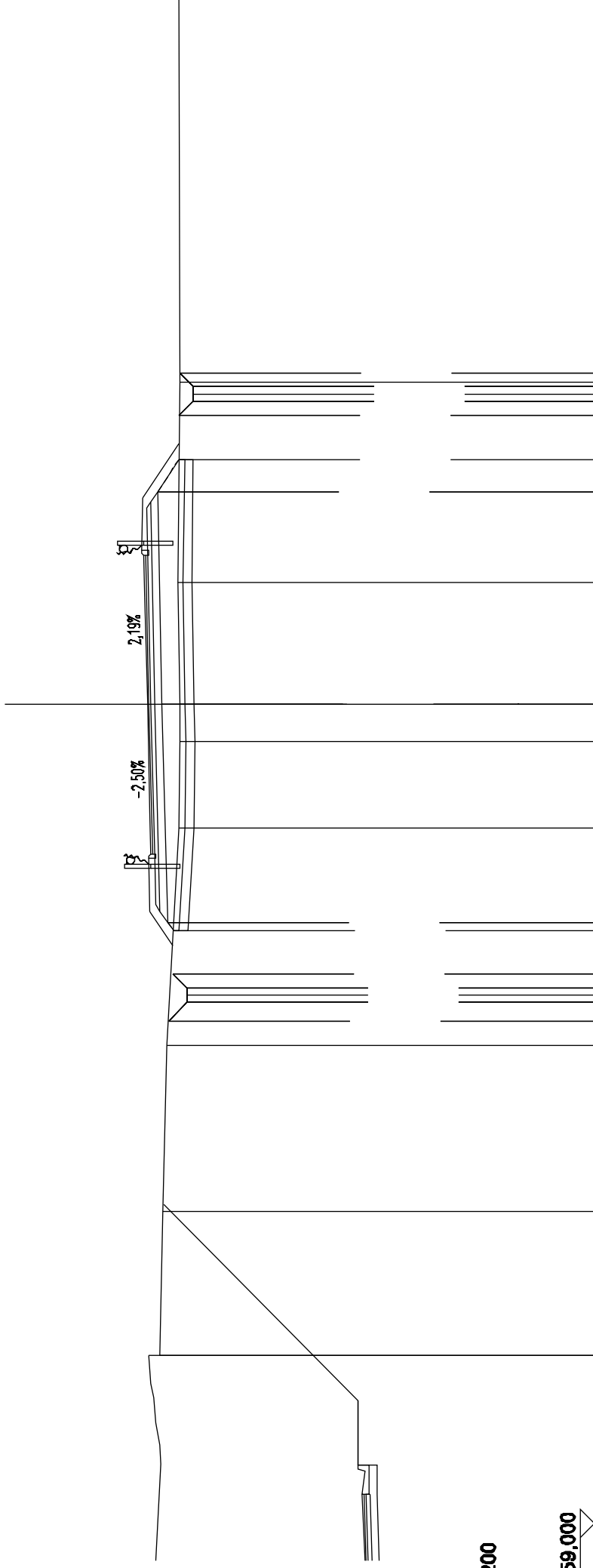
SCALA 1:200

QT.RIF. 59.000

QUOTE TERRENO	74,35	74,00	73,52	73,49	73,56	73,50
DIST.PARZIALI TERRENO		10,56	8,44	2,77	4,77	5,69
QUOTE PROGETTO	74,35	73,99	73,84	73,81	74,17	74,30
DIST.PARZIALI PROGETTO		0,86	0,50	0,50	1,18	1,55
		1,50	7,63	7,48		

SV1 VL01
SEZIONE N.: 6
QT. PROGETTO: 74,691
DIST.PROG.: 50,26
DIST.PREC.: 2,25
DIST.SUCC.: 12,24

SCAVI E BONIFICHE	
STERRO	1.131 m ²
SCOTICO	3.307 m ²
BONIFICA	4.960 m ²
RILEVATI	
RILEVATO	6.960 m ²
RILEVATO H>2m	0.454 m ²
TERRENO VEGETALE	7.405 m
SOVRASTRUTTURA STRADALE	
STRATI LEGATI (USURA e BINDER)	10.500 m
STRATO DI BASE	2.117 m ²
FONDAZIONE MISTO GRANULARE STABILIZZATO	3.679 m ²



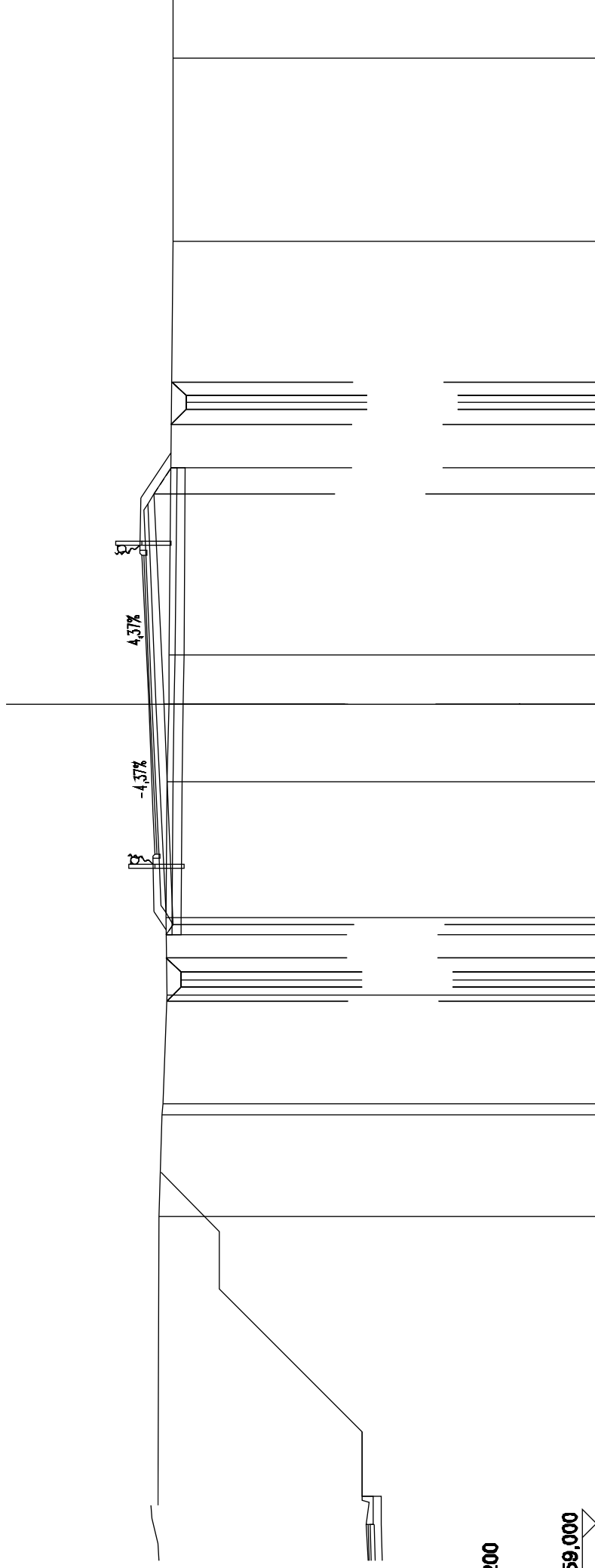
SCALA 1:200

QT.RIF. 59.000

QUOTE TERRENO	74,15	74,00	73,57	73,54	73,56	73,63	73,55
DIST.PARZIALI TERRENO	5,81	7,64	3,04	1,38	4,27	7,04	73,58
QUOTE PROGETTO	73,95	73,80	73,77	73,98	74,17	74,33	73,57
DIST.PARZIALI PROGETTO	0,88	0,56	0,56	1,50	1,38	1,38	0,88

SV1 VL01
SEZIONE N.: 7
QT. PROGETTO: 74,721
DIST.PROG.: 62,50
DIST.PREC.: 42,24
DIST.SUCC.: 12,50

SCAVI E BONIFICHE	
STERRO	1.552 m ²
SCOTICO	2.690 m ²
BONIFICA	4.885 m ²
RILEVATI	
RILEVATO	3.390 m ²
RILEVATO H>2m	0.259 m ²
TERRENO VEGETALE	6.371 m
SOVRASTRUTTURA STRADALE	
STRATI LEGATI (USURA e BINDER)	10.500 m
STRATO DI BASE	2.118 m ²
FONDAZIONE MISTO GRANULARE STABILIZZATO	3.680 m ²



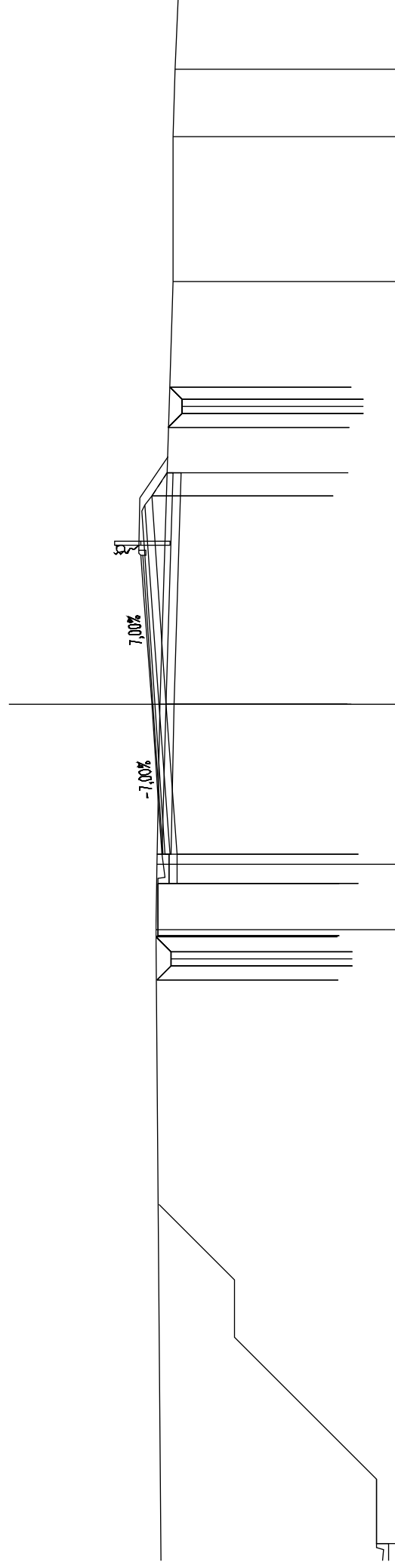
SCALA 1:200

QT.RIF. 59.000

QUOTE TERRENO	74,95	74,32	74,21	74,08	74,10	74,06	74,02	74,00	73,86	73,86	73,86
DIST.PARZIALI TERRENO		3,56	3,79	2,72	4,78	2,69	1,74	14,51	6,43		
QUOTE PROGETTO		74,08	73,80	74,10	73,86	74,10	74,20	74,52	73,93	73,86	73,86
DIST.PARZIALI PROGETTO		0,48	0,50	0,84	0,50	7,70	0,88	1,55	0,88	0,88	0,88

SCAVI E BONIFICHE	
STERRO	4.397 m ²
SCOTICO	1.389 m ²
BONIFICA	2.861 m ²
RILEVATI	
RILEVATO	1.560 m ²
RILEVATO H>2m	0.213 m ²
TERRENO VEGETALE	3.600 m
SOVRASTRUTTURA STRADALE	
STRATI LEGATI (USURA e BINDER)	10.500 m
STRATO DI BASE	1.820 m ²
FONDAZIONE MISTO GRANULARE STABILIZZATO	3.100 m ²

SV1 VL01
SEZIONE N.: 10
QT. PROGETTO: 74,762
DIST. PROG.: 125,00
DIST. PREG.: 26,24
DIST. SUCC.: 24,26



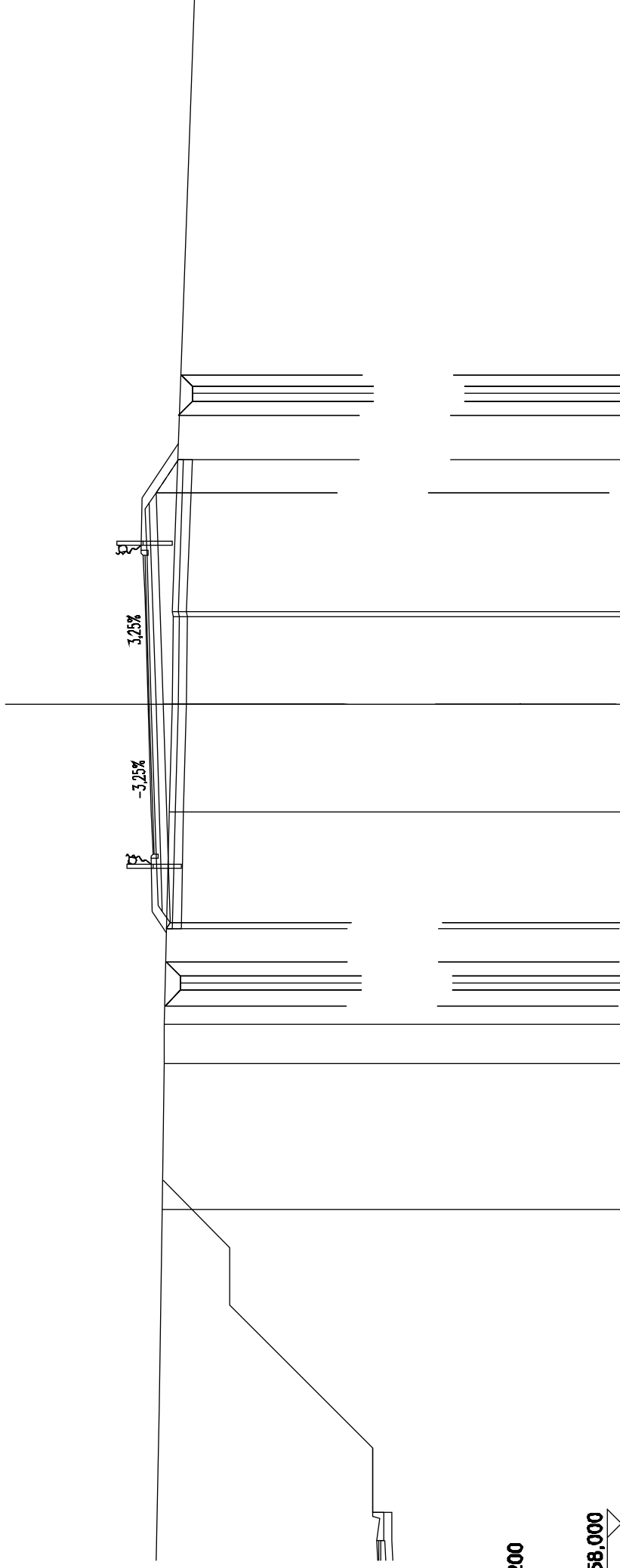
SCALA 1:200

QT.RIF. 59.000

QUOTE TERRENO	74,46	74,40	74,00	74,00	73,95							
DIST.PARZIALI TERRENO	2,32	5,58	14,84	5,08	2,36							
QUOTE PROGETTO	74,58	74,10	74,60	74,76	74,19	74,12	0,50	0,50	0,50	1,57	0,82	0,82
DIST.PARZIALI PROGETTO	0,48	0,50	0,50	1,86	5,25	7,32	1,00	1,00	1,00	1,00	1,00	1,00

SV1 VL01
 SEZIONE N.: 11
 QT. PROGETTO: 74,595
 DIST.PROG.: 149,26
 DIST.PREC.: 24,28
 DIST.SUCC.: 2,25

SCAVI E BONIFICHE	
STERRO	1.104 m ²
SCOTICO	3.146 m ²
BONIFICA	4.924 m ²
RILEVATI	
RILEVATO	4.978 m ²
RILEVATO H>2m	0.412 m ²
TERRENO VEGETALE	6.894 m
SOVRASTRUTTURA STRADALE	
STRATI LEGATI (USURA e BINDER)	10.500 m
STRATO DI BASE	2.117 m ²
FONDAZIONE MISTO GRANULARE STABILIZZATO	3.678 m ²



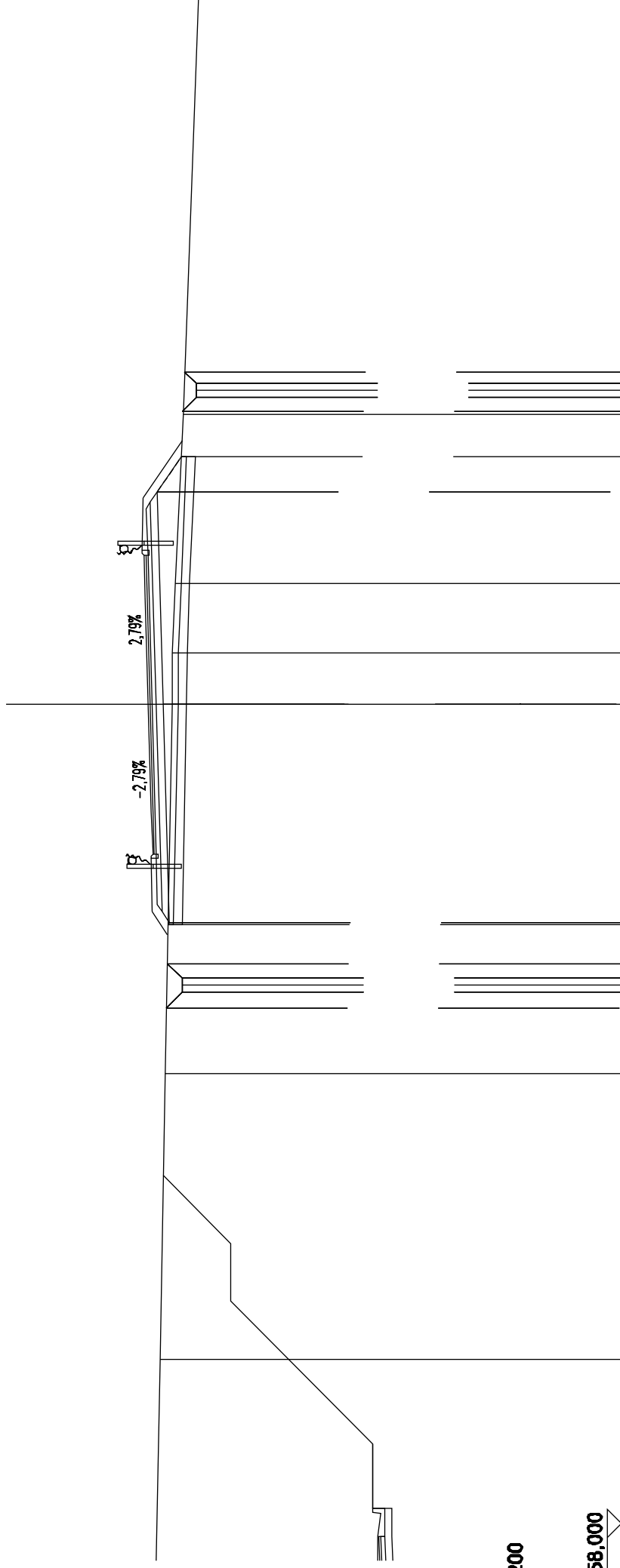
SCALA 1:200

QT.RIF. 58,000

QUOTE TERRENO	74,08	74,02	74,02	73,75	73,71	73,75	74,08	74,32	73,55	73,55	73,55	73,55	73,55	73,55	73,55
DIST.PARZIALI TERRENO	5,14	1,35	7,47	3,75	3,09	7,43	7,66	1,14	1,57	0,56	0,56	0,56	0,56	0,56	0,56
QUOTE PROGETTO	74,08	74,02	73,89	73,89	73,89	74,08	74,08	74,32	73,55	73,55	73,55	73,55	73,55	73,55	73,55
DIST.PARZIALI PROGETTO	5,14	1,35	7,47	3,75	3,09	7,43	7,66	1,14	1,57	0,56	0,56	0,56	0,56	0,56	0,56

SV1 VL01
SEZIONE N.: 12
QT. PROGETTO: 74,580
DIST.PROG.: 151,51
DIST.PREC.: 2,25
DIST.SUCC.: 23,49

SCAVI E BONIFICHE	
STERRO	0,987 m ²
SCOTICO	3,246 m ²
BONIFICA	4,924 m ²
RILEVATI	
RILEVATO	5,288 m ²
RILEVATO H>2m	0,477 m ²
TERRENO VEGETALE	7,123 m
SOVRASTRUTTURA STRADALE	
STRATI LEGATI (USURA e BINDER)	10,500 m
STRATO DI BASE	2,116 m ²
FONDAZIONE MISTO GRANULARE STABILIZZATO	3,677 m ²



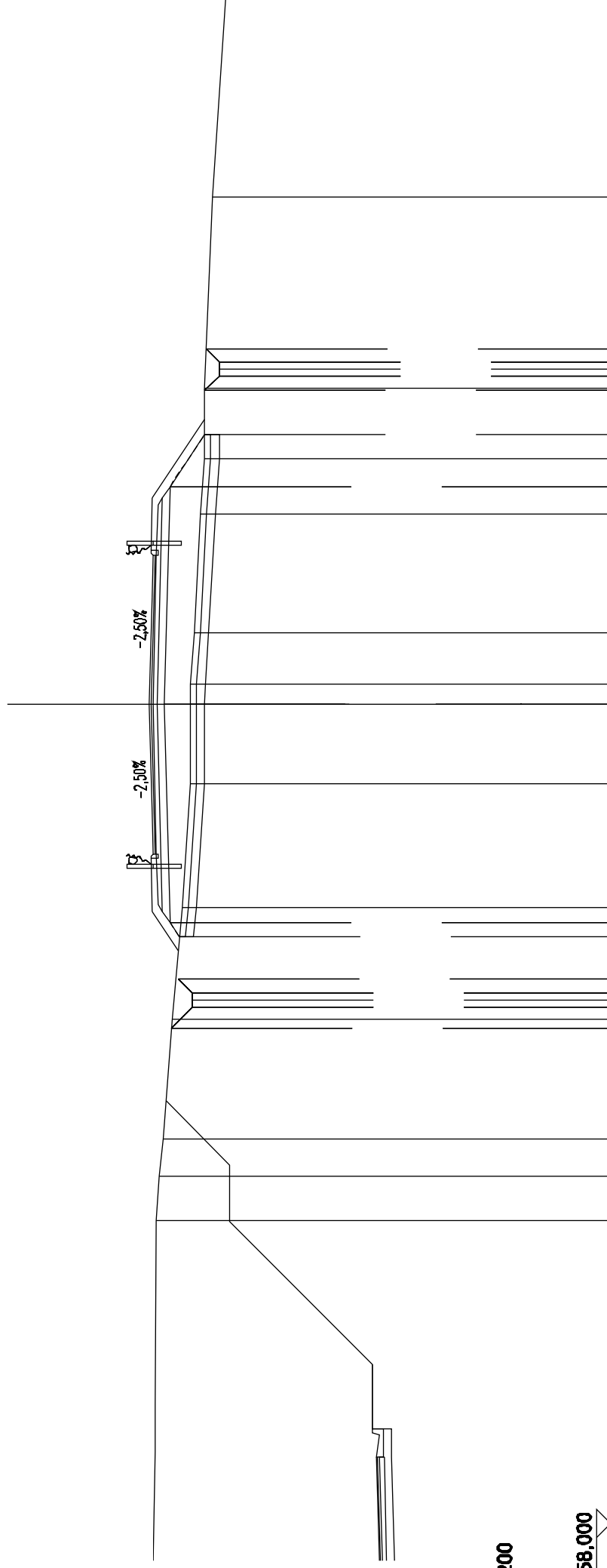
SCALA 1:200

QT.RIF. 58,000

QUOTE TERRENO	74,01	73,75	73,74	73,65	73,37
DIST.PARZIALI TERRENO	12,94	1,81	2,44	5,91	
QUOTE PROGETTO	73,91 73,41 73,91 73,98	74,06	74,27	73,44	73,37 73,91 73,94 73,92
DIST.PARZIALI PROGETTO	0,88 0,88 0,88 1,35	7,64	7,45	1,24	0,88 1,58

SV1 VL01
SEZIONE N.: 14
QT. PROGETTO: 74,194
DIST.PROG.: 200,00
DIST.PREG.: 26,00
DIST.SUCC.: 26,00

SCAVI E BONIFICHE	
STERRO	1.230 m ²
SCOTICO	3.522 m ²
BONIFICA	5.283 m ²
RILEVATI	
RILEVATO	14.528 m ²
RILEVATO H>2m	1.196 m ²
TERRENO VEGETALE	8.661 m
SOVRASTRUTTURA STRADALE	
STRATI LEGATI (USURA e BINDER)	10.500 m
STRATO DI BASE	2.136 m ²
FONDAZIONE MISTO GRANULARE STABILIZZATO	3.716 m ²



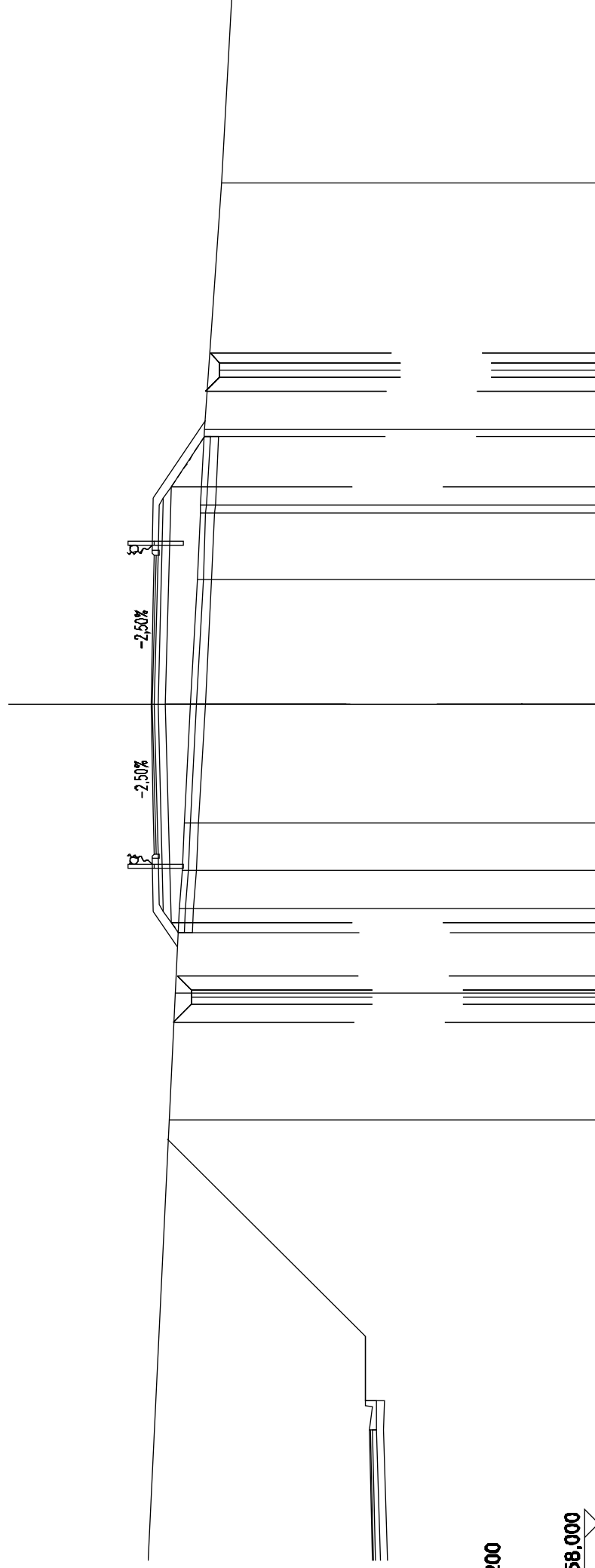
SCALA 1:200

QT.RIF. 58,000

QUOTE TERRENO	73,95	73,86	73,72	73,41	73,05	72,75	72,76	72,75	72,62	72,40	72,25	72,25	72,25	72,00
DIST.PARZIALI TERRENO	1,55	1,31	4,21	3,92	4,34	2,78	2,76	1,82	4,15	1,96	2,45	6,73		
QUOTE PROGETTO	73,95	73,86	73,72	73,41	73,05	72,75	72,76	72,75	72,62	72,40	72,25	72,25	72,25	72,00
DIST.PARZIALI PROGETTO	1,55	1,31	4,21	3,92	4,34	2,78	2,76	1,82	4,15	1,96	2,45	6,73		

SCAVI E BONIFICHE	
STERRO	0,986 m ²
SCOTICO	3,476 m ²
BONIFICA	5,215 m ²
RILEVATI	
RILEVATO	12,699 m ²
RILEVATO H>2m	0,994 m ²
TERRENO VEGETALE	8,482 m
SOVRASTRUTTURA STRADALE	
STRATI LEGATI (USURA e BINDER)	10,500 m
STRATO DI BASE	2,136 m ²
FONDAZIONE MISTO GRANULARE STABILIZZATO	3,716 m ²

SV1 VL01
 SEZIONE N.: 15
 QT. PROGETTO: 73,726
 DIST.PROG.: 225,00
 DIST.PREG.: 26,00
 DIST.SUCC.: 25,00



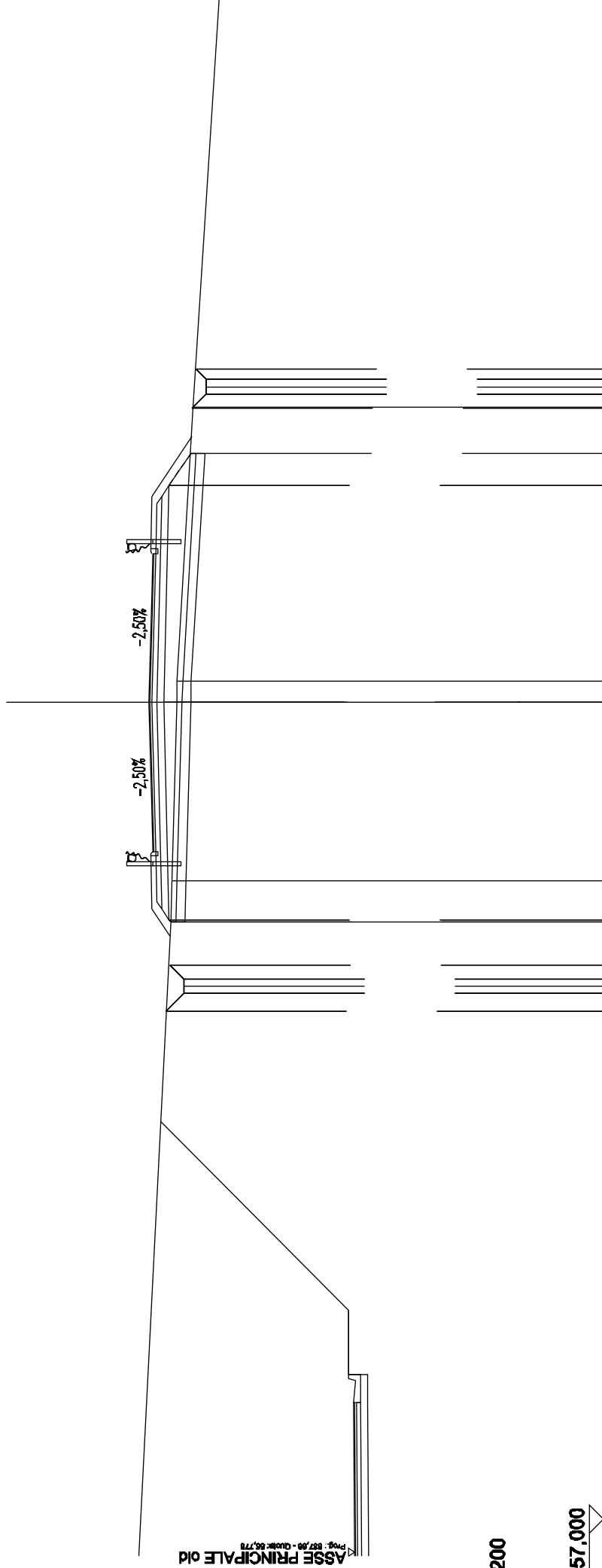
SCALA 1:200

QT.RIF. 58,000

QUOTE TERRENO	73,07	72,88	72,72	72,61	72,55	72,33	72,10	72,00	71,97	71,83	71,25
DIST.PARZIALI TERRENO	4,42	2,97	1,36	1,64	4,16	4,40	2,34	2,64	8,63		
QUOTE PROGETTO	72,93	72,28	72,77	73,02	73,21	73,02	73,02	73,02	71,84	71,84	71,84
DIST.PARZIALI PROGETTO	0,83	0,50	0,50	1,50	7,63	7,63	1,76	1,60	0,83	0,83	0,83

SV1 VL01
 SEZIONE N.: 16
 QT. PROGETTO: 72,997
 DIST.PROG.: 250,00
 DIST.PREG.: 26,00
 DIST.SUCC.: 26,00

SCAVI E BONIFICHE	
STERRO	0,995 m ²
SCOTICO	3,295 m ²
BONIFICA	4,942 m ²
RILEVATI	
RILEVATO	6,606 m ²
RILEVATO H>2m	0,394 m ²
TERRENO VEGETALE	7,391 m
SOVRASTRUTTURA STRADALE	
STRATI LEGATI (USURA e BINDER)	10,500 m
STRATO DI BASE	2,196 m ²
FONDAZIONE MISTO GRANULARE STABILIZZATO	3,716 m ²



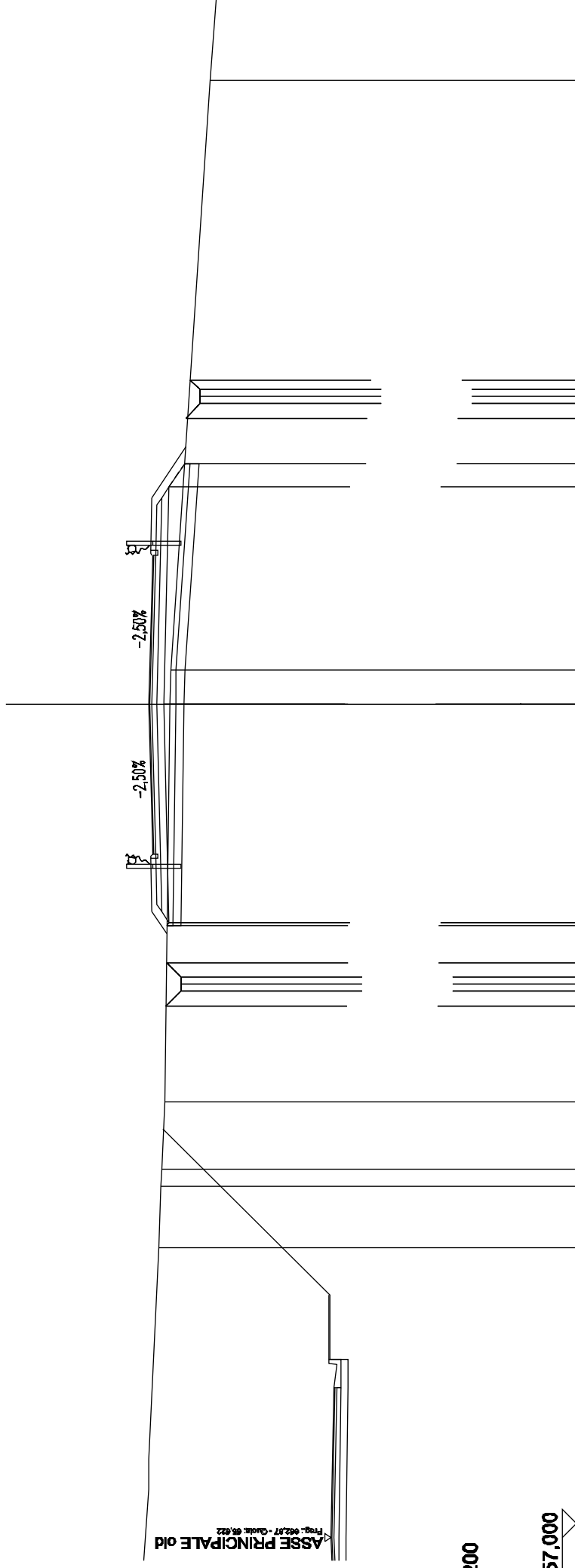
SCALA 1:200

QT.RIF. 57,000

QUOTE TERRENO	72,20	72,02	71,43						
DIST.PARZIALI TERRENO	1,45	0,74	9,66						
QUOTE PROGETTO	72,23	72,48	72,29	71,53	71,49	70,99	71,35		
DIST.PARZIALI PROGETTO	0,83	0,80	1,50	7,63	1,14	1,59	0,56		

SV1 VL01
 SEZIONE N.: 17
 QT. PROGETTO: 72,007
 DIST.PROG.: 275,00
 DIST.PREG.: 26,00
 DIST.SUCC.: 25,00

SCAVI E BONIFICHE	
STERRO	0,956 m ²
SCOTICO	3,157 m ²
BONIFICA	4,857 m ²
RILEVATI	
RILEVATO	3,396 m ²
RILEVATO H<2m	0,190 m ²
TERRENO VEGETALE	6,813 m
SOVRASTRUTTURA STRADALE	
STRATI LEGATI (USURA e BINDER)	10,500 m
STRATO DI BASE	2,136 m ²
FONDAZIONE MISTO GRANULARE STABILIZZATO	3,716 m ²



SCALA 1:200

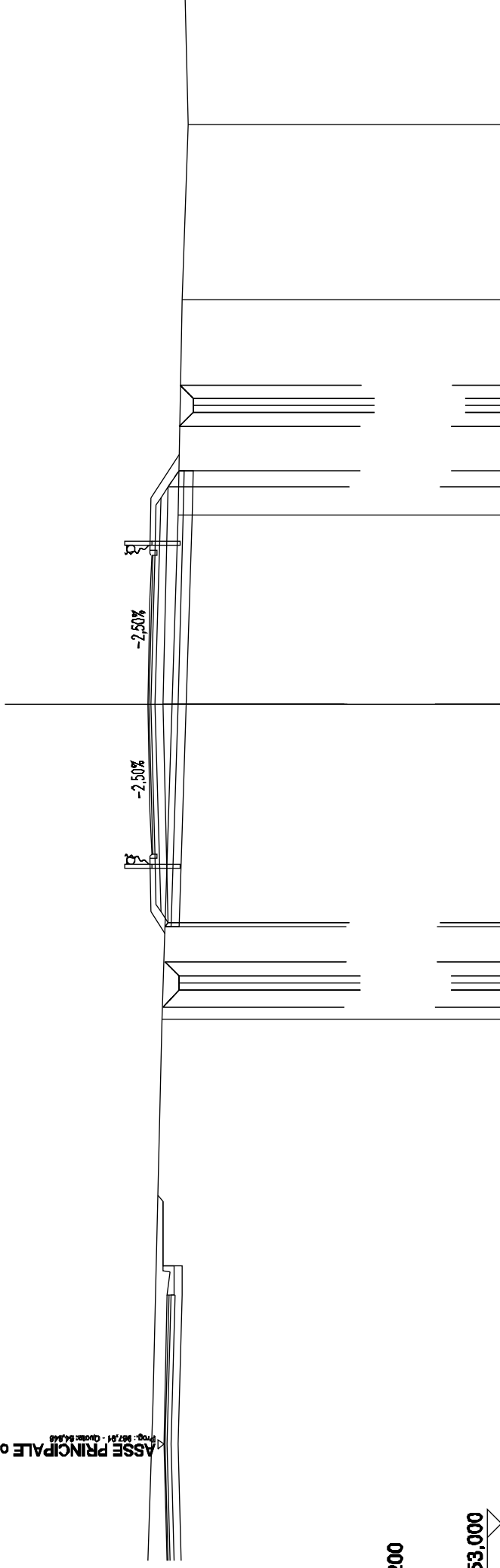
QT.RIF. 57,000

QUOTE TERRENO	71,65	71,58	71,54	71,46	71,27	71,24	69,84
DIST.PARZIALI TERRENO	2,16	0,58	2,36	13,93	1,23	20,65	
QUOTE PROGETTO	71,41	70,88	71,38	71,38	71,49	71,30	70,56
DIST.PARZIALI PROGETTO	0,87	0,56	0,85	7,63	7,63	0,82	0,56

SV1 VL01
SEZIONE N.: 22
QT. PROGETTO: 65,406
DIST.PROG.: 400,00
DIST.PREG.: 26,00
DIST.SUCC.: 25,00

SCAVI E BONIFICHE	
STERRO	1.111 m ²
SCOTICO	3.111 m ²
BONIFICA	4.788 m ²
RILEVATI	
RILEVATO	3.781 m ²
RILEVATO H>2m	0.102 m ²
TERRENO VEGETALE	6.420 m
SOVRASTRUTTURA STRADALE	
STRATI LEGATI (USURA e BINDER)	10.500 m
STRATO DI BASE	2.136 m ²
FONDAZIONE MISTO GRANULARE STABILIZZATO	3.716 m ²

ASSE PRINCIPALE old
 Proj: 98791 - Quota: 64,40



SCALA 1:200

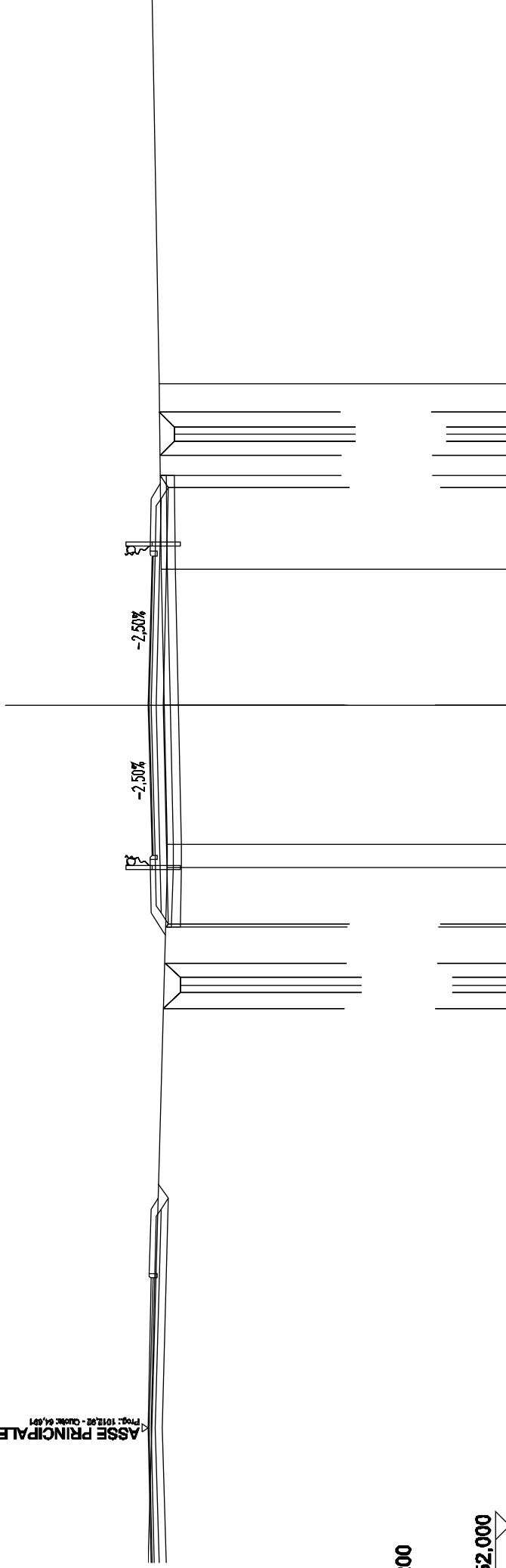
QT.RIF. 53,000

QUOTE TERRENO	64,89	64,55	64,35	64,19	64,00
DIST.PARZIALI TERRENO		11,03	6,66	7,53	6,15
QUOTE PROGETTO	64,88	64,79	64,39	64,38	64,00
DIST.PARZIALI PROGETTO	0,58	1,24	0,56	0,56	0,56
		7,63	7,63	1,56	0,98

SCAVI E BONIFICHE	
STERRO	2,154 m ²
SCOTICO	2,191 m ²
BONIFICA	4,665 m ²
RILEVATI	
RILEVATO	0,320 m ²
TERRENO VEGETALE	5,246 m
SOVRASTRUTTURA STRADALE	
STRATI LEGATI (USURA e BINDER)	10,500 m
STRATO DI BASE	2,136 m ²
FONDAZIONE MISTO GRANULARE STABILIZZATO	3,716 m ²

SV1 VL01
SEZIONE N.: 23
QT. PROGETTO: 64,685
DIST. PROG.: 425,00
DIST. PREG.: 26,00
DIST. SUCC.: 26,00

ASSE PRINCIPALE old
 Proj: 1012.02 - Quota: 64,685



SCALA 1:200

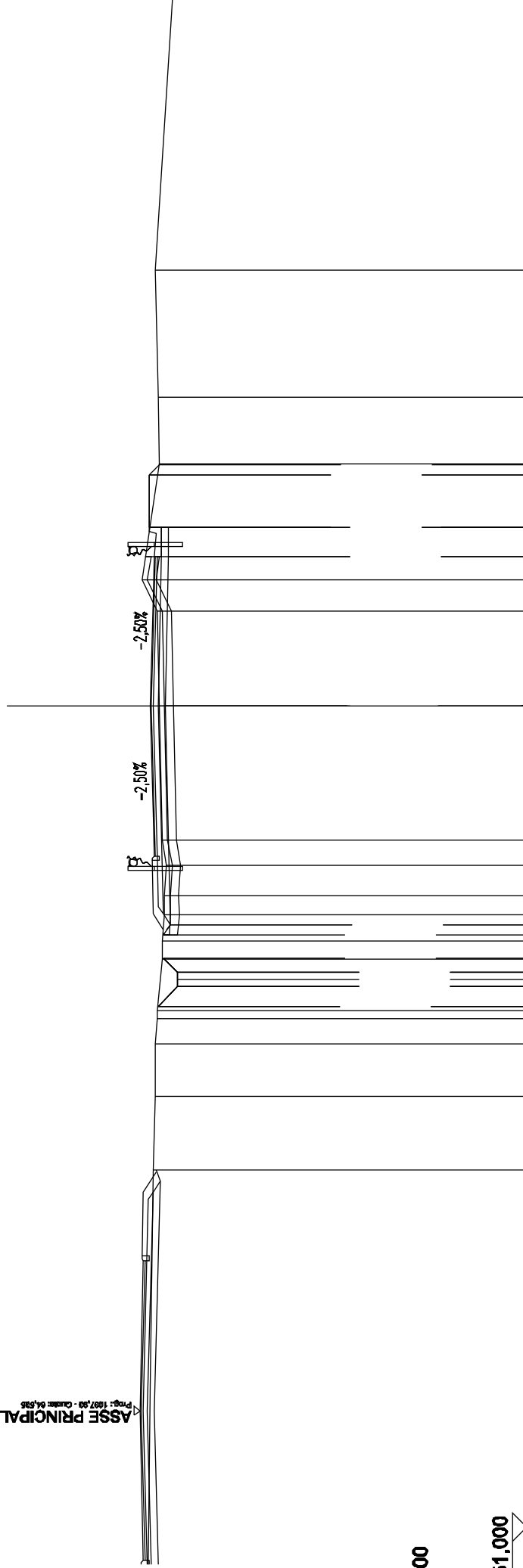
QT.RIF. 52,000

QUOTE TERRENO	64,00	64,10	64,21	64,29	64,28	63,76	63,26	64,26	83,97	0,58	0,71	7,63
DIST.PARZIALI TERRENO	0,80	4,86	4,79	6,47								
QUOTE PROGETTO	64,14	63,57	64,07	64,06	63,97	64,16	64,16	64,16	64,16	7,63	7,63	7,63
DIST.PARZIALI PROGETTO	0,57	0,50	0,50	1,27	0,50	0,50	0,50	0,50	0,50	0,58	0,71	7,63

SCAVI E BONIFICHE	
STERRO	5,349 m ²
SCOTICO	0,149 m ²
BONIFICA	3,028 m ²
RILEVATI	
RILEVATO	0,327 m ²
TERRENO VEGETALE	2,524 m
SOVRASTRUTTURA STRADALE	
STRATI LEGATI (USURA e BINDER)	10,500 m
STRATO DI BASE	1,866 m ²
FONDAZIONE MISTO GRANULARE STABILIZZATO	3,171 m ²

SV1 VL01
 SEZIONE N.: 24
 QT. PROGETTO: 64,176
 DIST.PROG.: 450,00
 DIST.PREG.: 26,00
 DIST.SUCC.: 20,94

ASSE PRINCIPALE old
 Prog: 1007/00 - Cliente 04.938



SCALA 1:200

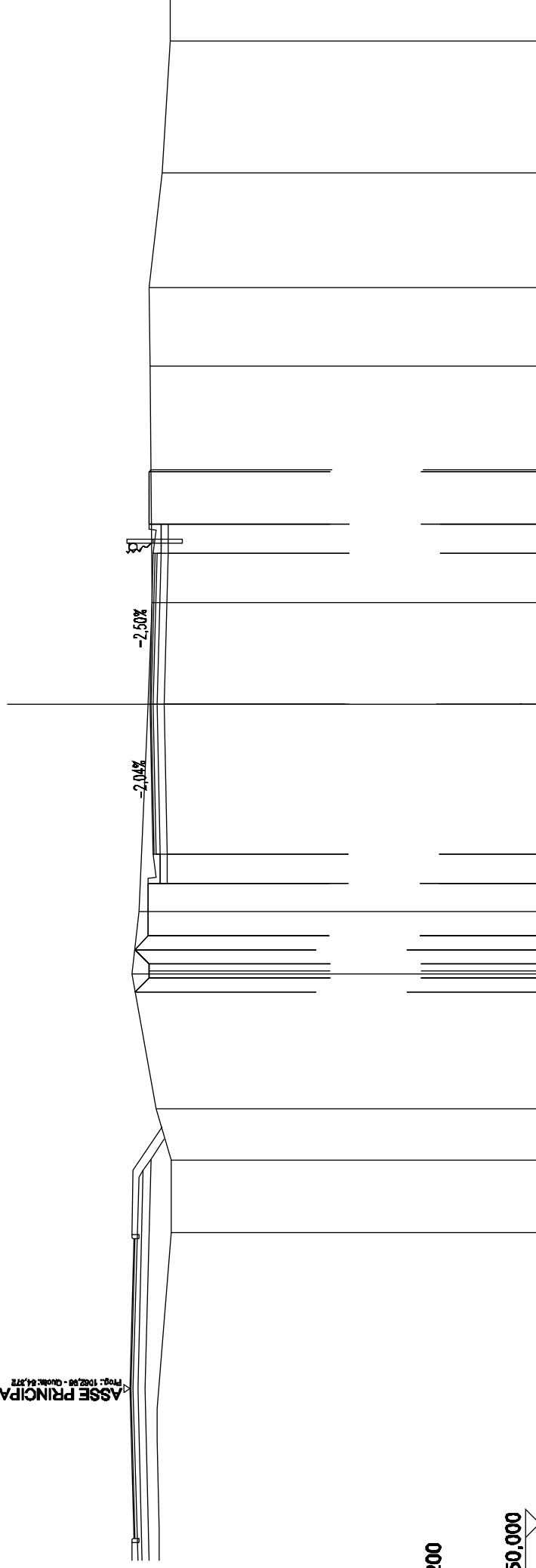
QT.RIF. 51,000

QUOTE TERRENO	64,07	64,00	64,00	63,93	63,92	63,74	63,73	63,68	63,68	63,60	63,76	63,87	63,94	64,47	63,84	63,91	64,00
DIST.PARZIALI TERRENO		2,58	1,81	0,88	1,78	0,84	0,94	0,65	1,08	0,88	4,68	3,32	1,11	4,05	2,32	4,45	
QUOTE PROGETTO				63,91	63,20	63,70	63,72	63,47				63,88					
DIST.PARZIALI PROGETTO				0,71	0,50	0,50	0,80				7,63	5,25		1,85			

SCAVI E BONIFICHE	
STERRO	9,754 m ²
RILEVATO	0,125 m ²
SOVRASTRUTTURA STRADALE	
STRATI LEGATI (USURA e BINDER)	10,567 m
STRATO DI BASE	1,595 m ²
FONDAZIONE MISTO GRANULARE STABILIZZATO	2,642 m ²

SV1 VL01
 SEZIONE N.: 26
 QT. PROGETTO: 63,680
 DIST.PROG.: 475,00
 DIST.PREC.: 4,06
 DIST.SUCC.: 25,00

▲ ASSE PRINCIPALE old
 Proj: 102258 - Quota: 64,272



SCALA 1:200

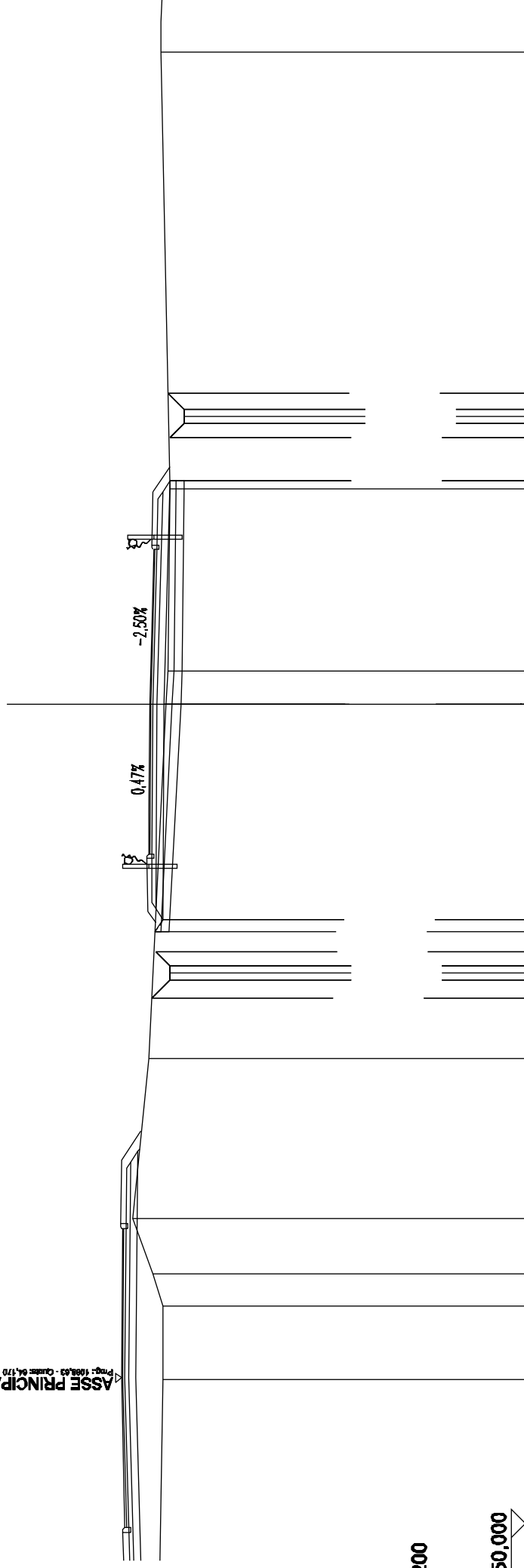
QT.RIF. 50,000

QUOTE TERRENO	62,93	62,94	63,44	64,30	64,05	63,75	63,61	63,66	63,72	63,24
DIST.PARZIALI TERRENO		2,55	1,81	4,73	2,18	7,25	3,56	8,32	2,73	4,03
QUOTE PROGETTO	64,19	63,70	64,20	63,72	63,95	63,16	63,03	63,70	63,70	63,84
DIST.PARZIALI PROGETTO	0,48	0,50	0,50	1,86	1,00	5,25	5,32	1,80	1,86	

SCAVI E BONIFICHE	
STERRO	2,064 m ²
SCOTICO	2,362 m ²
BONIFICA	4,679 m ²
RILEVATI	
RILEVATO	0,514 m ²
TERRENO VEGETALE	5,261 m
SOVRASTRUTTURA STRADALE	
STRATI LEGATI (USURA e BINDER)	10,704 m
STRATO DI BASE	2,155 m ²
FONDAZIONE MISTO GRANULARE STABILIZZATO	3,743 m ²

SV1 VL01
 SEZIONE N.: 27
 QT. PROGETTO: 63,184
 DIST. PROG.: 500,00
 DIST. PREG.: 25,00
 DIST. SUCC.: 25,00

ASSE PRINCIPALE old
 Proj: 1008.03 - Cassa n. 4170



SCALA 1:200

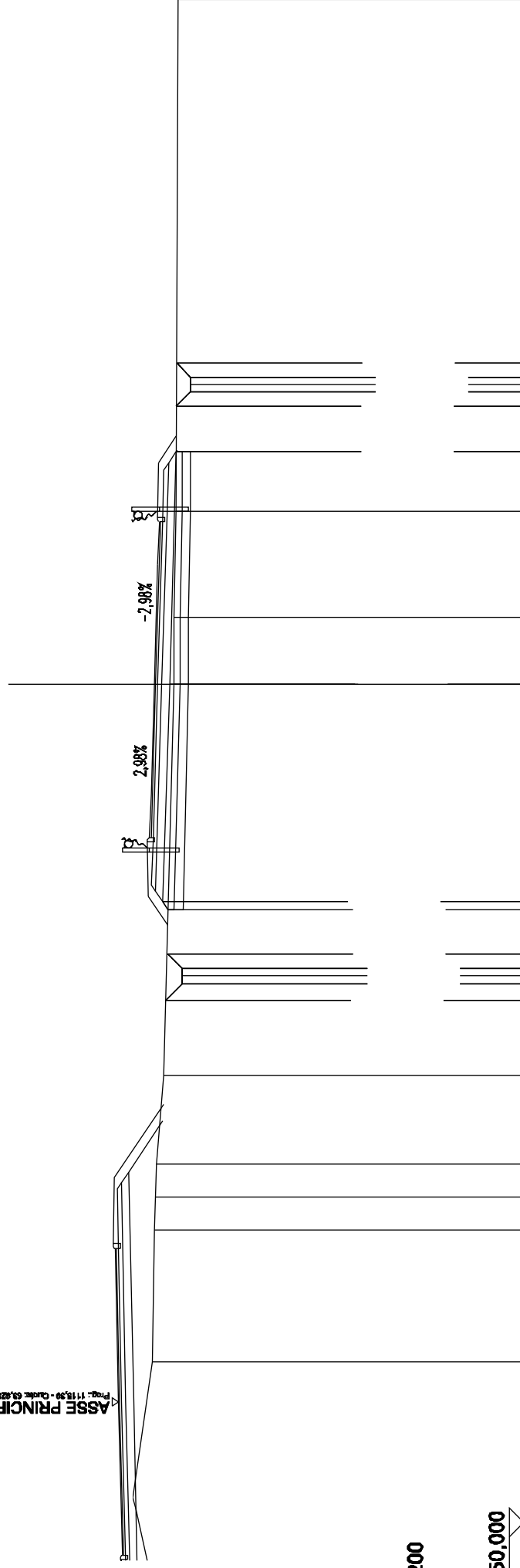
QT.RIF. 50,000

QUOTE TERRENO	62,72	1,14	63,06	63,76	63,21	62,46
DIST.PARZIALI TERRENO		1,94	5,59	12,42	1,18	6,38
QUOTE PROGETTO	63,11	63,48	63,70	62,86	62,47	62,46
DIST.PARZIALI PROGETTO	0,88	0,88	0,88	0,88	1,52	0,88

SCAVI E BONIFICHE	
STERRO	1,057 m ²
SCOTICO	3,141 m ²
BONIFICA	4,712 m ²
RILEVATI	
RILEVATO	1,947 m ²
RILEVATO H>2m	0,026 m ²
TERRENO VEGETALE	6,013 m
SOVRASTRUTTURA STRADALE	
STRATI LEGATI (USURA e BINDER)	10,842 m
STRATO DI BASE	2,160 m ²
FONDAZIONE MISTO GRANULARE STABILIZZATO	3,763 m ²

SV1 VL01
 SEZIONE N.: 28
 QT. PROGETTO: 62,688
 DIST.PROG.: 525,00
 DIST.PREG.: 26,00
 DIST.SUCC.: 25,00

Prog. 1118/30 - Caticò ca.203
 ASSE PRINCIPALE oid



SCALA 1:200

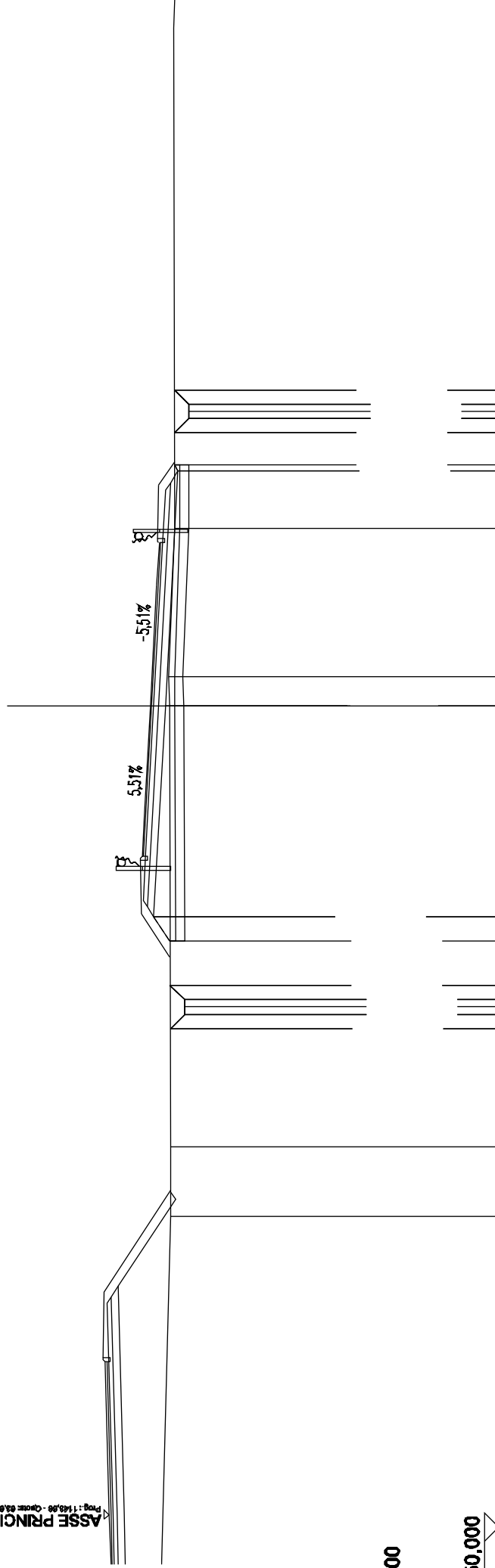
QT.RIF. 50,000

QUOTE TERRENO	62,69	1,18	62,63	62,60	62,35	62,01	62,00	61,94
DIST.PARZIALI TERRENO		1,13	3,00	13,41	62,21	62,17	2,31	3,64
QUOTE PROGETTO	62,28	61,72	62,22	62,21	62,21	62,17	62,15	62,15
DIST.PARZIALI PROGETTO	1,52	0,95	1,52	7,44	1,54	7,99	1,54	0,95

SV1 VL01
 SEZIONE N.: 29
 QT. PROGETTO: 62,191
 DIST.PROG.: 550,00
 DIST.PREG.: 26,00
 DIST.SUCC.: 16,94

SCAVI E BONIFICHE	
STERRO	1,185 m ²
SCOTICO	3,138 m ²
BONIFICA	4,993 m ²
RILEVATI	
RILEVATO	3,108 m ²
RILEVATO H>2m	0,245 m ²
TERRENO VEGETALE	6,522 m
SOVRASTRUTTURA STRADALE	
STRATI LEGATI (USURA e BINDER)	10,980 m
STRATO DI BASE	2,191 m ²
FONDAZIONE MISTO GRANULARE STABILIZZATO	3,803 m ²

ASSE PRINCIPALE old
 Prog: 1483,96 - Quota: 84,919



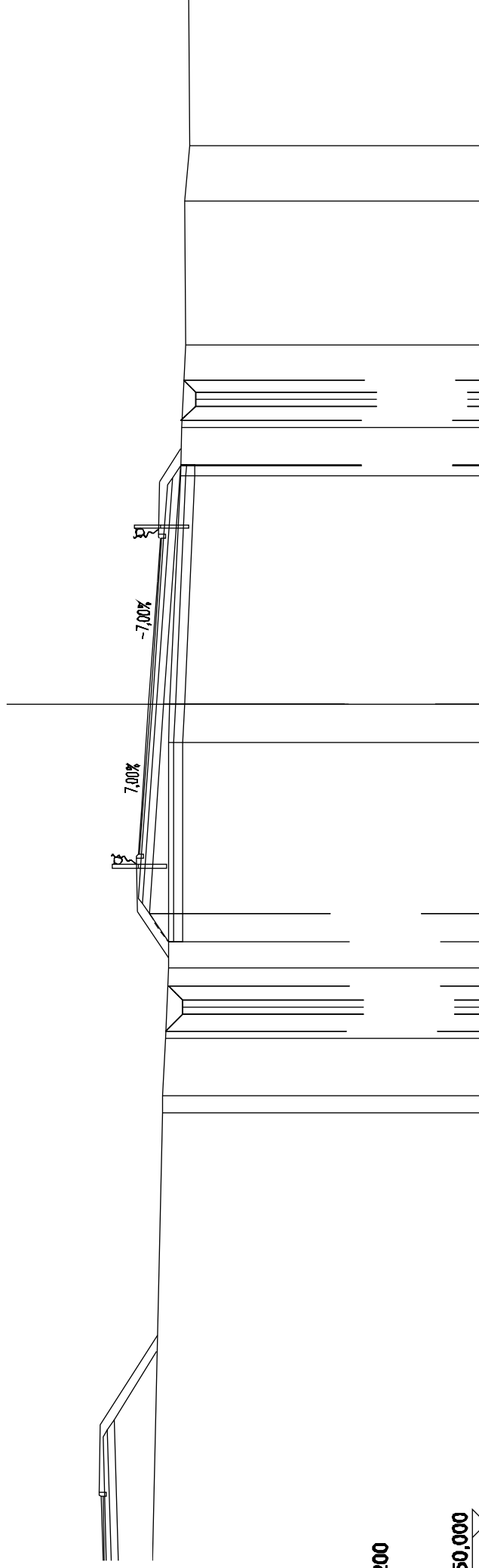
SCALA 1:200

QT.RIF. 50,000

QUOTE TERRENO	61,48	61,48	61,48	61,53	61,54	61,35
DIST.PARZIALI TERRENO	2,44	15,39	1,02	5,20		
QUOTE PROGETTO	61,48	61,50	61,50	61,53	61,54	61,35
DIST.PARZIALI PROGETTO	0,95	0,86	0,86	0,86	0,86	0,86
	1,54	7,36	1,13	8,22		

SCAVI E BONIFICHE	
STERRO	0,988 m ²
SCOTICO	3,343 m ²
BONIFICA	5,015 m ²
RILEVATI	
RILEVATO	4,409 m ²
RILEVATO H>2m	0,335 m ²
TERRENO VEGETALE	7,005 m
SOVRASTRUTTURA STRADALE	
STRATI LEGATI (USURA e BINDER)	11,073 m
STRATO DI BASE	2,207 m ²
FONDAZIONE MISTO GRANULARE STABILIZZATO	3,830 m ²

SV1 VL01
SEZIONE N.: 30
QT. PROGETTO: 61,855
DIST.PROG.: 566,94
DIST.PREC.: 16,94
DIST.SUCC.: 8,06



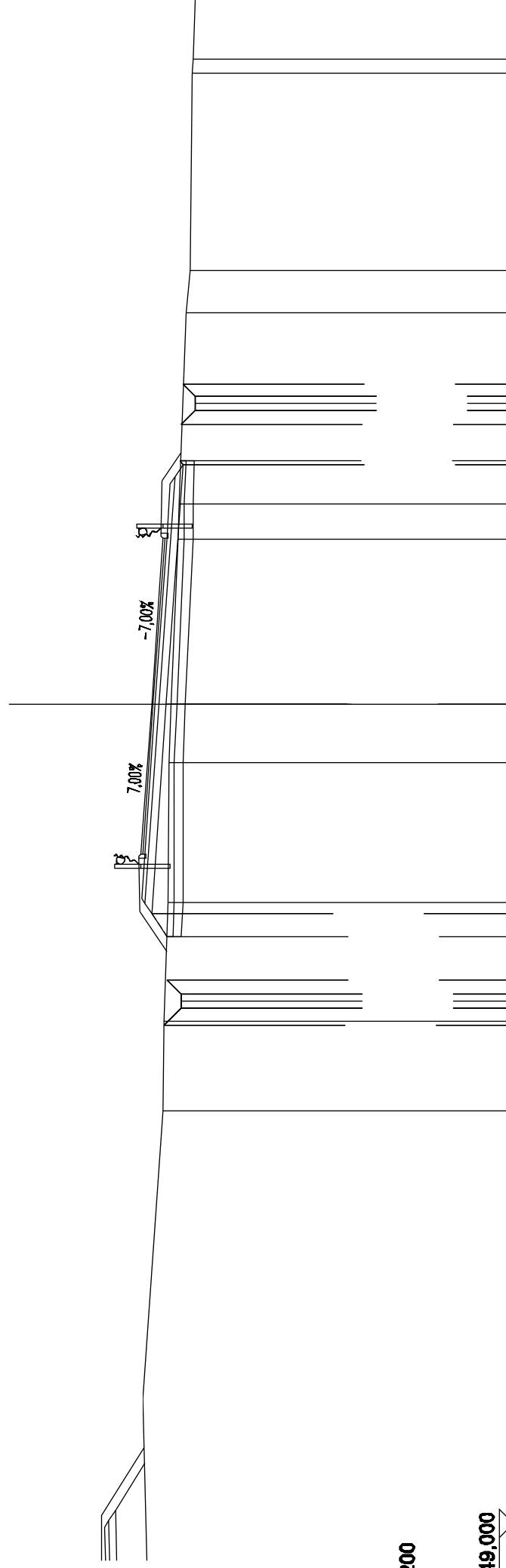
SCALA 1:200

QT.RIF. 50,000

QUOTE TERRENO	61,37	61,37	61,27	61,18	61,17	61,11	60,75	60,70	60,58	60,59	60,41
DIST.PARZIALI TERRENO	0,00	2,01	2,47	7,89	1,34	8,01	1,72	2,86	5,05	1,95	
QUOTE PROGETTO	61,26	61,18	61,18	61,85	61,34	61,34	60,75	60,72	60,58	60,22	60,41
DIST.PARZIALI PROGETTO	0,00	0,00	0,00	1,54	7,32	8,38	1,57	0,50	0,50	0,50	

SCAVI E BONIFICHE	
STERRO	1.146 m ²
SCOTICO	3.192 m ²
BONIFICA	5.006 m ²
RILEVATI	
RILEVATO	3.307 m ²
RILEVATO H>2m	0.234 m ²
TERRENO VEGETALE	6.560 m
SOVRASTRUTTURA STRADALE	
STRATI LEGATI (USURA e BINDER)	11.100 m
STRATO DI BASE	2.211 m ²
FONDAZIONE MISTO GRANULARE STABILIZZATO	3.637 m ²

SV1 VL01
SEZIONE N.: 31
QT. PROGETTO: 61,695
DIST.PROG.: 575,00
DIST.PREC.: 8,06
DIST.SUCC.: 14,23



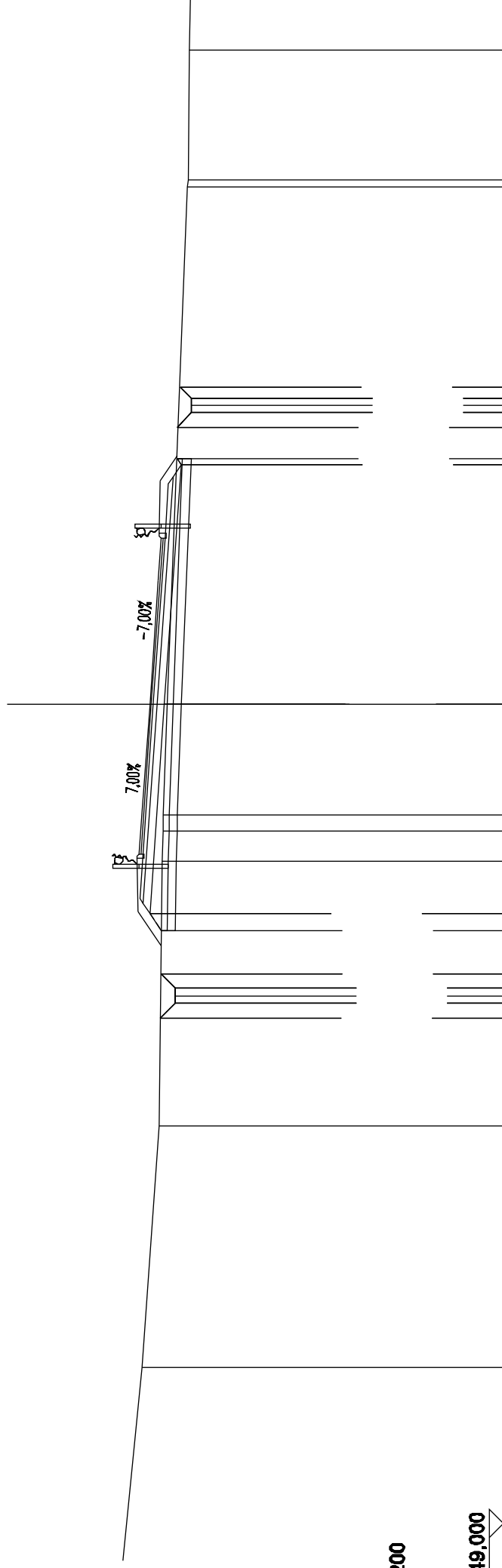
SCALA 1:200

QT.RIF. 49,000

QUOTE TERRENO	61,30	61,25	61,10	61,10	61,17	61,01	60,75	60,74	60,47	60,35	60,28
DIST.PARZIALI TERRENO	3,14	4,16	4,90	2,03	5,80	1,48	6,68	1,27	6,94		
QUOTE PROGETTO	61,25	61,16	61,14	61,69	61,17	60,67	60,58	60,57	60,57		
DIST.PARZIALI PROGETTO	0,82	0,98	1,51	0,82	0,86	0,86	1,27	0,86	0,86		
			7,32		8,41						

SV1 VL01
SEZIONE N.: 32
QT. PROGETTO: 61,412
DIST.PROG.: 589,23
DIST.PREG.: 14,23
DIST.SUCC.: 10,77

SCAVI E BONIFICHE	
STERRO	1.359 m ²
SCOTICO	2.888 m ²
BONIFICA	4.966 m ²
RILEVATI	
RILEVATO	2.021 m ²
RILEVATO H>2m	0.123 m ²
TERRENO VEGETALE	6.201 m
SOVRASTRUTTURA STRADALE	
STRATI LEGATI (USURA e BINDER)	11.100 m
STRATO DI BASE	2.211 m ²
FONDAZIONE MISTO GRANULARE STABILIZZATO	3.637 m ²



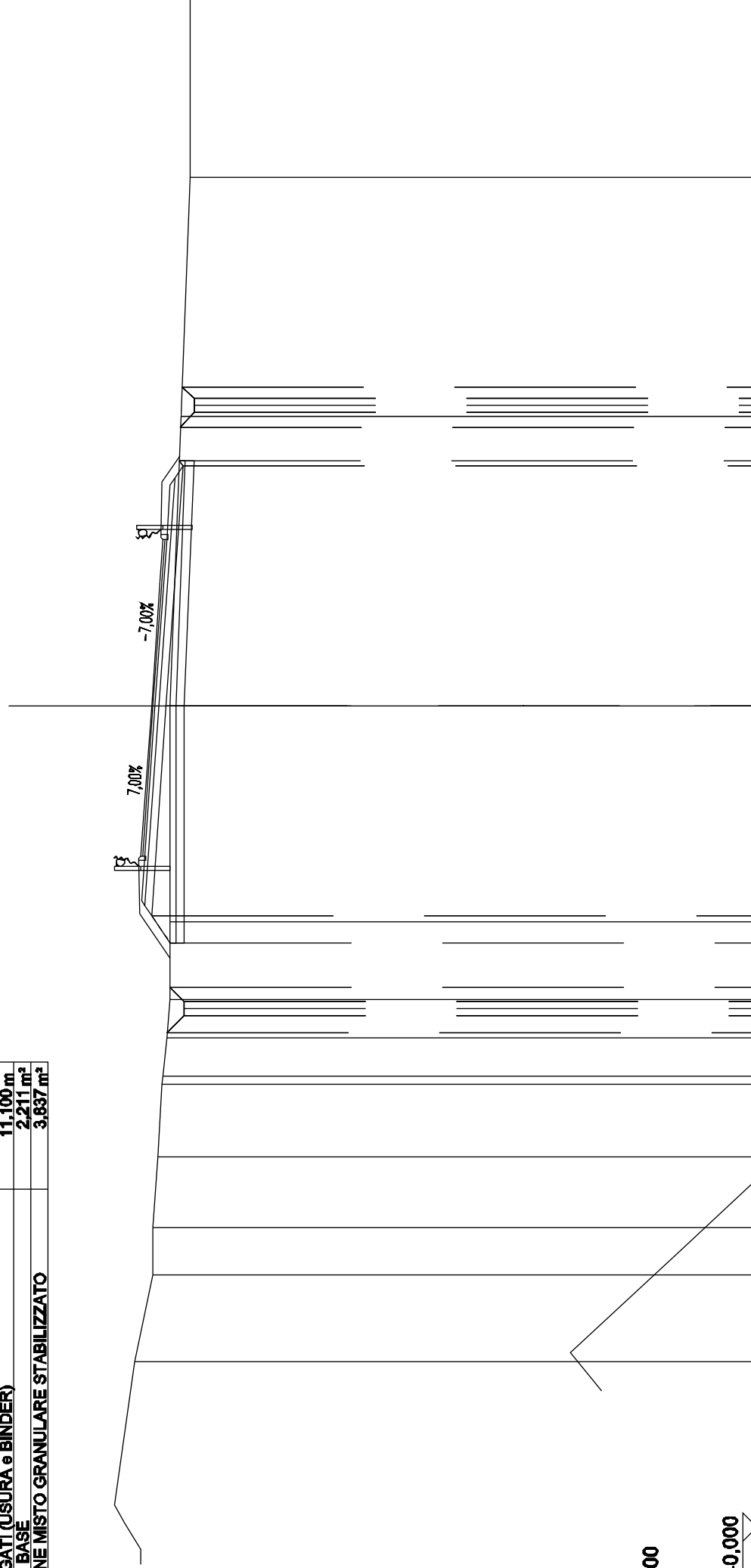
SCALA 1:200

QT.RIF. 49.000

QUOTE TERRENO	61,09	60,97	60,94	60,79	60,06
DIST.PARZIALI TERRENO	9,31	1,06	0,67	3,86	18,13
QUOTE PROGETTO	61,01	61,00	61,40	60,89	60,43
DIST.PARZIALI PROGETTO	0,95	0,95	1,53	7,32	1,10

SCAVI E BONIFICHE	
STERRO	1.269 m ²
SCOTICO	3.078 m ²
BONIFICA	5.066 m ²
RILEVATI	
RILEVATO	3.478 m ²
RILEVATO H>2m	0.314 m ²
TERRENO VEGETALE	6.667 m
SOVRASTRUTTURA STRADALE	
STRATI LEGATI (USURA e BINDER)	11.100 m
STRATO DI BASE	2.211 m ²
FONDAZIONE MISTO GRANULARE STABILIZZATO	3.637 m ²

SV1 VL01
 SEZIONE N.: 33
 QT. PROGETTO: 61,194
 DIST.PROG.: 600,00
 DIST.PREG.: 10,77
 DIST.SUCC.: 11,53



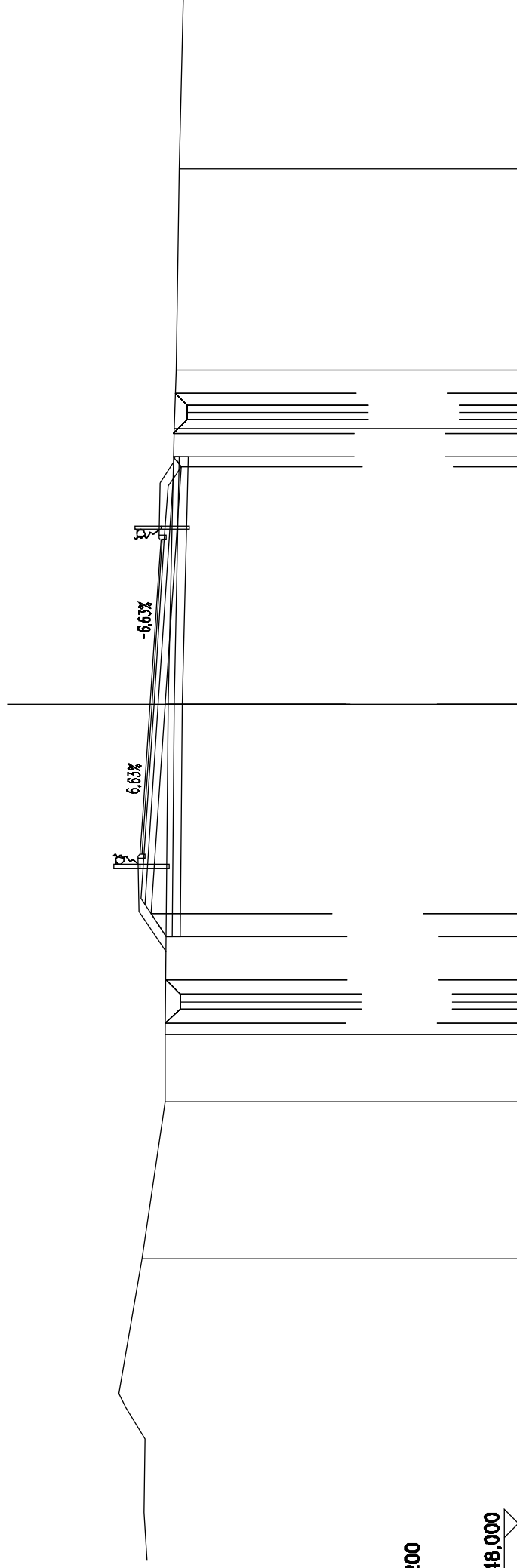
SCALA 1:200

QT.RIF. 40,000

QUOTE TERRENO	61,16	61,15	60,97	60,84	60,79	60,66	60,58	60,54	60,54	60,16	59,86
DIST.PARZIALI TERRENO	1,63	2,46	2,55	1,32	1,37	2,71	7,53	10,14	8,36		
QUOTE PROGETTO	61,19	60,54	60,54	60,58	60,54	60,54	60,21	60,09	60,12	60,16	59,86
DIST.PARZIALI PROGETTO	0,98	0,98	1,53	0,97	0,98	0,98	0,98	1,16	0,50	0,50	0,50

SV1 VL01
 SEZIONE N.: 34
 QT. PROGETTO: 60,921
 DIST.PROG.: 611,53
 DIST.PREG.: 11,53
 DIST.SUCC.: 13,47

SCAVI E BONIFICHE	
STERRO	1.743 m ²
SCOTICO	2.622 m ²
BONIFICA	5.010 m ²
RILEVATI	
RILEVATO	2.787 m ²
RILEVATO H>2m	0.215 m ²
TERRENO VEGETALE	6.238 m
SOVRASTRUTTURA STRADALE	
STRATI LEGATI (USURA e BINDER)	11.040 m
STRATO DI BASE	2.202 m ²
FONDAZIONE MISTO GRANULARE STABILIZZATO	3.621 m ²



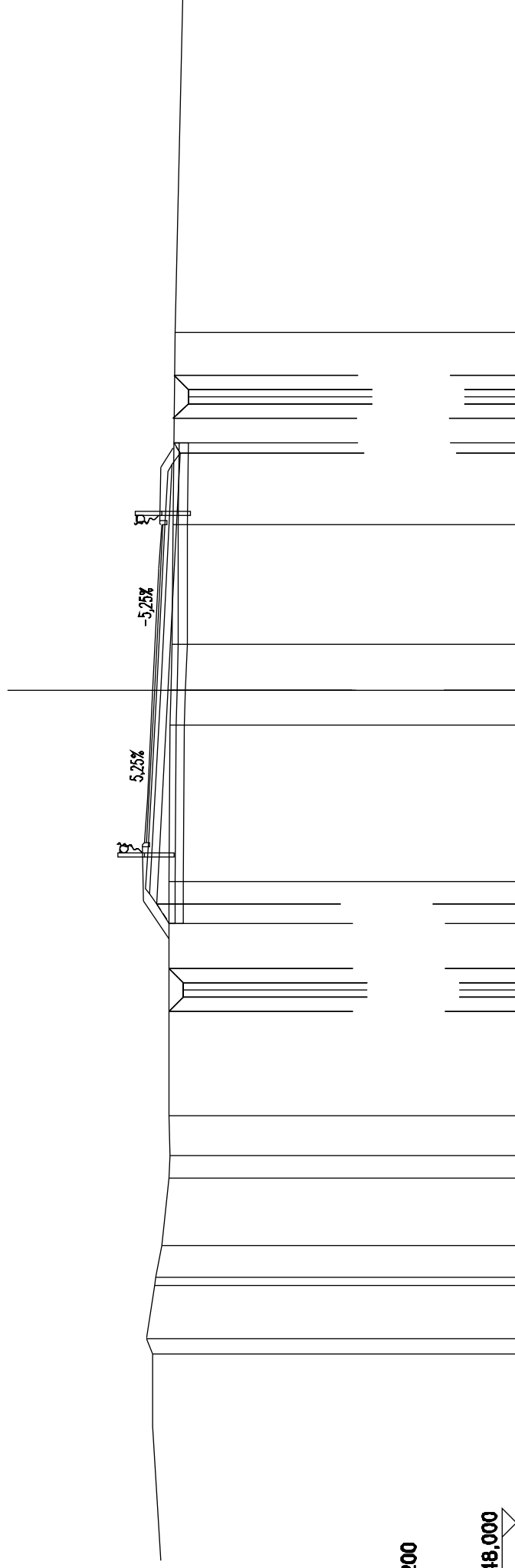
SCALA 1:200

QT.RIF. 48,000

QUOTE TERRENO	61,21	60,38	60,39	60,28	60,08	60,00	59,99
DIST.PARZIALI TERRENO	5,50	2,37	11,54	9,69	2,03	7,05	
QUOTE PROGETTO	60,921	60,921	60,921	60,921	60,921	60,921	60,921
DIST.PARZIALI PROGETTO	1,53	7,33	8,33	0,78	0,56	0,56	0,56

SV1 VL01
SEZIONE N.: 35
QT. PROGETTO: 60,569
DIST.PROG.: 625,00
DIST.PREG.: 13,47
DIST.SUCC.: 25,00

SCAVI E BONIFICHE	
STERRO	1.639 m ²
SCOTICO	2.662 m ²
BONIFICA	4.956 m ²
RILEVATI	
RILEVATO	2.248 m ²
RILEVATO H>2m	0.143 m ²
TERRENO VEGETALE	6.095 m
SOVRASTRUTTURA STRADALE	
STRATI LEGATI (USURA e BINDER)	10.966 m
STRATO DI BASE	2.180 m ²
FONDAZIONE MISTO GRANULARE STABILIZZATO	3.798 m ²



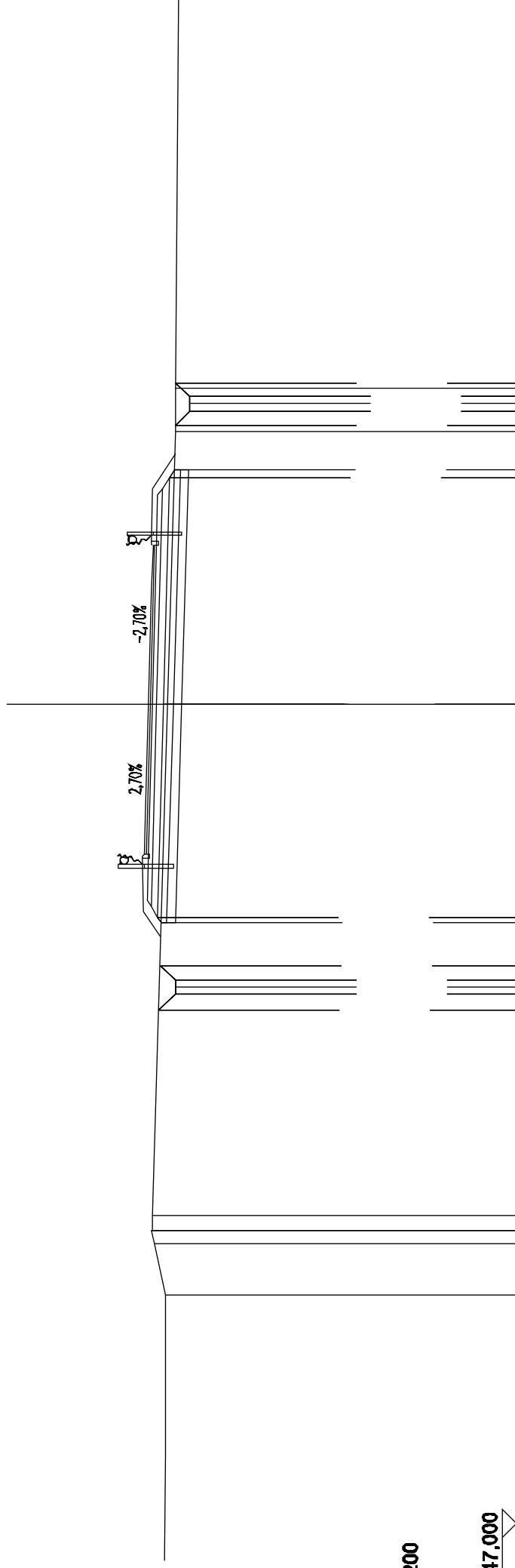
SCALA 1:200

QT.RIF. 48.000

QUOTE TERRENO	60,79	60,49	60,48	60,27	60,01	59,97	60,00	60,00	59,98	59,94	59,89	59,88	59,81
DIST.PARZIALI TERRENO	1,85	1,10	1,10	2,31	6,79	1,37	8,10	5,38	1,18	1,59	4,16	6,60	
QUOTE PROGETTO							60,00	60,00	60,00	60,00	60,00	60,00	60,00
DIST.PARZIALI PROGETTO							1,54	7,37	8,20				

SV1 VL01
SEZIONE N.: 36
QT. PROGETTO: 59,914
DIST.PROG.: 650,00
DIST.PREG.: 26,00
DIST.SUCC.: 26,00

SCAVI E BONIFICHE	
STERRO	1,048 m ²
SCOTICO	3,172 m ²
BONIFICA	4,757 m ²
RILEVATI	
RILEVATO	2,311 m ²
RILEVATO H>2m	0,034 m ²
TERRENO VEGETALE	6,243 m
SOVRASTRUTTURA STRADALE	
STRATI LEGATI (USURA e BINDER)	10,827 m
STRATO DI BASE	2,165 m ²
FONDAZIONE MISTO GRANULARE STABILIZZATO	3,759 m ²



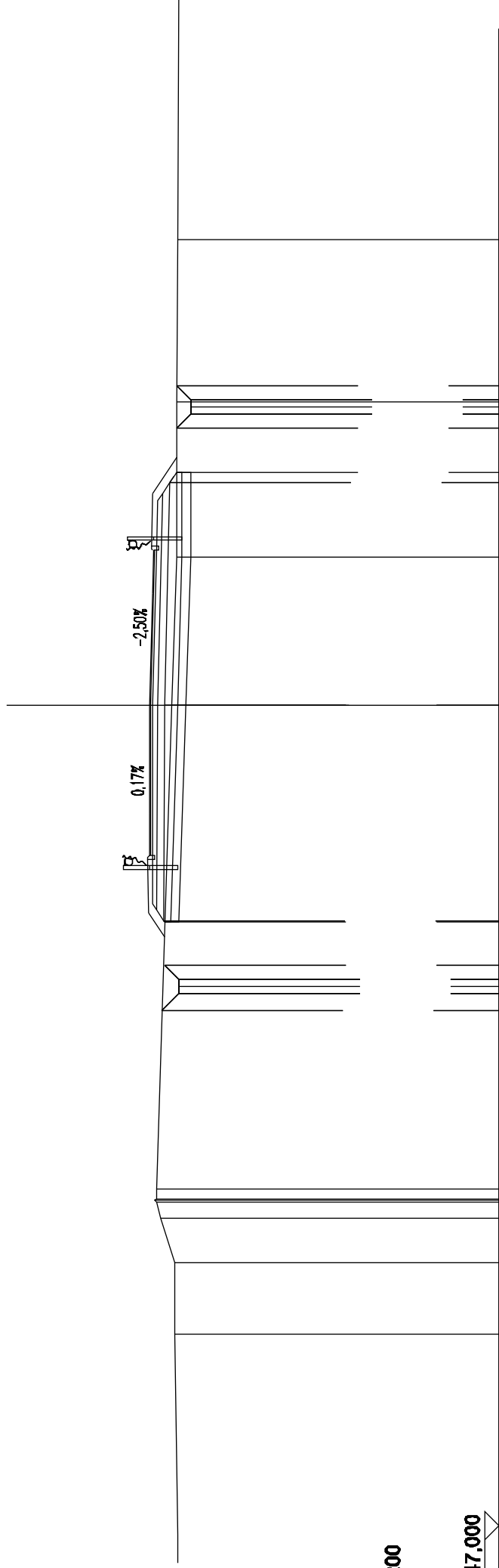
SCALA 1:200

QT.RIF. 47,000

QUOTE TERRENO	59,25	96,99	96,99	
DIST.PARZIALI TERRENO	17,93	9,58	1,52	
QUOTE PROGETTO	59,31	96,99	96,99	
DIST.PARZIALI PROGETTO	17,93	9,58	1,52	

SV1 VL01
SEZIONE N.: 37
QT. PROGETTO: 59,259
DIST.PROG.: 675,00
DIST.PREG.: 26,00
DIST.SUCC.: 26,00

SCAVI E BONIFICHE	
STERRO	1,081 m ²
SCOTICO	3,148 m ²
BONIFICA	4,722 m ²
RILEVATI	
RILEVATO	3,234 m ²
RILEVATO H>2m	0,041 m ²
TERRENO VEGETALE	6,237 m
SOVRASTRUTTURA STRADALE	
STRATI LEGATI (USURA e BINDER)	10,688 m
STRATO DI BASE	2,153 m ²
FONDAZIONE MISTO GRANULARE STABILIZZATO	3,742 m ²



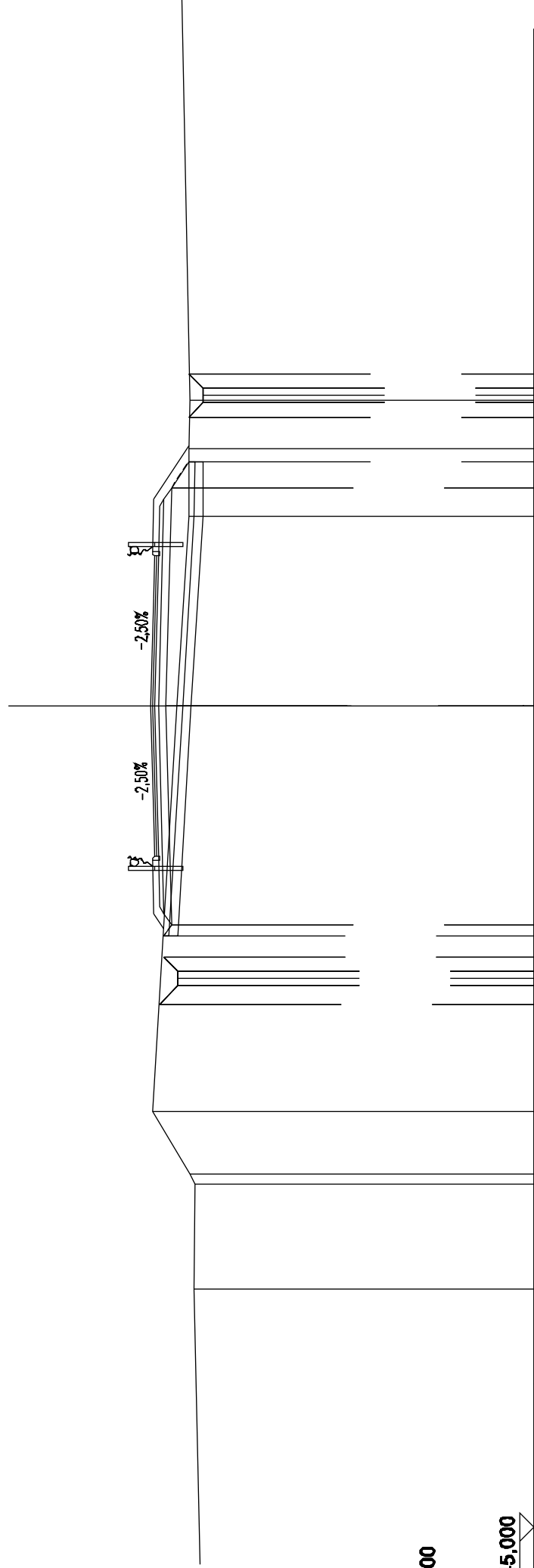
SCALA 1:200

QT.RIF. 47,000

QUOTE TERRENO	59,36	59,36	59,36	59,74	59,48	59,32	59,31	59,26
DIST.PARZIALI TERRENO	2,50	1,56	16,93	5,21	5,40	5,71		
QUOTE PROGETTO	59,82	59,24	59,74	59,73	59,74	59,82	59,79	59,82
DIST.PARZIALI PROGETTO	1,52	1,54	7,53	7,82				

SCAVI E BONIFICHE	
STERRO	1.596 m ²
SCOTICO	2.907 m ²
BONIFICA	4.964 m ²
RILEVATI	
RILEVATO	5.200 m ²
RILEVATO H>2m	0.286 m ²
TERRENO VEGETALE	6.563 m
SOVRASTRUTTURA STRADALE	
STRATI LEGATI (USURA e BINDER)	10.507 m
STRATO DI BASE	2.137 m ²
FONDAZIONE MISTO GRANULARE STABILIZZATO	3.716 m ²

SV1 VL01
 SEZIONE N.: 39
 QT. PROGETTO: 58,407
 DIST.PROG.: 707,53
 DIST.PREC.: 7,53
 DIST.SUCC.: 17,47



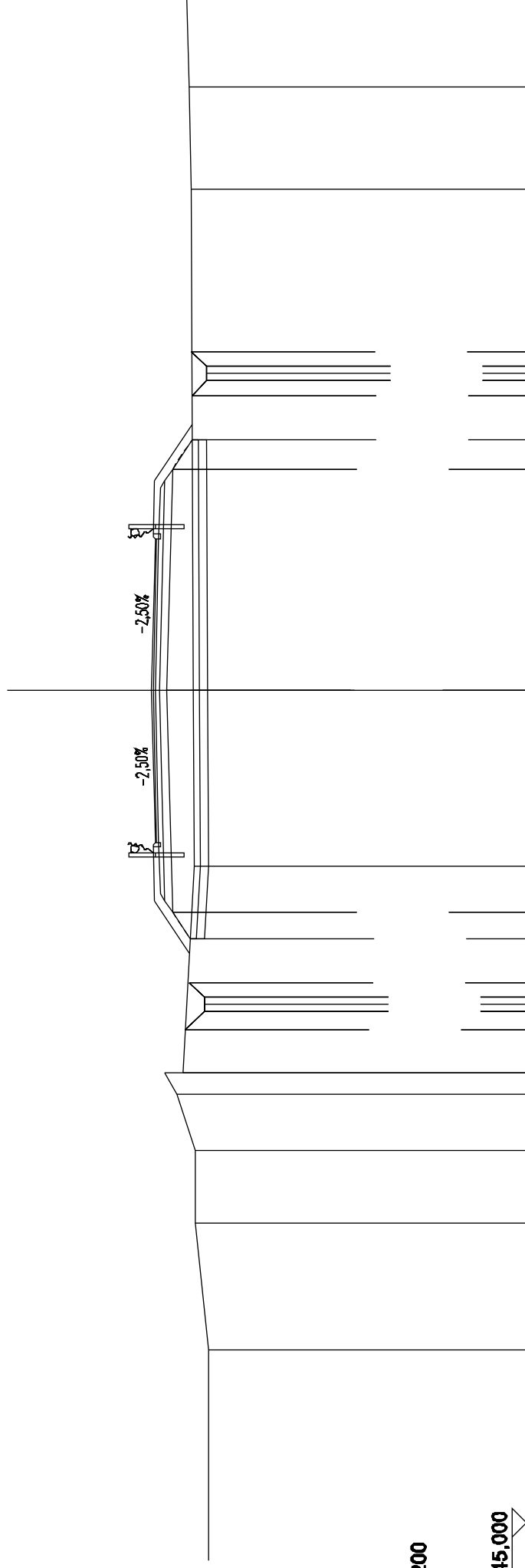
SCALA 1:200

QT.RIF. 45,000

QUOTE TERRENO	58,34	57,05	58,87	58,89	57,49	57,09	57,07	57,06
DIST.PARZIALI TERRENO	3,67	2,17	14,16	6,64	2,37	1,71	0,98	0,98
QUOTE PROGETTO	58,12	57,46	57,98	57,70	57,89	57,70	57,07	57,07
DIST.PARZIALI PROGETTO	0,98	0,98	0,73	7,63	7,63	0,98	1,55	0,98

SV1 VL01
SEZIONE N.: 40
QT. PROGETTO: 57,950
DIST.PROG.: 725,00
DIST.PREG.: 17,47
DIST.SUCC.: 25,00

SCAVI E BONIFICHE	
STERRO	1.165 m ²
SCOTICO	3.442 m ²
BONIFICA	5.163 m ²
RILEVATI	
RILEVATO	13.130 m ²
RILEVATO H>2m	0.665 m ²
TERRENO VEGETALE	8.205 m
SOVRASTRUTTURA STRADALE	
STRATI LEGATI (USURA e BINDER)	10.500 m
STRATO DI BASE	2.136 m ²
FONDAZIONE MISTO GRANULARE STABILIZZATO	3.716 m ²



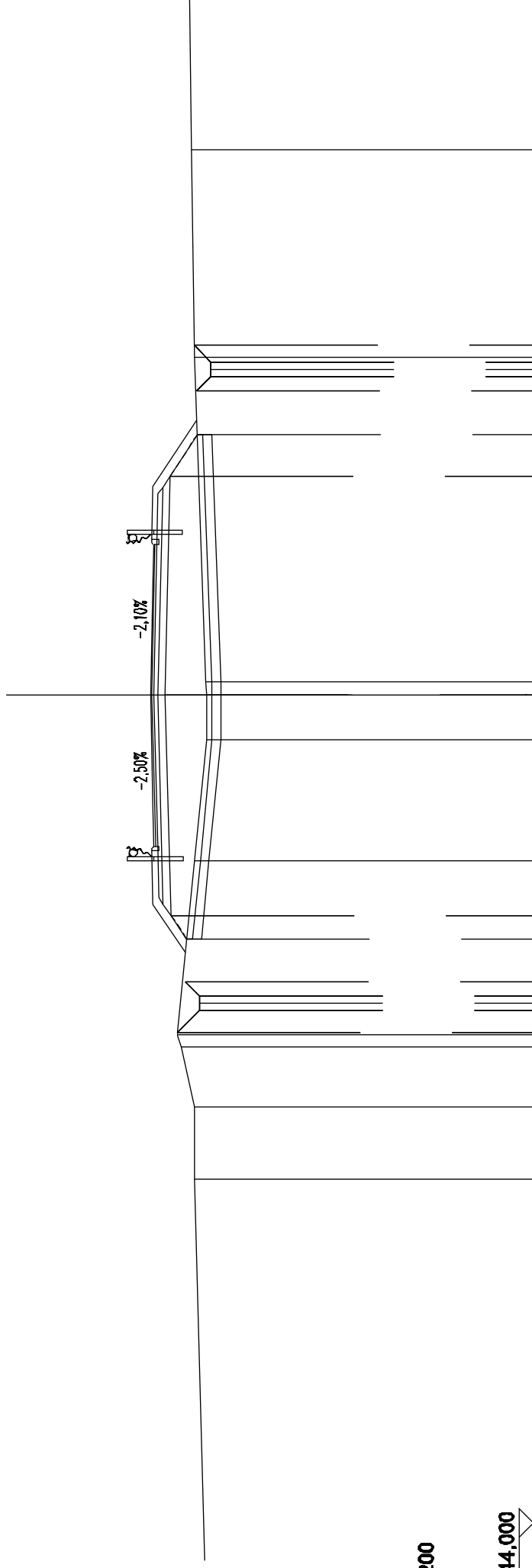
SCALA 1:200

QT.RIF. 45.000

QUOTE TERRENO	58,43	57,07	58,43	58,51	56,48	56,60	56,67
DIST.PARZIALI TERRENO	2,50	1,95	0,72	6,06	7,14	17,30	3,52
QUOTE PROGETTO	58,43	57,50	58,87	57,43	57,24	57,24	56,97
DIST.PARZIALI PROGETTO	2,50	1,95	0,72	7,63	1,50	1,32	1,54

SV1 VL01
SEZIONE N.: 41
QT. PROGETTO: 57,285
DIST.PROG.: 750,00
DIST.PREG.: 26,00
DIST.SUCC.: 19,79

SCAVI E BONIFICHE	
STERRO	1.394 m ³
SCOTICO	3.498 m ³
BONIFICA	5.247 m ³
RILEVATI	
RILEVATO	18.532 m ³
RILEVATO H>2m	0.974 m ³
TERRENO VEGETALE	8.477 m
SOVRASTRUTTURA STRADALE	
STRATI LEGATI (USURA e BINDER)	10.500 m
STRATO DI BASE	2.136 m ²
FONDAZIONE MISTO GRANULARE STABILIZZATO	3.713 m ²



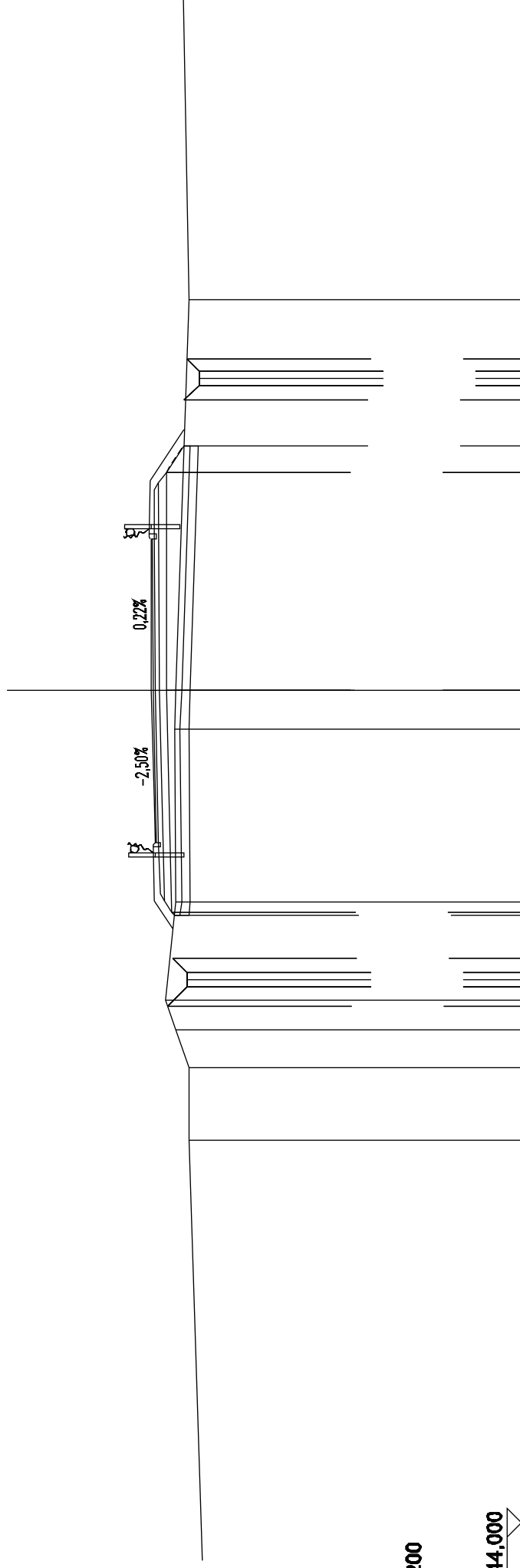
SCALA 1:200

QT.RIF. 44.000

QUOTE TERRENO	55,78	55,77	55,23	56,37	55,76	55,36	55,36	55,76	55,76	55,76	55,76
DIST.PARZIALI TERRENO	2,51	2,11	6,05	4,21	1,52	11,23	7,22	56,81	55,87	55,77	55,76
QUOTE PROGETTO	55,78	55,77	55,23	56,37	55,76	55,36	55,36	55,76	55,76	55,76	55,76
DIST.PARZIALI PROGETTO	1,47	1,42	1,51	7,61	7,63	1,42	1,51	7,61	7,63	1,42	1,51

SV1 VL01
 SEZIONE N.: 42
 QT. PROGETTO: 56,776
 DIST. PROG.: 769,79
 DIST. PREG.: 19,79
 DIST. SUCC.: 5,21

SCAVI E BONIFICHE	
STERRO	1,201 m ²
SCOTICO	3,239 m ²
BONIFICA	4,859 m ²
RILEVATI	
RILEVATO	5,153 m ²
RILEVATO H>2m	0,273 m ²
TERRENO VEGETALE	6,967 m
SOVRASTRUTTURA STRADALE	
STRATI LEGATI (USURA e BINDER)	10,500 m
STRATO DI BASE	2,125 m ²
FONDAZIONE MISTO GRANULARE STABILIZZATO	3,694 m ²



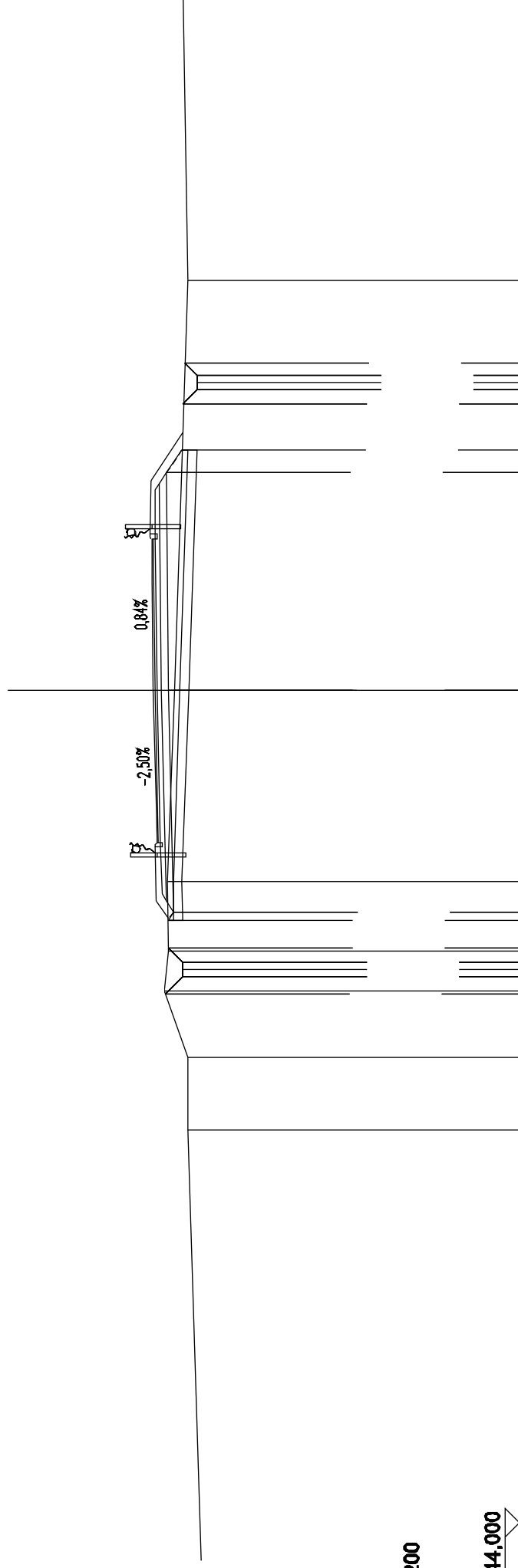
SCALA 1:200

QT.RIF. 44,000

QUOTE TERRENO	55,48	55,48	1,02	55,94	55,28	55,94	55,94	55,94	55,49
DIST.PARZIALI TERRENO	2,50	1,30	1,34	5,95	1,34	13,48	56,26	56,27	55,66
QUOTE PROGETTO	56,21	56,03	56,07	56,26	56,27	7,63	56,28	56,27	55,66
DIST.PARZIALI PROGETTO	0,98	0,98	0,98	1,47	7,63	0,82	1,57	0,82	0,82

SV1 VL01
 SEZIONE N.: 43
 QT. PROGETTO: 56,640
 DIST.PROG.: 775,00
 DIST.PREG.: 5,21
 DIST.SUCC.: 20,18

SCAVI E BONIFICHE	
STERRO	1.536 m ²
SCOTICO	2.721 m ²
BONIFICA	4.874 m ²
RILEVATI	
RILEVATO	3.220 m ²
RILEVATO H>2m	0.208 m ²
TERRENO VEGETALE	6.412 m
SOVRASTRUTTURA STRADALE	
STRATI LEGATI (USURA e BINDER)	10.500 m
STRATO DI BASE	2.123 m ²
FONDAZIONE MISTO GRANULARE STABILIZZATO	3.689 m ²



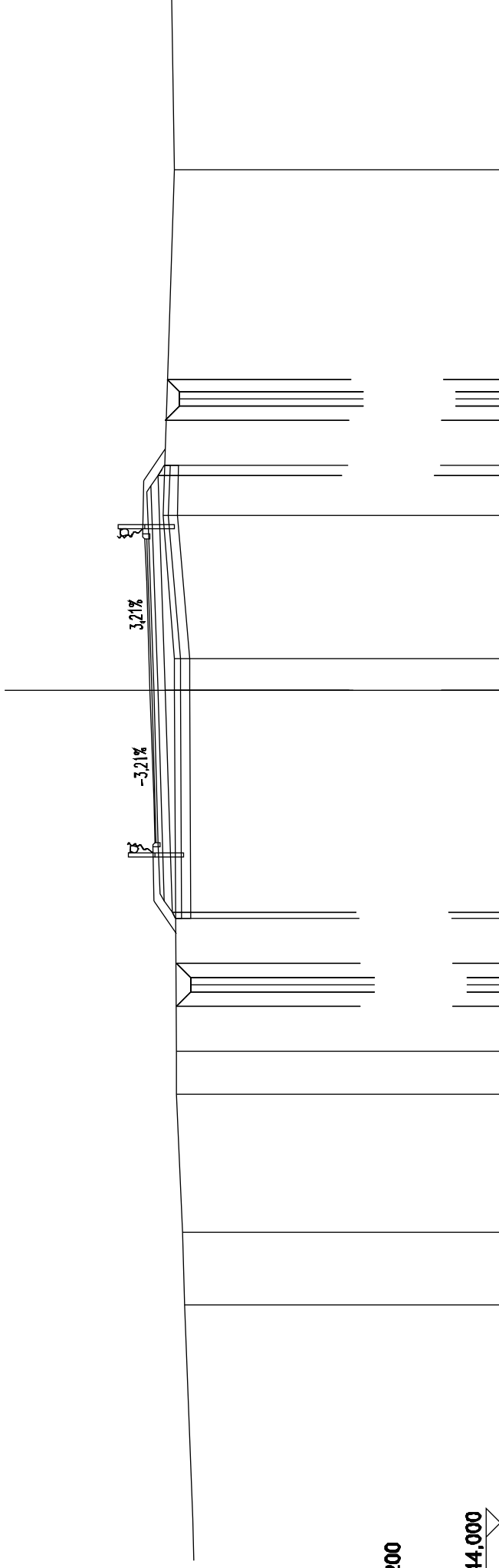
SCALA 1:200

QT.RIF. 44.000

QUOTE TERRENO	55,46	55,45	55,26	55,12	55,14	55,92	55,45
DIST.PARZIALI TERRENO	2,51	2,29	1,30	2,37	6,60	14,16	55,45
QUOTE PROGETTO	55,22	55,13	55,12	55,14	55,12	55,18	55,45
DIST.PARZIALI PROGETTO	2,12	2,12	1,57	7,63	7,51	2,84	55,45

SCAVI E BONIFICHE	
STERRO	0,904 m ²
SCOTICO	3,121 m ²
BONIFICA	4,682 m ²
RILEVATI	
RILEVATO	3,653 m ²
RILEVATO H>2m	0,046 m ²
TERRENO VEGETALE	6,371 m
SOVRASTRUTTURA STRADALE	
STRATI LEGATI (USURA e BINDER)	10,500 m
STRATO DI BASE	2,117 m ²
FONDAZIONE MISTO GRANULARE STABILIZZATO	3,678 m ²

SV1 VL01
 SEZIONE N.: 44
 QT. PROGETTO: 56,111
 DIST.PROG.: 795,18
 DIST.PREG.: 20,18
 DIST.SUCC.: 4,82



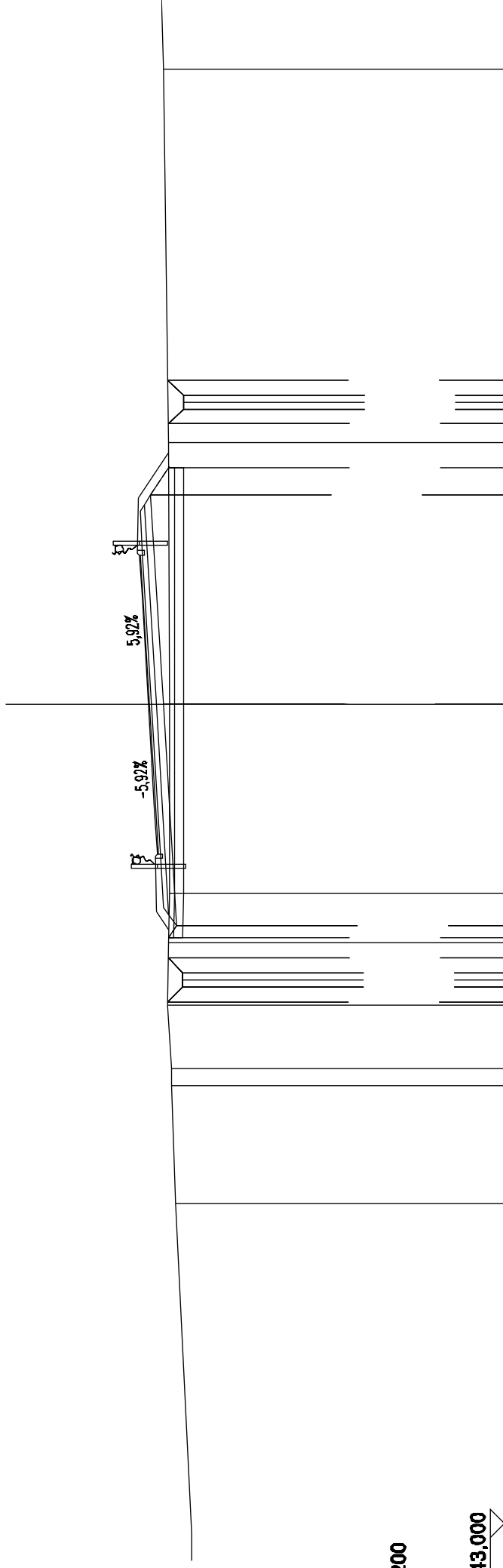
SCALA 1:200

QT.RIF. 44.000

QUOTE TERRENO	54,93	54,97	55,20	55,20	55,20	55,25	55,26	55,67	55,27
DIST.PARZIALI TERRENO	2,51	4,75	1,51	12,42	4,92	11,93			
QUOTE PROGETTO	55,20	55,71	55,72	55,99	55,99	55,99	55,99	55,99	55,99
DIST.PARZIALI PROGETTO	1,54	7,65	1,57	7,43					

SV1 VL01
 SEZIONE N.: 46
 QT. PROGETTO: 55,507
 DIST.PROG.: 818,23
 DIST.PREC.: 18,23
 DIST.SUCC.: 2,34

SCAVI E BONIFICHE	
STERRO	1.628 m ²
SCOTICO	2.762 m ²
BONIFICA	4.914 m ²
RILEVATI	
RILEVATO	3.812 m ²
RILEVATO H>2m	0.305 m ²
TERRENO VEGETALE	6.391 m
SOVRASTRUTTURA STRADALE	
STRATI LEGATI (USURA e BINDER)	10.500 m
STRATO DI BASE	2.120 m ²
FONDAZIONE MISTO GRANULARE STABILIZZATO	3.684 m ²



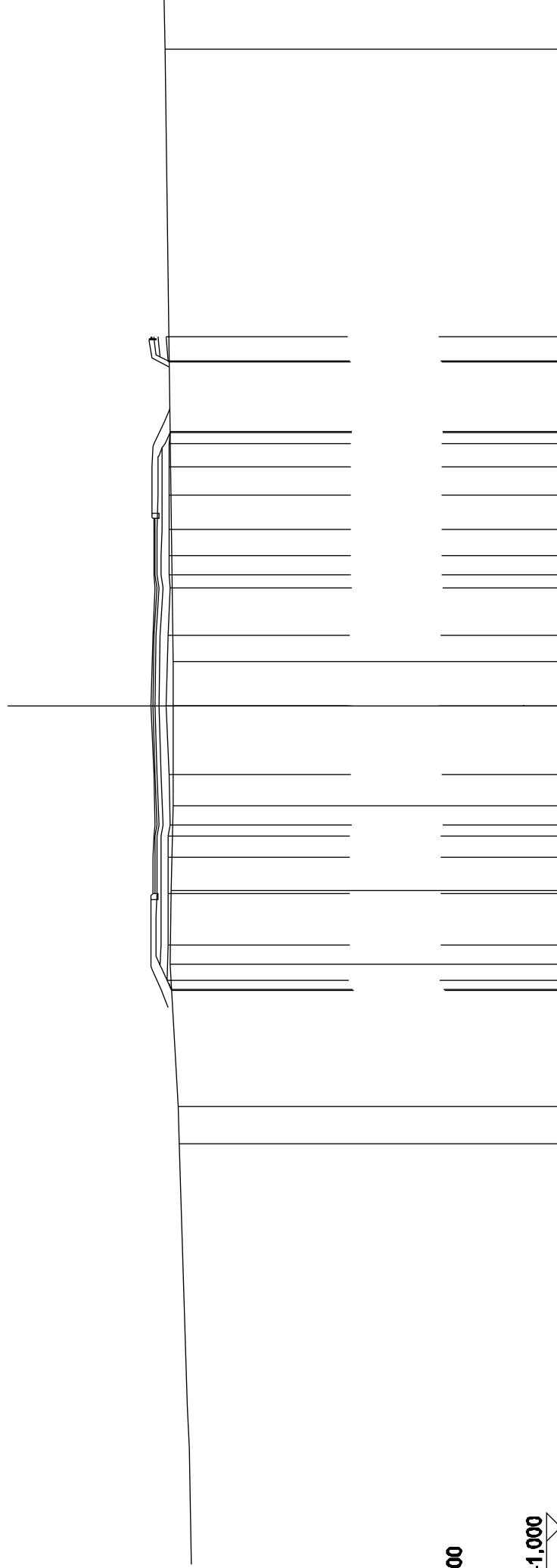
SCALA 1:200

QT.RIF. 43,000

QUOTE TERRENO	54,56	54,68	54,70	54,83	54,81	54,77	54,78	54,79	54,96
DIST.PARZIALI TERRENO	4,14	0,99	2,22	2,19	1,74	6,62	9,20	13,07	
QUOTE PROGETTO	54,56	54,68	54,70	54,83	54,81	54,77	54,78	54,79	54,96
DIST.PARZIALI PROGETTO	0,52	0,85	0,85	0,71	0,76	7,35	0,98	1,54	0,85

RILEVATI	
RILEVATO	2,584 m ²
RILEVATO Hp=2m	0,023 m ²
TERRENO VEGETALE	9,052 m
SOVRASTRUTTURA STRADALE	
STRATI LEGATI (USURA e BINDER)	13,182 m
STRATO DI BASE	2,764 m ²
FONDAZIONE MISTO GRANULARE STABILIZZATO	4,848 m ²

SV1 VL01
 SEZIONE N.: 48
 QT. PROGETTO: 55,330
 DIST.PROG.: 825,00
 DIST.PREG.: 4,43
 DIST.SUCC.: 2,16



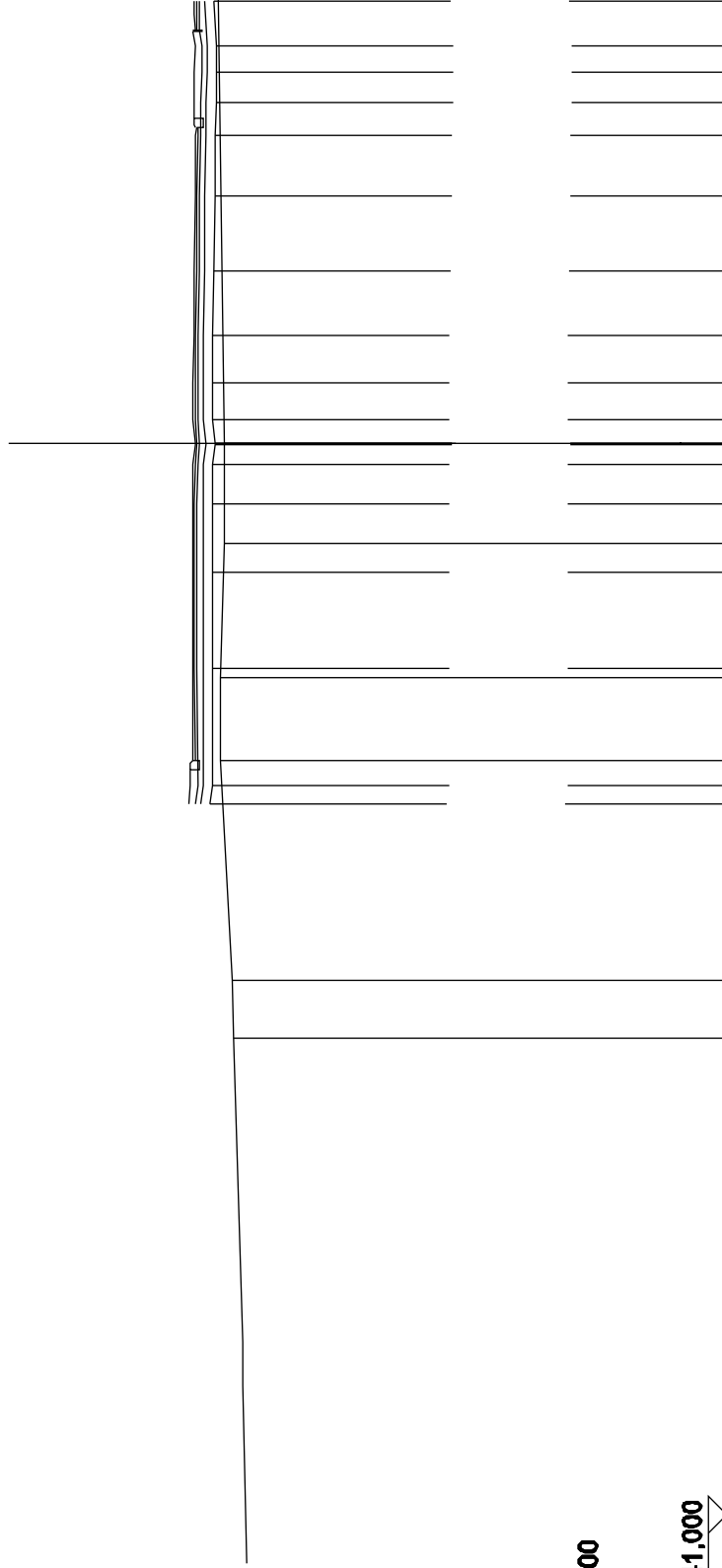
SCALA 1:200

QT.RIF. 41,000

QUOTE TERRENO	54,36	54,37	54,66	54,65	54,55	54,55	54,58	54,75	54,86	54,72	54,71	54,70	54,69	54,67	54,74	54,82
DIST.PARZIALI TERRENO	1,31	4,98	2,57	2,95	3,49	1,55	54,81	2,47	1,69	0,89	0,88	1,32	0,88	0,82	2,43	0,83
QUOTE PROGETTO	54,61	54,76	54,75	54,74	54,73	54,72	54,66	54,72	1,78	2,36	2,47	1,69	0,89	0,88	1,32	0,88
DIST.PARZIALI PROGETTO	1,32	1,82	1,37	0,73	1,78	2,36	2,47	1,69	0,89	0,88	1,32	0,88	0,82	2,43	0,83	

RILEVATI	
RILEVATO	4,795 m ²
TERRENO VEGETALE	3,262 m
SOVRASTRUTTURA STRADALE	
STRATI LEGATI (USURA e BINDER)	17,742 m
STRATO DI BASE	3,247 m ²
FONDAZIONE MISTO GRANULARE STABILIZZATO	5,382 m ²

SV1 VL01
 SEZIONE N.: 49
 QT. PROGETTO: 55,273
 DIST.PROG.: 827,16
 DIST.PREC.: 2,16



SCALA 1:200

QT.RIF. 41,000

QUOTE TERRENO	54,25	54,27	54,61	54,59	54,49	54,49	54,49	54,78	54,75	54,73	54,72	54,70	54,69	54,78
DIST.PARZIALI TERRENO	1,54	5,87	2,23	3,61	2,86			1,75	1,88	1,62	0,88	0,80	0,73	1,20
QUOTE PROGETTO	54,88	54,81	54,81	54,82	54,82	54,82	54,82	54,81	54,81	54,81	54,75	54,75	54,80	54,78
DIST.PARZIALI PROGETTO	0,80	3,11	2,60	1,82	1,08	0,84	0,97	1,27	1,75	1,88	1,62	0,88	0,73	1,20