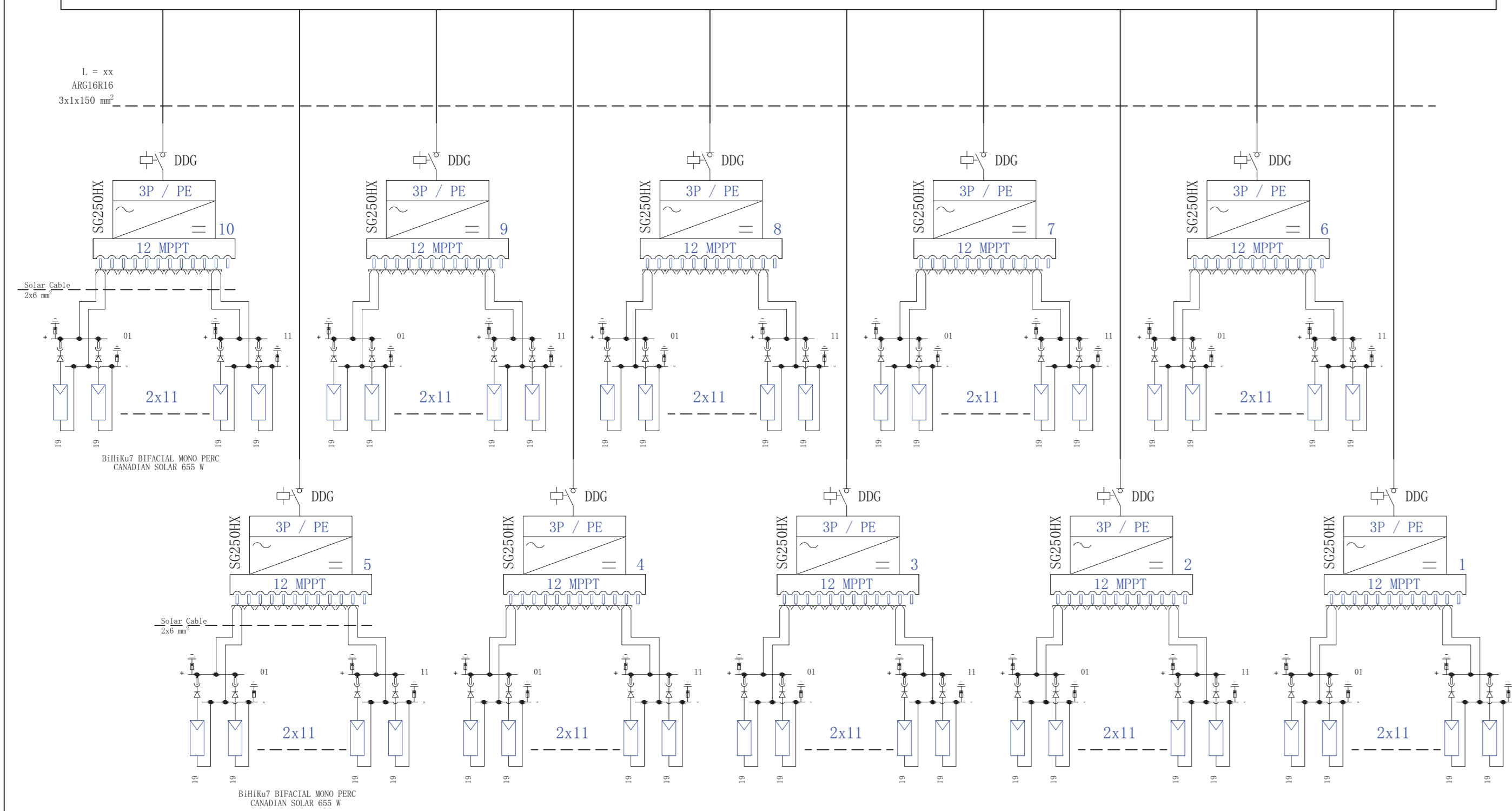
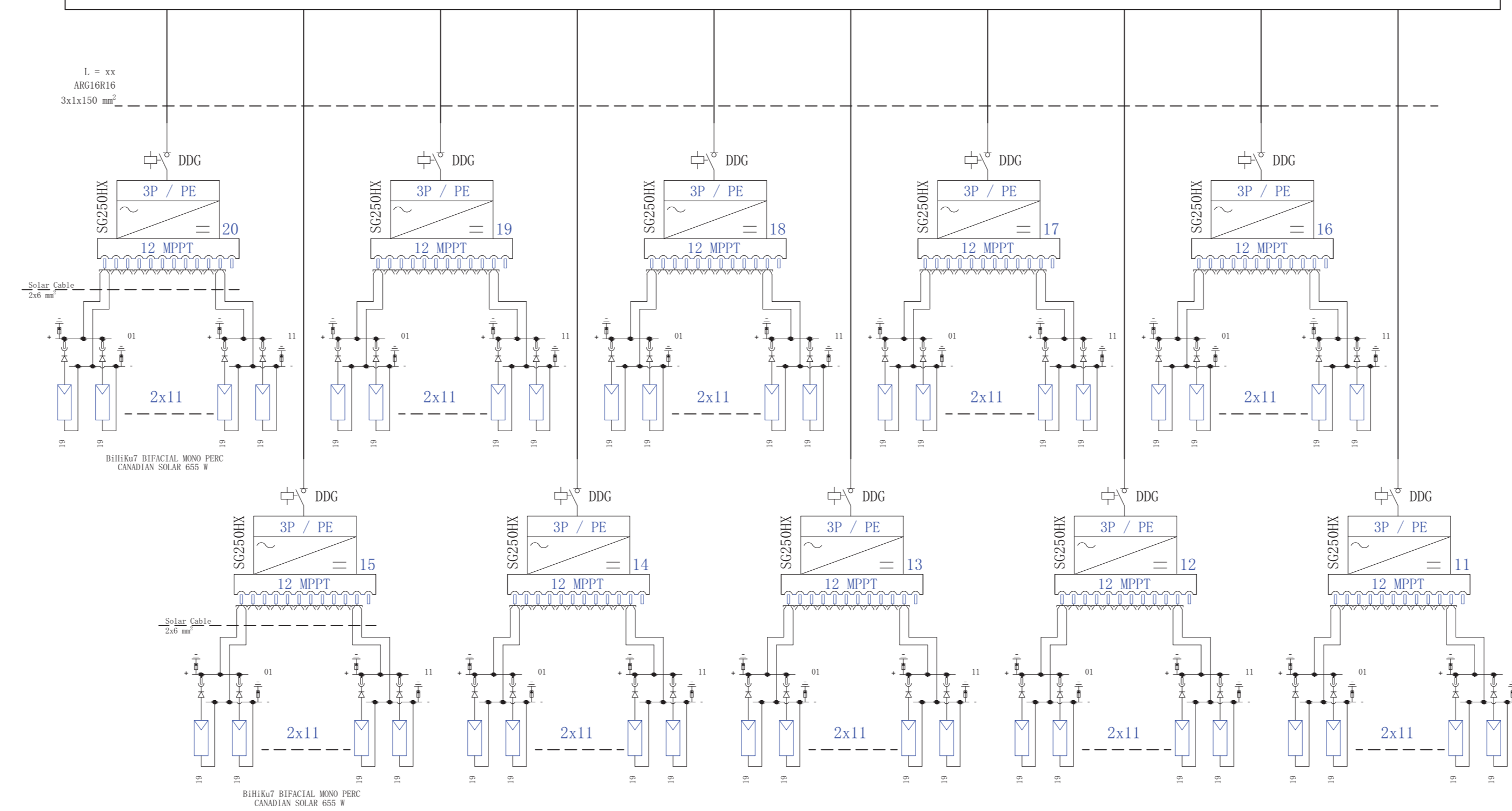


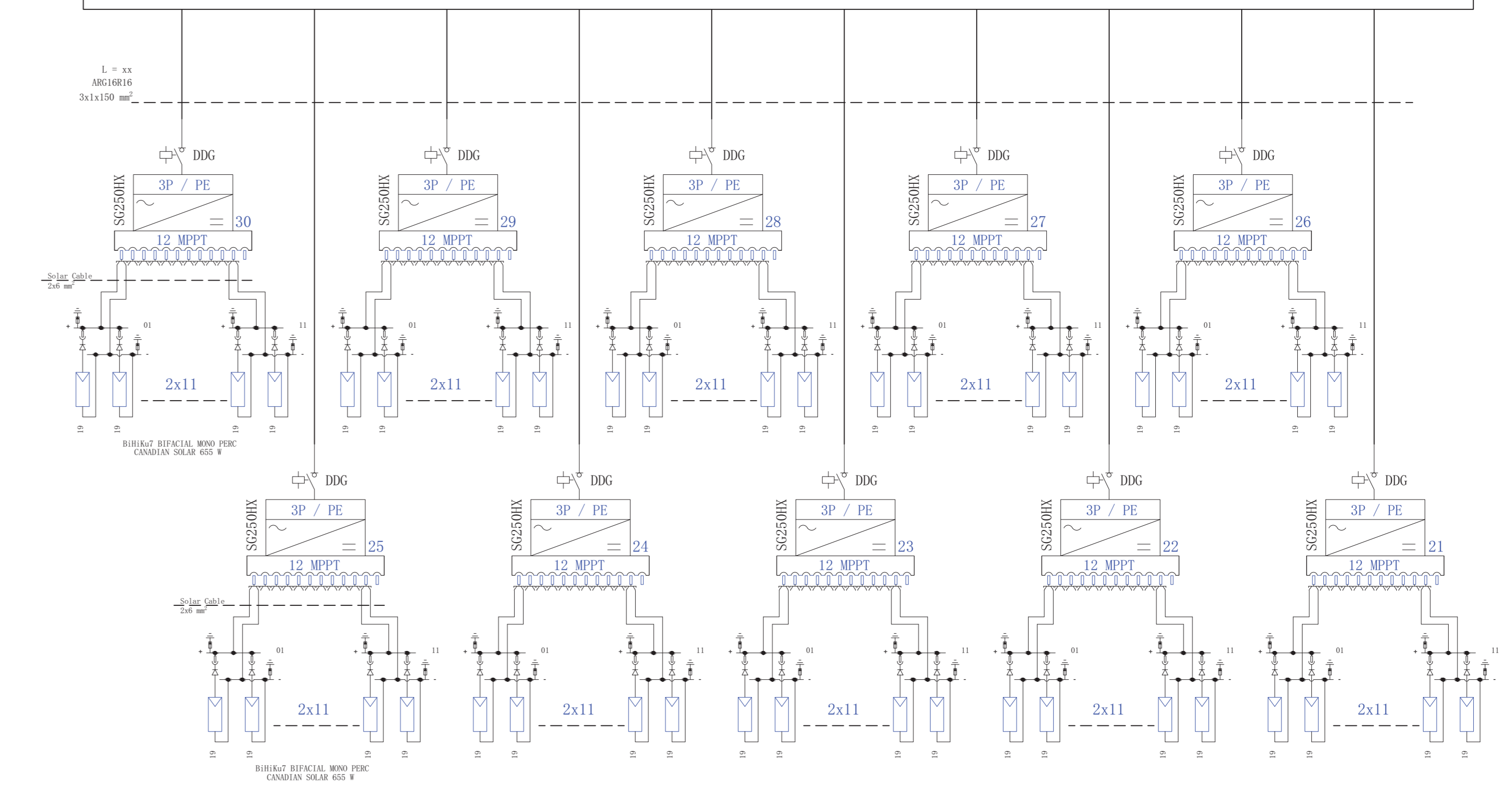
Transformer Station A - Pn = 2,50 MVA



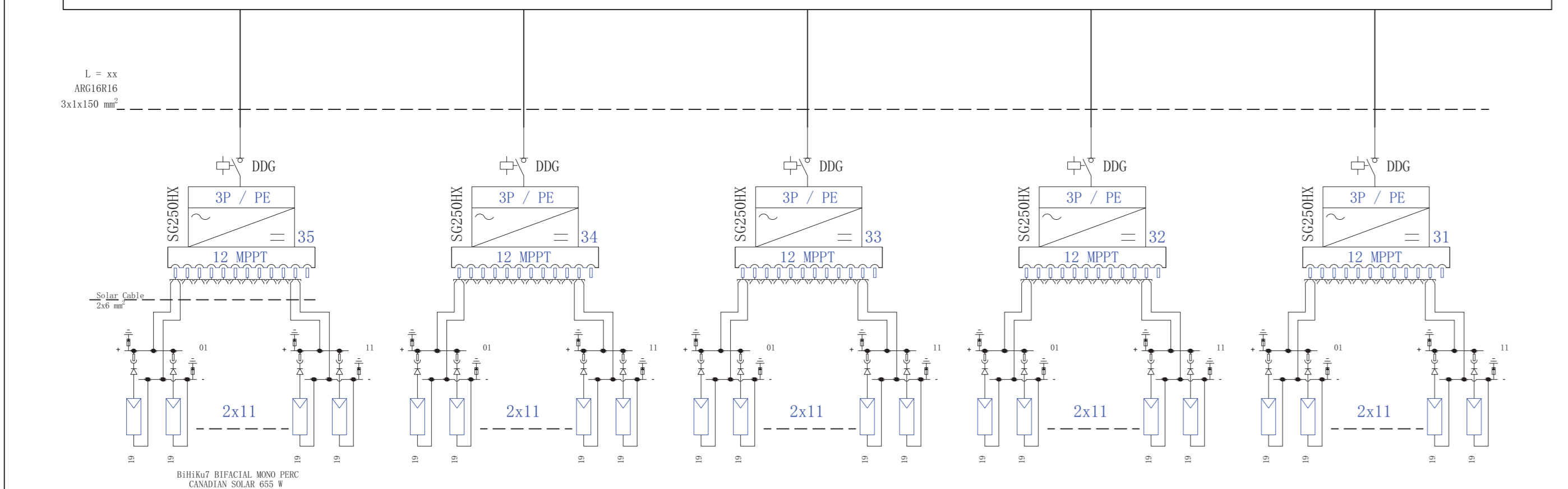
Transformer Station B - Pn = 2,50 MVA



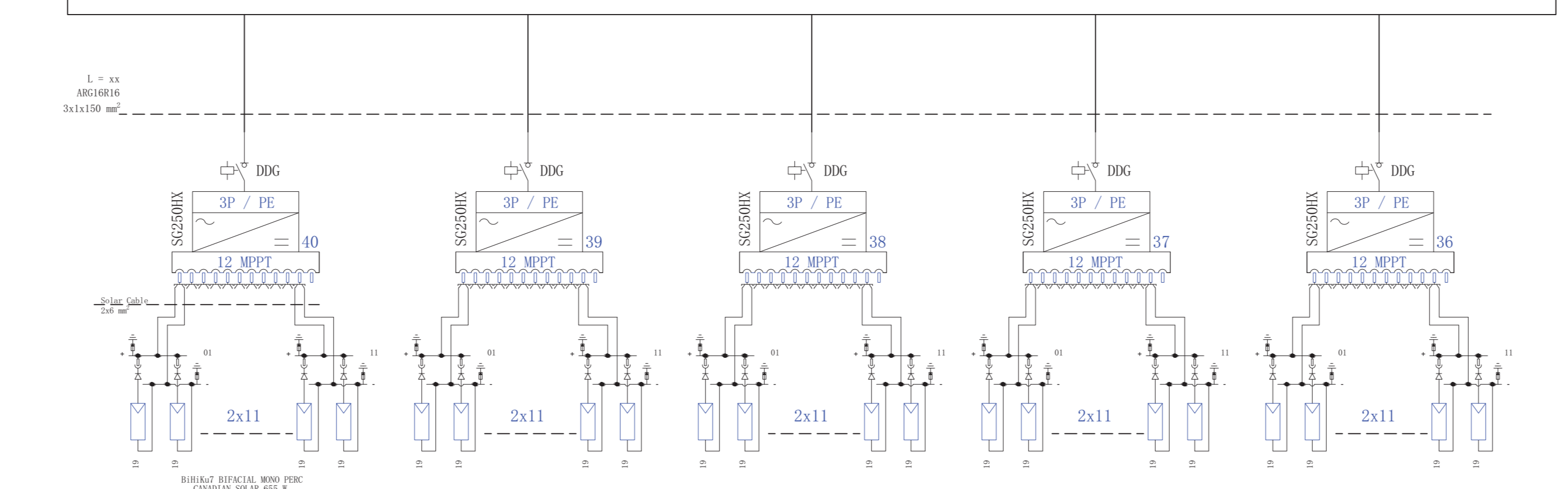
Transformer Station C - Pn = 2,50 MVA



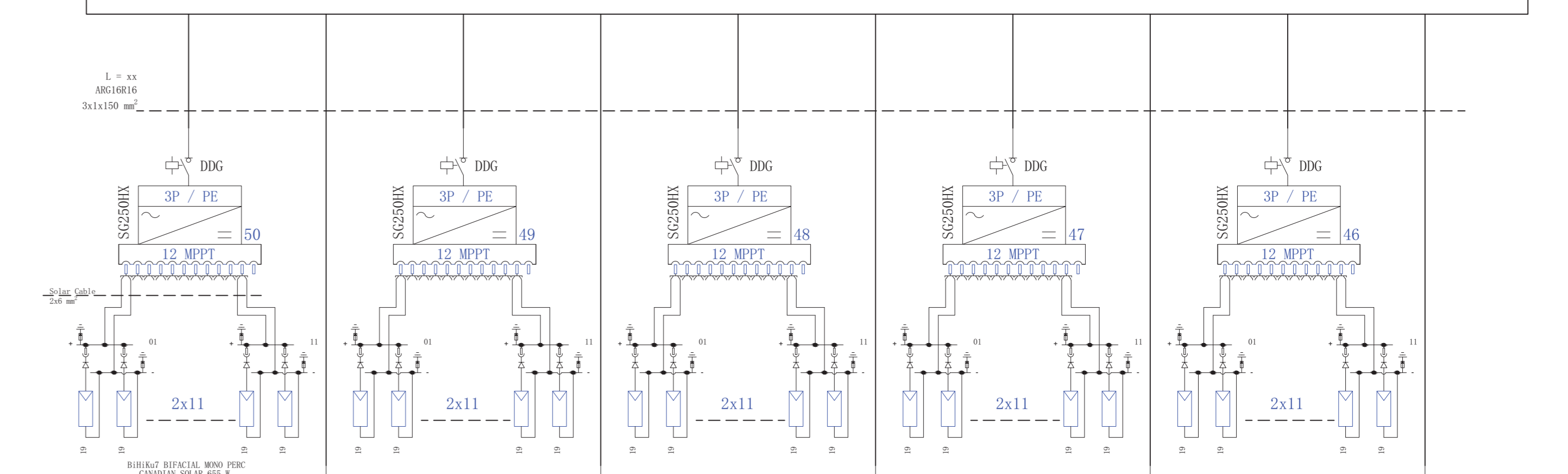
Transformer Station D - Pn = 1,25 MVA



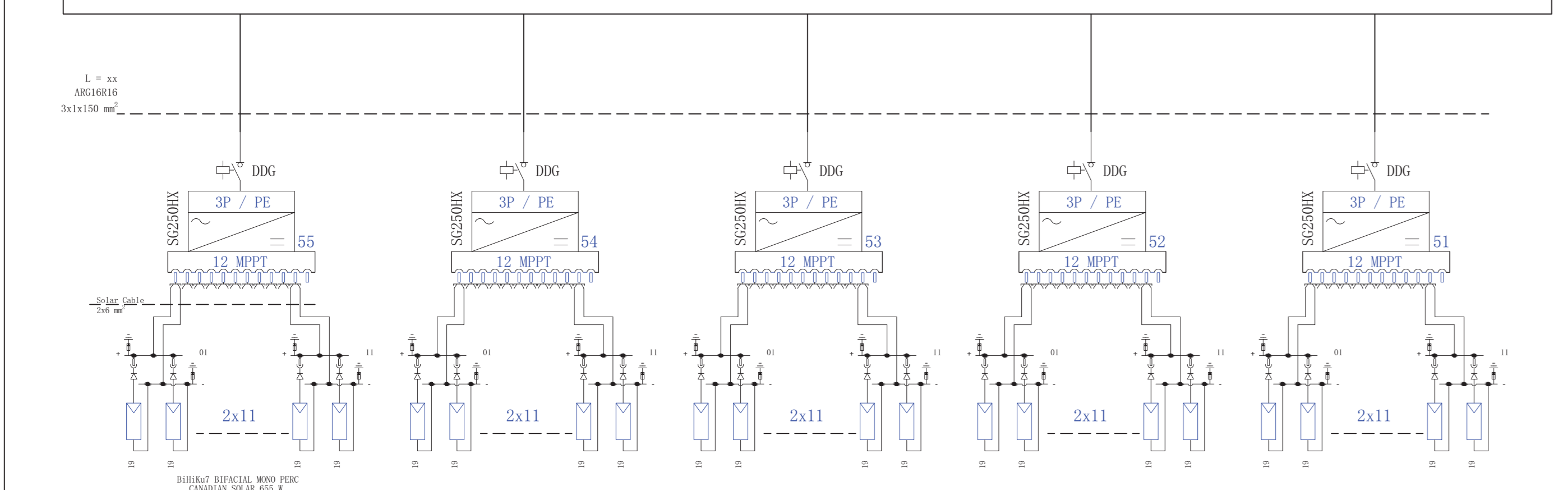
Transformer Station E - Pn = 1,25 MVA



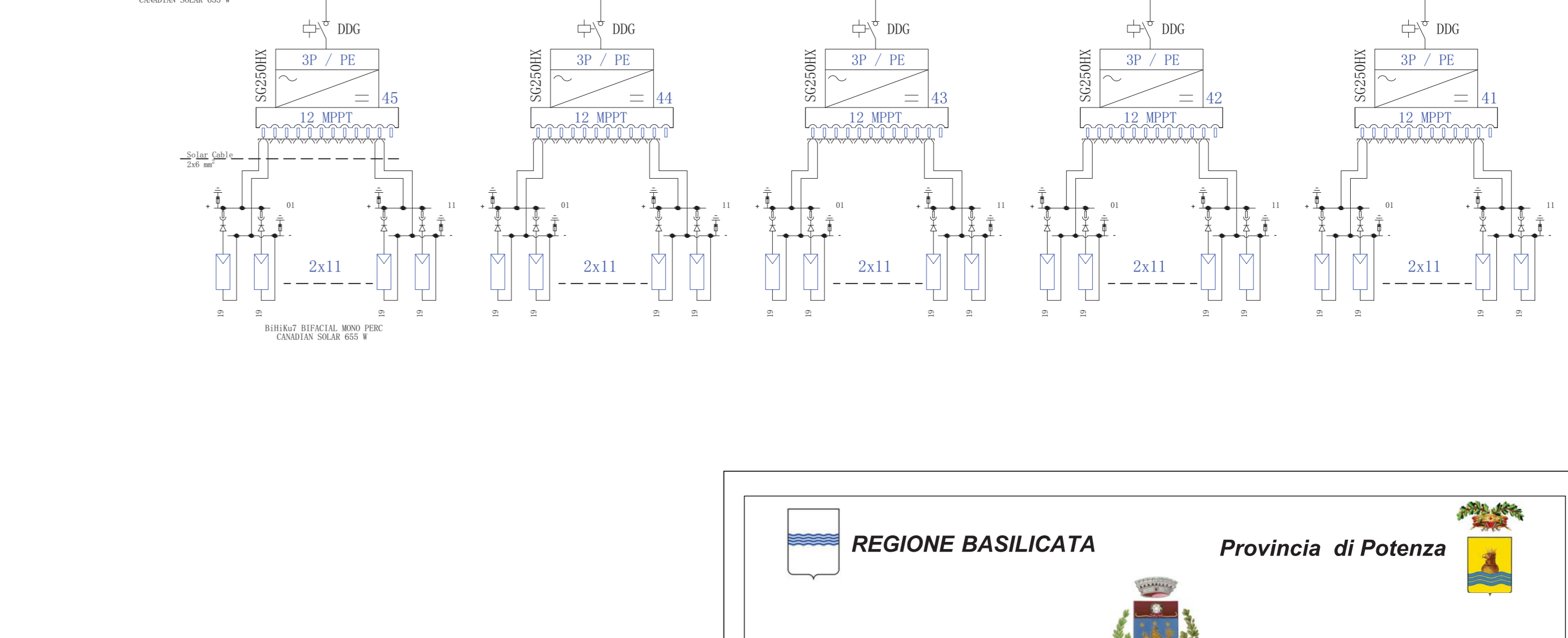
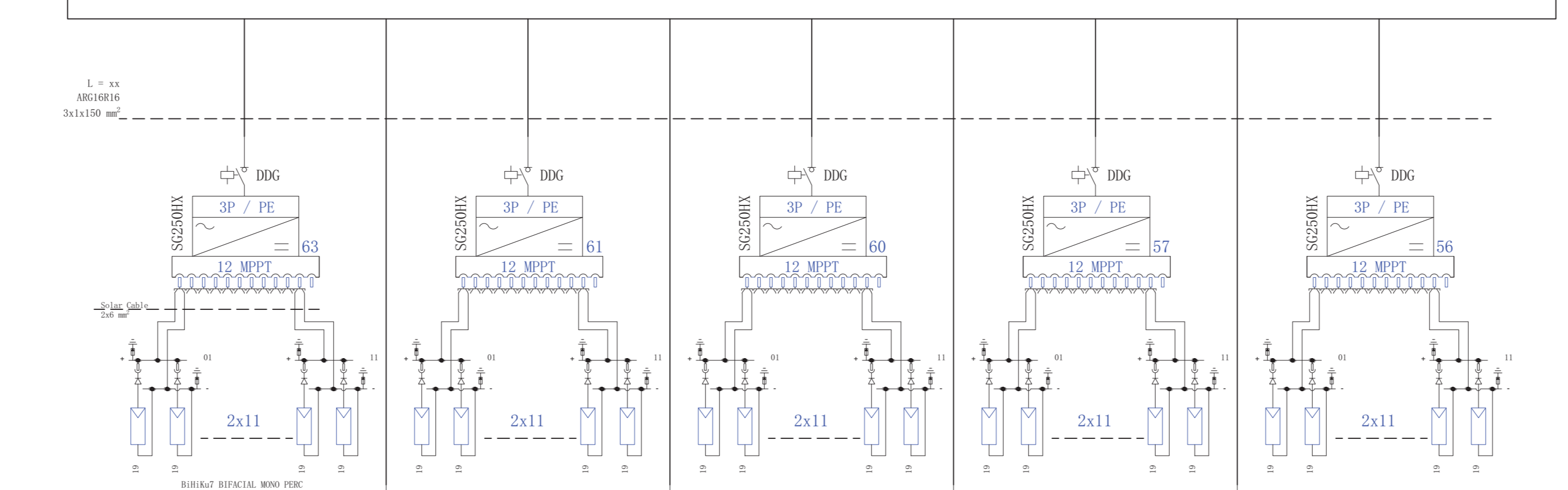
Transformer Station F - Pn = 2,50 MVA



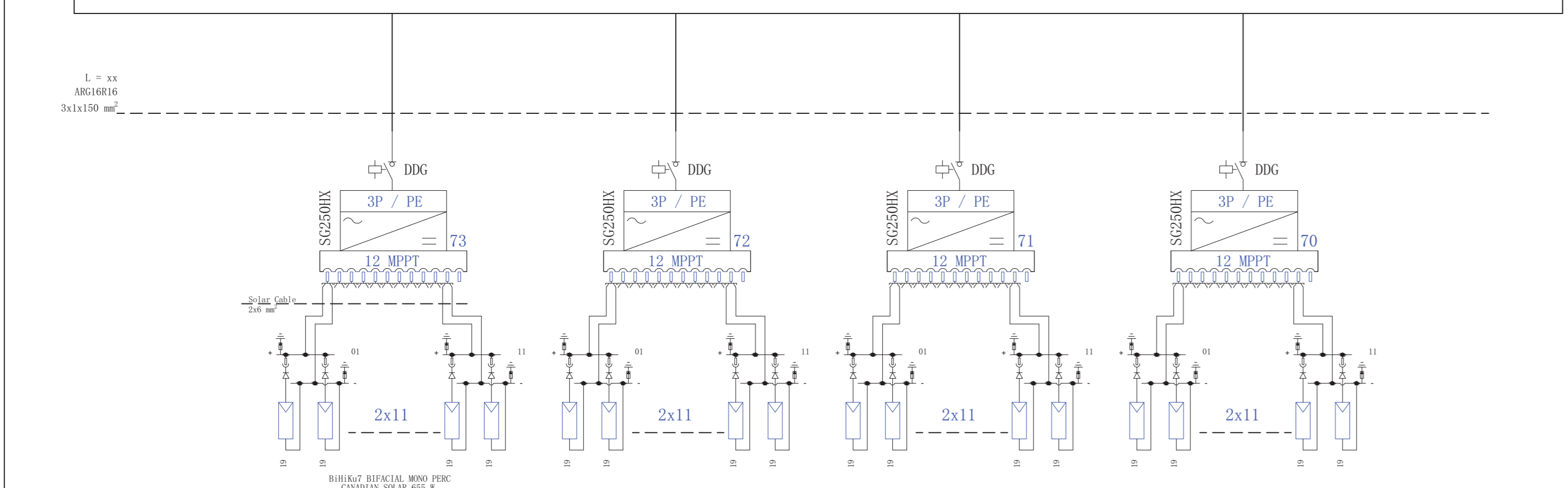
Transformer Station G - Pn = 1,25 MVA



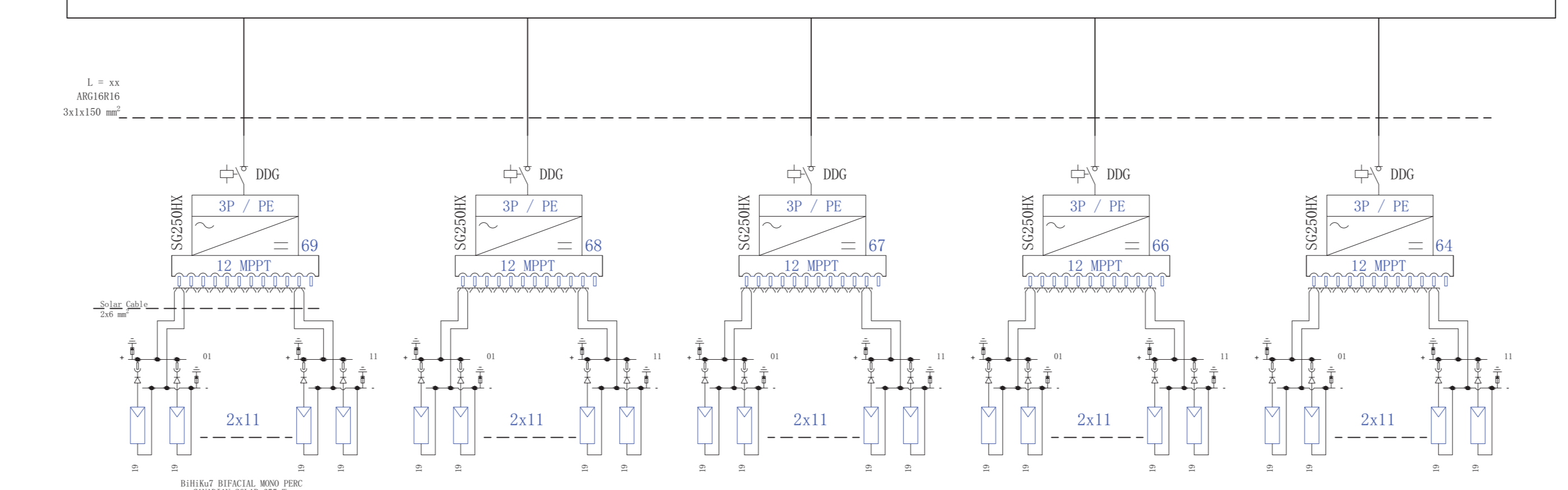
Transformer Station H - Pn = 2,50 MVA



Transformer Station J - Pn = 1,25 MVA



Transformer Station I - Pn = 1,25 MVA



REGIONE BASILICATA Provincia di Potenza

Comune di Genzano di Lucania

Comitente/Proponente

Piano Coperchio Solar
Piano Coperchio Solar S.r.l.
Via Sant'Orsola 3 - 2013 Milano

Progetto DEFINITIVO

IMPIANTO AGROVOLTAICO A TERRA AD INSEGUIMENTO MONOASSIALE - Potenza 19,987 KW, DENOMINATO "Piano Coperchio", CON INTERVENTO DI AGRICOLTURA SPECIALIZZATA

Oggetto: **Schemi funzionali dei singoli pannelli**

Elaborato N° **A.12.b.3**

Scala:

Progettisti:

IBERNORDIC ENERGY
Via Sant'Orsola 3
2013 Milano (MI)
Tel. +39 02 4946 0881 (0881) 9461
Fax +39 02 4946 0882 (0881) 9462
E-mail: info@ibernordic.com

W.F.N. S.r.l.
Via Ugo La Malfa n. 108
75100 Matera (MT)
P.EC: WFNRLS@PEC.IT
Tel. +39 0835 420421 (0835) 420422
Fax +39 0835 420423 (0835) 420424
E-mail: wfn@wfn.it

INGEGNERIA ELETTRICA
ING. GIOVANNI BARLOTTI
Via C. Carlucci n. 33
84047 - Capaccio (SA)
giovanni.barlotti@uniroma1.it

Revisioni:

N°	Data	Descrizione / Descrizione	Disegnato / Disegni	Verificato / Controllato	Approvato / Approvato
01	20/07/2012				
02					

Note:

Il presente progetto è stato elaborato e si intende utilizzarlo in conformità alle norme tecniche di riferimento e ai dati tecnici e di progetto forniti dal committente. L'utente del presente progetto è responsabile di verificare l'accuratezza e l'adeguatezza delle informazioni fornite e di adottare le necessarie precauzioni prima di procedere all'installazione e all'uso del presente progetto. Il presente progetto è valido solo per l'uso specificato e non può essere utilizzato per altri scopi senza il consenso scritto del progettista.