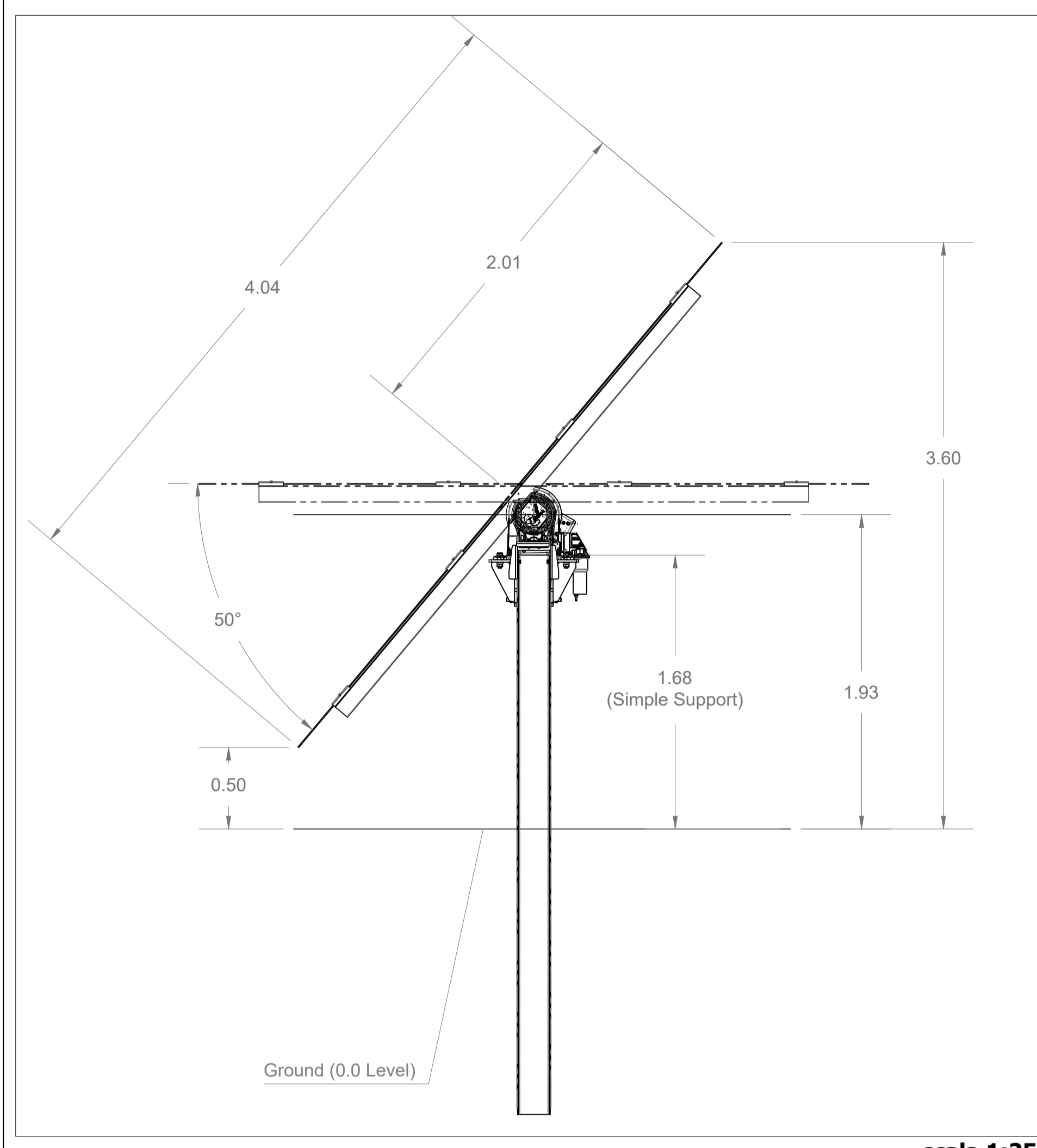


**SPINAZZOLA**  
**56.307 kWp**

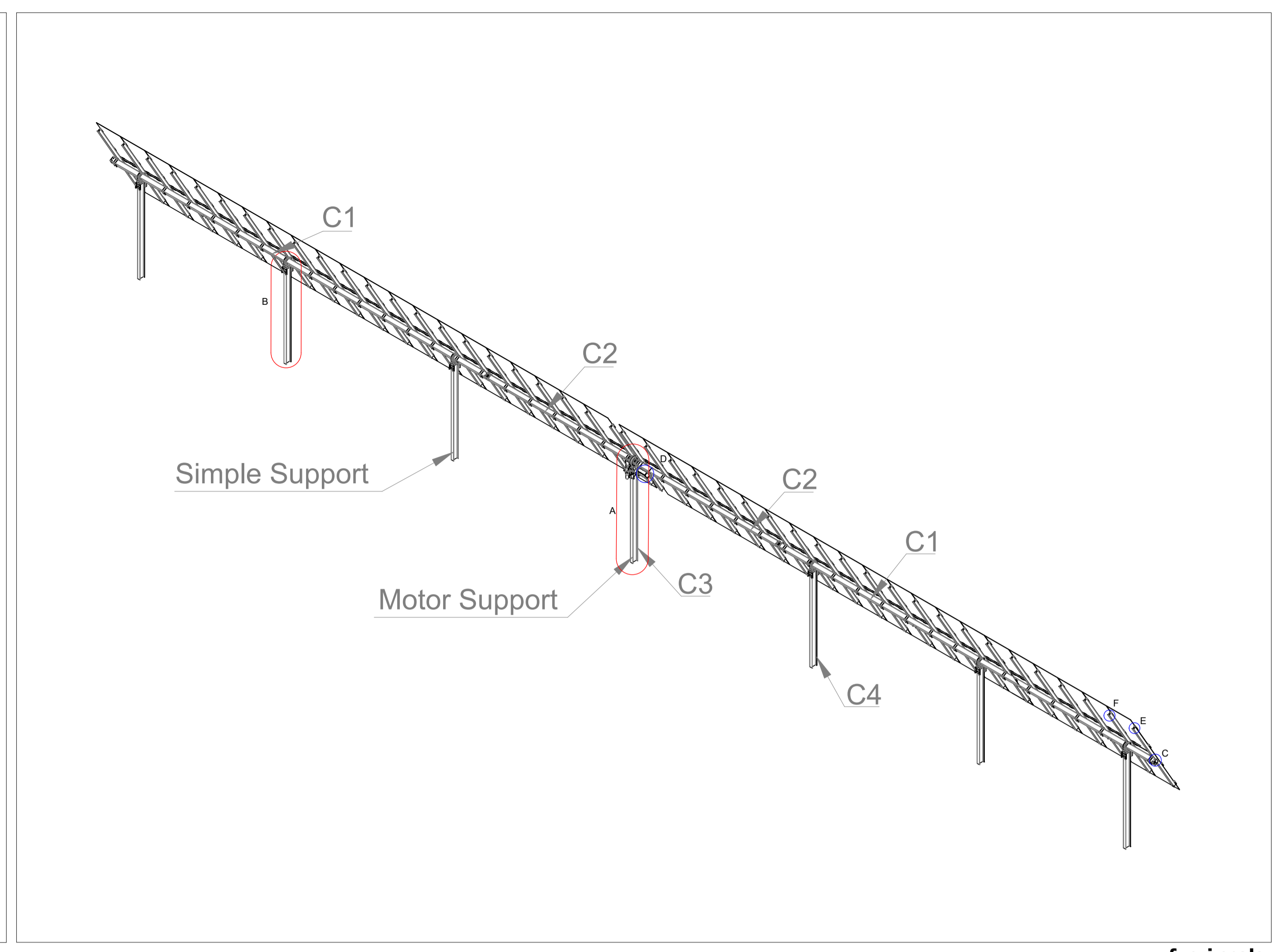


Progettazione e coordinamento	dott. arch. Roberto CARLUCCIO via Nino Bixio 60/b 72023 Mesagne (BR) - Italy	Prova impianto fotovoltaico	
Studio Geologico	dott. geol. Luisiana SERRAVALLE via Puglie n° 1 72027 S. Pietro Vermotico (BR) - Italy	Prova Caricamento e sottostazione	
Studio Agronomico	dott. Alessandro COLUCCI via Monte Sarago n° 3 72017 Ostuni (BR) - Italy	Studio Idraulico	

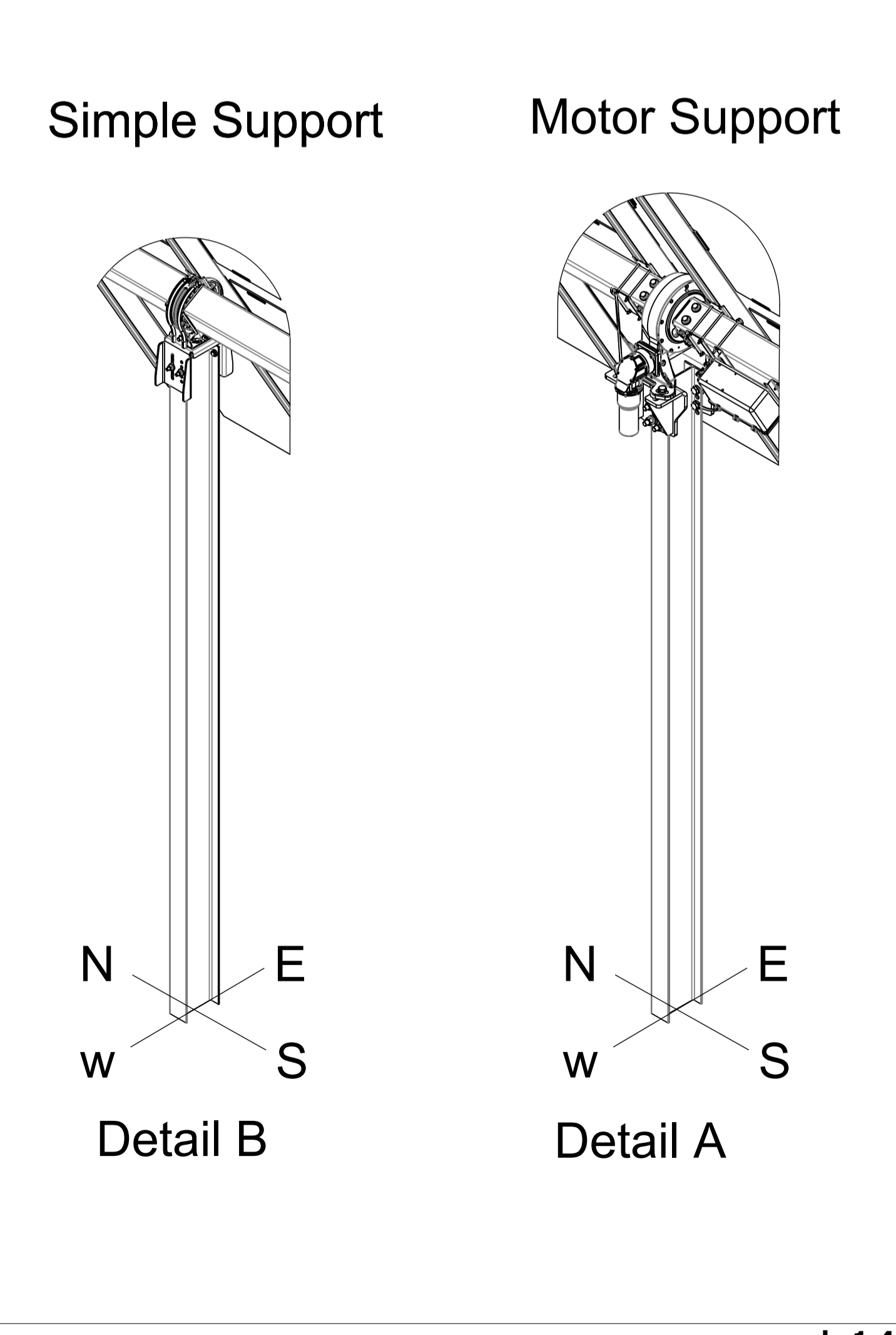
<b>Progetto di un impianto fotovoltaico di 56.307 kWp nel comune di SPINAZZOLA</b>			
Opera	Folder		
Opgetto	A - Progetto Definitivo		
Revisione	Spinazzola_Tavola_A03		
	Struttura Tracker		
	28/06/2021	Emissione	Elaborazione
	00/00/2021	Revisione	Verifica
	00/00/2021	Revisione	
Codice Pratica "Spinazzola"			



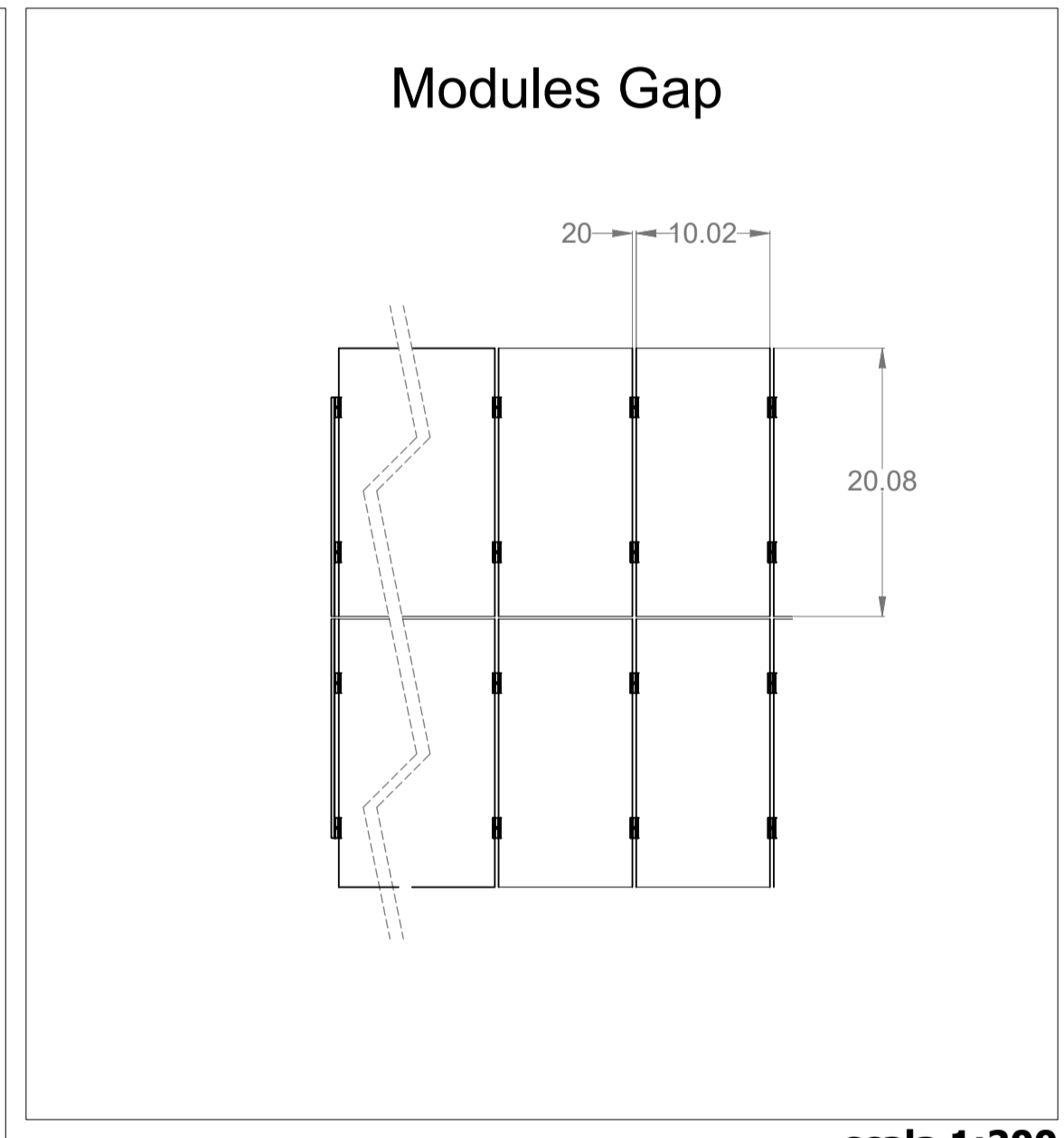
scala 1:25



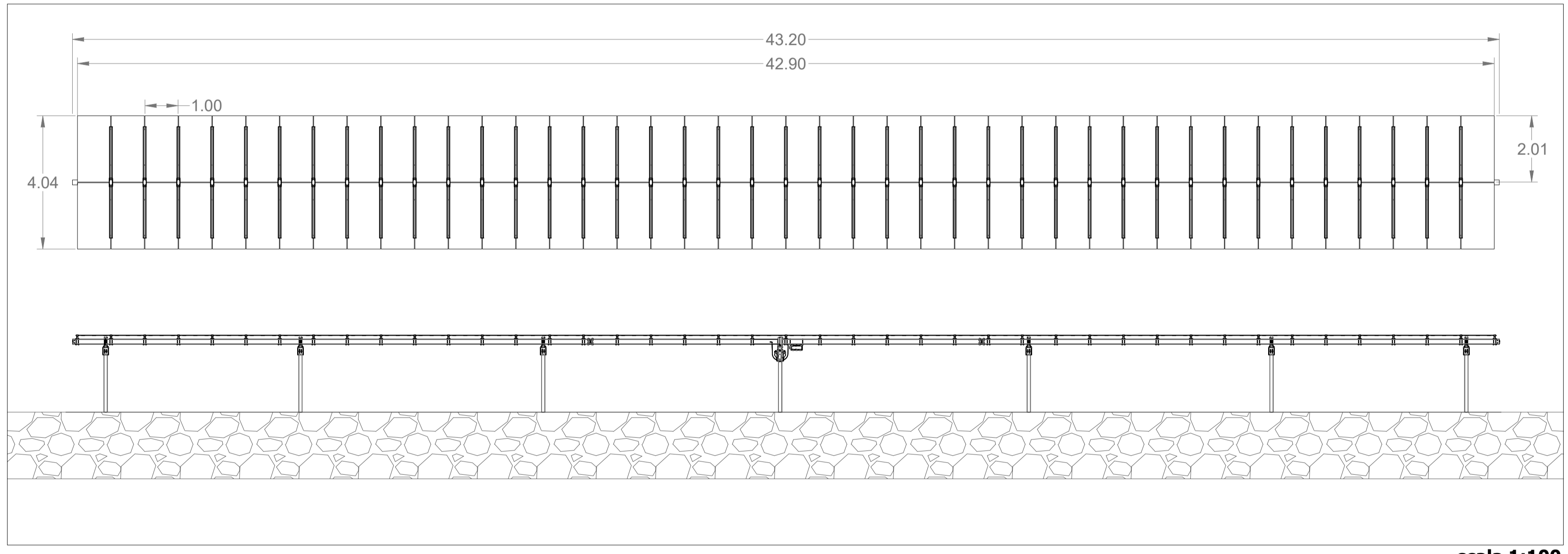
fuori scala



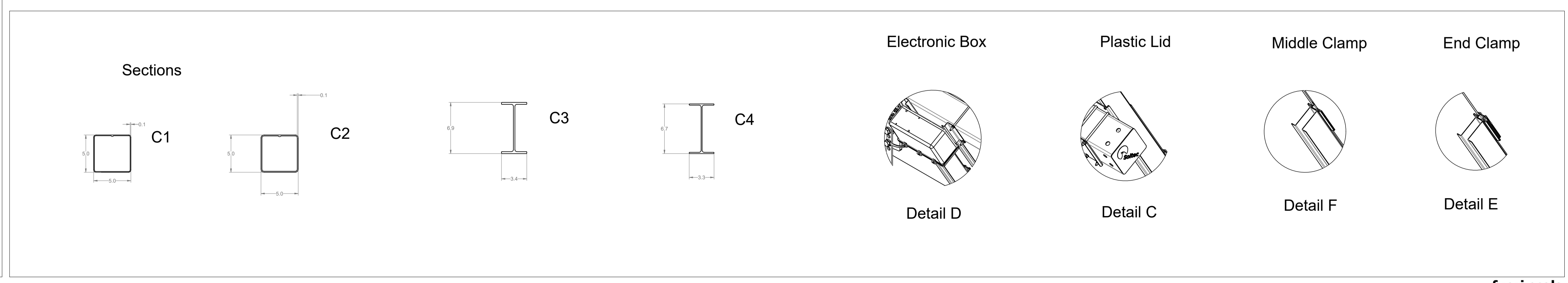
scala 1:40



scala 1:200



scala 1:100



fuori scala