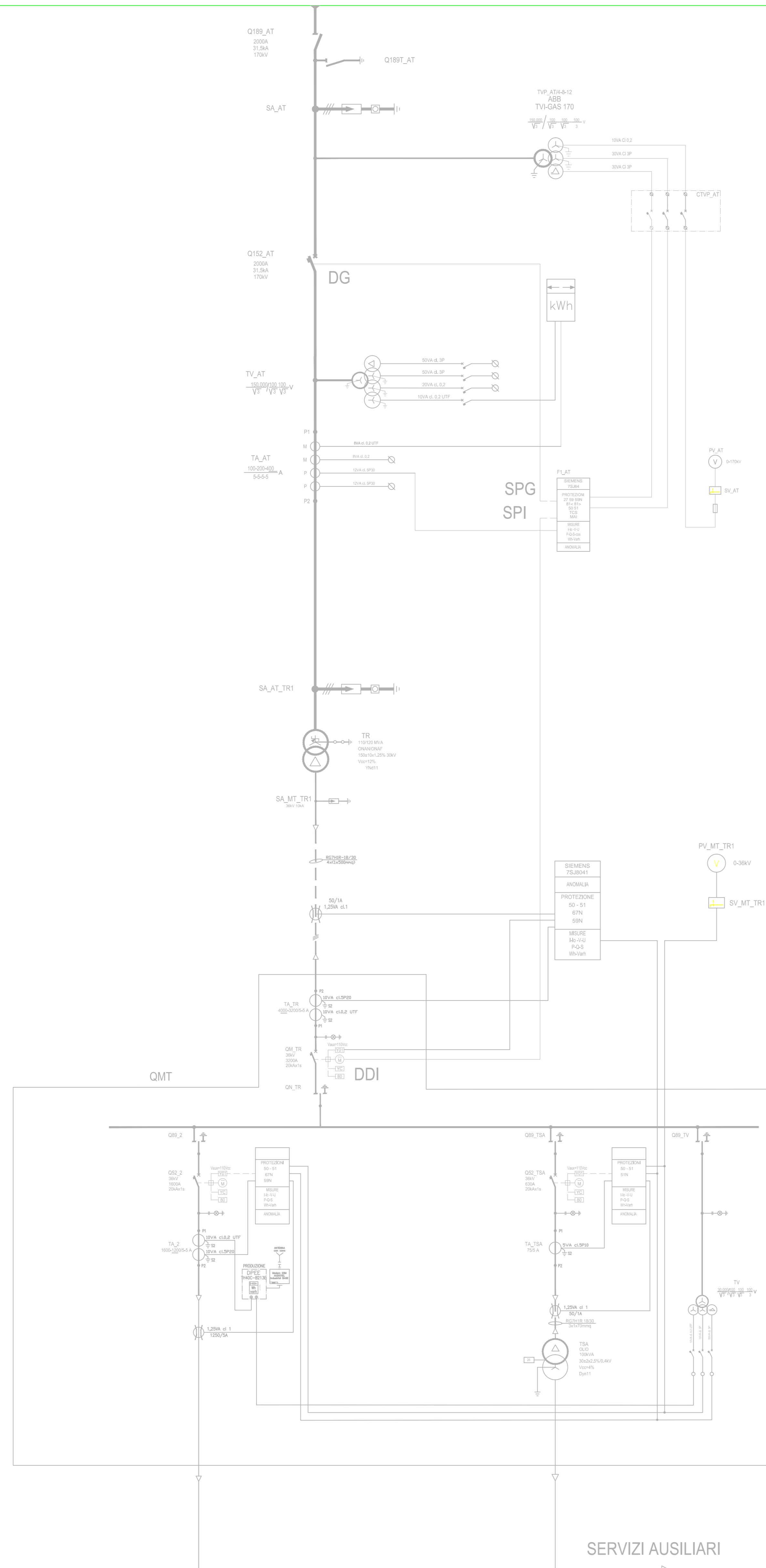


PUNTO DI CONNESSIONE ALLA RTN DI TERNA S.P.A.
(Stallo a 150 kV su ampliamento S.E. RTN "GENZANO")

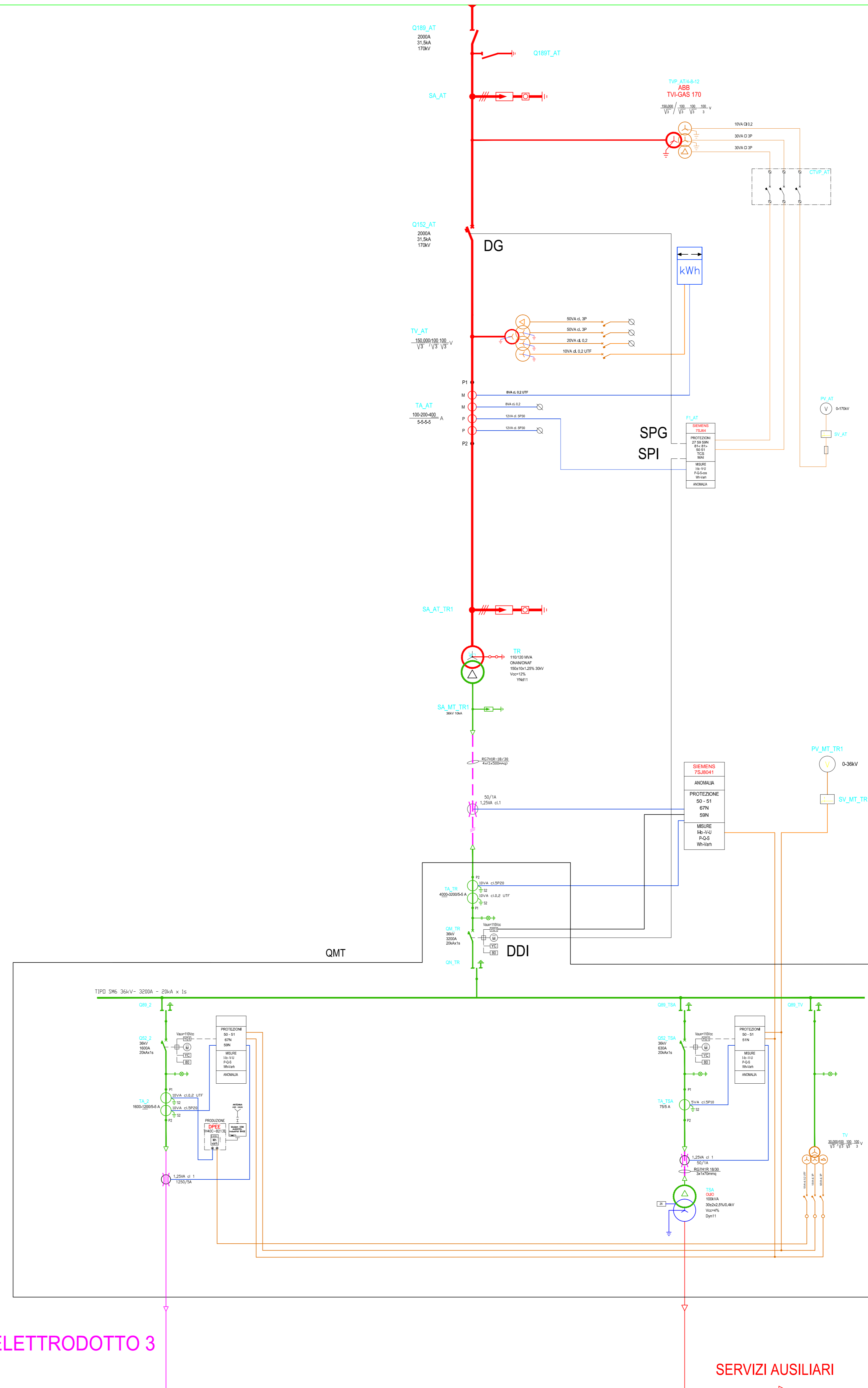
IMPIANTO DI UTENZA PER LA CONNESSIONE

LINEA A.T. a 150 kV interrata in Cavo XLPE 150 kV - alluminio - 3x1x1600 mmq

PUNTO DI CONSEGNA - SBARRE A.T. A 150 kV CONDIVISE



IMPIANTO FOTOVOLTAICO "S. VINCENZO LO MURRO"
DELLA POTENZA NOMINALE DI 108,00 MWp



ELETTRODOTTO 3

IMPIANTO FOTOVOLTAICO DELLA
POTENZA NOMINALE DI 99,418 MWp

Regione: PUGLIA
Provincia: BAT
Comune: SPINAZZOLA

IMPIANTO FOTOVOLTAICO DA 99,418 MWp
PROGETTO DEFINITIVO

Titolo:
SSEU: SCHEMA ELETTRICO UNIFILARE

Tavola: T-19
Progettista:
Ing. Gianluca PANTILE
Ordine Ing. Brindisi n. 803
Via Del Lavoro, 15/D
72100 Brindisi (BR)
pantile.gianluca@ingpec.eu
tel. +39 347 1939994

Visti / Firme / Timbri:



SCALA: N.A. FORMATO: A0

Note:

Chiamata	Data	Rev.	DESCRIZIONE	Elaborato e controllato da:	Approvato da:
0			PRIMA EMISSIONE	Ing. G. PANTILE	Ing. G. PANTILE
REVISIONI					

PROPRIONTE:
FRV ALISEI SOCIETA' A RESPONSABILITA' LIMITATA
Via Assarotti 7 - 10122 Torino
PEC: frvalisei@pec.it