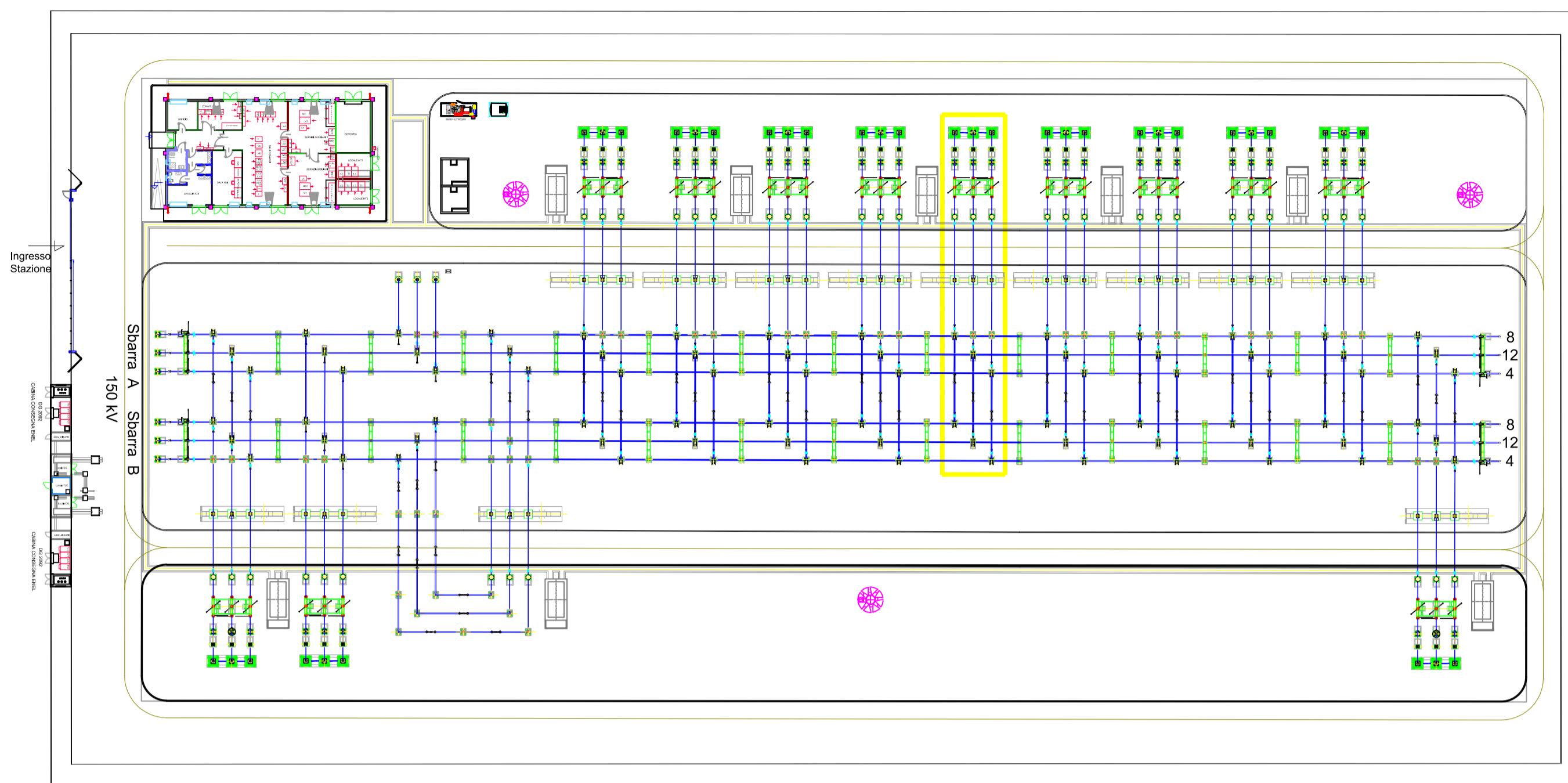


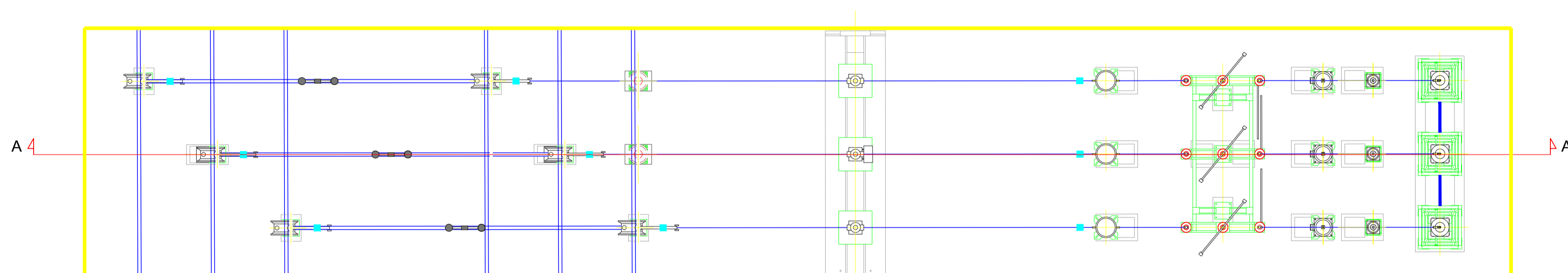
PIANTA AMPLIAMENTO STAZIONE ELETTRICA RTN "GENZANO"



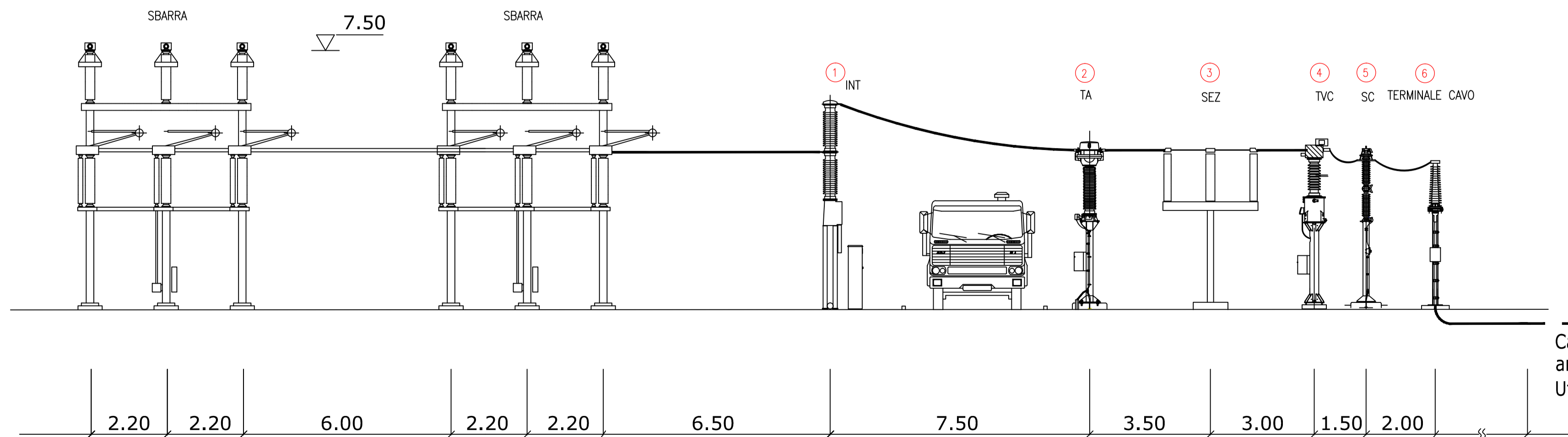
LEGENDA

- ① INTERRUTTORE
- ② TRASFORMATORE DI CORRENTE 170kV
- ③ SEZIONATORE
- ④ TRASFORMATORE DI TENSIONE CAPACITIVO 170kV
- ⑤ SCARICATORE 170 kV
- ⑥ TESTE CAVO

PARICOLARE PLANIMETRICO - SCALA 1:100



SEZIONE A-A' - SCALA 1:100



Cavo interrato A.T. in arrivo da Sottostazione Elettrica Utente FRV Italia S.r.l.

Regione: PUGLIA  
 Provincia: BAT  
 Comune: SPINAZZOLA

IMPIANTO FOTOVOLTAICO DA 99,418 MWp  
 PROGETTO DEFINITIVO

TITOLO:  
 IMPIANTI DI UTENZA E DI RETE PER LA CONNESSIONE:  
 PIANTE E SEZIONE STALLO A.T. IN AMPLIAMENTO STAZIONE RTN

TAVOLA: **T-26**      PROGETTISTA:  
 Ing. Gianluca PANTILE  
 Ordine Ing. Brindisi n. 803  
 Via Del Lavoro, 15/D  
 72100 Brindisi (BR)  
[pantile.gianluca@ingpec.eu](mailto:pantile.gianluca@ingpec.eu)  
 tel. +39 347 1939994

Visti / Firme / Timbri:



SCALA: 1:100 FORMATO: A1

Note: .....

Data	Rev.	DESCRIZIONE	Elaborato e controllato da:	Approvato da:
Giugno 2021	0	PRIMA EMISSIONE	Ing. G. PANTILE	Ing. G. PANTILE
REVISIONI				

PROponente:  
 FRV ALISEI SOCIETA' A RESPONSABILITA' LIMITATA  
 Via Assarotti 7 - 10122 Torino  
 PEC: frvalisei@pec.it