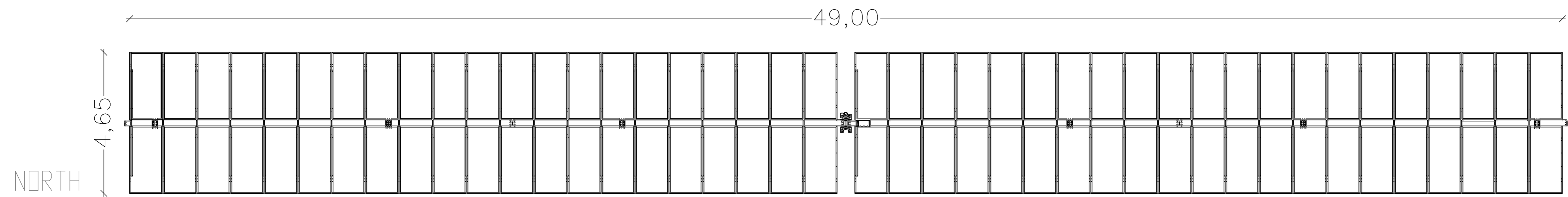
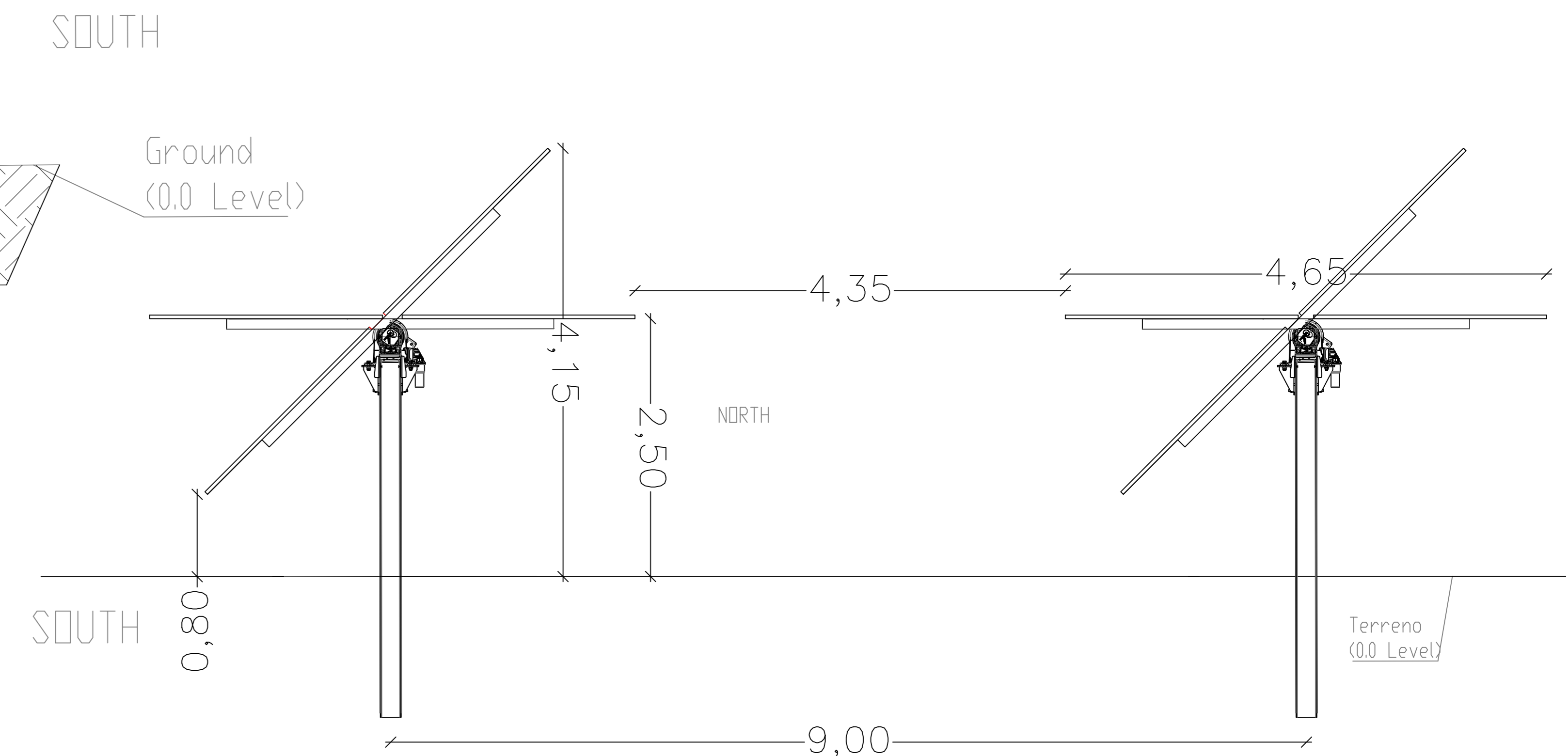


VISTA LATERALE TRACKER ALLE ORE 12
scala 1:100



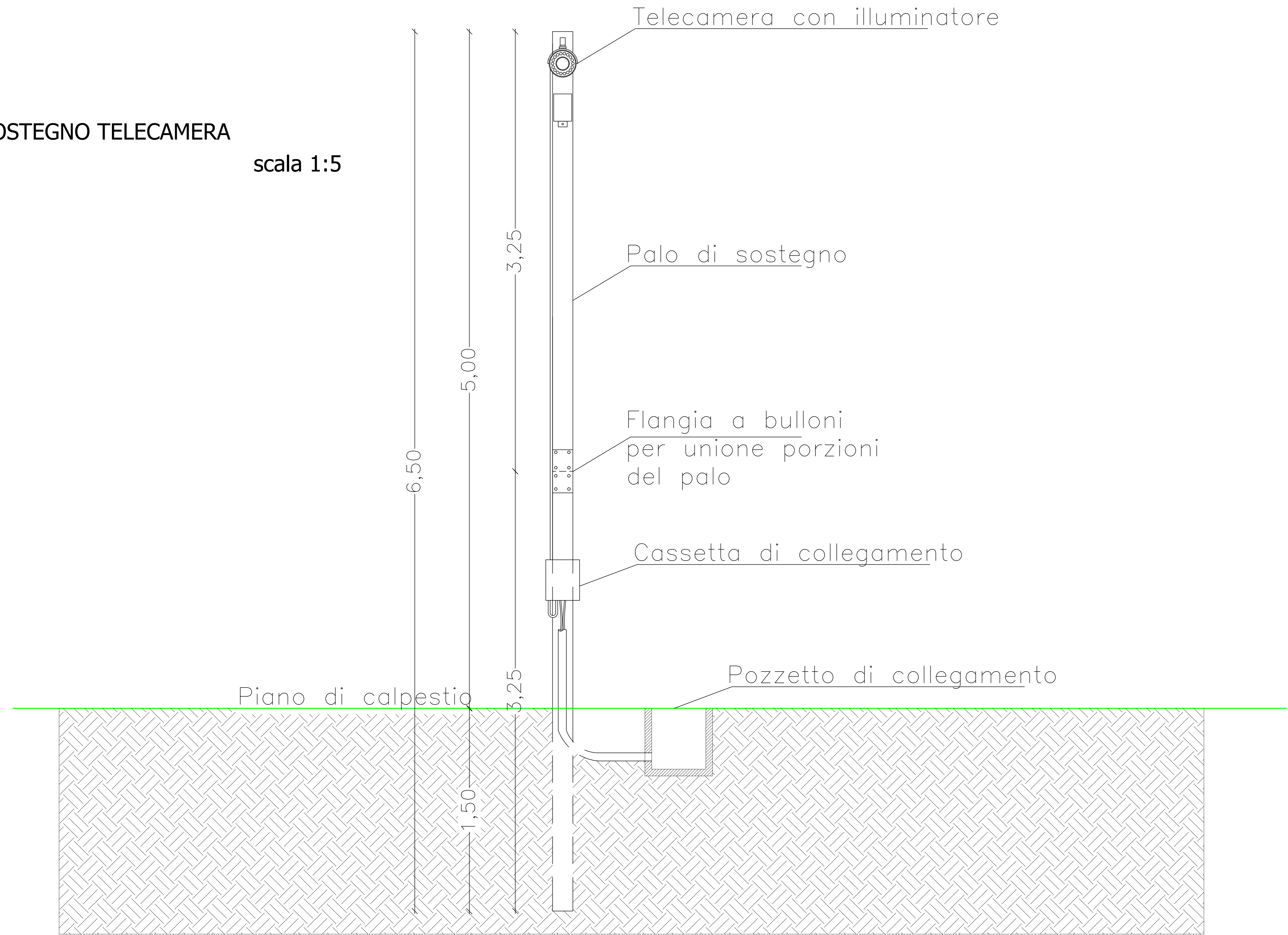
VISTA DALL'ALTO TRACKER ALLE ORE 12
scala 1:100



DIMENSIONI TRACKER
scala 1:50

PALO DI SOSTEGNO TELECAMERA

scala 1:5



COMUNI DI CASTELLANETA E LATERZA
Provincia di TARANTO
Regione PUGLIA

PROGETTO DEFINITIVO
Id AU 5X940I8

Nome Progetto / Project Name
Progetto per l'attuazione del Green Deal Europeo approvato l' 11.12.2019:
"INTERVENTO AGROVOLTAICO IN SINERGIA FRA PRODUZIONE AGRICOLA ED ENERGETICA CON CREAZIONE DI OASI DI PROTEZIONE PER LA BIODIVERSITA' ANIMALE E VEGETALE"

committente
Gobetto Solare S.r.l.
Via Caradosso, 9 - MILANO

Titolo documento / Document title
PARTICOLARI TRACKER E PALO DI SOSTEGNO VIDEOSORVEGLIANZA



N.	Data Revisione	Descrizione revisione	Preparato	Vagliato	Approvato
Consulenza / Advice					

5X940I8_ElaboratoGrafico_04_21c_INTEGRATIVA_rev2

Progettazione a cura:		scala 1:100	scala 1:10	Formato A1
 <small>Cda Loc. 40 - 72100 BRINDISI email: info@serosinvest.com tel: +39 0874 522706749</small>		Commessa	Data	Tipo documento
Ing. Pietro LICIGNANO <small>Iscriz. n° 1188 Albo Ingegneri di Lecce</small>		gen 2022	TAV.	04-21c
Ing. Fernando APOLLONIO <small>Iscriz. n° 2021 Albo Ingegneri di Lecce</small>				Revisione
				2

TUTTI I DIRITTI SONO RISERVATI - Questo documento è di proprietà esclusiva Statkraft, che si riserva ogni diritto sullo stesso. Pertanto non può essere copiato, riprodotto, comunicato o divulgato ad altri o usato in qualsiasi maniera, nemmeno per fini sperimentali, senza autorizzazione scritta dell'Autore